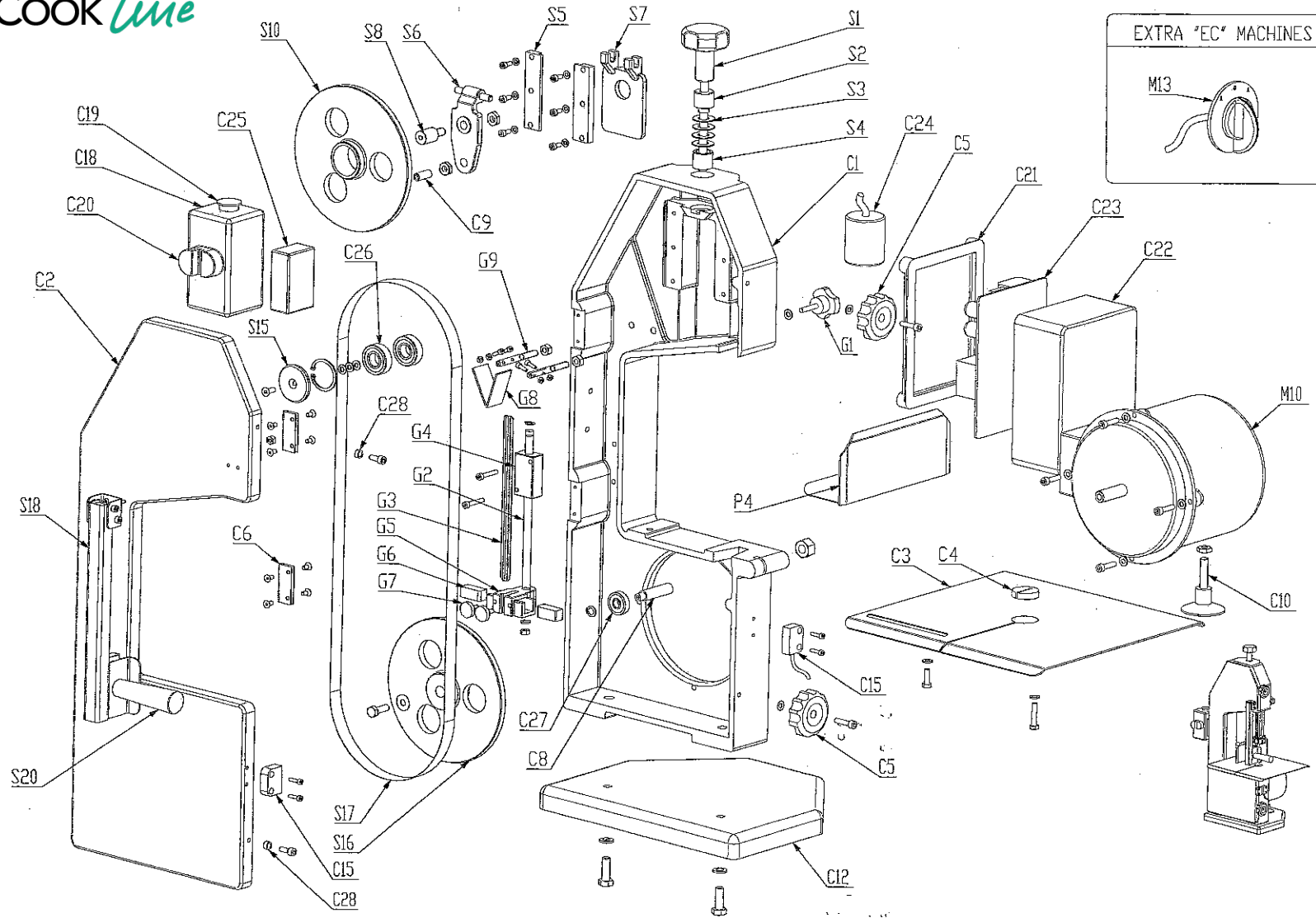


Apach

COOK *line*



SEGAOSSA 1550 / BONE SAW 1550 / SCIE A OS 1550

COD	ARTICOLO / ITEM / ARTICLE	Q.TY
REF.C/1- C2	CORPO ANODIZZATO LAVORATO COMPLETO / COMPLETE ANODISED CASING / CARCASSE ANODISÉE COMPLÈTE	1
REF.C/1 – C2	CORPO VERNICIATO LAVORATO COMPLETO / COMPLETE PAINTED CASING / CARCASSE VERNISSÉE COMPLÈTE	1
REF.C/3	PIANO LAVORO INOX / STAINLESS STEEL WORK TABLE / PLAN DE TRAVAIL INOX	1
REF.C/4	TASELLI NYLON / NYLON PLUGS / TASSEaux NYLON	1
REF.C/5	POMOLO CHIUSURA INOX / CLOSING KNOB INOX / POMMEAU DE FERMETURE INOX	2
REF.C/6	CERNIERE / HINGES / CHARNIÈRES	3
REF.C/8	PERNO FERMALAMA / SAW STOP PIN / GOUJON SERRE-LAME	2
REF.C/9	PERNO REGISTRO PULEGGIA / ADJUSTING PULLEY PIN / PIVOT DE RÉGLAGE DE LA POULIE	1
REF.C/10	PIEDE MOTORE / MOTOR SUPPORT / PIED D'APPUI MOTEUR	1
REF.C/12	BASE INOX / STAINLESS STEEL BASE / BASE INOX	1
REF.C/15- S/19	MICROM + FORCHETTA / SAFETY LIMIT MICRON + FORK / INTERRUPTEUR DE SÉCURITÉ FIN DE COURSE + FOURCHETTE	1
REF.C/15- S19 / 10	MICROM MAGNETICO CODIFICATO / CODIFIED MAGNETIC MICRO / INTERRUPTEUR DE SECURITÉ MAGNETIQUE CODIFLÉ	
REF. C/18- VUOTA	SCATOLA PLAST. VUOTA/ EMPTY PLASTIC BOX/VIDE PANNEAU EN PLASTIQUE	1
REF.C/18	SCATOLA PLAST. CON 2 PULSANTI/ PLASTIC 2 BUTTONS BOX / PANNEAU EN PLASTIQUE DE BOUTON	1
REF.C/19	PULSANTE FUNGO / PROTRUDING BUTTON / BOUTON SAILLANT	1
REF.C/20	PULSANTE START + STOP / START/STOP BUTTON / BOUTON START/STOP con contatti	1
REF.C21-C22- C23	SCATOLA DERIVAZIONE 24 V TGFR9 / 24 V. CONDUIT BOX TGFR9 / BOÎTE DE DÉRIVATION 24V TGFR9	1
REF.C21-C22- C23/10	SCATOLA DERIVAZIONE 24 V TGFR10 / 24 V. CONDUIT BOX TGFR10 / BOÎTE DE DÉRIVATION 24V TGFR10	1
REF.C/23	SCHEDA AUTOFRENANTE 24 V. TGRF9 / SELF BRAKING BOARD 24 V. TGFR9 / CARTE DE SÉCURITÉ 24V TGFR9	1

REF.C/23/10	SCHEDA AUTOFRENANTE 24 V. TGFR10 / SELF BRAKING BOARD 24 V. TGFR10 / CARTE DE SÉCURITÉ 24V- TGFR10	1
REF.C/24T	CAVO COMPLETO SPINA TRIFASE	1
REF.C/24M	CAVO COMPLETO SPINA MONOFASE	1
REF.C/25	DISTANZIALE PLASTICA / PLASTIC SPACER RING / ANNEAU ENTRETOISE EN PLASTIQUE	1
REF.C/26	CUSCINETTO PULEGGIA 6203 2RS+ SEEGER / PULLEY BEARING 6203 2RS + SEEGER / ROULEMENT POULIE 6203 2 RS + SEEGER	1
REF.C/27	CUSCINETTO PER PERNO / PIN BEARING / VIS ROULEAU SERRE-LAME	1+1
Ref. C/28	DISTANZIALE PLASTICA / PLASTIC SPACER RING / ANNEAU ENTRETOISE EN PLASTIQUE	2
REF.G/1	POMOLO 6X25 / KNOB 6X25 / POMMEAU 6x25	2
REF.G/2	ASTA GUIDALAMA / SAW GUIDE ROD / TIGE GIUDE-LAME	1
REF.G/3	LAMIERINO SALVAMANI / SAFETY GRIP / DISPOSITIF DE SÉCURITÉ	1
REF.G/4	QUADROTTO GUIDALAMA / SAW GUIDE SQUARE / CARRÉ GUIDE-LAME	1
REF.G/5	BLOCCO GUIDALAMA ACCIAIO INOX / S.STEEL SAW GUIDE BLOCK / BLOC GUIDE-LAME ACIER INOX	1
REF.G/6	TASSELLI BIANCHI / WHITE PLUGS / CHEVILLES BLANCHES	2
REF.G/7	POMELLI 6X28/ KNOBS 6X28 / POMMEAUX 6X28	2
REF.G/8-G/9	RASCHIATORE INOX COMPLETO / COMPLETE INOX SCRAPER / BROSSE INOX COMPLÈTE	2
REF.M/9	CONDENSATORE / CONDENSER / CONDENSATEUR	1
REF.M/10T	MOTORE V.380/50HZ HP1 VERNICIATO / PAINTED MOTOR V.380/50HZ HP1 / MOTEUR V.380/50HZ HP1 (VERNISSÉ)	1
REF.M/10T	MOTORE V.380/50HZ HP1 ANODIZZATO / ANODISED MOTOR V.380/50HZ HP1 / MOTEUR V.380/50HZ HP1 (ANODISÉ)	1
REF.M/10E	MOTORE ECO V.380/50 HP / ECO MOTOR V. 380/50HZ HP1.5 / MOTEUR ECO V.380/50 HP 1	1
REF.M/10M	MOTORE V.220/50HZ HP1 VERNICIATO / PAINTED MOTOR V.220/50HZ HP1 / MOTEUR V.220/50HZ HP1 (vernissé)	1
REF.M/10M	MOTORE V.220/50HZ HP1 ANODIZZATO / ANODISED MOTOR V.220/50HZ HP1 / MOTEUR V.220/50HZ HP1 (anodisé)	1
REF.M/10E	MOTORE ECO V.220/50 HP1 / ECO MOTOR V. 220/50HZ HP1.5 / MOTEUR ECO V.220/50 hp 1	1

REF.M/13	INTERRUTTORE EXTRACE – ECO / SWITCH EXTRACE – ECO / INTERRUPTEUR EXTRACE / CE	1
REF.P/1	SUPPORTO PORZIONATRICE INOX / INOX PORTIONER SUPPORT / SUPPORT PORTIONNEUSE INOX	1
REF.P/2	ASTA PORZIONATRICE / PORTIONER ROD / TIGE PORTIONNEUSE	1
REF.P/3	POMOLO 6X12 / KNOB 6X12 / POMMEAU 6x12	1
REF.P/4	PIASTRA PORZIONATRICE INOX / INOX PORTIONER BASE / PLAQUE PORTIONNEUSE INOX	1
REF.S/1	POMOLO TENDILAMA INOX M 10X120 / INOX SAW STRETCH KNOB M 10X120 / POMMEAU TENSION LAME INOX M 10X120	1
REF.S/1	POMOLO TENDILAMA PLASTICA M 10X120 / PLASTIC SAW STRETCH KNOB M 10X120 / POMMEAU TENSION LAME EN PLASTIQUE M 10X120	1
REF.S2-S4	SOSTITUITI DA / REPLACED BY /REPLACE PAR S/3	
REF.S/3	MOLLA TENDILAMA + RONDELLA/ SAW TENSION SPRING + WASHER / RESSORTS TENSION LAME + RONDELLE	1
REF.S/5	LARDONI / GIBS / LARDONS	4
REF.S/6	SLITTA / SLIDE / GLISSIÈRE	1
REF.S/7	PORTASLITTA / SLIDE SUPPORT / PORTE-GLISSIÈRE	1
REF.S/8	PERNO PULEGGIA / PULLEY PIN / PIVOT POULIE	1
REF.S/10	PULEGGIA SUPERIORE COMPLETA / COMPLETE UPPER PULLEY / POULIE SUPÉRIEURE COMPLÈTE	1
REF.S/15	COPRIPOLVERE / DUST GUARD / PARE-POUSSIÈRE	1
REF.S/16	PULEGGIA INFERIORE COMPLETA / COMPLETE LOWER PULLEY / POULIE INFÉRIEURE COMPLÈTE	1
REF.S/17/D6	LAMA ACCIAIO TEMPERATO 1550 D.6 CARNE FRESCA / HARDENED STEEL BLADE D.6 FOR FRESH MEAT / LAME ACIER TREMPÉ D.6 POUR VIANDE FRAÎCHE	1
REF.S/17/D8	LAMA ACCIAIO TEMPERATO 1550 D8 CARNE SURGELATA / HARDENED STEEL BLADE D.8 FOR FROZEN MEAT / LAME ACIER TREMPÉ D.8 POUR VIANDE SURGELÉE	1
REF.S/18- S/20	SPINGICARNE INOX + POMELLO / S.STEEL MEAT PUSHER + KNOB / POUSSE VIANDE INOX + POMMEAU	1 + 1