



CRYSPI

ХОЛОДИЛЬНОЕ
ОБОРУДОВАНИЕ
СО ВСТРОЕННЫМ АГРЕГАТОМ

REFRIGERATING EQUIPMENT
WITH PLUG-IN UNIT





ХОЛОДИЛЬНОЕ ОБОРУДОВАНИЕ СО ВСТРОЕННЫМ АГРЕГАТОМ

| | | | |
|----------------------------------|----|------------------------|----|
| Octava | 12 | Проекты | 66 |
| Octava U | 18 | Техническая информация | 72 |
| Gamma | 24 | | |
| Gamma Quadro <small>NEW</small> | 30 | | |
| Gamma Gelato <small>NEW</small> | 36 | | |
| Elegia Quadro <small>NEW</small> | 42 | | |
| Elegia | 48 | | |
| Magnum <small>NEW</small> | 54 | | |
| Alt | 60 | | |

ФУНКЦИОНАЛЬНЫЕ
РЕШЕНИЯ
ДЛЯ ТОРГОВЫХ
ПРОСТРАНСТВ СРЕДНЕГО
И МАЛОГО ФОРМАТА



OCTAVA



OCTAVA U



ELEGIA QUADRO



ELEGIA



GAMMA



GAMMA QUADRO



GAMMA GELATO



MAGNUM



ALT

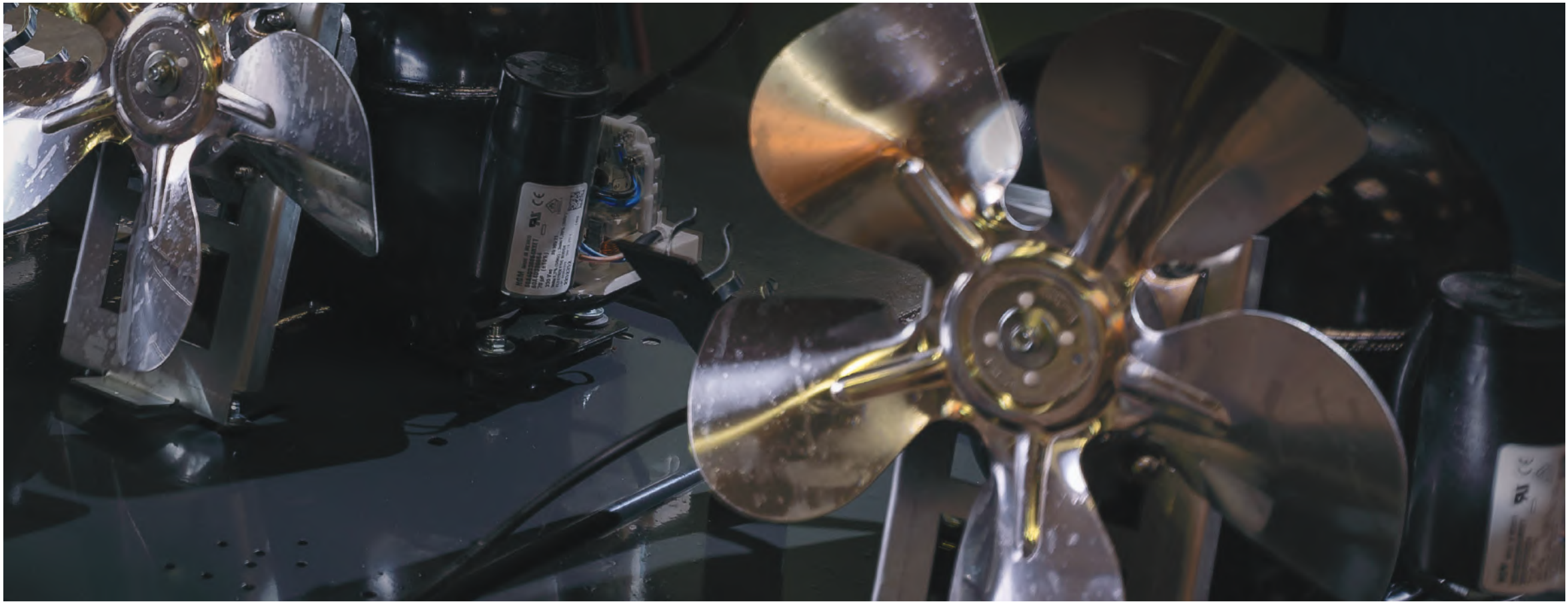
Холодильное оборудование со встроенным агрегатом



CRYSPI

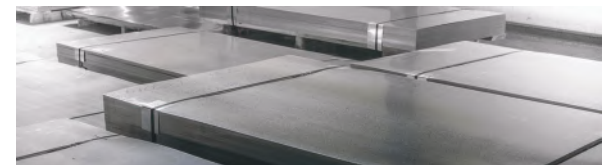
БОЛЕЕ 16 ЛЕТ
ПРОИЗВОДСТВЕННОГО
ОПЫТА





ПРОВЕРЕННЫЕ ТЕХНОЛОГИИ ОХЛАЖДЕНИЯ

Сгусрі представляет собой высокотехнологичный производственный комплекс на базе мощностей "Озерской Промышленной Компании", ориентированной на изготовление профессионального холодильного оборудования, стеллажных систем, нейтрального и технологического оборудования.





Комплекс по металлообработке, окрасочные линии, пенозаливка, конвейер по сборке — полностью автоматизированные производственные линии обеспечивают высокую оперативность изготовления партий любых объемов.

Опираясь на практический опыт и технологические возможности собственного производства, мы разрабатываем решения совместно с нашими клиентами и адаптируем их к реальной среде магазинов. Сегодня профессиональное оборудование Cryspi выбирают ведущие ритейлеры и рестораторы.

Предлагая широкий ассортимент в области профессионального охлаждения и выкладки, Cryspi индивидуально подходит к разработкам, учитывая текущие тенденции на рынке торгового холодильного оборудования. Все модели оборудования детально продуманы с точки зрения конструктивных решений и имеют оптимальные технические характеристики.

Специалисты Cryspi заботятся об удобстве ежедневного использования оборудования и долговечности его работы. Поэтому оборудование Cryspi отличается повышенной износостойкостью и в условиях постоянной эксплуатации демонстрирует стабильную работу.



CRYSPI

ФУНКЦИОНАЛЬНЫЕ РЕШЕНИЯ ДЛЯ ОСНАЩЕНИЯ МАГАЗИНОВ СРЕДНЕГО И МАЛОГО ФОРМАТА

Более 16 лет работы в торговых залах наших партнеров. Повышенная износостойкость и стабильная работа в условиях постоянной эксплуатации.



БОЛЕЕ 16 ЛЕТ ПРОИЗВОДСТВЕННОГО ОПЫТА

Завод обладает мощной производственной базой для выполнения сложнейших задач в кратчайшие сроки.

Полностью автоматизированные производственные линии обеспечивают высокую оперативность изготовления партий любых объемов.



РАЗВИТЫЕ КОМПЕТЕНЦИИ В ОБЛАСТИ ХОЛОДИЛЬНОЙ ПРОМЫШЛЕННОСТИ

Постоянное совершенствование в сочетании со стабильно высоким качеством всех изделий.

Собственное конструкторское бюро и испытательная лаборатория, расположенная на территории завода, позволяют оперативно внедрять конструктивные изменения и постоянно совершенствовать выпускаемую продукцию.



НОВЫЕ ВОЗМОЖНОСТИ ТОРГОВОГО ОБОРУДОВАНИЯ

Развиваемся в соответствии с тенденциями рынка.

Ориентируясь на потребности рынка, предлагаем решения которые выгодно подчеркивают экспозицию гастрономической продукции и повышают ее покупательскую привлекательность.



РЕШЕНИЯ, АДАПТИРОВАННЫЕ К РЕАЛЬНОЙ СРЕДЕ МАГАЗИНА

Разрабатываем модельный ряд витрин с учетом требований к функциональности оборудования.

Модельный ряд витрин CRYSPI представлен модификациями в различных температурных режимах и габаритных размерах для создания оптимальных условий хранения различных видов продуктов.

Комплектующие ведущих европейских производителей.

Danfoss

ebmpapst

EVCO
Every Control Group

Embraco aspera

SEST

Холодильное оборудование со встроенным агрегатом

 **CRYSPI**





Cryspi

РЕШЕНИЯ,
АДАПТИРОВАННЫЕ
К РЕАЛЬНОЙ СРЕДЕ
МАГАЗИНА

Холодильное оборудование со встроенным агрегатом



OCTAVA

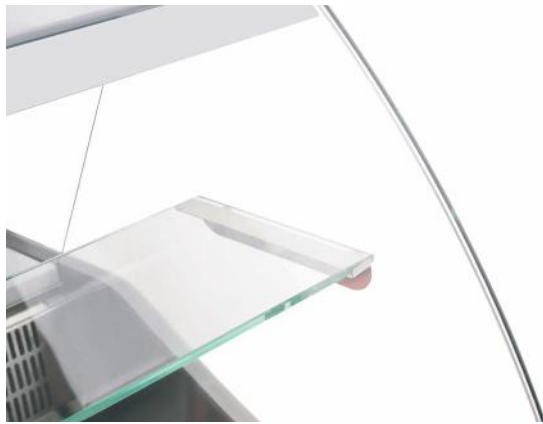
Одно из самых экономичных и функциональных решений в своем классе для оснащения торговых точек площадью до 300 м²



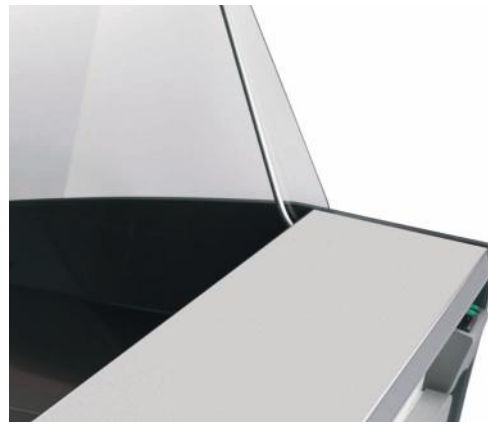
OCTAVA



Модель Octava — одно из самых экономичных и функциональных решений в своем классе, которое обеспечивает высокую эффективность использования полезной площади и экономичное энергопотребление. Octava разработана специально для оснащения торговых пространств небольшой площади.



Усиленный профиль для дополнительной выкладки



Экспозиционная и рабочая поверхность из нержавеющей стали

СТАНДАРТНОЕ ОСНАЩЕНИЕ

- Дополнительная стеклянная полка
- Емкость для сбора талой воды
- Возможна транспортировка в два яруса (кроме Octava K)
- Динамическое охлаждение в Octava OC
- Ночные шторки из оргстекла
- Корзины:
 - Octava M 1200 — 2 корзины (520×630 мм)
 - Octava M 1500 — 3 корзины (440×630 мм)
 - Octava M 1800 — 3 корзины (520×630 мм)

ЗАКАЗНЫЕ ОПЦИИ

- Фронтальные панели любого цвета из палитры RAL (см. раздел Техническая информация)
- Комплект полки навесной для весов
- Разделитель передвижной низкий и высокий (оргстекло)

660 mm

глубина
выкладки



ХОЛОДИЛЬНЫЙ
АГРЕГАТ
ASPERA (ITALIA)



СТАТИЧЕСКОЕ
ОХЛАЖДЕНИЕ



ЛЮМИНЕСЦЕНТНАЯ
ПОДСВЕТКА



ТЕПЛООБМЕННОЕ
ОБОРУДОВАНИЕ
SEST (ITALIA)

— Боковые панели из ударопрочного АБС-пластика

— Автоматическая оттайка испарителя

— Вместительная охлаждаемая камера для хранения запаса товара



R404A

Экологически
безопасный хладагент



OCTAVA (0...+7 °C)

СРЕДНЕТЕМПЕРАТУРНЫЕ ВИТРИНЫ



OCTAVA SN (-6...+6 °C)

СРЕДНЕ-НИЗКОТЕМПЕРАТУРНЫЕ ВИТРИНЫ



OCTAVA M (-15...-13 °C)

НИЗКОТЕМПЕРАТУРНЫЕ ВИТРИНЫ



OCTAVA K (+1...+10 °C)

КОНДИТЕРСКИЕ ВИТРИНЫ



| Характеристики | Octava | | | Octava SN | | | Octava M | | | Octava K | |
|------------------------------------|-----------------|-----------------|-----------------|-----------------|-----------------|-----------------|-----------------|-----------------|-----------------|-----------------|-----------------|
| | Octava 1 200 | Octava 1 500 | Octava 1 800 | Octava SN 1 200 | Octava SN 1 500 | Octava SN 1 800 | Octava M 1 200 | Octava M 1 500 | Octava M 1 800 | Octava K 1 200 | Octava K 1 500 |
| Габаритные размеры (L/W/H), мм | 1 180×955×1 265 | 1 480×955×1 265 | 1 780×955×1 265 | 1 180×955×1 265 | 1 480×955×1 265 | 1 780×955×1 265 | 1 180×955×1 265 | 1 480×955×1 265 | 1 780×955×1 265 | 1 200×970×1 400 | 1 500×970×1 400 |
| Площадь экспозиции, м ² | 0,72 | 0,92 | 1,12 | 0,72 | 0,92 | 1,12 | 0,68 | 0,88 | 1,08 | 0,8 | 1,22 |
| Полезный объем, м ³ | 0,31 | 0,4 | 0,49 | 0,31 | 0,4 | 0,49 | 0,11 | 0,15 | 0,18 | 0,12 | 0,18 |
| Суточное энергопотребление, кВт×ч | 4,8 | 5,23 | 6,85 | 6,6 | 8,1 | 10 | 9,7 | 10,4 | 14 | 4,3 | 4,7 |
| Мощность, Вт | 265 | 283 | 375 | 327 | 405 | 502 | 606 | 679 | 739 | 236 | 254 |
| Холодопроизводительность, Вт | 240 | 300 | 360 | 360 | 450 | 540 | 300 | 410 | 500 | 240 | 300 |
| Напряжение/частота, В/Гц | 220/50 | 220/50 | 220/50 | 220/50 | 220/50 | 220/50 | 220/50 | 220/50 | 220/50 | 220/50 | 220/50 |
| Наличие запасника | есть | есть | есть | есть | есть | есть | нет | нет | нет | нет | нет |



OCTAVA IC (0...+7 °C)

УГЛОВЫЕ СРЕДНТЕМПЕРАТУРНЫЕ ВИТРИНЫ 90°



OCTAVA OC (0...+7 °C)

УГЛОВЫЕ СРЕДНТЕМПЕРАТУРНЫЕ ВИТРИНЫ 90°



OCTAVA KNP OC

КАССОВЫЕ НЕОХЛАЖДАЕМЫЕ ПРИЛАВКИ



OCTAVA KNP IC

КАССОВЫЕ НЕОХЛАЖДАЕМЫЕ ПРИЛАВКИ

| Характеристики | Octava IC | Octava OC | Octava KNP | | | | | |
|------------------------------------|----------------|----------------|-------------|--------------|---------------|---------------|---------------|---------------|
| | Octava IC | Octava OC | Octava KNP | Octava KNP | Octava KNP IC | Octava KNP IC | Octava KNP OC | Octava KNP OC |
| Габаритные размеры (L/W/H), мм | 1354×1354×1265 | 1180×1180×1265 | 620×917×900 | 700×924×900 | 1592×850×900 | 1632×870×900 | 1592×850×900 | 1632×871×900 |
| Площадь экспозиции, м ² | 0,79 | 1,12 | без боковин | с боковинами | без боковин | с боковинами | без боковин | с боковинами |
| Полезный объем, м ³ | 0,39 | 0,2 | | | | | | |
| Суточное энергопотребление, кВт×ч | 4,3 | 8,1 | | | | | | |
| Мощность, Вт | 236 | 417 | | | | | | |
| Холодопроизводительность, Вт | 300 | 600 | | | | | | |
| Напряжение/частота, В/Гц | 220/50 | 220/50 | | | | | | |
| Наличие запасника | есть | нет | | | | | | |

Комплекующие ведущих европейских производителей обеспечивают высокую надёжность, экономию электроэнергии и низкий уровень шума.



СТАНДАРТНЫЙ ЦВЕТ
RAL 3002

ХОЛОДИЛЬНЫЙ АГРЕГАТ
ASPERA (ITALIA)

СТАТИЧЕСКОЕ ОХЛАЖДЕНИЕ

ЛЮМИНЕСЦЕНТНАЯ ПОДСВЕТКА

ТЕПЛООБМЕННОЕ ОБОРУДОВАНИЕ
SEST (ITALIA)

Холодильное оборудование со встроенным агрегатом
Octava



ОСТАВА U

Новые стандарты эффективности использования торговой площади.

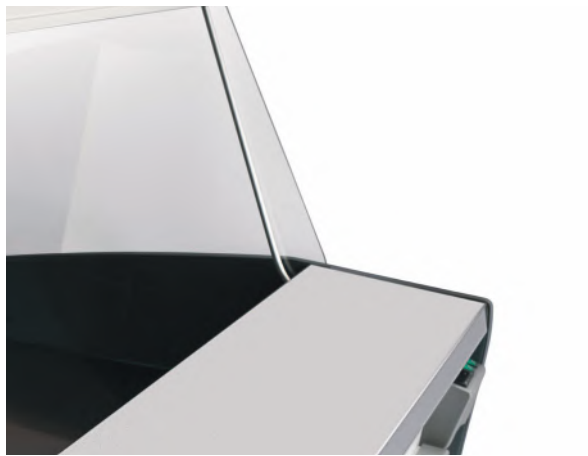
Для оснащения небольших торговых точек площадью 20—100 м².



OCTAVA U



Минимальные габаритные размеры позволяют оснастить оборудованием даже самые небольшие торговые пространства. Вместительные охлаждаемые камеры для хранения запасов — конструктивное решение, которое придает высокую функциональность этой модели.



Рабочая и экспозиционная поверхность из нержавеющей стали (в комплектации LX)



Минимальные габаритные размеры

СТАНДАРТНОЕ ОСНАЩЕНИЕ

- Боковины и боковые стекла
- Емкость для сбора талой воды
- Ночные шторы из оргстекла
- Декоративные фронтальные панели различных цветов
- Корзины:
 - Octava U M 1200 — 2 корзины (520×490 мм)
 - Octava U M 1500 — 3 корзины (440×490 мм)
 - Octava U M 1800 — 3 корзины (520×490 мм)

КОМПЛЕКТАЦИЯ LX

- рабочая поверхность, защита испарителя и экспозиционная поверхность из нержавеющей стали
- Дополнительная полка в стандартной комплектации
- Микроконтроллер во всех типоразмерах

505 mm

глубина
выкладки



ХОЛОДИЛЬНЫЙ АГРЕГАТ ASPERA (ITALIA)



СТАТИЧЕСКОЕ ОХЛАЖДЕНИЕ



ЛЮМИНЕСЦЕНТНАЯ ПОДСВЕТКА



ТЕПЛООБМЕННОЕ ОБОРУДОВАНИЕ SEST (ITALIA)

— Автоматическая оттайка испарителя

— Боковые панели из ударопрочного АБС-пластика



R404A

Экологически безопасный хладагент



OCTAVA U (0...+7 °C)

СРЕДНЕТЕМПЕРАТУРНЫЕ ВИТРИНЫ



OCTAVA U SN (-6...+6 °C)

СРЕДНЕ-НИЗКОТЕМПЕРАТУРНЫЕ ВИТРИНЫ



| Характеристики | Octava U | | | | Octava U SN | | | |
|------------------------------------|---------------|---------------|---------------|---------------|------------------|------------------|------------------|------------------|
| | Octava U 1000 | Octava U 1200 | Octava U 1500 | Octava U 1800 | Octava U SN 1000 | Octava U SN 1200 | Octava U SN 1500 | Octava U SN 1800 |
| Габаритные размеры (L/W/H), мм | 1000×800×1241 | 1180×800×1241 | 1480×800×1241 | 1780×800×1241 | 1000×800×1241 | 1180×800×1241 | 1480×800×1241 | 1780×800×1241 |
| Площадь экспозиции, м ² | 0,45 | 0,55 | 0,7 | 0,85 | 0,45 | 0,55 | 0,7 | 0,85 |
| Полезный объем, м ³ | 0,2 | 0,23 | 0,29 | 0,36 | 0,2 | 0,23 | 0,29 | 0,36 |
| Суточное энергопотребление, кВт×ч | 4,1 | 6,7 | 8,3 | 8,3 | 7,2 | 6,6 | 8,1 | 10,0 |
| Мощность, Вт | 230 | 374 | 459 | 459 | 354 | 327 | 405 | 502 |
| Холодопроизводительность, Вт | 220 | 240 | 300 | 360 | 340 | 360 | 450 | 540 |
| Напряжение/частота, В/Гц | 220/50 | 220/50 | 220/50 | 220/50 | 220/50 | 220/50 | 220/50 | 220/50 |
| Наличие запасника | есть | есть | есть | есть | есть | есть | есть | есть |



OCTAVA U M (-15...-13 °C)

НИЗКОТЕМПЕРАТУРНЫЕ ВИТРИНЫ




OCTAVA U KNP

КАССОВЫЕ НЕОХЛАЖДАЕМЫЕ ПРИЛAVКИ

| Характеристики | Octava U M | | | | Octava U KNP |
|------------------------------------|------------------|------------------|------------------|------------------|--------------|
| | Octava U M 1 000 | Octava U M 1 200 | Octava U M 1 500 | Octava U M 1 800 | Octava U KNP |
| Габаритные размеры (L/W/H), мм | 1 000×800×1 241 | 1 180×800×1 241 | 1 480×800×1 241 | 1 780×800×1 241 | 700×800×966 |
| Площадь экспозиции, м ² | 0,45 | 0,47 | 0,7 | 0,85 | |
| Полезный объем, м ³ | 0,17 | 0,08 | 0,1 | 0,13 | |
| Суточное энергопотребление, кВт×ч | 9,3 | 9,7 | 10,4 | 14 | |
| Мощность, Вт | 450 | 606 | 679 | 739 | |
| Холодопроизводительность, Вт | 240 | 300 | 410 | 500 | |
| Напряжение/частота, В/Гц | 220/50 | 220/50 | 220/50 | 220/50 | |
| Наличие запасника | есть | нет | нет | нет | |

Комплекующие ведущих европейских производителей обеспечивают высокую надёжность, экономию электроэнергии и низкий уровень шума.



 СТАНДАРТНЫЙ ЦВЕТ
RAL 3002

 ХОЛОДИЛЬНЫЙ АГРЕГАТ
ASPERA (ITALIA)

 СТАТИЧЕСКОЕ ОХЛАЖДЕНИЕ

 ЛЮМИНЕСЦЕНТНАЯ ПОДСВЕТКА

 ТЕПЛООБМЕННОЕ ОБОРУДОВАНИЕ
SEST (ITALIA)

Холодильное оборудование со встроенным агрегатом
Octava U



GAMMA

Функциональные решения для магазинов малого и среднего форматов.

Предназначены для торговых точек без самообслуживания площадью до 400 м².



GAMMA



Комплекующие ведущих европейских производителей в сочетании с многолетним производственным опытом обеспечивают высокую надежность и экономичную работу витрин Gamma на протяжении всего срока эксплуатации.

Серия Gamma представлена модификациями в различных температурных режимах для создания оптимальных условий хранения различных видов продуктов.



Возможность стыковки в линию и подключению к выносной системе холодоснабжения



Новинка! Декоративная отделка корпуса ЛДСП

СТАНДАРТНОЕ ОСНАЩЕНИЕ

- Боковины и боковые стекла
- Емкость для сбора талой воды
- Ночные шторы из оргстекла
- Люминесцентная подсветка
- Корзины:
 - Gamma M 1200 — 2 корзины (520×730 мм), 2 лотка (540×250 мм)
 - Gamma M 1500 — 3 корзины (440×730 мм), 3 лотка (460×250 мм)
 - Gamma M 1800 — 3 корзины (520×730 мм), 3 лотка (540×250 мм)

ЗАКАЗНЫЕ ОПЦИИ

- Светодиодная подсветка
- Дополнительные стеклянные полки
- Разделительные перегородки из оргстекла (высокие и низкие)
- Соединительный комплект для установки витрин в линию
- Полка навесная для весов
- Одноуровневые и двухуровневые подиумы
- Выпариватель
- Опора для гастроемкостей
- Декоративная обшивка корпуса
- Комплект для рыбы и морепродуктов
- Монтажный набор для подключения к выносной системе холодоснабжения

760 mm

глубина
выкладки



ХОЛОДИЛЬНЫЙ
АГРЕГАТ
ASPERA (ITALIA)



СТАТИЧЕСКОЕ
ОХЛАЖДЕНИЕ



LED ПОДСВЕТКА
(ОПЦИЯ)



ТЕПЛООБМЕННОЕ
ОБОРУДОВАНИЕ
SEST (ITALIA)

— Боковые панели из ударопрочного АБС-пластика

— Экспозиционная и рабочая поверхность из нержавеющей стали



R404A

Экологически
безопасный хладагент

Холодильное оборудование со встроенным агрегатом
Gamma





GAMMA (0...+7 °C)

СРЕДНЕТЕМПЕРАТУРНЫЕ ВИТРИНЫ



GAMMA SN (-6...+6 °C)

СРЕДНЕ-НИЗКОТЕМПЕРАТУРНЫЕ ВИТРИНЫ



GAMMA M (-18...-15 °C)

НИЗКОТЕМПЕРАТУРНЫЕ ВИТРИНЫ



GAMMA K (+1...+10 °C)

КОНДИТЕРСКИЕ ВИТРИНЫ



| Характеристики | Gamma | | | Gamma SN | | | Gamma M | | | Gamma K | |
|------------------------------------|-------------------|-------------------|-------------------|-------------------|-------------------|-------------------|-------------------|-------------------|-------------------|-----------------|-----------------|
| | Gamma 1 200 | Gamma 1 500 | Gamma 1 800 | Gamma SN 1 200 | Gamma SN 1 500 | Gamma SN 1 800 | Gamma M 1 200 | Gamma M 1 500 | Gamma M 1 800 | Gamma K 1 350 | Gamma K 1 600 |
| Габаритные размеры (L/W/H), мм | 1 218×1 093×1 300 | 1 518×1 093×1 300 | 1 818×1 093×1 300 | 1 218×1 093×1 300 | 1 518×1 093×1 300 | 1 818×1 093×1 300 | 1 218×1 093×1 300 | 1 518×1 093×1 300 | 1 818×1 093×1 300 | 1 350×890×1 400 | 1 600×890×1 400 |
| Площадь экспозиции, м ² | 0,85 | 1,1 | 1,3 | 0,85 | 1,1 | 1,3 | 0,85 | 1,1 | 1,3 | 1,8 | 2,1 |
| Полезный объем, м ³ | 0,5 | 0,64 | 0,78 | 0,5 | 0,64 | 0,78 | 0,42 | 0,54 | 0,65 | 0,52 | 0,62 |
| Суточное энергопотребление, кВт×ч | 5,11 | 6,49 | 7,77 | 9,6 | 10 | 11,4 | 9,03 | 13,45 | 17,05 | 6,8 | 8,6 |
| Мощность, Вт | 281 | 352 | 424 | 492 | 503 | 578 | 542 | 671 | 866 | 420 | 440 |
| Холодопроизводительность, Вт | 300 | 360 | 440 | 510 | 540 | 585 | 406 | 497 | 631 | 634 | 634 |
| Напряжение/частота, В/Гц | 220/50 | 220/50 | 220/50 | 220/50 | 220/50 | 220/50 | 220/50 | 220/50 | 220/50 | 220/50 | 220/50 |
| Наличие запасника | есть | есть | есть | есть | есть | есть | нет | нет | нет | нет | нет |



GAMMA IC (0...+7 °C)

УГЛОВЫЕ СРЕДНТЕМПЕРАТУРНЫЕ
ВИТРИНЫ 90°



GAMMA OC (0...+7 °C)

УГЛОВЫЕ СРЕДНТЕМПЕРАТУРНЫЕ
ВИТРИНЫ 90°



GAMMA KNP

КАССОВЫЕ
НЕОХЛАЖДАЕМЫЕ
ПРИЛАВКИ



GAMMA KNP OC

УГЛОВЫЕ КАССОВЫЕ
НЕОХЛАЖДАЕМЫЕ ПРИЛАВКИ



GAMMA KNP IC

УГЛОВЫЕ КАССОВЫЕ
НЕОХЛАЖДАЕМЫЕ ПРИЛАВКИ

| | Gamma IC | Gamma OC | Gamma KNP | | | | | | |
|--|-------------------|-------------------|-----------------|-----------------|------------------|-----------------------|-----------------------|----------------------|----------------------|
| | Gamma IC | Gamma OC | Gamma KNP (500) | Gamma KNP (600) | Gamma KNP (1000) | Gamma KNP IC (внутр.) | Gamma KNP IC (внутр.) | Gamma KNP OC (внеш.) | Gamma KNP OC (внеш.) |
| | 1 355×1 355×1 300 | 1 180×1 180×1 300 | 500×1 090×940 | 600×1 090×940 | 1 020×1 090×940 | 1 846×1 095×940 | 1 800×1 060×940 | 1 690×1 170×940 | 1 620×1 170×940 |
| | 0,74 | 0,92 | без боковин | с боковинами | с боковинами | с боковинами | без боковин | с боковинами | без боковин |
| | 0,5 | 0,21 | | | | | | | |
| | 5,11 | 8,56 | | | | | | | |
| | 281 | 468 | | | | | | | |
| | 300 | 360 | | | | | | | |
| | 220/50 | 220/50 | | | | | | | |
| | есть | нет | | | | | | | |

Комплектующие ведущих европейских производителей обеспечивают высокую надёжность, экономию электроэнергии и низкий уровень шума.



Every Control Group



СТАНДАРТНЫЙ ЦВЕТ
RAL 3004



ХОЛОДИЛЬНЫЙ
АГРЕГАТ
ASPERA (ITALIA)



СТАТИЧЕСКОЕ
ОХЛАЖДЕНИЕ



ЛЮМИНЕСЦЕНТНАЯ
ПОДСВЕТКА



ТЕПЛОБМЕННОЕ
ОБОРУДОВАНИЕ
SEST (ITALIA)

Холодильное оборудование со встроенным агрегатом
Gamma



GAMMA^{NEW} QUADRO

Новая концепция оформления торговых пространств.

Максимальная обзорность выкладки и строгая геометрия форм для современной розницы



GAMMA QUADRO

NEW



Воздушный дизайн, в основе которого лежат четкие кубические формы, задает тон в оформлении всей площади. Витрины кубической формы Gamma Quadro обеспечивают максимальную обзорность выкладки и являются неременным атрибутом современной розницы.



Ультратонкие профили, LED-подсветка



Для идеального хранения и выкладки продуктов

760 mm

глубина
выкладки



ХОЛОДИЛЬНЫЙ
АГРЕГАТ
ASPERA (ITALIA)



СТАТИЧЕСКОЕ
ОХЛАЖДЕНИЕ



LED ПОДСВЕТКА



ТЕПЛООБМЕННОЕ
ОБОРУДОВАНИЕ
SEST (ITALIA)

СТАНДАРТНОЕ ОСНАЩЕНИЕ

- Боковины и боковые стекла
- Емкость для сбора талой воды
- Ночные шторы из оргстекла
- Светодиодная подсветка

ЗАКАЗНЫЕ ОПЦИИ

- Дополнительные стеклянные полки
- Разделительные перегородки из оргстекла (высокие и низкие)
- Соединительный комплект для установки витрин в линию
- Полка навесная для весов
- Одноуровневые и двухуровневые подиумы
- Выпариватель
- Опора для гастроемкостей
- Декоративная обшивка корпуса
- Комплект для рыбы и морепродуктов
- Монтажный набор для подключения к выносной системе холодоснабжения

- Автоматическая оттайка испарителя
- Фронтальная панель со сменными вставками
- Возможность установки в линию и подключению к выносной системе холодоснабжения



R404A

Экологически
безопасный хладагент

Холодильное оборудование со встроенным агрегатом
Gamma Quadro







GAMMA QUADRO (0...+7 °C)

СРЕДНТЕМПЕРАТУРНЫЕ ВИТРИНЫ



GAMMA QUADRO SN (-6...+6 °C)

СРЕДНЕ-НИЗКОТЕМПЕРАТУРНЫЕ ВИТРИНЫ



GAMMA QUADRO M (-18...-15 °C)

СРЕДНЕ-НИЗКОТЕМПЕРАТУРНЫЕ ВИТРИНЫ



| Характеристики | Gamma Quadro | | | Gamma Quadro SN | | | Gamma Quadro M | | |
|------------------------------------|-------------------|-------------------|-------------------|----------------------|----------------------|----------------------|---------------------|---------------------|---------------------|
| | Gamma Quadro 1200 | Gamma Quadro 1500 | Gamma Quadro 1800 | Gamma Quadro SN 1200 | Gamma Quadro SN 1500 | Gamma Quadro SN 1800 | Gamma Quadro M 1200 | Gamma Quadro M 1500 | Gamma Quadro M 1800 |
| Габаритные размеры (L/W/H), мм | 1218×1093×1300 | 1518×1093×1300 | 1818×1093×1300 | 1218×1093×1300 | 1518×1093×1300 | 1818×1093×1300 | 1218×1093×1300 | 1518×1093×1300 | 1818×1093×1300 |
| Площадь экспозиции, м ² | 0,85 | 1,1 | 1,3 | 0,85 | 1,1 | 1,3 | 0,85 | 1,1 | 1,3 |
| Полезный объем, м ³ | 0,5 | 0,64 | 0,78 | 0,5 | 0,64 | 0,78 | 0,42 | 0,54 | 0,65 |
| Суточное энергопотребление, кВт×ч | 5,11 | 6,49 | 7,77 | 9,54 | 11,21 | 12,7 | 9,03 | 13,45 | 17,05 |
| Мощность, Вт | 281 | 352 | 424 | 489 | 570 | 650 | 542 | 671 | 866 |
| Холодопроизводительность, Вт | 300 | 360 | 440 | 510 | 540 | 585 | 406 | 497 | 631 |
| Напряжение/частота, В/Гц | 220/50 | 220/50 | 220/50 | 220/50 | 220/50 | 220/50 | 220/50 | 220/50 | 220/50 |
| Наличие запасника | есть | есть | есть | есть | есть | есть | нет | нет | нет |

Модельный ряд регулярно дополняется различными модификациями и кассовыми нейтральными прилавками.

Комплекующие ведущих европейских производителей обеспечивают высокую надёжность, экономию электроэнергии и низкий уровень шума.



СТАНДАРТНЫЙ ЦВЕТ
RAL 9016 / RAL 7016



ХОЛОДИЛЬНЫЙ АГРЕГАТ
ASPERA (ITALIA)



СТАТИЧЕСКОЕ ОХЛАЖДЕНИЕ



LED ПОДСВЕТКА



ТЕПЛООБМЕННОЕ ОБОРУДОВАНИЕ
SEST (ITALIA)

Холодильное оборудование со встроенным агрегатом
Gamma Quadro



GAMMA^{NEW} GELATO

Из существующего множества решений Gamma Gelato — одно из самых компактных и бюджетных.

В Gamma Gelato инженеры-конструкторы учли особые требования к хранению мороженого.



GAMMA GELATO



Из существующего множества решений Gamma Gelato — одно из самых компактных и бюджетных.

В Gamma Gelato инженеры-конструкторы учли особые требования к хранению мороженого. Витрина обеспечивает равномерное охлаждение объема гастоёмкостей и поддерживает оптимальный температурный режим для хранения мягкого мороженого.



Максимальная обзорность выкладки



Равномерное охлаждение объема гастоёмкостей

СТАНДАРТНОЕ ОСНАЩЕНИЕ

- Боковины и боковые стекла
- Емкость для сбора талой воды
- Ночные шторы из оргстекла
- Светодиодная подсветка
- Опора для гастоёмкостей
- Стеклопакет с подогревом

760 mm

глубина
выкладки



ХОЛОДИЛЬНЫЙ
АГРЕГАТ
ASPERA (ITALIA)



ДИНАМИЧЕСКОЕ
ОХЛАЖДЕНИЕ



LED ПОДСВЕТКА



ТЕПЛООБМЕННОЕ
ОБОРУДОВАНИЕ
SEST (ITALIA)

— Автоматическая оттайка
горячим газом

— Боковые панели
со сменными вставками

— Возможность установки
в линию и подключению
к выносной системе
холодоснабжения



R404A

Экологически
безопасный хладагент





GAMMA GELATO (-18...-15 °C)

НИЗКОТЕМПЕРАТУРНЫЕ ВИТРИНЫ ДЛЯ МОРОЖЕНОГО



| Характеристики | Gamma Gelato | | |
|------------------------------------|--------------------|--------------------|--------------------|
| | Gamma Gelato 1 200 | Gamma Gelato 1 500 | Gamma Gelato 1 800 |
| Габаритные размеры (L/W/H), мм | 1 218×1 093×1 300 | 1 518×1 093×1 300 | 1 818×1 093×1 300 |
| Площадь экспозиции, м ² | 0,85 | 1,1 | 1,3 |
| Количество гастроёмкостей, шт. | 12 | 16 | 20 |
| Суточное энергопотребление, кВт×ч | 10,7 | 13,4 | 18,9 |
| Мощность, Вт | 593 | 754 | 1 084 |
| Холодопроизводительность, Вт | 644 | 831 | 1 235 |
| Напряжение/частота, В/Гц | 220/50 | 220/50 | 220/50 |
| Наличие запасника | нет | нет | нет |

Комплекующие ведущих европейских производителей обеспечивают высокую надёжность, экономию электроэнергии и низкий уровень шума.



СТАНДАРТНЫЙ ЦВЕТ
RAL 9016



ХОЛОДИЛЬНЫЙ
АГРЕГАТ
ASPERA (ITALIA)



ДИНАМИЧЕСКОЕ
ОХЛАЖДЕНИЕ



LED ПОДСВЕТКА



ТЕПЛОБМЕННОЕ
ОБОРУДОВАНИЕ
SEST (ITALIA)

Холодильное оборудование со встроенным агрегатом
Gamma Gelato



ELEGIA^{NEW} QUADRO

Новая концепция оформления торговых пространств.

Выразительная кубическая форма витрин для идеальной выкладки в кафе и кондитерских.



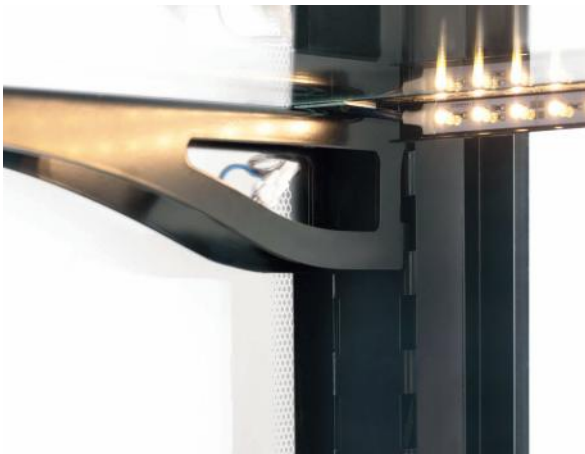
NEW
**ELEGIA
QUADRO**



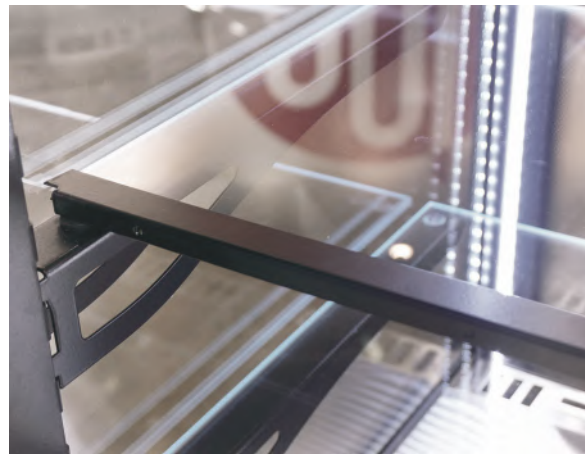
Следуя последним тенденциям магазиностроения, кондитерская витрина Elegia приобрела выразительную кубическую форму. Максимальная обзорность выкладки, LED-подсветка экспозиции для создания притягивающей внимание покупателей выкладки. Фокусирование на продуктах — идея, заложенная в конструктивное решение модели Elegia Quadro.

484 mm

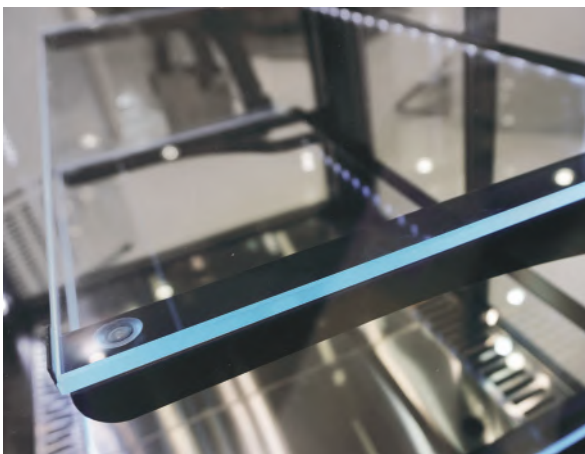
глубина
выкладки



LED подсветка экспозиции: полок и внутреннего пространства



Возможность регулирования угла наклона полки



Ультра прозрачное стекло фокусирует внимание на продуктах



Стабильное поддержание температуры по всему объему и оптимальные условия хранения

 ХОЛОДИЛЬНЫЙ АГРЕГАТ ASPERA (ITALIA)

 ДИНАМИЧЕСКОЕ ОХЛАЖДЕНИЕ

 LED ПОДСВЕТКА

 ТЕПЛООБМЕННОЕ ОБОРУДОВАНИЕ SEST (ITALIA)

— Динамическая система охлаждения с использованием сот для оптимального распределения воздушных потоков

— Применение боковых и фронтальных стеклопакетов гарантирует отсутствие запотевания поверхностей

— Автоматическая оттайка испарителя

— Съёмные боковины обеспечивают удобную стыковку в линию

— Съёмный передний стеклопакет



R404A

Экологически безопасный хладагент

Холодильное оборудование со встроенным агрегатом Elegia Quadro







ELEGIA QUADRO (+1...+10 °C)

КОНДИТЕРСКАЯ ВИТРИНА



| Характеристики | Elegia Quadro | | |
|------------------------------------|-------------------|--------------------|--------------------|
| | Elegia Quadro 850 | Elegia Quadro 1000 | Elegia Quadro 1250 |
| Габаритные размеры (L/W/H), мм | 850×764×1 314 | 1000×764×1 314 | 1250×764×1 314 |
| Площадь экспозиции, м ² | 1,23 | 1,44 | 1,85 |
| Полезный объем, м ³ | 0,26 | 0,31 | 0,39 |
| Суточное энергопотребление, кВт×ч | 9,7 | 10,4 | 11,9 |
| Холодопроизводительность, Вт | 482 | 627 | 898 |
| Напряжение/частота, В/Гц | 220/50 | 220/50 | 220/50 |

Комплекующие ведущих европейских производителей обеспечивают высокую надёжность, экономию электроэнергии и низкий уровень шума.



СТАНДАРТНЫЙ ЦВЕТ
RAL 9010 / RAL 9005



ХОЛОДИЛЬНЫЙ
АГРЕГАТ
ASPERA (ITALIA)



ДИНАМИЧЕСКОЕ
ОХЛАЖДЕНИЕ



LED ПОДСВЕТКА



ТЕПЛООБМЕННОЕ
ОБОРУДОВАНИЕ
SEST (ITALIA)

Холодильное оборудование со встроенным агрегатом
Elegia Quadro



ELEGIA

Уже ставшие классикой для кондитерских и кафе модели Elegia и Elegia Premium обеспечивают оптимальные условия для хранения кондитерских изделий.



ELEGIA



Уже ставшие классикой для кондитерских и кафе модели Elegia и Elegia Premium обеспечивают оптимальные условия для хранения кондитерских изделий. Конструктивные решения с подсветкой экспозиции полок и декоративным оформлением витрины каждого уровня позволят создать привлекающую покупателей выкладку.



Изогнутое фронтальное стекло



Люминесцентная подсветка экспозиции каждого уровня

ОСНАЩЕНИЕ ELEGIA

- Емкость для сбора талой воды
- Автоматическая оттайка испарителя
- Боковые панели из ЛДСП
- Изогнутое фронтальное стекло
- Задние раздвижные стеклопакеты
- Поверхность базовой полки — окрашенная оцинкованная сталь
- Подсветка подставки витрины
- Кондитерская витрина-прилавок Elegia KNP:
 - Боковые панели и верхняя столешница из ламинированного ДСП
 - Выдвижная экспозиционная полка с зеркальной стенкой
 - Люминесцентная подсветка экспозиции и подставки

ОСНАЩЕНИЕ ELEGIA PREMIUM

- Емкость для сбора талой воды
- Автоматическая оттайка испарителя
- Базовая полка из нержавеющей стали с двумя выдвижными поддонами
- Нижняя фронтальная и боковые панели из ЛДСП
- Изогнутое фронтальное стекло
- Задние раздвижные стеклопакеты (Elegia Premium 940 / 1240)
- Фигурные кронштейны и ограничители полок
- Подсветка подставки витрины

570 mm

глубина выкладки



ХОЛОДИЛЬНЫЙ АГРЕГАТ ASPERA (ITALIA)



ДИНАМИЧЕСКОЕ ОХЛАЖДЕНИЕ



ЛЮМИНЕСЦЕНТНАЯ ПОДСВЕТКА ЭКСПОЗИЦИИ КАЖДОГО УРОВНЯ



ТЕПЛООБМЕННОЕ ОБОРУДОВАНИЕ SEST (ITALIA)



R404A

Экологически безопасный хладагент



ELEGIA (+1...+10 °C)

КОНДИТЕРСКАЯ ВИТРИНА



ELEGIA KNP

НЕОХЛАЖДАЕМАЯ ВИТРИНА-ПРИЛAVOK



ELEGIA PREMIUM (+1...+10 °C)

КОНДИТЕРСКАЯ ВИТРИНА



| Характеристики | Elegia | Elegia KNP | Elegia Premium | |
|------------------------------------|---------------|--------------|--------------------|---------------------|
| | Elegia 1240 | Elegia KNP | Elegia Premium 940 | Elegia Premium 1240 |
| Габаритные размеры (L/W/H), мм | 1240×963×1400 | 1040×963×994 | 940×930×1400 | 1240×930×1400 |
| Площадь экспозиции, м ² | 1,63 | | 1,2 | 1,63 |
| Полезный объем, м ³ | 0,30 | | 0,22 | 0,30 |
| Суточное энергопотребление, кВт×ч | 9,85 | | 8,32 | 9,85 |
| Мощность, Вт | 527 | | 440 | 527 |
| Холодопроизводительность, Вт | 600 | | 470 | 600 |
| Напряжение/частота, В/Гц | 220/50 | | 220/50 | 220/50 |



ELEGIA PREMIUM OC 45

УГЛОВАЯ НЕОХЛАЖДАЕМАЯ
КОНДИТЕРСКАЯ ВИТРИНА



ELEGIA PREMIUM KNP

НЕОХЛАЖДАЕМАЯ ВИТРИНА-ПРИЛAVOK

| Характеристики | Elegia Premium OC 45 | Elegia Premium KN | | Elegia Premium KNP |
|------------------------------------|----------------------|-----------------------|------------------------|--------------------|
| | Elegia Premium OC 45 | Elegia Premium KN 940 | Elegia Premium KN 1240 | Elegia Premium KNP |
| Габаритные размеры (L/W/H), мм | 1350×930×1400 | 940×930×1400 | 1240×930×1400 | 1037×930×980 |
| Площадь экспозиции, м ² | 1,1 | 1,2 | 1,63 | |
| Полезный объем, м ³ | | | | |
| Суточное энергопотребление, кВт×ч | 2,2 | 2,2 | 2,2 | |
| Мощность, Вт | 90 | 90 | 90 | |
| Холодопроизводительность, Вт | | | | |
| Напряжение/частота, В/Гц | 220/50 | 220/50 | 220/50 | |

Комплекующие ведущих европейских производителей обеспечивают высокую надёжность, экономию электроэнергии и низкий уровень шума.



Холодильное оборудование со встроенным агрегатом
Elegia



NEW

MAGNUM

Новые возможности для совершенствования торгового пространства.

Максимум полезной выкладки для супермаркетов на встроенном холодоснабжении (в т.ч. с самообслуживанием).



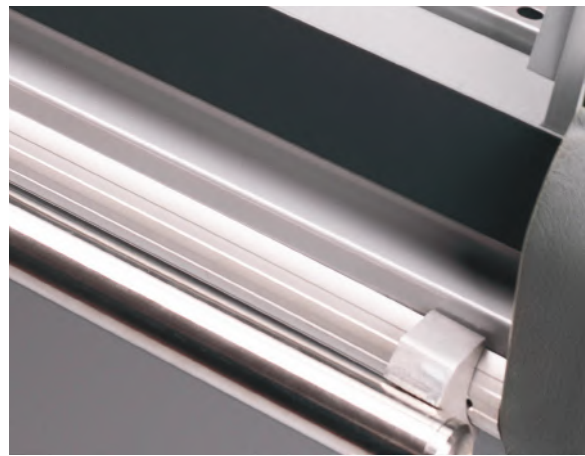
NEW
MAGNUM



Magnum открывает новые возможности для совершенствования торгового пространства. Максимум полезной выкладки, превосходная обзорность — главные особенности витрины при компактных габаритных размерах. Серия Magnum представлена модификациями с разными температурными режимами. Это дает возможность подобрать идеальные условия для хранения любых видов товаров, делая Magnum универсальным решением для любого формата магазина.



Возможность установки гидроамортизаторов для фиксации подъема стекла



Возможность установки фронтального бампера-отбойника

СТАНДАРТНОЕ ОСНАЩЕНИЕ

- Боковины и боковые стекла
- Емкость для сбора талой воды
- Ночные шторы из оргстекла
- Запасник (включая Magnum F)

ЗАКАЗНЫЕ ОПЦИИ

- Разделительные перегородки из оргстекла (высокие и низкие)
- Соединительный комплект для установки витрин в линию
- Одноуровневые и двухуровневые подиумы
- Фронтальные панели любого цвета палитры RAL
- Система автоматического выпаривания конденсата
- Комплект гидроамортизаторов фиксации подъема стекла
- Бампер-отбойник
- Полка для весов и нарезки
- Комплект для рыбы и морепродуктов
- Усиленная упаковка для транспортировки в два яруса


860 mm

глубина
выкладки

 ХОЛОДИЛЬНЫЙ АГРЕГАТ ASPERA (ITALIA)

 ДИНАМИЧЕСКОЕ ОХЛАЖДЕНИЕ

 LED ПОДСВЕТКА

 ВОЗМОЖНОСТЬ СТЫКОВКИ В ЛИНИЮ

 ТЕПЛОБМЕННОЕ ОБОРУДОВАНИЕ SEST (ITALIA)

— Автоматическая оттайка испарителя

— Боковые панели из ударопрочного АБС-пластика



R404A

Экологически безопасный хладагент

Холодильное оборудование со встроенным агрегатом
Magnum





MAGNUM (0...+7 °C)
СРЕДНЕТЕМПЕРАТУРНАЯ ВИТРИНА



MAGNUM SN (-6...+6 °C)
СРЕДНЕ-НИЗКОТЕМПЕРАТУРНАЯ ВИТРИНА



MAGNUM F (-18...-15 °C)
НИЗКОТЕМПЕРАТУРНАЯ ВИТРИНА



MAGNUM H (до +60°C)
ТЕПЛОВАЯ ВИТРИНА



| Характеристики | Magnum | | | | Magnum SN | | | | Magnum F | |
|------------------------------------|-------------------|-------------------|-------------------|-------------------|-------------------|-------------------|-------------------|-------------------|-------------------|-------------------|
| | Magnum 1 250 Д | Magnum 1 880 Д | Magnum 2 500 Д | Magnum 3 750 Д | Magnum SN 1 250 Д | Magnum SN 1 880 Д | Magnum SN 2 500 Д | Magnum SN 3 750 Д | Magnum F 1 250 Д | Magnum F 1 880 Д |
| Габаритные размеры (L/W/H), мм | 1 250×1 100×1 225 | 1 880×1 100×1 225 | 2 500×1 100×1 225 | 3 750×1 100×1 225 | 1 330×1 100×1 225 | 1 960×1 100×1 225 | 2 580×1 100×1 225 | 3 830×1 100×1 225 | 1 250×1 100×1 225 | 1 880×1 100×1 225 |
| Площадь экспозиции, м ² | 1,07 | 1,62 | 2,15 | 3,22 | 1,07 | 1,62 | 2,15 | 3,22 | 1,07 | 1,62 |
| Суточное энергопотребление, кВт×ч | 6,7 | 9,51 | 12,43 | 17,29 | 9,04 | 11,39 | 13,58 | 21,87 | 10,59 | 17,01 |
| Мощность, Вт | 352 | 503 | 673 | 890 | 457 | 572 | 674 | 1 052 | 519,8 | 832 |
| Холодопроизводительность, Вт | 440 | 750 | 1 000 | 1 260 | 540 | 870 | 1 000 | 1 500 | 560 | 880 |
| Напряжение/частота, В/Гц | 220/50 | 220/50 | 220/50 | 220/50 | 220/50 | 220/50 | 220/50 | 220/50 | 220/50 | 220/50 |



MAGNUM ECO

Универсальное решение для магазина любого формата

В бизнес-серии витрин Magnum новинка — комплектация Есо. Мы сохранили главные преимущества серии — максимальную глубину выкладки (860 мм) и превосходную обзорность, но сделали витрину еще более доступной.

В комплектации Есо конструктивное решение витрины не предусматривает использование передних стоек и гидropодъемников передних стекол. При необходимости фронтальное стекло с легкостью открывается на себя. Доступны все стандартные типоразмеры и температурные режимы.



MAGNUM SG (0...+7 °C)
СРЕДНТЕМПЕРАТУРНАЯ ВИТРИНА



MAGNUM OC (0...+7 °C)
УГЛОВАЯ ВИТРИНА



MAGNUM IC (0...+7 °C)
УГЛОВАЯ ВИТРИНА



MAGNUM OC SG (0...+7 °C)
УГЛОВАЯ ВИТРИНА



MAGNUM IC SG (0...+7 °C)
УГЛОВАЯ ВИТРИНА



| | | Magnum H | | Magnum SG | | | | Magnum OC/IC | | Magnum OC/IC SG | | Magnum KNP |
|-------------------|-------------------|-------------------|-------------------|-------------------|-------------------|-------------------|-------------------|-------------------|-----------------|-----------------|---------------|------------|
| Magnum F 2 500 Д | Magnum F 3 750 Д | Magnum H | Magnum SG 1 250 Д | Magnum SG 1 880 Д | Magnum SG 2 500 Д | Magnum SG 3 750 Д | Magnum OC 90 | Magnum IC 90 | Magnum OC SG 90 | Magnum IC SG 90 | Magnum KNP | |
| 2 500×1 100×1 225 | 3 750×1 100×1 225 | 1 250×1 100×1 225 | 1 250×1 100×897 | 1 880×1 100×897 | 2 500×1 100×897 | 3 750×1 100×897 | 1 360×1 360×1 225 | 1 313×1 313×1 225 | 1 360×1 360×897 | 1 313×1 313×897 | 1 090×940×860 | |
| 2,15 | 3,22 | 1,21 (0,26) | 1,075 | 1,62 | 2,15 | 3,22 | 1,19 | 1,19 | 1,08 | 1,08 | — | |
| 21,45 | 33,65 | 5,7 | 9,9 | 14,8 | 2,3 | 27,6 | 5,39 | 7,7 | 5,39 | 7,7 | — | |
| 1 034 | 1 942 | 2 030 | 418 | 636 | 887 | 1 157 | 263 | 418 | 263 | 418 | — | |
| 1 080 | 1 620 | | 440 | 740 | 1 000 | 1 260 | 600 | 430 | 430 | 430 | — | |
| 220/50 | 220/50 | 220/50 | 220/50 | 220/50 | 220/50 | 220/50 | 220/50 | 220/50 | 220/50 | 220/50 | — | |

* Все габаритные размеры указаны без учёта размеров боковин.

Комплекующие ведущих европейских производителей обеспечивают высокую надёжность, экономию электроэнергии и низкий уровень шума.



СТАНДАРТНЫЙ ЦВЕТ
RAL 7016



ХОЛОДИЛЬНЫЙ
АГРЕГАТ
ASPERA (ITALIA)



ДИНАМИЧЕСКОЕ
ОХЛАЖДЕНИЕ



LED ПОДСВЕТКА



ТЕПЛООБМЕННОЕ
ОБОРУДОВАНИЕ
SEST (ITALIA)

Холодильное оборудование со встроенным агрегатом
Magnum



ALT

Рациональное использование
торговой площади. Вертикальная
выкладка, максимальный объём
хранения.



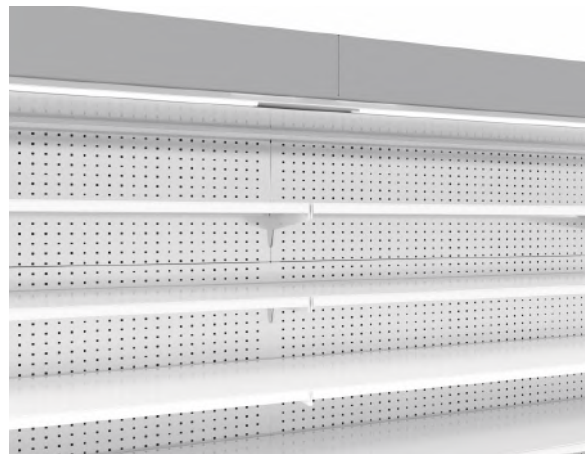
ALT



Alt — открывает новые возможности для совершенствования торгового пространства. Максимум полезной выкладки, превосходная обзорность — главные особенности витрины при компактных габаритных размерах. Создает идеальные условия для хранения любых видов товаров. Охлаждаемые стеллажи Alt — наиболее востребованное решение для торговых пространств любых форматов (павильонов, магазинов "у дома" и супермаркетов).



Оптимальное распределение воздушных потоков



Возможность установки в линию

СТАНДАРТНОЕ ОСНАЩЕНИЕ

- Декоративные фронтальные панели
- Ёмкость для сбора талой воды
- Четыре уровня полок глубиной 470 мм
- Люминесцентная подсветка
- Ночные холодосберегающие шторы

ЗАКАЗНЫЕ ОПЦИИ

- Система автоматического выпаривания конденсата
- Боковые панели с внутренним зеркалом
- Наклонные зеркала
- Соединительный комплект для стыковки в линию
- Разделительная перегородка из оргстекла
- Полки навесные глубиной 520 мм
- Фронтальные ограничители полок высотой 50 и 80 мм
- Рейки для ценников
- LED подсветка каждой полки
- Монтажный набор для подключения к выносной системе холодоснабжения

580 mm

глубина
выкладки



ХОЛОДИЛЬНЫЙ
АГРЕГАТ
ASPERA (ITALIA)



ДИНАМИЧЕСКОЕ
ОХЛАЖДЕНИЕ



LED ПОДСВЕТКА
(ОПЦИЯ)



ВОЗМОЖНОСТЬ
СТЫКОВКИ В ЛИНИЮ



ТЕПЛООБМЕННОЕ
ОБОРУДОВАНИЕ
SEST (ITALIA)

- Возможность монтажа в линию и подключения к выносной системе холодоснабжения
- Люминесцентная / светодиодная подсветка полок
- Возможность брендирования



R404A

Экологически
безопасный хладагент





ALT (+1...+10 °C)


ОХЛАЖДАЕМЫЕ СТЕЛЛАЖИ



| Характеристики | Alt | | | |
|------------------------------------|-----------------|-----------------|-----------------|-----------------|
| | ALT N S 1 350 | ALT N S 1 650 | ALT N S 1 950 | ALT N S 2 550 |
| Габаритные размеры (L/W/H), мм | 1 350×817×2 000 | 1 650×817×2 000 | 1 950×817×2 000 | 2 550×817×2 000 |
| Площадь экспозиции, м ² | 3,18 | 4,07 | 4,78 | 6,36 |
| Полезный объем, м ³ | 0,94 | 1,2 | 1,41 | 1,88 |
| Суточное энергопотребление, кВт×ч | 24,22 | 28,17 | 35,02 | 48,44 |
| Мощность, Вт | 1 348 | 1 366 | 1 706 | 2 696 |
| Холодопроизводительность, Вт | 1 763 | 2 115 | 2 651 | 3 525 |
| Напряжение/частота, В/Гц | 220/50 | 220/50 | 220/50 | 220/50 |

Комплекующие ведущих европейских производителей обеспечивают высокую надёжность, экономию электроэнергии и низкий уровень шума.



 СТАНДАРТНЫЙ ЦВЕТ
RAL 3002

 ХОЛОДИЛЬНЫЙ АГРЕГАТ
ASPERA (ITALIA)

 ДИНАМИЧЕСКОЕ ОХЛАЖДЕНИЕ

 LED ПОДСВЕТКА

 ТЕПЛООБМЕННОЕ ОБОРУДОВАНИЕ
SEST (ITALIA)

Холодильное оборудование со встроенным агрегатом Alt 

ПРОЕКТЫ





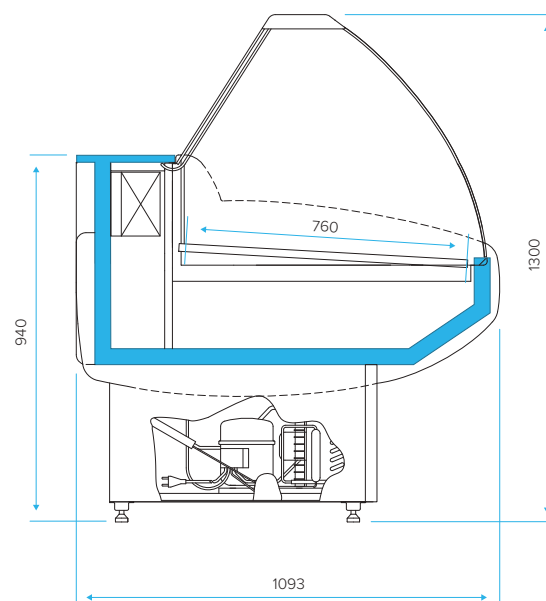




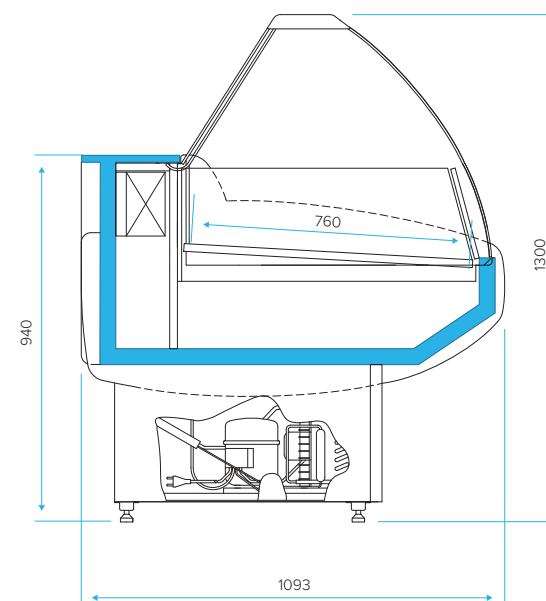
ТЕХНИЧЕСКАЯ ИНФОРМАЦИЯ

GAMMA

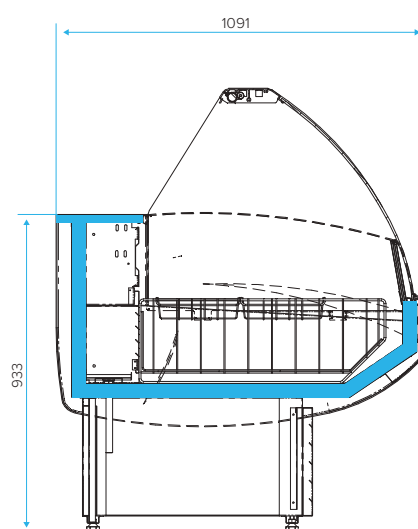
Gamma



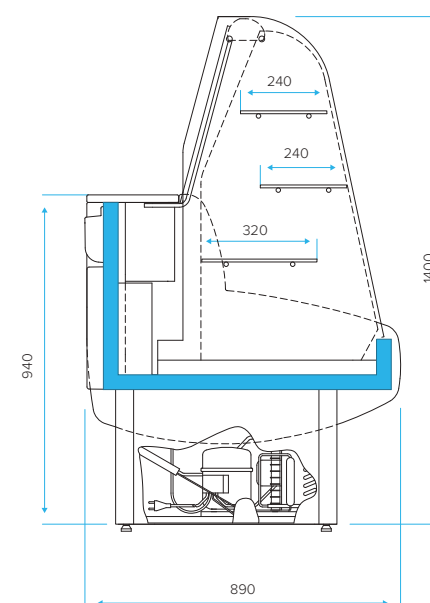
Gamma SN



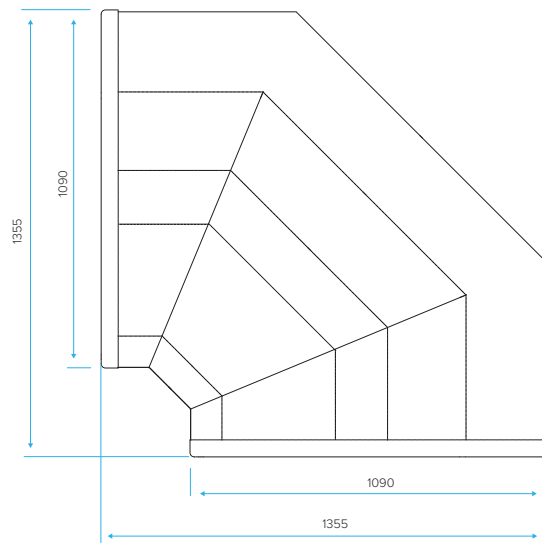
Gamma M



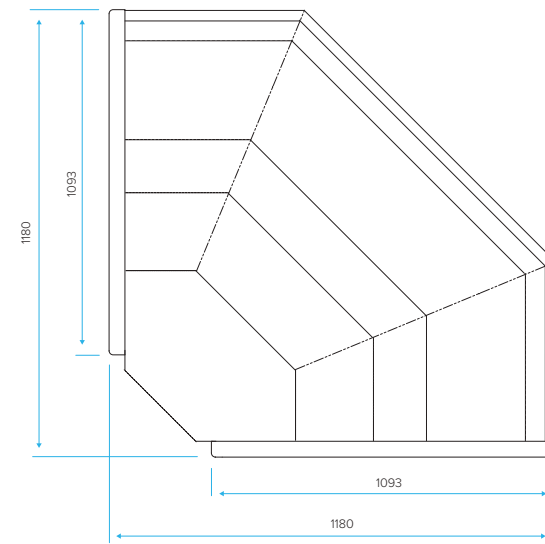
Gamma K



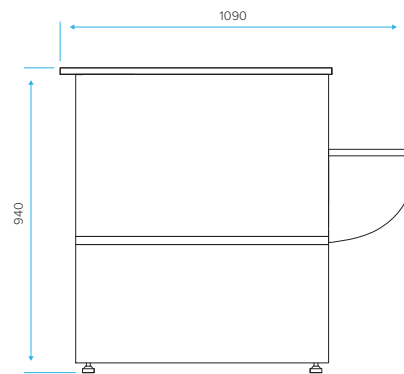
Gamma IC



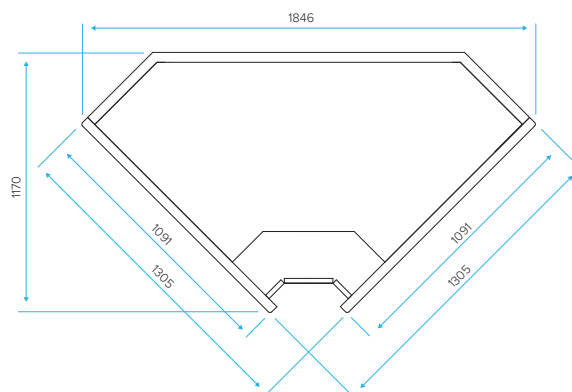
Gamma OC



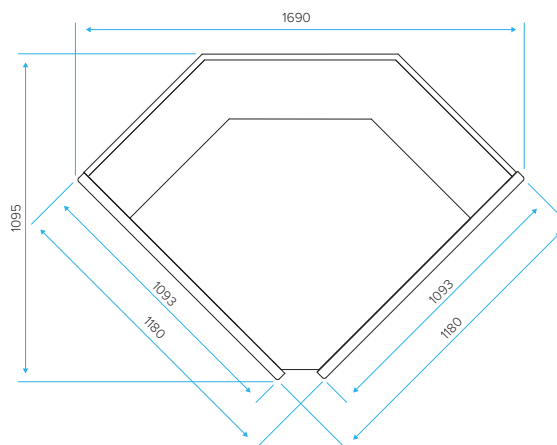
Gamma KNP



Gamma KNP IC

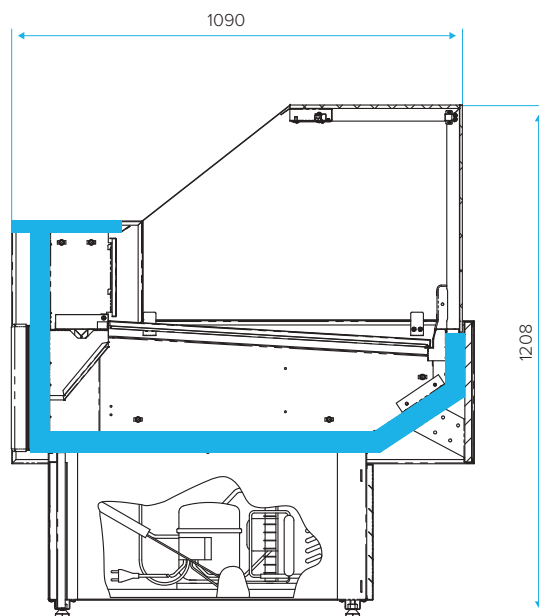


Gamma KNP OC

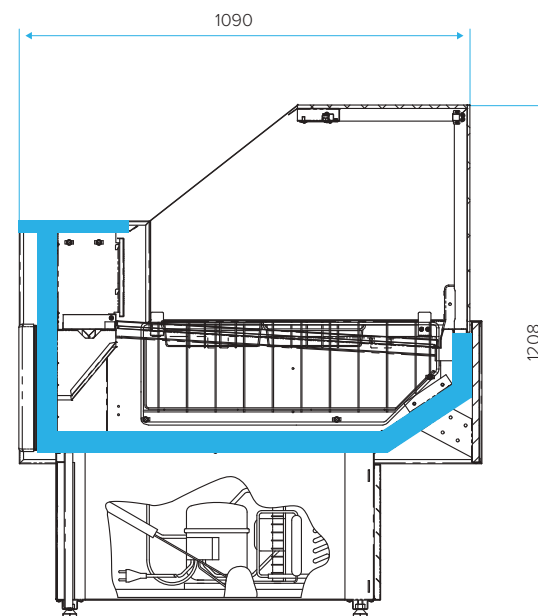


GAMMA QUADRO

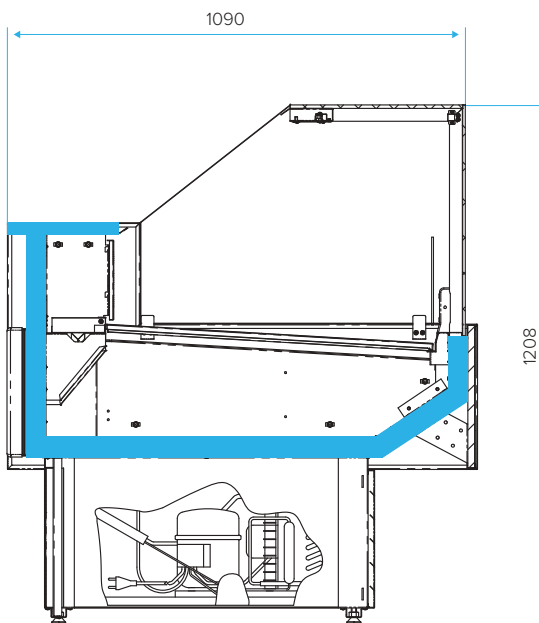
Gamma Quadro



Gamma Quadro M

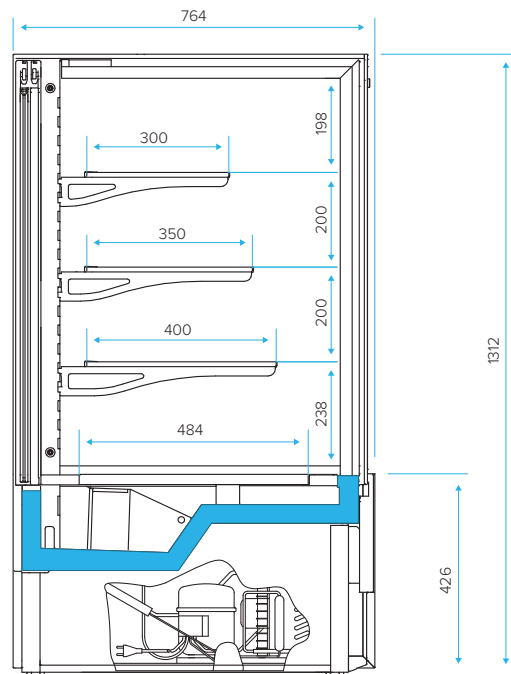


Gamma Quadro SN



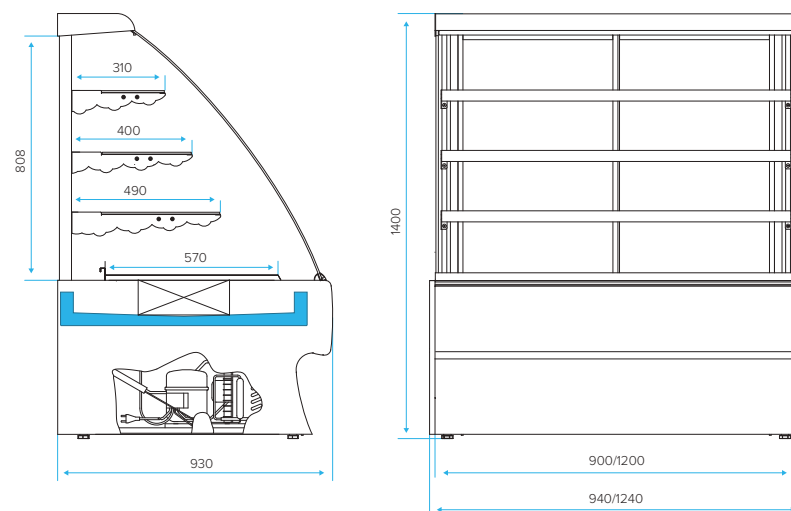
ELEGIA QUADRO

Elegia Quadro

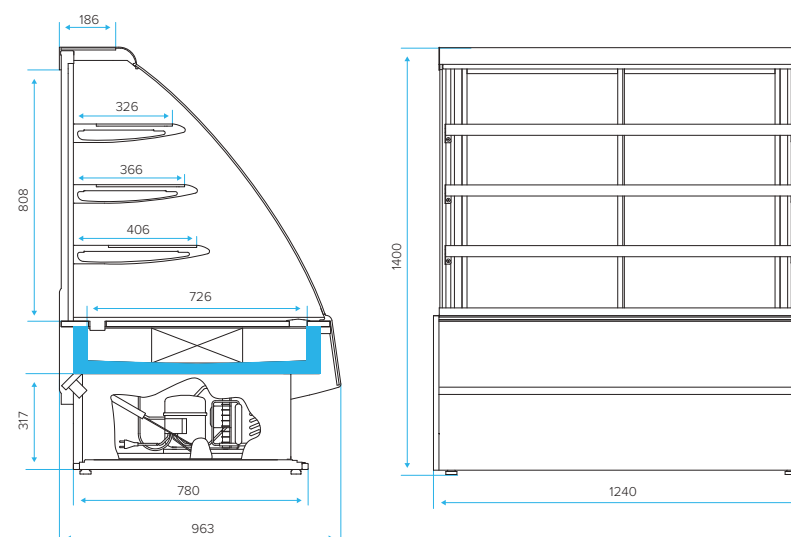


ELEGIA

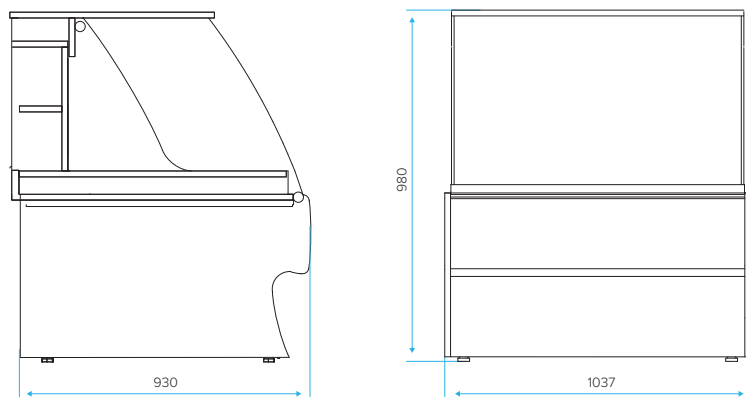
Elegia Premium / Elegia Premium KN



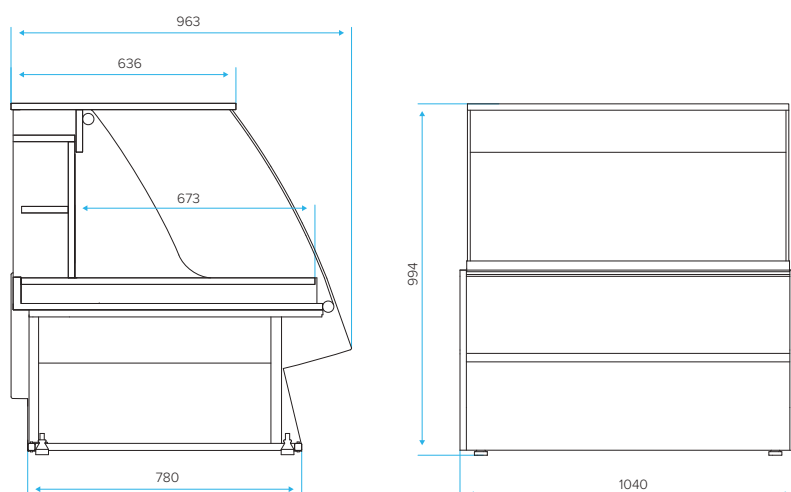
Elegia



Elegia Premium KNP

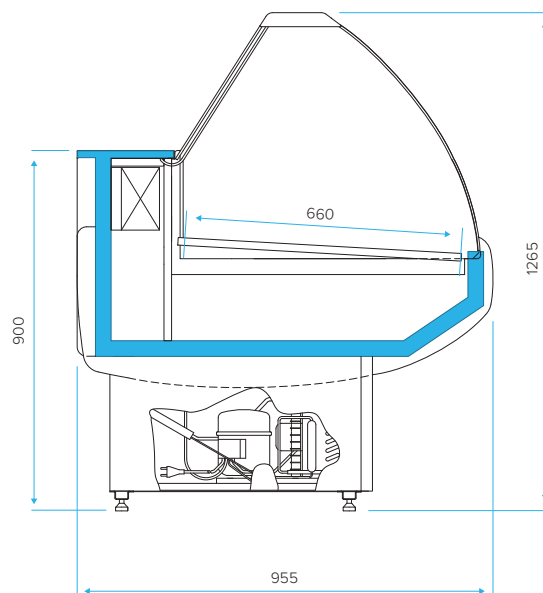


Elegia KNP

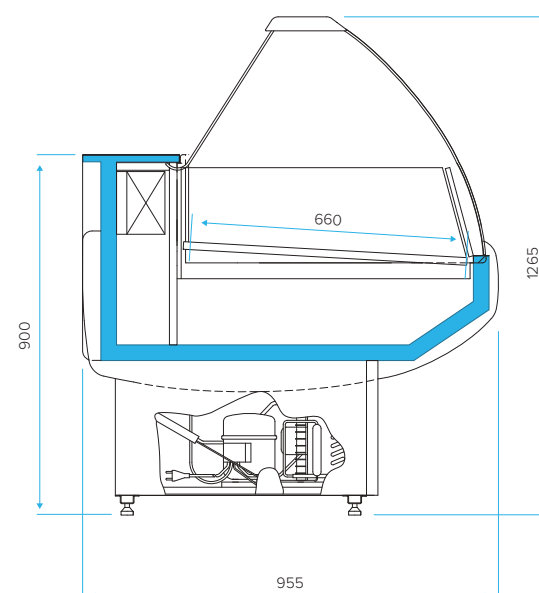


OCTAVA

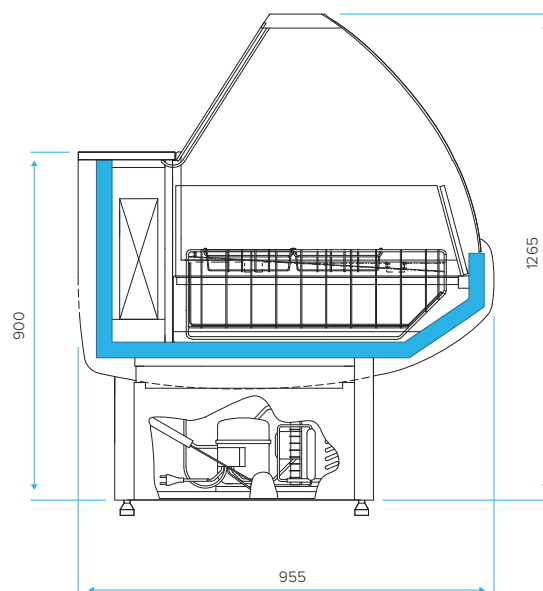
Octava



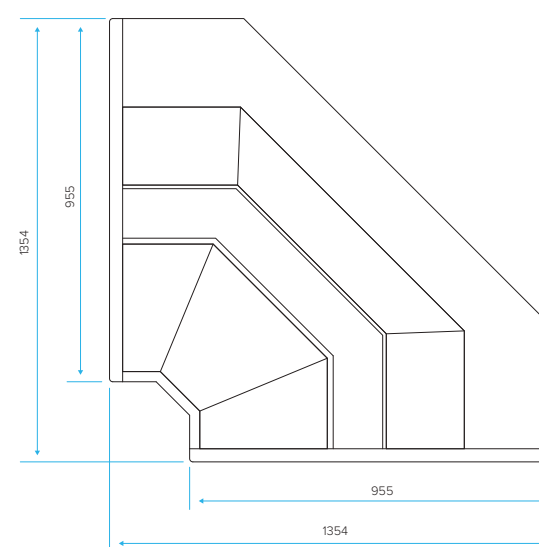
Octava SN



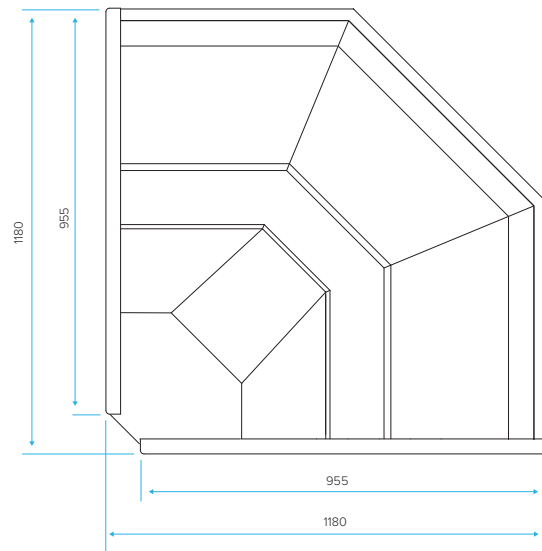
Octava M



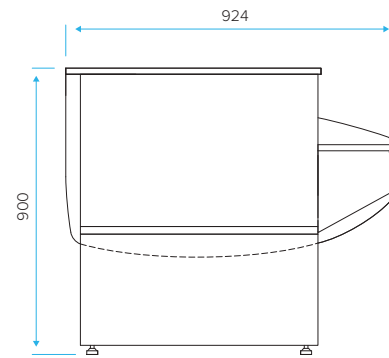
OCTAVA IC



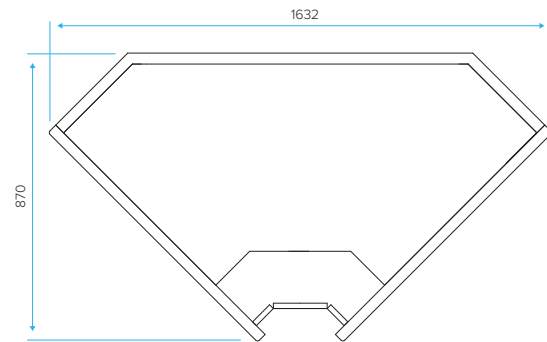
OCTAVA OC



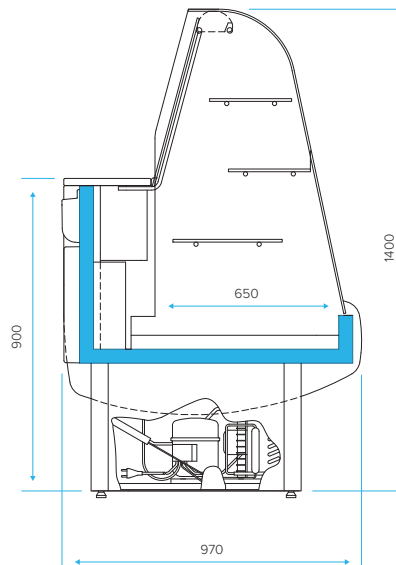
Octava KNP



OCTAVA KNP IC

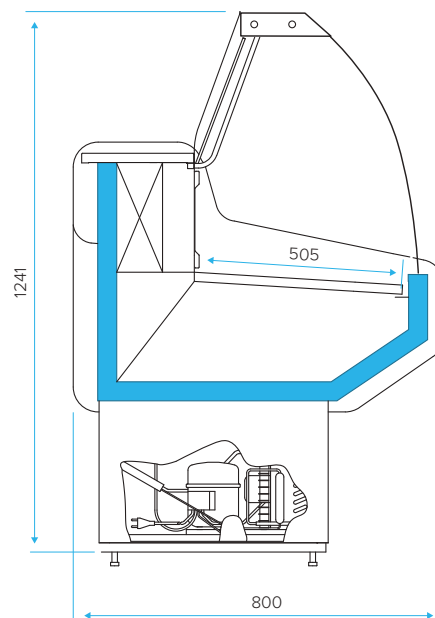


Octava K

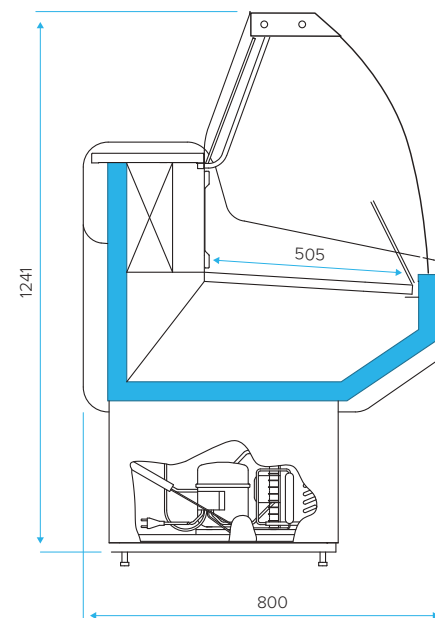


OCTAVA U

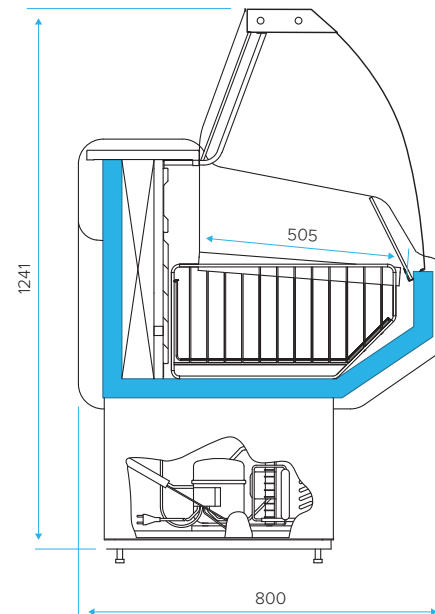
Octava U



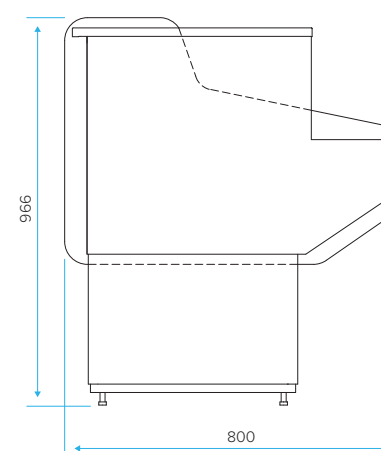
Octava U SN



Octava U M

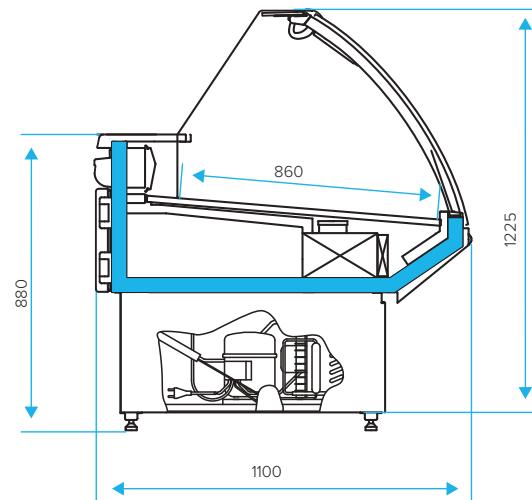


Octava U KNP

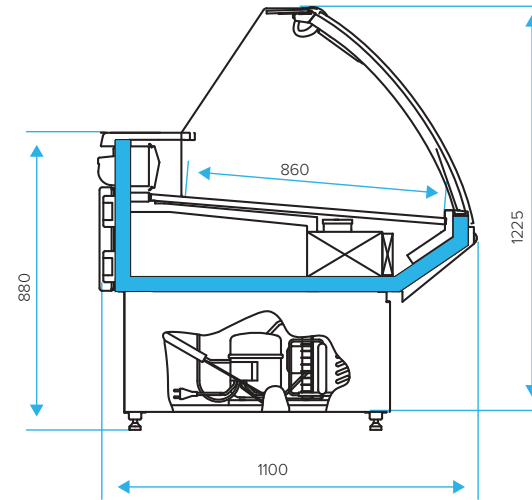


MAGNUM

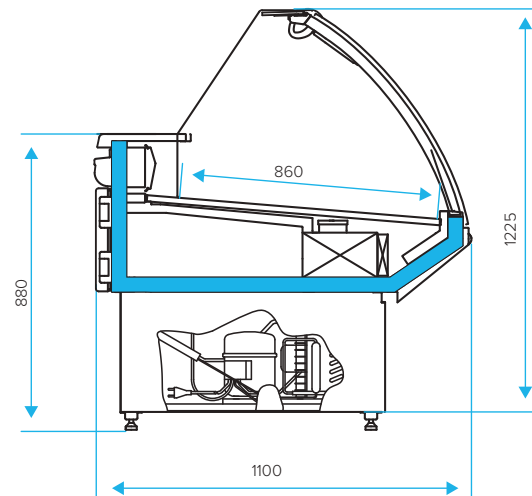
Magnum



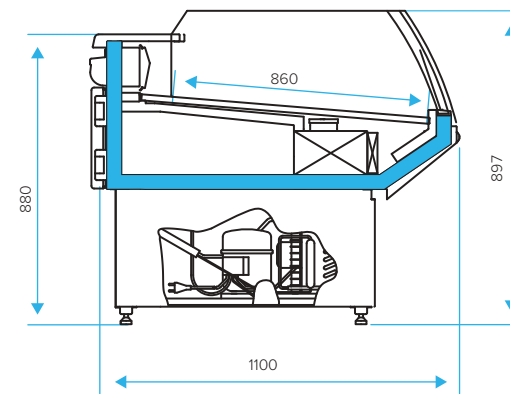
Magnum SN



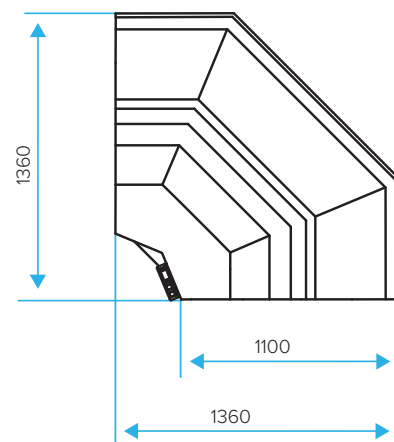
Magnum F



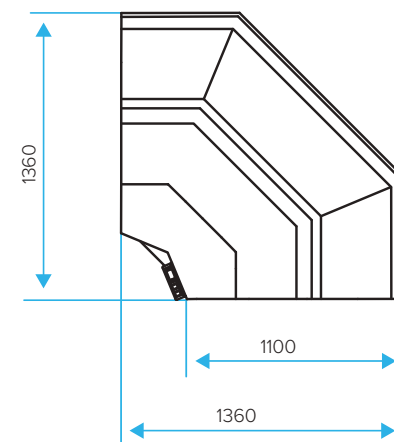
Magnum SG



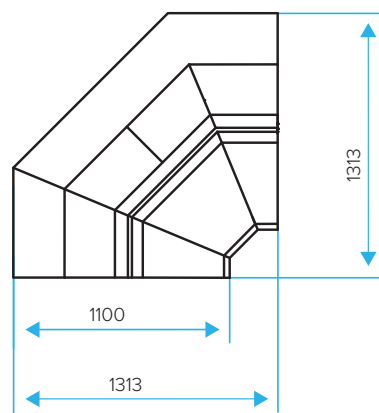
Magnum OC 90



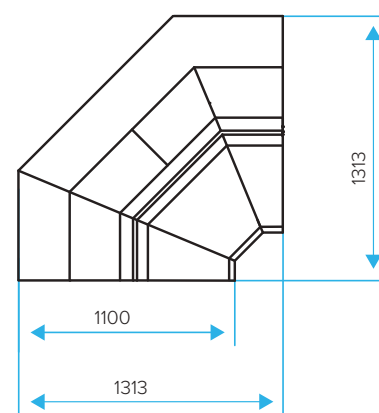
Magnum OC SG 90



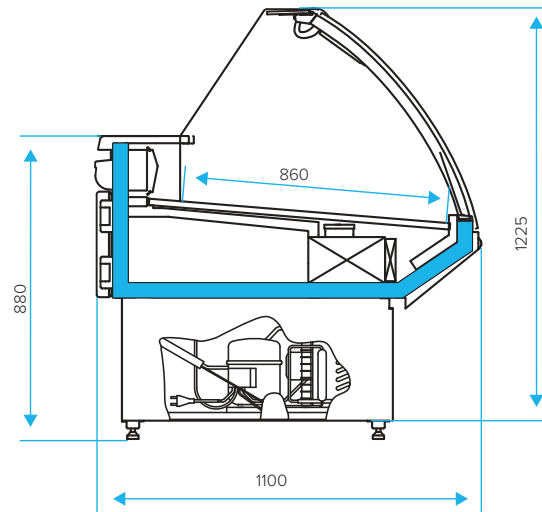
Magnum IC 90



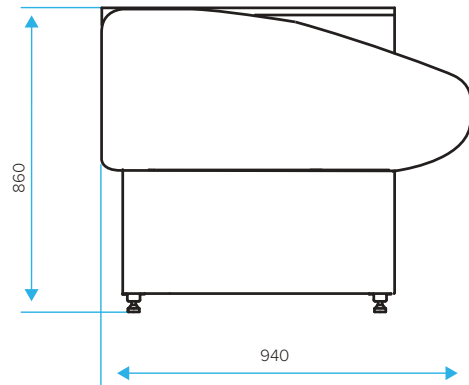
Magnum IC SG 90



Magnum H

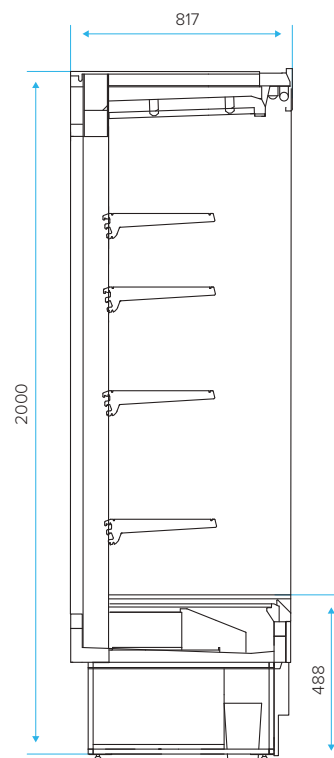


Magnum KNP

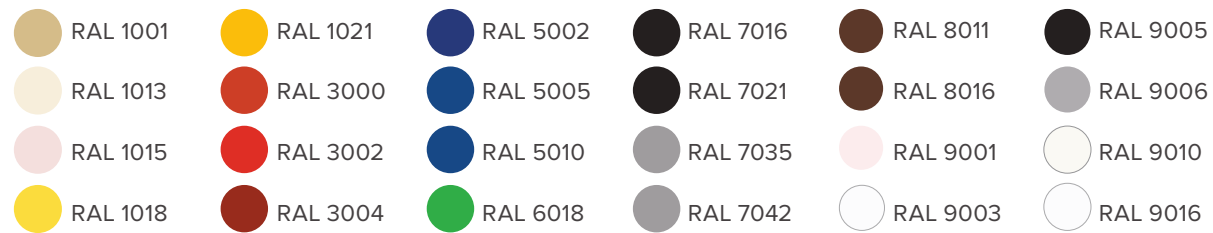


ALT

Alt



ЦВЕТОВАЯ ГАММА



ТРАНСПОРТИРОВКА

Стрейч-пленка (полностью), гофрированный картон (частично), термоусадочная пленка (частично), пенопласт (частично), деревянная обрешетка с горизонтальными и вертикальными ребрами жесткости (каждые 30 см), поддон

УСЛОВНЫЕ ОБОЗНАЧЕНИЯ



колбасные изделия



кондитерские изделия



мясо и мясные полуфабрикаты



рыба



сыры



молочные продукты



пресервы



фрукты



замороженные полуфабрикаты



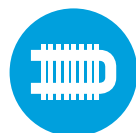
мороженое



готовые продукты



холодильный агрегат Aspera (Italia)



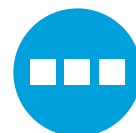
статическое охлаждение



динамическое охлаждение



теплообменное оборудование SEST (Italia)



возможность стыковки в линию



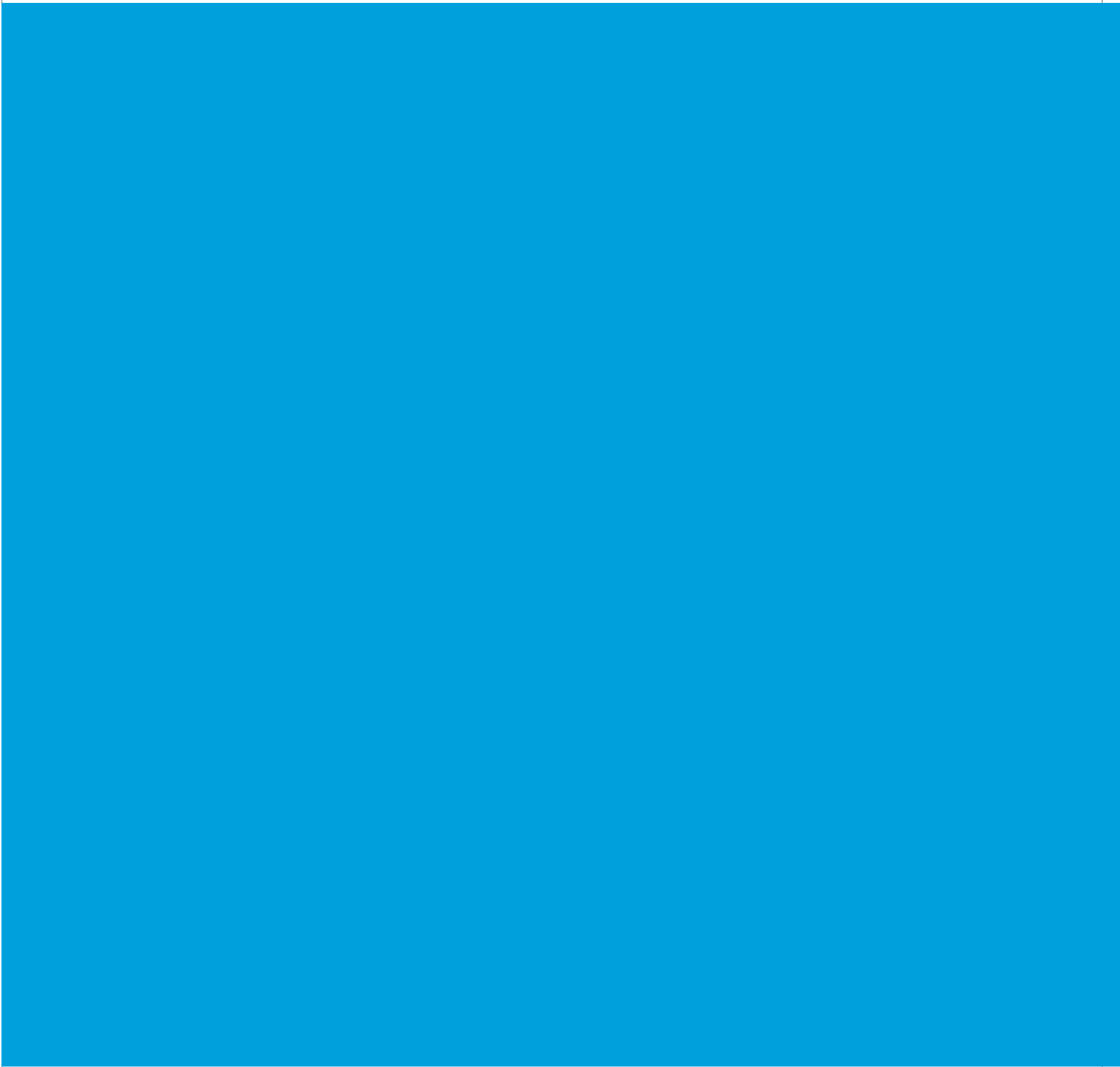
LED подсветка



люминесцентная подсветка

| Модель | Размеры в упаковке (L×W×H), мм | Вес нетто, кг | Вес брутто, кг |
|-------------------------------|--------------------------------|---------------|----------------|
| Octava | | | |
| Octava 1200 | 1350×1100×1090 | 126 | 178 |
| Octava 1500 | 1650×1100×1090 | 138 | 194 |
| Octava 1800 | 1950×1100×1090 | 165 | 224 |
| Octava SN 1200 | 1350×1100×1090 | 130 | 185 |
| Octava SN 1500 | 1650×1100×1090 | 144 | 196 |
| Octava SN 1800 | 1950×1100×1090 | 175 | 274 |
| Octava M 1200 | 1350×1080×1050 | 163 | 215 |
| Octava M 1500 | 1650×1080×1050 | 200 | 256 |
| Octava M 1800 | 1950×1080×1050 | 223 | 282 |
| Octava IC 90 | 2050×1140×1085 | 176 | 232 |
| Octava OC 90 | 1800×1265×1085 | 156 | 240 |
| Octava K 1200 | 1350×1275×1225 | 200 | 246 |
| Octava K 1500 | 1650×1275×1225 | 215 | 266 |
| Octava KNP (без боковин) | 825×1170×1090 | 27 | 87 |
| Octava KNP (с боковинами) | 825×1170×1090 | 32 | 92 |
| Octava KNP IC (без боковин) | 1780×1030×1075 | 37 | 126 |
| Octava KNP IC (с боковинами) | 1780×1030×1075 | 42 | 131 |
| Octava U | | | |
| Octava U 1000 | 1170×1030×1125 | 110 | 164 |
| Octava U 1200 | 1350×1030×1125 | 130 | 193 |
| Octava U 1500 | 1650×1030×1125 | 140 | 212 |
| Octava U 1800 | 1950×1030×1125 | 160 | 240 |
| Octava U SN 1000 | 1170×1030×1125 | 113 | 167 |
| Octava U SN 1200 | 1350×1030×1125 | 130 | 193 |
| Octava U SN 1500 | 1650×1030×1125 | 140 | 212 |
| Octava U SN 1800 | 1950×1030×1125 | 160 | 240 |
| Octava U M 1000 | 1170×1030×1125 | 110 | |
| Octava U M 1200 | 1350×1080×1050 | 163 | 215 |
| Octava U M 1500 | 1650×1080×1050 | 200 | 256 |
| Octava U M 1800 | 1950×1080×1050 | 223 | 282 |
| Octava U KNP | 800×988×1065 | 42,8 | 104 |
| Gamma | | | |
| Gamma 1200 | 1350×1200×1100 | 156 | 209 |
| Gamma 1500 | 1650×1200×1100 | 178 | 256 |
| Gamma 1800 | 1950×1200×1100 | 201 | 305 |
| Gamma SN 1200 | 1350×1200×1100 | 160 | 236 |
| Gamma SN 1500 | 1650×1200×1100 | 190 | 258 |
| Gamma SN 1800 | 1950×1200×1100 | 213 | 308 |
| Gamma M 1200 | 1350×1200×1100 | 176 | 242 |
| Gamma M 1500 | 1650×1200×1100 | 203 | 280 |
| Gamma M 1800 | 1950×1200×1100 | 226 | 424 |
| Gamma IC 90 | 2150×1280×1100 | 182 | 238 |
| Gamma OC 90 | 1750×1450×1115 | 162 | 246 |
| Gamma K 1350 | 1500×1090×1135 | 200 | 255 |
| Gamma K 1600 | 1750×1090×1135 | 220 | 280 |
| Gamma KNP 500 (без боковин) | 1300×700×1125 | 57 | 116 |
| Gamma KNP 600 (с боковинами) | 1300×700×1125 | 66 | 125 |
| Gamma KNP 1000 (с боковинами) | 1120×1300×1125 | 96 | 167 |
| Gamma KNP IC (с боковинами) | 2050×1300×1125 | 105 | 190 |

| Модель | Размеры в упаковке (L×W×H), мм | Вес нетто, кг | Вес брутто, кг |
|-----------------------------|--------------------------------|---------------|----------------|
| Gamma KNP IC (без боковин) | 2050×1300×1125 | 96 | 181 |
| Gamma KNP OC (с боковинами) | 1870×1410×1125 | 116 | 211 |
| Gamma KNP OC (без боковин) | 1870×1410×1125 | 107 | 202 |
| Gamma Quadro | | | |
| Gamma Quadro 1200 | 1350×1200×1100 | 190 | 243 |
| Gamma Quadro 1500 | 1350×1200×1100 | 221 | 286 |
| Gamma Quadro 1800 | 1350×1200×1100 | 242 | 317 |
| Magnum | | | |
| Magnum 1250 Д | 1460×1190×1100 | 132 | 185 |
| Magnum 1880 Д | 2090×1190×1100 | 173 | 271 |
| Magnum 2500 Д | 2710×1190×1100 | 212 | 297 |
| Magnum 3750 Д | 3960×1190×1100 | 305 | 421 |
| Magnum SN 1250 Д | 1460×1190×1100 | 120 | 173 |
| Magnum SN 1880 Д | 2090×1190×1100 | 154 | 252 |
| Magnum SN 2500 Д | 2710×1190×1100 | 185 | 270 |
| Magnum SN 3750 Д | 3960×1190×1100 | 264 | 381 |
| Magnum F 1250 Д | 1460×1190×1100 | 147 | 202 |
| Magnum F 1880 Д | 2090×1190×1100 | 193 | 291 |
| Magnum F 2500 Д | 2710×1190×1100 | 245 | 329 |
| Magnum F 3750 Д | 3960×1190×1100 | 351 | 466 |
| Magnum H | 1410×1190×1360 | 167 | 220 |
| Magnum SG 1250 Д | 1460×1190×1100 | 117 | 170 |
| Magnum SG 1880 Д | 2090×1190×1100 | 151 | 249 |
| Magnum SG 2500 Д | 2710×1190×1100 | 182 | 267 |
| Magnum SG 3750 Д | 3960×1190×1100 | 259 | 376 |
| Magnum IC 90 | 2100×1360×1385 | 169 | 233 |
| Magnum OC 90 | 2180×1380×1385 | 191 | 275 |
| Magnum IC SG 90 | 2100×1360×1100 | 160 | 224 |
| Magnum OC SG 90 | 2180×1380×1100 | 181 | 265 |
| Alt | | | |
| Alt N S 1350 | 1480×995×2160 | 200 | 270 |
| Alt N S 1650 | 1830×995×2160 | 305 | 385 |
| Alt N S 1950 | 2110×995×2160 | 325 | 448 |
| Alt N S 2550 | 2730×995×2160 | 440 | 595 |
| Elegia Quadro | | | |
| Elegia Quadro 850 | 1000×930×1450 | 190 | 243 |
| Elegia Quadro 1000 | 1250×990×1475 | 221 | 286 |
| Elegia Quadro 1250 | 1450×990×1475 | 242 | 317 |
| Elegia Premium | | | |
| Elegia 1240 | 1400×1200×1600 | 202 | 294 |
| Elegia KNP | 1250×1200×1200 | 45 | 97 |
| Elegia Premium 940 | 1100×1200×1600 | 179 | 231 |
| Elegia Premium 1240 | 1400×1200×1600 | 195 | 290 |
| Elegia Premium OC 45 | 1500×1130×1600 | 130 | 180 |
| Elegia Premium KN 940 | 1100×1200×1600 | 155 | 195 |
| Elegia Premium KN 1240 | 1400×1200×1600 | 205 | 257 |
| Elegia Premium KNP | 1250×1200×1200 | 125 | 180 |





ХОЛОДИЛЬНОЕ ОБОРУДОВАНИЕ СО ВСТРОЕННЫМ АГРЕГАТОМ

REFRIGERATING EQUIPMENT
WITH PLUG-IN UNIT



ЦЕНТРАЛЬНЫЙ ОФИС

125212, МОСКВА,
УЛ. ВЫБОРГСКАЯ, Д. 16, СТР. 1,
ОФИС 408
ТЕЛ./ФАКС +7495 987-43-88
(МНОГОКАНАЛЬНЫЙ)
E-MAIL: INFO@CRYSPI.RU

ЗАВОД ОПК

МОСКОВСКАЯ ОБЛАСТЬ,
Г. ОЗЕРЫ, УЛ. ЛЕНИНА, Д. 209

САЙТ

CRYSPI.COM
CRYSPI.RU

