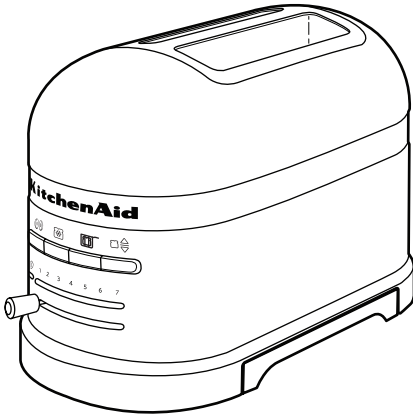
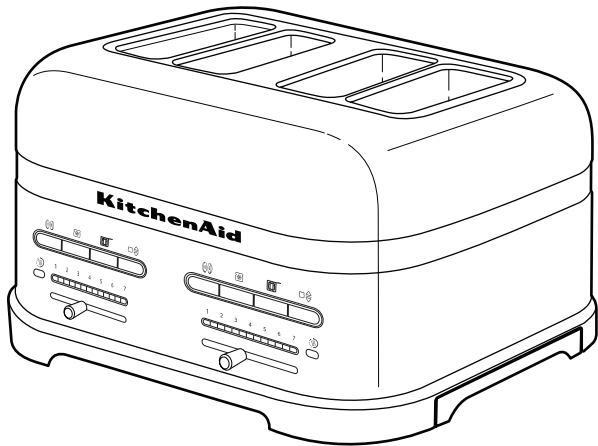


KitchenAid



Model 5KMT2204



Model 5KMT4205

Содержание

ТЕХНИКА БЕЗОПАСНОСТИ	
Меры предосторожности.....	162
Электрические требования.....	163
Утилизация отходов электрического оборудования.....	164
ЧАСТИ И ХАРАКТЕРИСТИКИ	
Части тостера.....	164
Характеристики тостера.....	165
Элементы управления.....	166
ЭКСПЛУАТАЦИЯ ТОСТЕРА	
Перед первым использованием.....	167
Приготовление тостов.....	167
СПЕЦИАЛЬНЫЕ ФУНКЦИИ ТОСТЕРА	
Подогрев.....	168
Приготовление бейглов.....	168
Приготовление замороженных тостов.....	168
Приготовление сэндвичей.....	169
УХОД И ОЧИСТКА	170
ВЫЯВЛЕНИЕ И УСТРАНЕНИЕ НЕИСПРАВНОСТЕЙ	171
ТЕХНИЧЕСКОЕ ОБСЛУЖИВАНИЕ И ГАРАНТИЯ	171

Ваша безопасность и безопасность других стоит на первом месте.

В данной инструкции и на вашем устройстве мы разместили множество важных сообщений о безопасности. Обязательно прочтите все сообщения о безопасности и следуйте их указаниям.



Это символ предупреждения об опасности.

Этот символ предупреждает вас о возможных опасностях, способных нанести травму или даже убить вас и других людей.

Все сообщения о безопасности следуют за этим символом и словами «ОПАСНОСТЬ» или «ВНИМАНИЕ». Эти слова означают:

 **ОПАСНОСТЬ**

Мы можете погибнуть или получить тяжелые травмы, если немедленно не последуете инструкциям.

 **ВНИМАНИЕ**

Мы можете погибнуть или получить тяжелые травмы, если не последуете инструкциям.

Предупреждения об опасности укажут вам на потенциальную опасность, дадут рекомендации относительно того, как уменьшить вероятность травмы, а также на то, что может произойти, если вы не будете следовать инструкциям.

МЕРЫ ПРЕДОСТОРОЖНОСТИ

Во избежание риска пожара, поражения электрическим током или повреждений при использовании вашего прибора необходимо соблюдать основные меры предосторожности, включая следующие:

1. Прочтите все инструкции.
2. Не прикасайтесь к горячим поверхностям. Используйте рукоятки или ручки.
3. Во избежание поражения электрическим током, ни в коем случае не погружайте шнур, штепсель или тостер в воду или другую жидкость.
4. Данное устройство не предназначено для использования лицами (в т.ч. детьми) с пониженной остротой органов чувств или пониженными умственными способностями, а также лицами, не обладающими достаточным опытом и знаниями, за исключением случаев, когда они используют устройство под наблюдением или руководством лица, отвечающего за их безопасность.
5. Присматривайте за детьми. Не позволяйте им играть с устройством.
6. Всегда отключайте тостер от сети, если вы его не используете или перед очисткой прибора. Перед тем как устанавливать или вынимать части из прибора, дайте ему остыть.
7. Не используйте устройство, если у него поврежден шнур электропитания или вилка, в случае нарушения его нормальной работы, а также после падения или иного повреждения. Отнесите устройство в ближайший Авторизованный центр обслуживания для осмотра, ремонта или осуществления электрических или механических настроек.
8. Использование не рекомендованных производителем вспомогательных принадлежностей может привести к травмам.
9. Не используйте прибор на открытом воздухе.
10. Не допускайте свисания шнура питания с края стола или другой рабочей поверхности и контакта с горячими поверхностями.
11. Не ставьте прибор вблизи газовой или электрической печи, а также в нагретую духовку.

СОХРАНИТЕ ДАННОЕ РУКОВОДСТВО

МЕРЫ ПРЕДОСТОРОЖНОСТИ

12. Для отключения прибора от сети поверните любую ручку управления в положение "ВЫКЛ.", после чего выньте вилку из розетки.
13. Используйте тостер только по назначению.
14. Во избежание риска возгорания или поражения электрическим током, не помещайте в тостер продукты очень большого размера, продукты, завернутые в фольгу или кухонную посуду.
15. Если во время работы тостер покрыт или прикасается к легковоспламеняющимся материалам, например шторам, драпировкам, стенам и т.д., то это может привести к пожару.
16. Ни в коем случае не пытайтесь вынимать застрявшие в тостере продукты, когда он включен в сеть.
17. Этот прибор предназначен только для домашнего использования.

СОХРАНИТЕ ДАННОЕ РУКОВОДСТВО

Электрические требования

⚠ ВНИМАНИЕ



Опасность поражения электрическим током

Подключите к заземленной розетке.

Не удаляйте заземляющий электрод.

Не используйте адаптер.

Не используйте удлинитель.

Несоблюдение этих инструкций может привести к смерти, пожару или поражению электрическим током.

Напряжение: 220-240 Вольт

Частота: 50/60 Герц

Мощность:

1250 Ватт (Модель для 2 ломтиков хлеба 5KMT2204)

2500 Ватт (Модель для 4 ломтиков хлеба 5KMT4205)


ПРИМЕЧАНИЕ: Если шнур питания поврежден, то он должен быть заменен производителем или сервисным агентом, во избежание опасности.

Не используйте удлинитель. Если шнур питания слишком короткий, необходимо установить розетку возле прибора. Обратитесь к квалифицированному электрику или работнику сервис центра за помощью.

Утилизация отходов электрического оборудования

Это оборудование маркировано согласно Европейской директиве 2002/96/ЕС по использованию электрического и электронного оборудования (МЕЕЕ).

Соблюдение правил утилизации изделия помогает предотвратить потенциальные негативные последствия для окружающей среды и здоровья человека, которые могли бы быть вызваны неправильной утилизацией этого продукта.

Этот знак  на устройстве или на документах, сопровождающих товар, указывает, что данное устройство не может быть утилизировано вместе с прочими

бытовыми отходами. Вместо этого оно должно быть передано в соответствующий пункт сбора и переработки электрического и электронного оборудования.

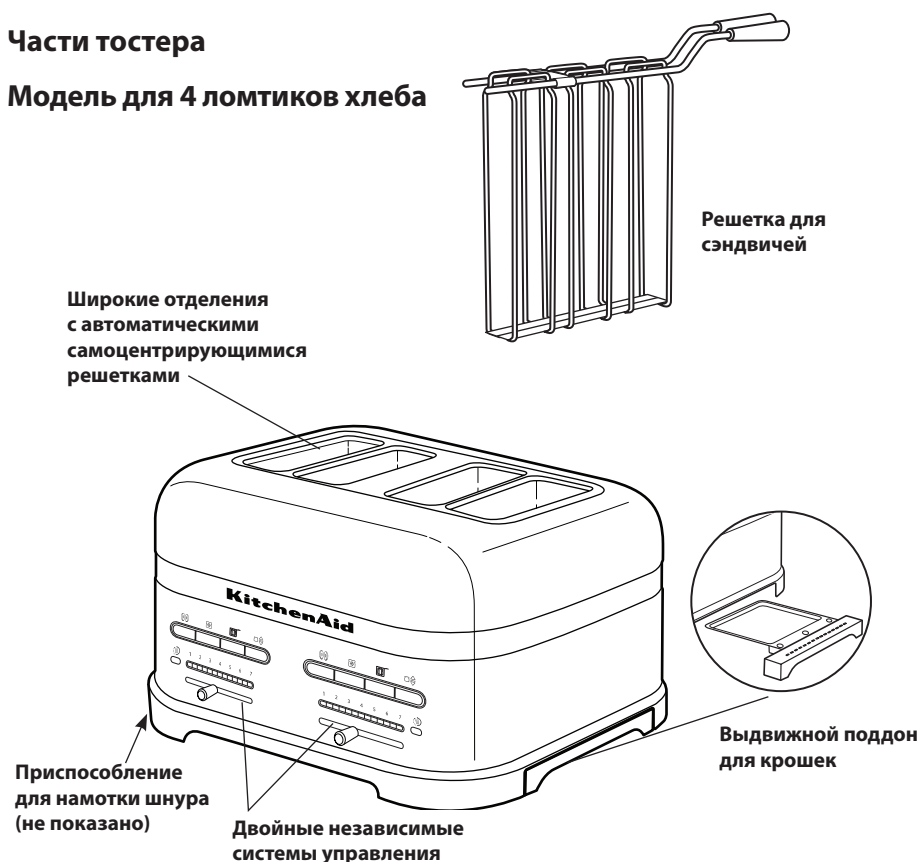
Утилизация должна осуществляться в соответствии с местными правилами по утилизации отходов.

Для получения более подробной информации об уходе, утилизации и переработке данного прибора, пожалуйста, обращайтесь в местные органы власти, службу сбора бытовых отходов или магазин, где вы купили продукт.

ЧАСТИ И ИХ ХАРАКТЕРИСТИКИ

Части тостера

Модель для 4 ломтиков хлеба



Модель для 2 ломтиков хлеба



Характеристики тостера

Широкие отделения с автоматическими самоцентрирующимися решетками

Широкие отверстия тостера позволяют вам легко приготовить тосты, бейглы и английские маффины толщиной до 2,8 см. Самоцентрирующиеся решетки тостера обеспечивают равномерное поджаривание как тонких, так и толстых ломтиков хлеба. Автоматический подъемный механизм поднимает и опускает решетки.

Элементы управления

Удобная в использовании система управления с подсветкой позволяет быстро задать необходимые настройки.

Двойные независимые системы управления (только для моделей для 4 ломтиков хлеба)

Двойные независимые системы управления позволяют выбирать разные настройки для каждой пары отделений.

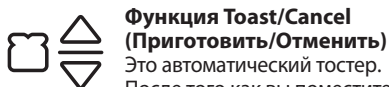
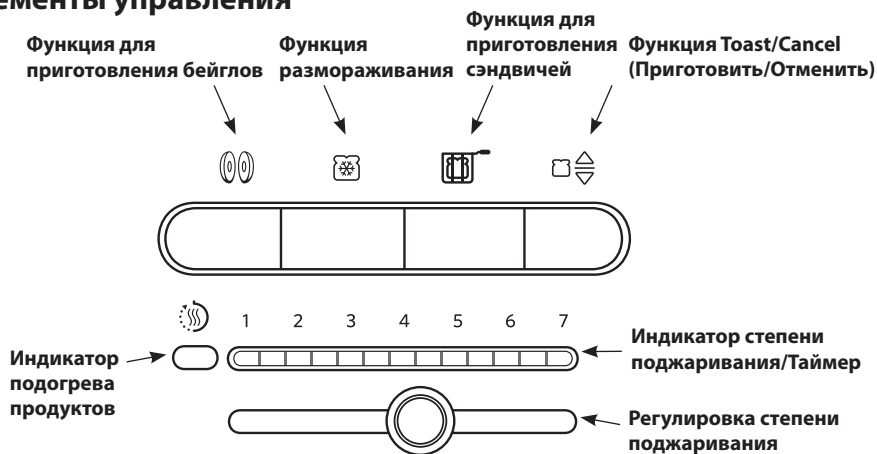
Приспособление для намотки шнура

Приспособление для намотки шнура позволяет удобно хранить шнур, когда прибор не используется.

Выдвижной поддон для крошек

Выдвижной поддон для крошек позволяет легко удалять крошки после использования тостера. Только для ручного мытья.

Элементы управления



Функция Toast/Cancel (Приготовить/Отменить)

Это автоматический тостер. После того как вы поместите ломтики хлеба в отделения

для тостов, они опустятся, и тостер начнет работать в соответствии с выбранными вами настройками. Некоторые продукты могут быть слишком легкими для того, чтобы привести в действие механизм автоматического приготовления. Если продукты не опускаются через 3 секунды, нажмите кнопку Toast/Cancel для того, чтобы запустить цикл приготовления вручную. Если вы хотите остановить процесс приготовления или подгрева продуктов, нажмите кнопку Toast/Cancel снова.

Регулировка и индикатор степени поджаривания/Таймер

С помощью этой функции вы можете отрегулировать степень поджаривания тостов. Индикатор показывает выбранную вами степень поджаривания. Во время работы тостера индикаторы мигают, показывая оставшееся время приготовления.



Индикатор подгрева продуктов

Если продукты не удалены из тостера в течение 45 секунд

после окончания приготовления, тостер автоматически опустит их и включит функцию подгрева продуктов с использованием низкого уровня нагрева до 3 минут. Во время работы этой функции индикатор подгрева продуктов будет светиться. Вы можете остановить эту функцию в любое время, нажав кнопку Toast/Cancel.



Функция для приготовления бейглов

Ваш тостер имеет специальную настройку для приготовления бейглов, пышек, маффинов, булочек и других круглых хлебных продуктов, которые можно разрезать пополам и поджарить только с одной стороны. Нагревательные элементы тостера поджарят внутренность разрезанного пополам бейгла (или другого круглого хлебного изделия), и в то же время внешняя поверхность продукта не пригорит.



Функция размораживания

Ваш тостер имеет режим размораживания, с помощью которого

можно размораживать и приготавливать замороженные тосты. Данный режим следует использовать только для замороженных продуктов.



Функция для приготовления сэндвичей

Ваш тостер имеет специальную настройку для сэндвичей,

которую следует использовать только с решеткой для сэндвичей KitchenAid. Данная настройка используется для приготовления сэндвичей с тонко нарезанным мясом и сыром. Подробнее см. в разделе "Приготовление сэндвичей".

Перед первым использованием

Перед тем как использовать тостер, проверьте широкие отделения прибора и выньте из них упаковочные материалы или бумагу, которые могут попасть внутрь во время отправки и транспортировки прибора. Ни в коем случае не используйте металлические предметы при проверке отделений тостера.

При первом использовании тостера из него может пойти легкий дым. Это нормально. Этот дым безопасен и скоро исчезнет.

Приготовление тостов

1. В случае необходимости сократите длину шнура, намотав его с помощью приспособления, находящегося под основанием тостера. Ножи тостера достаточно высокие, поэтому шнур питания может выходить с любой стороны прибора.

⚠ ВНИМАНИЕ



Опасность поражения электрическим током

Подключите к заземленной розетке.

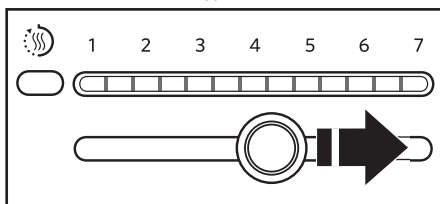
Не удаляйте заземляющий электрод.

Не используйте адаптер.

Не используйте удлинитель.

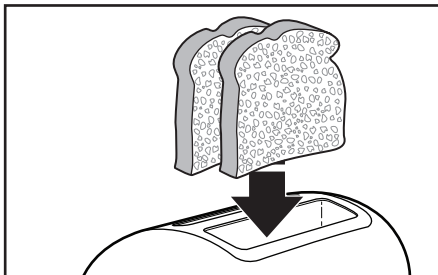
Несоблюдение этих инструкций может привести к смерти, пожару или поражению электрическим током.

2. Подключите к заземленной розетке.
3. Выберите степень поджаривания с помощью регулятора степени поджаривания. Для увеличения степени поджаривания поверните регулятор вправо, а для снижения степени поджаривания - влево. Индикаторы степени поджаривания имеют значения от 1 (низкая степень) до 7 (высокая степень).



ПРИМЕЧАНИЕ: Для различных видов хлебных изделий с различными уровнями влажности могут быть необходимы различные настройки степени поджаривания. Например, сухое хлебное изделие поджарится быстрее, чем влажное. Таким образом, вам необходимо использовать более низкую степень поджаривания.

4. Поместите ломтики хлеба или другие продукты для приготовления в отделения тостера.



ПРИМЕЧАНИЕ: Для равномерного поджаривания тостов в моделях для 2 ломтиков хлеба следует одновременно готовить только один вид хлебного изделия одной и той же толщины. При приготовлении двух различных видов хлебных изделий различной толщины в моделях для 4 ломтиков хлеба с двойной независимой системой управления следует готовить только один вид хлебных изделий в одной паре отделений.

5. После того как вы поместите ломтики хлеба в отделения для тостов, они автоматически опустятся, и тостер начнет работать. Некоторые продукты могут быть слишком легкими для того, чтобы привести в действие механизм автоматического приготовления. Если продукты не опускаются через 3 секунды, нажмите кнопку Toast/Cancel для того, чтобы запустить цикл приготовления вручную.



6. (Необязательно) Нажмите кнопку функции специального приготовления в течение 5 секунд. Для получения более подробной информации см. раздел "Специальные функции приготовления".
7. Когда тосты будут готовы, тостер автоматически поднимет их, и вы услышите предупреждающий сигнал. Если вы не удалите готовые тосты из тостера в течение 45 секунд, то он перейдет в режим подогрева продуктов.
8. Вы можете остановить процесс приготовления тостов в любое время, нажав кнопку Toast/Cancel. Тостер поднимет тосты и выключится.

Подогрев

Если продукты не удалены из тостера в течение 45 секунд после окончания приготовления, тостер автоматически опустит их и включит функцию подогрева продуктов с использованием низкого уровня нагрева до 3 минут. Во время работы этой функции индикатор подогрева продуктов будет светиться.



Для того, чтобы остановить режим подогрева продуктов и вынуть тосты:

Нажмите кнопку Toast/Cancel один раз. Тостер поднимет тосты и выключится.

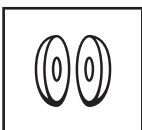


Если вы не удалите тосты в течение 3 минут, тостер поднимет их и автоматически выключится.

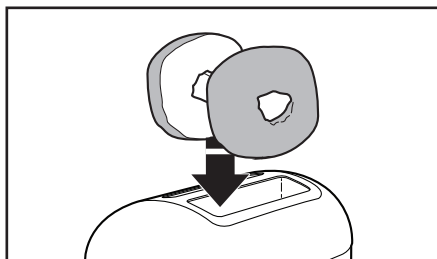
Приготовление бейглов

Ваш тостер имеет специальную настройку для приготовления бейглов, пышек, мафинов, булочек и других круглых хлебных продуктов, которые можно разрезать пополам и поджарить только с одной стороны. Нагревательные элементы тостера поджарят внутренность разрезанного пополам бейгла (или другого круглого хлебного изделия), и в то же время внешняя поверхность продукта не пригорит.

1. Выберите необходимую степень поджаривания с помощью регулятора степени поджаривания и нажмите кнопку для приготовления бейглов.



2. Поместите в тостер разрезанные пополам бейглы или другие круглые хлебные продукты разрезанной стороной внутрь, как показано на рисунке. Бейглы автоматически опустятся, и тостер начнет работать.



3. Когда бейглы будут готовы, тостер автоматически поднимет их, и вы услышите предупреждающий сигнал. Если вы не удалите готовые бейглы из тостера в течение 45 секунд, то он перейдет в режим подогрева продуктов.

Приготовление замороженных тостов

Ваш тостер имеет режим размораживания, с помощью которого можно размораживать и приготавливать замороженные тосты. Данный режим следует использовать только для замороженных продуктов.

Для обычного хлеба и других аналогичных продуктов:

1. Выберите необходимую степень поджаривания и нажмите кнопку Frozen.
2. Поместите замороженный хлеб в отделение тостера.
3. Тостер автоматически опустит хлеб, включит функцию размораживания, после чего приготовит тосты в соответствии с выбранной вами степенью поджаривания.



Для замороженных бейглов (или других круглых хлебных изделий, разрезанных пополам):

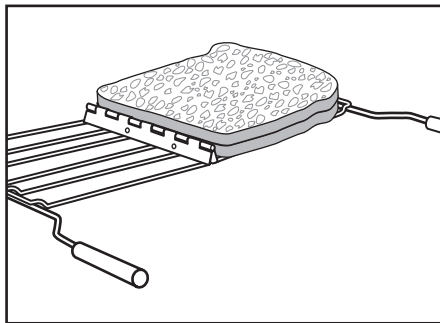
1. Выберите необходимую степень поджаривания, нажмите кнопку Bagel, после чего нажмите кнопку Frozen.
2. Поместите замороженные бейглы (или другие круглые хлебные изделия) в отделение тостера.
3. Тостер автоматически опустит хлеб, включит функцию размораживания, после чего приготовит тосты в соответствии с выбранной вами степенью поджаривания.

Приготовление сэндвичей

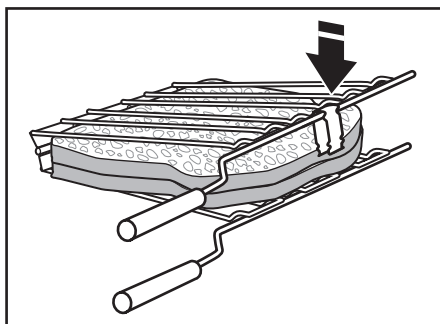
Ваш тостер имеет специальную настройку, а также дополнительную принадлежность для приготовления сэндвичей с тонко нарезанным мясом и сыром. Специальная конструкция решетки для сэндвичей позволяет легко помещать и вынимать из нее сэндвичи.

Приготовление сэндвича:

1. Намажьте внешнюю сторону сэндвича тонким слоем масла. Не мажьте маслом ту сторону сэндвича, где находится начинка. Если вы намажете маслом внешнюю сторону хлеба, то это замедлит поджаривание и обеспечит подогрев начинки.
2. Поместите в сэндвич начинку, но не помещайте слишком много ингредиентов! Лучше всего использовать тонко нарезанные ингредиенты, такие как ветчина, индюшати́на и сыр.
3. Раскройте решетку, взявшись за ручки. Затем положите сэндвич на решетку так, как показано на рисунке.



4. Закройте решетку для сэндвичей, взявшись за ручки. Закройте зажим, чтобы решетка не открылась.

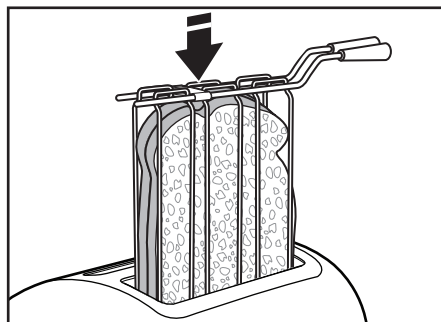
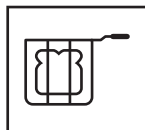


ПРИМЕЧАНИЕ: Не **готовьте** сэндвичи без решетки для сэндвичей, так как сыр или другие продукты могут расплавиться и прилипнуть к внутренней поверхности тостера.

Не **оставляйте** решетку для сэндвичей в тостере и не возвращайте ее в тостер после приготовления и удаления сэндвича. В противном случае начнется новый цикл поджаривания, что может привести к поломке тостера.

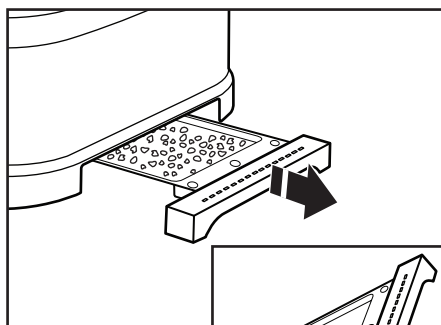
Поджаривание сэндвича:

1. Выберите необходимую степень поджаривания с помощью регулятора степени поджаривания и нажмите кнопку для приготовления сэндвичей.
2. Поместите решетку с сэндвичем в отделение тостера так, как показано на рисунке. Тостер автоматически опустит решетку с сэндвичем и начнет работать.



3. После того, как сэндвич будет готов, тостер подаст предупреждающий сигнал 3 раза, и кнопка для приготовления сэндвичей начнет мигать.
4. Выньте решетку с сэндвичем из тостера и нажмите кнопку для приготовления сэндвичей или кнопку Toast/Cancel, для того чтобы каретка вернулась в исходное положение.

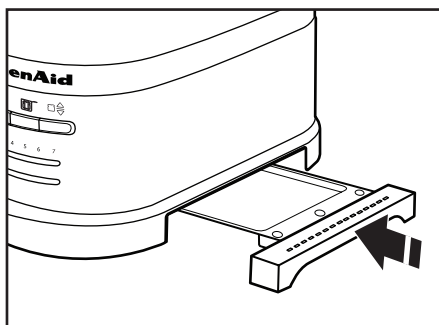
Если вы не удалите решетку для сэндвичей из тостера, он будет подавать звуковой сигнал через каждые 30 секунд в течение 2 минут, а кнопка для приготовления сэндвичей будет мигать. Если вы не удалите решетку для сэндвичей из тостера в течение 2 минут, тостер автоматически выключится. В любом случае, для того чтобы тостер начал работать снова, вам необходимо вынуть из него решетку для сэндвичей.



Перед очисткой отключите тостер от сети и дайте ему остыть.

Возьмитесь за центральную часть поддона для крошек и выньте его. Выбросьте крошки в мусорное ведро. Мы рекомендуем очищать поддон для крошек после каждого использования тостера. Поддон для крошек предназначен только для ручного мытья.

ВНИМАНИЕ: Сразу после окончания процесса приготовления тостов поддон будет горячим.



Протрите тостер мягкой влажной хлопчатобумажной тканью. Не используйте бумажные салфетки, абразивные или жидкие чистящие средства. Не погружайте тостер в воду.

ПРИМЕЧАНИЕ: В случае попадания жира или масла на корпус тостера, сразу же протрите его чистой влажной хлопчатобумажной тканью.

Установите поддон для крошек в тостер. Нажмите, пока он не защелкнется. Не используйте тостер без установленного поддона для крошек.

ПРИМЕЧАНИЕ: KitchenAid не рекомендует использовать чехол для тостера.

Решетку для сэндвичей следует мыть вручную, не используя при этом абразивных очистителей или чистящих губок. После мытья решетку для сэндвичей следует хорошо высушить. Вы можете мыть решетку для сэндвичей в верхнем отделении посудомоечной машины.

ВНИМАНИЕ



Опасность поражения электрическим током

Подключите к заземленной розетке.

Не удаляйте заземляющий электрод.

Не используйте адаптер.

Не используйте удлинитель.

Несоблюдение этих инструкций может привести к смерти, пожару или поражению электрическим током.

ПРИМЕЧАНИЕ: При первом использовании тостера из него может пойти легкий дым. Это нормально. Этот дым безопасен и скоро исчезнет.

Если ваш тостер не работает, проверьте следующее:

1. Если тостер не опускает и не начинает готовить тосты через 3 секунды, то это может быть в результате того, что продукты слишком легкие для того, чтобы привести в действие механизм автоматического приготовления. Нажмите кнопку Toast/Cancel, чтобы запустить цикл приготовления тостов вручную.
2. Если тостер не работает, а кнопка для приготовления сэндвичей мигает, то это означает, что в нем находится тяжелый предмет, который мешает его нормальной работе. Выньте решетку для сэндвичей или другой тяжелый предмет из тостера, после чего нажмите кнопку для приготовления сэндвичей или кнопку Toast/Cancel, для того чтобы каретка вернулась в нормальное положение.
3. Убедитесь в том, что тостер подключен к заземленной розетке.
4. Если тостер подключен к сети, выньте штепсель из розетки, после чего вставьте его снова в розетку.
5. Если тостер все же не работает, проверьте пробки в распределительном щитке.

Если проблема не может быть решена, обратитесь в авторизованный центр обслуживания (см. разделы "Гарантия KitchenAid" и "Техническое обслуживание").

ТЕХНИЧЕСКОЕ ОБСЛУЖИВАНИЕ И ГАРАНТИЯ

Гарантия бытового тостера KitchenAid

Срок гарантии:	KitchenAid оплачивает:	KitchenAid не оплачивает:
<p>Европа, Австралия и новая Зеландия:</p> <p>Для моделей 5KMT2204 и 5KMT4205: Пят годовина пълна гаранция от датата на закупуване.</p>	<p>Замену частей и стоимость ремонтных работ в связи с устранением дефектов материалов и изготовления. Техническое обслуживание должно осуществляться авторизованным центром обслуживания KitchenAid.</p>	<p>A. Ремонт в тех случаях, когда тостер используется для операций, отличающихся от обычного приготовления домашней пищи.</p> <p>B. Повреждения, возникшие в результате несчастного случая, внесения изменений, неправильного или плохого обращения, а также вызванные установкой/эксплуатацией, не соответствующими местным электротехническим правилам.</p>

KITCHENAID НЕ НЕСЕТ НИКАКОЙ ОТВЕТСТВЕННОСТИ ЗА КОСВЕННЫЕ УБЫТКИ.

Центры обслуживания

Любое обслуживание должно осуществляться местным авторизованным центром обслуживания KitchenAid. Свяжитесь с продавцом, у которого вы приобрели прибор и узнайте название ближайшего авторизованного центра обслуживания KitchenAid.

В России:

Сервисный Центр
125167, Москва
Красноармейская, дом 11,
корпус 2

Телефон: (495) 956-36-63

Обслуживание клиентов

В России: 8-800-200-40-00 (бесплатно из любой точки России)

Телефон: (495) 956-40-00

Факс: (495) 956-37-76

Адрес: 125319, г. Москва, ул. Черняховского 5/1.

www.mixer.ru

W10506838A

© 2012. Все права защищены.

Спецификация может быть изменена без предварительного уведомления.

11/12

KitchenAid

www.KitchenAid.co.uk
www.KitchenAid.eu

W10506838A

© 2012. All rights reserved.
Specifications subject to change without notice.