



# Инструкция по эксплуатации **Indokor IT**



*Благодарим за приобретение аппарата Indokor IT, разработанного и произведенного компанией Indokor Corporation LTD. Перед использованием необходимо ознакомиться с инструкцией по эксплуатации аппарата. Корректная эксплуатация запайщика исключит травмы персонала при работе на нём и снизит риск выхода из строя оборудования.*

## **Содержание**

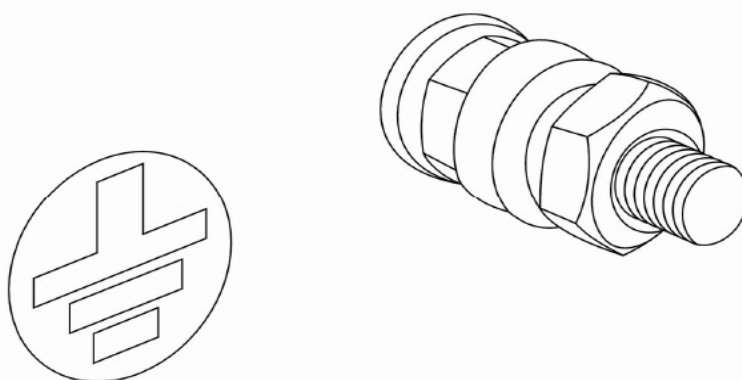
Подключение аппарата.....	3
Приемка запайщика.....	3
Запуск оборудования и элементы управления.....	4
Рабочий цикл.....	5
Замена нагревательных элементов.....	5
Обслуживание оборудования.....	7
Устранение неполадок.....	8
Требования безопасности.....	8
Схема заправки плёнки в запайщик.....	9

## Функционал и безопасное использование

Аппарат требует однофазное электроподключение 220В-50Гц. Потребляемая мощность 1,5 кВт. Запрещается использование временных схем электроподключения и совместное подключение к сети вместе с другим оборудованием, в случае, если может быть не обеспечена требуемая мощность.

**Внимание!** Неисправности, вызванные неправильным подключением к электрической сети, не покрываются гарантийными обязательствами.

**Заземление.** При возникновении неисправностей в электрических частях оборудования есть риск поражения оператора электрическим током. Поэтому обязательна протяжка заземляющего провода к корпусу запайщику контейнеров Indokor IT, рис.1 Перед запуском аппарата оператор должен убедиться в наличии заземляющего провода и что он надежно закреплён.



**Рис.1** Схема подключения заземления

### Приёмка запайщика.

Проверьте комплектность оборудования в том числе запчасти, указанные в упаковочном листе. Проверьте оборудование на наличие механических повреждений, которые могли возникнуть при перевозке. В случае обнаружения недопоставки или повреждений — сообщите Вашему поставщику в установленной форме.

Убедитесь, что запайщик и матрица соответствует заказанному вами оборудованию.

Внимательно ознакомьтесь с рекомендациями по распаковке и использованию оборудования, изложенным в инструкции по эксплуатации.

## Распаковка и подключение аппарата

Элементы панели управления (см. рис 2): тумблер питания-1, температурный контроллер -2, кнопка старт-3, аварийный выключатель-4

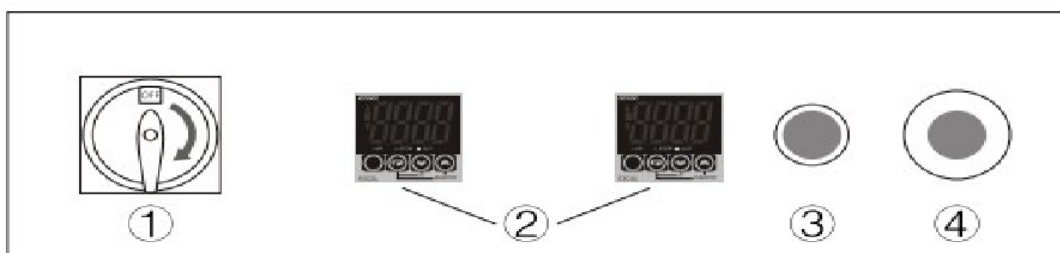


Рис.2 панель управления

Обеспечив надлежащее электроподключение, подайте питание на рабочие узлы аппарата, повернув тумблер питания на 90 градусов по часовой стрелке из положения OFF в положение ON (см. рис.3)

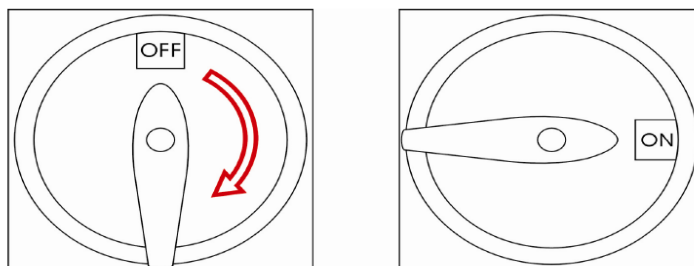






Рис.3 Тумблер питания

Установка температуры. Нажмите кнопку  на контроллере температуры (рис.4). Должен гореть индикатор «SP», дисплей будет показывать значение устанавливаемой температуры. Увеличивайте или уменьшайте значение температуры посредством кнопок  и 

Для сохранения введенного значения и выхода из режима установки температуры нажмите кнопку . Дисплей покажет текущую

температуру, индикатор «SP» погаснет.



Рис.4 Контроллер температуры

**Внимание!** Ни в коем случае не помещайте руки между верхней и нижней матрицей, когда оборудование включено, во избежание получения травм. Левый контролер температуры используется для установки температуры нагревательного элемента левой ячейки матрицы, правый — для правой ячейки соответственно. Если в аппарате матрица имеет одну ячейку, то и контроллер будет один, располагаться будет слева. Слишком высокая температура может быстро вывести из строя нагревательный элемент матрицы. Оптимальная рабочая температура составляет 120-140 градусов в зависимости от толщины плёнки.

### **Рабочий цикл.**

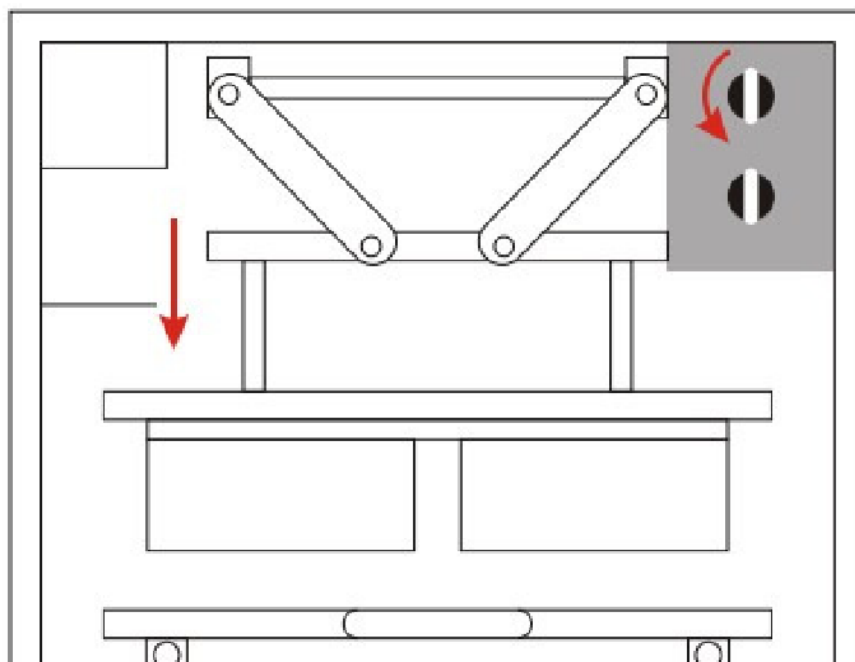
Когда аппарат включен, он уже в рабочем состоянии. Оператор выставляет значение температуры на контроллере, выкладывает контейнеры в ячейки матрицы. Далее нажимает зелёную кнопку «Старт» и ждёт, когда температура достигнет установленных значений. Когда температура набрана, нижняя плита матрицы с контейнерами задвигается в станцию запайки (в ручную) и в автоматическом режиме происходит распознавание наличия нижней плиты матрицы в станции запайки и прижатие верхней части матрицы к нижней — для производства запайки и обрезки плёнки. Затем верхняя часть матрицы возвращается на первоначальную позицию, одновременно с этим производится автоматическая намотка обрезков плёнки (электромотором) на бобину сзади аппарата. Далее оператор выдвигает нижнюю плиту матрицы с запаянными плёнкой контейнерами и вынимает их из ячеек.

**Внимание:** нажимать кнопку «старт» требуется только для первого цикла. Для второго и последующих циклов упаковки этого делать не нужно.

### **Замена нагревательных элементов**

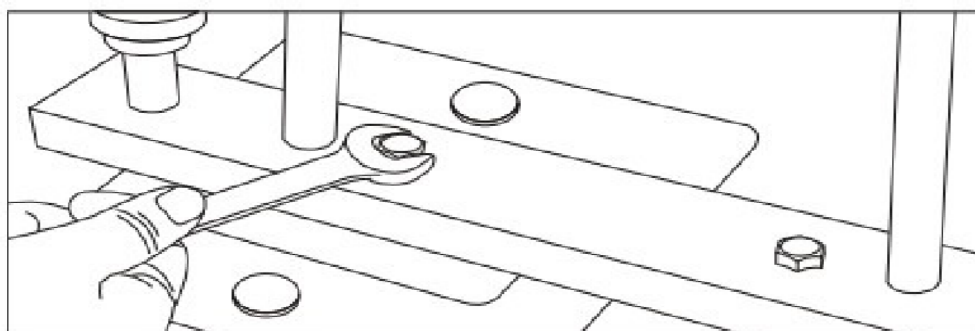
#### **Замена нагревательного элемента.**

1. Отключите питание, подождите 15-20 минут, пока матрица остынет.
2. Снимите ролик с плёнкой.
3. Снимите металлическую фронтальную панель.
4. Включите питание
5. Задвиньте нижнюю плиту матрицы на станцию запайки и поверните тумблер, который приведет верхнюю часть в движение и опустит её (рис.5).



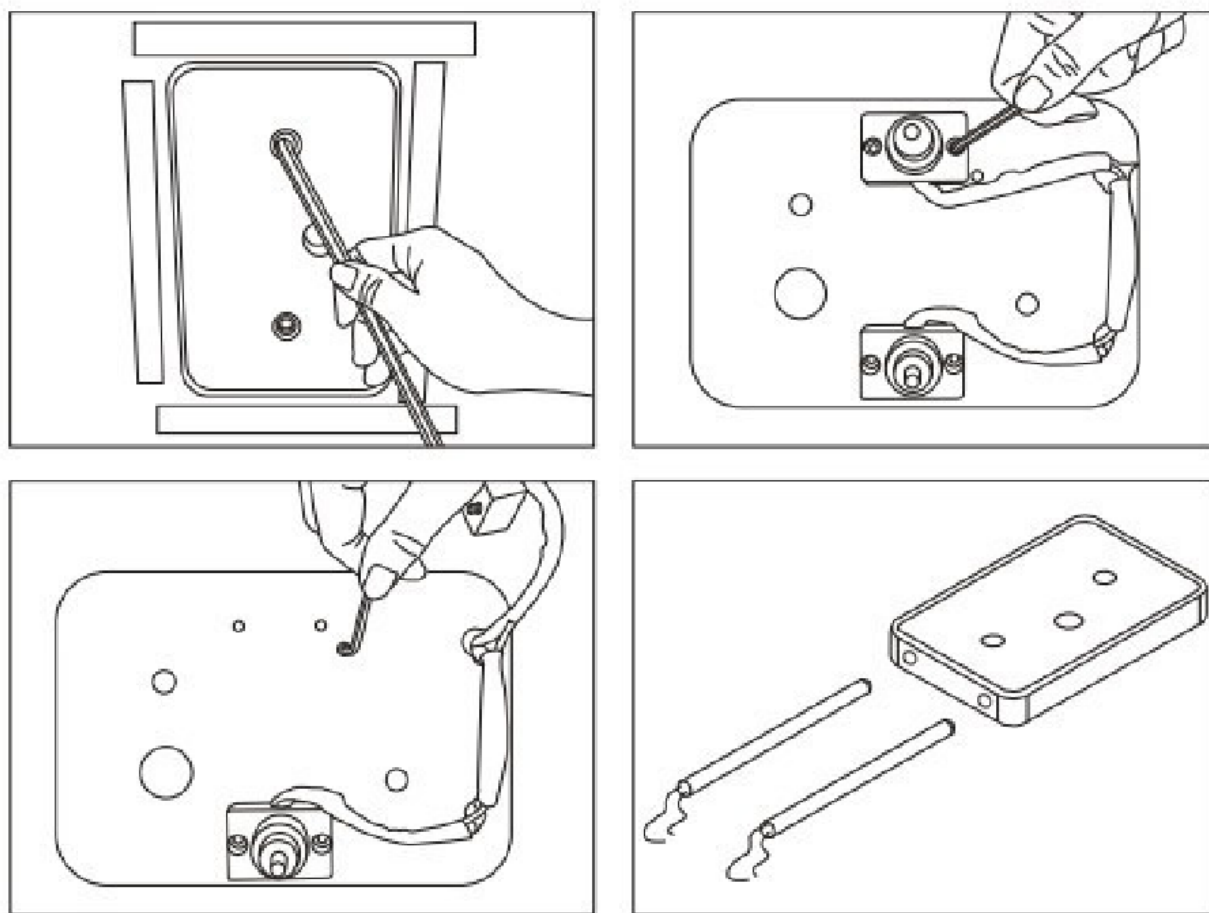
**Рис.5**

6. Отвинтите два винта, затем поверните тумблер для поднятия узлов крепления верхней части матрицы (рис.6)



**Рис.6**

7. Выдвиньте нижнюю плиту матрицы одновременно с верхней ответной частью.
8. Замените нагревательные элементы как показано на рис.7.



**Рис.7**

### **Обслуживание оборудования.**

Обращайте внимание на появление необычных звуков при работе машины. Если такое явление происходит — необходимо сразу же остановить машину и проинспектировать её на предмет обнаружения причин постороннего звука, консультируясь при этом с Вашим поставщиком Indokor.

Регулярно проверяйте механические узлы и элементы креплений на предмет надлежащей затяжки и фиксации.

Регулярно удаляйте пылесосом пыль с электрической платы и двигателя, во избежание перегрева обозначенных узлов и их возможного выхода из строя.

Регулярно проверяйте целостность и отсутствие повреждений электропроводки и, особенно, заземления.

Верхняя часть матрицы нуждается в чистке во избежании прилипания к ней плёнки.

Не производите мойку машины из душирующих устройств или струей воды под напором. Это может вывести из строя электрические компоненты оборудования. Производите санитарную обработку влажной тряпкой (ветошью) с небольшим кол-вом моющего средства, предназначенного для санитарной обработки поверхностей из нержавеющей стали.

### **Устранение неполадок.**

#### **Ненадлежащий шов, некачественная припайка плёнки.**

- Жирная грязь в месте припайки, неравномерность/неровность контейнера. Удалите грязь, убедитесь, что поверхность припайки плоская и без перепадов
- Силиконовый уплотнитель матрицы поврежден. Замените.
- Некорректно выставлена температура запайки. Установите температуру запайки, соответствующую вашему упаковочному материалу
- Нагрев отключен. Включите
- Материал плёнки не подходит материалу контейнеров. Убедитесь в соответствии упаковочных материалов друг другу. При необходимости замените.

#### **Контейнеры прилипают к верхней части матрицы после ее подъёма.**

- Поверхность верхней части матрицы имеет загрязнения. Остановите машину, дайте ей остыть 15-20 мин, почистите поверхность от загрязнений.
- Загрязнение или посторонние предметы/в-ва на поверхности плёнки. Удалите загрязнения с плёнки
- Температура запайки слишком высокая. Уменьшите температуру.

#### **Электромотор намотки обрезков не останавливается, работает непрерывно**

- Фотосенсор подает некорректный сигнал. Остановите машину, убедитесь, что фотосенсор находится в правильной позиции; отрегулируйте расстояние между фотосенсором и плёнкой или замените фотосенсор.

### **Требования безопасности.**

*Не суйте руки в пространство между верхней и нижней матрицей запайщика, когда аппарат включен.*



## Схема заправки плёнки в запайщик

