

UD500D



НОВИНКА

Посудомоечная машина с одинарными стенками

Категория	Посудомоечные машины
Тип	Посудомоечные машины с фронтальной загрузкой
Серия	ECOLINE

технические характеристики

ТЕХНИЧЕСКИЕ ДАННЫЕ

Тип управления: Электромеханический

Размеры кассет: 500x500 мм

Кассет в час: 40 / 24

Количество программ: 2

Термоакустическая изоляция: дверца

Перильстатический дозатор ополаскивающего средства: электронное управление

Перильстатический дозатор моющего средства: электронное управление

Полезная высота загрузки: 365 мм

Вместимость моечного бака: 13 л

Объем бойлера: 6 л

Энергопотребление / Максимальная потребляемая мощность: 400V 3N 50Hz / 5,7 kW; 230V 1N 50Hz / 3,2 kW

Мощность бойлера: 5 kW

Мощность ТЭНа моечного бака: 2,0 kW

Мощность сливной помпы: 0,7 kW

Внешние размеры (ШxГxВ): 580x600x820мм

Максимальная температура поступающей воды: 60 °C

Система ополаскивания: Давление водопроводной сети с двумя температурными режимами (71° / 85°C)

Водоумягчитель: Нет

Система мытья: Мягкий старт насоса мойки

Потребление воды за цикл: 3, 2 л

Конструкция: Конструкция из нержавеющей стали AISI 304 с одинарными стенками

Система фильтрации: Динамическая ступенчатая система фильтрации, интегрированная в насосе слива для отделения осадка и контроля уровня воды в баке

Моющие/Ополаскивающие рукава: 2 комбинированных рукава с легким механизмом отстегивания

Цельнотянутые направляющие для корзин

Бойлер с возможностью полного слива воды

Программа 'Stand-by' для экономии энергии в режиме ожидания

Дозатор моющего средства с перистальтическим насосом с электронным регулированием

Дозатор ополаскивающего средства с перистальтическим насосом с электронным регулированием

Автоматическая мойка бака в конце рабочего дня

Внутренний бак с закругленными углами

Обратный клапан

Термостоп для контроля температуры воды ополаскивания

Помпа слива

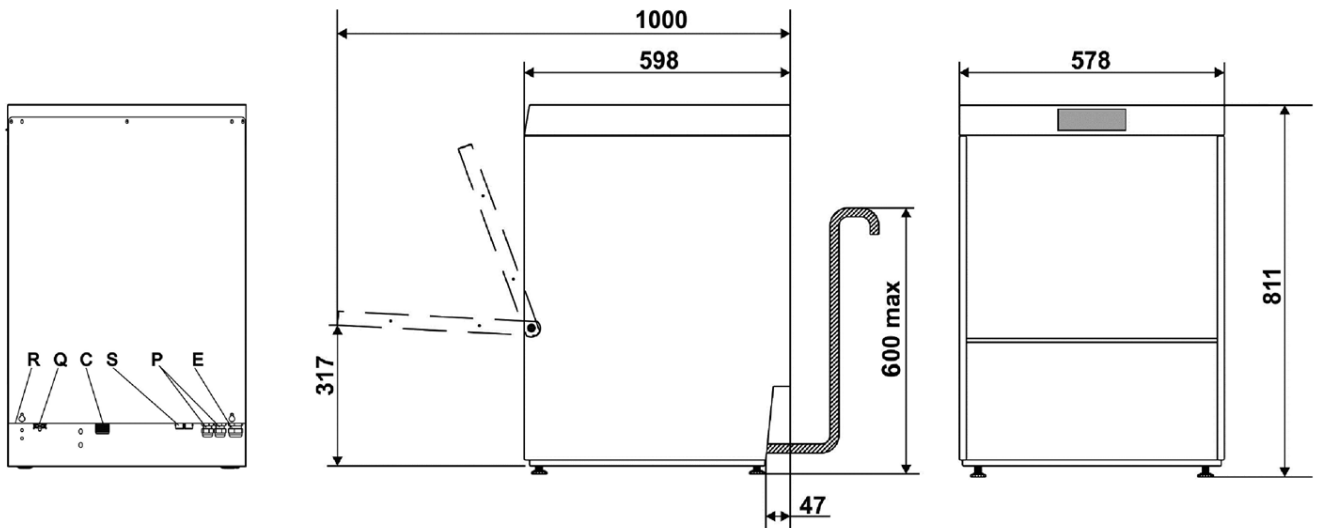
Система самодиагностики с сигнализацией неисправности

ОБОРУДОВАНИЕ

1 [PB50D01](#) - Кассета для тарелок , 18 штук Ø250 мм

1 [PB50G01](#) - Кассета универсальная с плоским дном

1 [PHOOS02](#) - Кассета для столовых приборов с восемью отсеками



Q	MORSETTO EQUIPOTENZIALE EARTH TERMINAL
E	CAVO ALIMENTAZIONE ELETTRICA ELECTRICITY SUPPLY CABLE
C	TUBO DI CARICO FILLER HOSE
P	TUBI POMPE PERISTALTICHE PERISTALTIC HOSES
T	ENTRATA CAVO DI ALIMENTAZIONE DOSATORE ESTERNO EXTERNAL DISPENSER POWER CABLE ENTRY POINT
S	TUBO DI SCARICO DRAIN HOSE
R	PANNELLO RETRO LOWER BACK PANEL