

1. Описание прибора и программы мойки	2
2. Инструкции по применению	11
3. Чистка и обслуживание	28
4. Исправление неисправностей в работе	34

*Благодарим вас за выбор нашей продукции.*

*Рекомендуем внимательно прочитать все инструкции, содержащиеся в данном руководстве, чтобы использовать вашу посудомоечную машину наиболее удовлетворяющим вас, правильным и безопасным образом.*

*Приведенные в руководстве рекомендации по уходу позволят сохранить характеристики вашей посудомоечной машины неизменными с течением времени.*



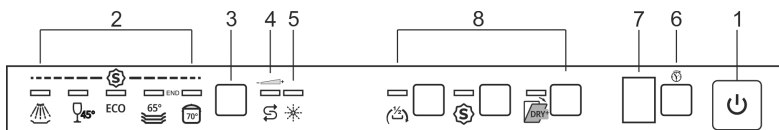
**ИНСТРУКЦИИ ДЛЯ ПОЛЬЗОВАТЕЛЯ:** в них приводятся рекомендации по пользованию, описание органов управления и правильные операции по уходу и обслуживанию машины.



## 1. Описание прибора и программы мойки

### 1.1 Панель управления

Все приборы управления посудомоечной машины находятся на панели управления. Операции включения, программирования, выключения и т.д. можно осуществить только при открытой дверце.



Представленная панель имеет ориентировочный характер, так как форма индикаторов и кнопок может меняться в зависимости от моделей.

<b>1</b>	<b>КНОПКА ВКЛ/ВЫКЛ</b> Нажатием этой кнопки включается и выключается посудомоечная машина.
<b>2</b>	<b>КОНТРОЛЬНЫЕ ЛАМПОЧКИ ВЫБРАННОЙ ПРОГРАММЫ</b> Горячая лампочка указывает на выбранную программу и на наличие неисправности (см. «Устранение неисправностей»).
<b>3</b>	<b>КНОПКА ВЫБОРА ПРОГРАММ</b> Позволяет выбирать необходимую программу мойки.
<b>4</b>	<b>КОНТРОЛЬНАЯ ЛАМПОЧКА ОТСУТСТВИЯ СОЛИ</b> горящий индикатор обозначает отсутствие восстанавливающей соли.
<b>5</b>	<b>КОНТРОЛЬНАЯ ЛАМПОЧКА ОТСУТСТВИЯ СРЕДСТВА ДЛЯ БЛЕСКА</b> Горячая лампочка указывает на отсутствие средства для блеска.
<b>6</b>	<b>КНОПКА ЗАДЕРЖКИ ПРОГРАММЫ</b> Нажатием этой кнопки можно задержать пуск программы мойки.
<b>7</b>	<b>ДИСПЛЕЙ</b>
<b>8</b>	<b>ФУНКЦИИ</b>



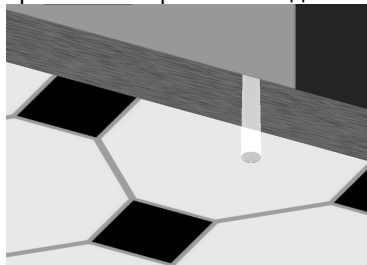
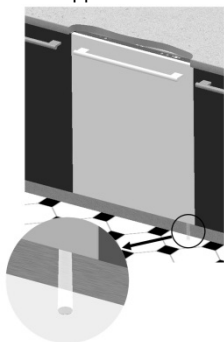
## ВЫБОР ПРОГРАММЫ И ВКЛЮЧЕНИЕ

Определив самую подходящую для вас программу на основе таблицы программ,

- Нажать кнопку **ВКЛ/ВЫКЛ (1)** и дождаться, когда загорится **КОНТРОЛЬНАЯ ЛАМПОЧКА ВЫБРАННОЙ ПРОГРАММЫ (2)**;
- Нажать кнопку **ВЫБОРА ПРОГРАММ (3)** несколько раз до тех пор, пока не загорится контрольная лампочка, соответствующая требуемой программе;
- выберите необходимую функцию (необязательно, при наличии функций).
- Закройте дверцу; приблизительно через **2"** запустится программа, во время выполнения которой будет мигать соответствующий **ИНДИКАТОР** (сигнализация выполняющейся программы).

## ИНДИКАТОР ВЫПОЛНЯЕМОЙ ПРОГРАММЫ (только в некоторых моделях)

Во время выполнения программы под правым углом двери на пол проецируется мигающее световое пятно. В конце программы пятно выключается для снижения энергопотребления в режиме ожидания.





## ТАБЛИЦА ПРОГРАММ

НОМЕР И СИМВОЛ ПРОГРАММЫ	ЗАГРУЗКА ПОСУДЫ И ПРИБОРОВ	ОПИСАНИЕ ПРОГРАММЫ	Продолжительность	РАСХОД	
			МИНУТЫ (1)	ВОДА ЛИТРЫ	МИНУТЫ kWh (1)
1 ЗАМАЧИВАНИЕ 	Программа, рекомендуемая для предварительного ополаскивания посуды перед циклом мойки.	Предварительное мытье холодной водой	15	3,5	0,02
2 БОКАЛЫ 45° 	Программа для мойки слабозагрязненных бокалов и фарфоровой посуды. Для блеска и кристалльной чистоты.	Мытье при 45°C 2 Холодное ополаскивание Полоскание при 55°C/70°C (3) Сушка	136/ 75 (3)	10,5	1,15
3 ЭКО-РЕЖИМ ECO (*) EN 50242	Программа для мойки нормально загрязненной посуды, в том числе с сухими остатками пищи, во время которой обеспечивается пониженный расход воды и потребление электроэнергии.	Предварительное мытье холодной водой Мытье при 45°C Полоскание при 55°C/70°C (3) Сушка	**/ 155 (3)	**	**
4 СМЕШАННАЯ 65°  IEC/DIN***	Программа для мойки нормально загрязненной посуды смешанного типа и кастрюль, в том числе с сухими остатками пищи.	Предварительное мытье холодной водой Мытье при 65°C Полоскание при 55°C/70°C (3) Сушка	137/ 95 (3)	13,5	1,35
5 ИНТЕНСИВНАЯ 70°  ****	Программа для мойки очень грязной посуды, кастрюль и сковород, в том числе с сухими остатками пищи.	Горячая предварительная мойка Мытье при 70°C Холодное ополаскивание (2) Полоскание при 55°C/70°C (3) Сушка	160/ 130 (3)	15,5	1,60

**ВАЖНО:** прочтите таблицу "ПРИМЕЧАНИЯ И ССЫЛКИ" на последующих страницах.



*Если дверца машины открыта, или неплотно закрыта, то цикл мойки не запустится.*



## ЭКСПРЕСС ВРЕМЯ ПРОГРАММ (читайте параграф, описывающий работу)

НОМЕР И СИМВОЛ ПРОГРАММЫ	ЗАГРУЗКА ПОСУДЫ И ПРИБОРОВ	ОПИСАНИЕ ПРОГРАММЫ	Продолжительность	РАСХОД	
			МИНУТЫ (1)	ВОДА ЛИТРЫ	МИНУТЫ KWh (1)
<b>6 БЫСТРАЯ</b> 27 МИН 	Программа для быстрой мойки слабозагрязненной посуды сразу же после еды.	Lavaggio a 38°C Risciacquo a 50°C	27	6,5	0,70
<b>7 ДЕЛИКАТНАЯ</b> 50° 	Программа для мойки слабозагрязненных бокалов и посуды смешанного типа.	Предварительное мытье холодной водой Мытье при 50°C 2 Холодное ополаскивание Полоскание при 55°C/70°C (3) Сушка	133/ 85 (3)	12,5	1,20
<b>8 ТИХИЙ РЕЖИМ</b> ECO+	Программа для мойки нормально загрязненной посуды, в том числе с сухими остатками пищи. В этом режиме обеспечивается минимальный уровень шума, в связи с чем его рекомендуется включать в ночное время суток.	Мытье при 55°C Холодное ополаскивание Полоскание при 55°C/65°C (3) Сушка	270/ 245 (3)	12,5	1,25
<b>9 ЭКСПРЕСС</b> 60 МИН 	Программа для быстрой мойки нормально загрязненной посуды смешанного типа и кастрюль, в том числе с сухими остатками пищи. Чистая и сухая посуда за 60 минут.	Мытье при 65°C Холодное ополаскивание Полоскание при 55°C/70°C (3) Сушка	110/ 60 (3)	13	1,40
<b>10 ГИГИЕНА 75°</b> 	Программа для интенсивной мойки посуды, кастрюль, сковород, разделочных досок и детских бутылочек. Для посуды, используемой детьми или аллергиками, для достижения более высокого уровня гигиены.	Prelavaggio caldo Lavaggio a 70°C 2 Risciacqui freddi Risciacquo a 55°C/70°C (3) Asciugatura	160/ 130 (3)	10	1,20

**ВАЖНО:** прочтите таблицу "ПРИМЕЧАНИЯ И ССЫЛКИ" на последующих страницах.

Программа "ГИГИЕНА" завершается противобактериальным ополаскиванием, обеспечивающим дополнительное снижение количества бактерий. Если во время выполнения программы температура не сохраняется (напр., ввиду открытия дверцы или же отключения электропитания), индикаторы программ будут мигать, сообщая, что противобактериальное действие не гарантируется.



*Длительность цикла и потребление электроэнергии могут меняться в зависимости от температуры воды на входе и температуры в помещении, а также от типа и количества посуды.*

### ПРИМЕЧАНИЯ И ССЫЛКИ

Выполняйте замачивание <b>только</b> с частичной загрузкой. Эти функции <b>не</b> могут использоваться с программой <b>замачивания</b> . Функция « <b>ENERSAVE</b> » выбирается по умолчанию, если она совместима с выбранной ранее программой.	
*	Стандартная программа согласно норме <b>EN 50242</b> . При ее наличии должна <b>быть выбрана</b> функция <b>ENERSAVE</b> .
**	Смотри прилагающуюся инструкцию.
***	Программа для ссылки <b>IEC/DIN</b> . При ее наличии должна <b>быть выбрана</b> функция <b>ENERSAVE</b> .
****	Эталонная программа для лабораторий. Моющее средство: <b>20 в дозаторе + 10 в дверце</b> или таблетка. Расположение: смотри фотографию в параграфе "использование корзин".
(1)	Потребление и продолжительность программ были измерены в соответствии с требованиями нормы <b>EN 50242</b> . Значения могут измениться в зависимости от температуры воды на входе и окружающей среды, типа и количества посуды.
(2)	1 или 2 холодных полоскания, в зависимости от модели.
(3)	Опция <b>ENERSAVE</b> выбрана (по умолчанию)/не выбрана

### ССЫЛКИ НА ENERGY LABEL для посудомоечной машины:

- Годовое энергопотребление основано на **280 стандартных циклах мойки**, используя холодную воду и режимы с низким энергетическим потреблением. Фактическое потребление зависит от конкретной эксплуатации прибора.
- Расход воды основан на **280 стандартных циклах мойки**. Фактический расход зависит от конкретной эксплуатации прибора.
- Данная информация относится к **СТАНДАРТНОЙ** программе по **EN 50242** (указанной в таблице программ), которая является самой эффективной с точки зрения совместного потребления электроэнергии и воды. Эта программа предназначена для посуды с нормальной степенью загрязнения.
- Класс эффективности сушки, определенной по шкале оценки от "**G**" (минимальная эффективность) до "**A**" (максимальная).

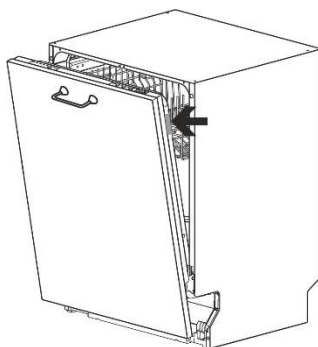


## Оповещение для испытательных организаций

Испытательные организации получают указания по выполнению сравнительных испытаний (напр., в соответствии с нормативом EN60436). Если в комплекте документации отсутствует бумажный бланк для организаций, обращайтесь за указаниями по следующему электронному адресу:

[dishwasher@test-domestic-appliances.com](mailto:dishwasher@test-domestic-appliances.com)

В запросе необходимо указать модель (MOD) и заводской номер (S/N), которые приведены на табличке со стороны дверки.

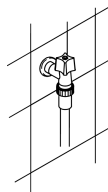


## 1.2 Программы мойки



**Перед запуском программы мойки убедитесь, что:**

- Водопроводный кран **открыт**.
- В бачке смягчителя воды **имеется восстановительная соль**.
- В дозатор было положено **необходимое количество моющего средства**.
- Корзины были **правильно загружены**.
- Разбрызгиватели **свободно** и беспрепятственно вращаются.
- Дверца посудомоечной машины **плотно закрыта**.



### Внимание:

на начальном этапе программы стирки работа разбрызгивателей не слышна, потому что их вращение начинается примерно через 5 минут после старта. Это нормальный ход цикла стирки.

## ВЫБОР ФУНКЦИЙ

Функции выбираются нажатием соответствующей кнопки, расположенной рядом с символом необходимой функции, индикатор загорится в знак подтверждения включения.

- **Нельзя** выбирать функции, когда выполняется **программа замачивания**.
- Все функции, **кроме "Flexi Tabs"** отключаются в конце цикла мойки. **Для отключения функции "Flexi Tabs" нажмите** соответствующую кнопку (индикатор погаснет).
- Все функции, в том числе и **"Flexi Tabs"**, отключаются при **ОТМЕНЕ** начавшейся программы.



### СПЕЦИАЛЬНАЯ

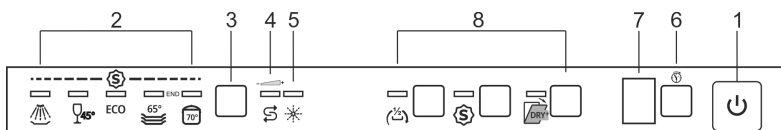
Вариант позволяет запустить ряд дополнительных программ, если выбирается вместе с другой программой мойки. После выбора нужной программы нажмите на кнопку (загорится соответствующий индикатор). Отключение происходит в автоматическом режиме после окончания программы.



FlexiZone

### ПОЛОВИННАЯ ЗАГРУЗКА С АДАПТАЦИЕЙ ПРОСТРАНСТВА

Подходит для мойки небольшого количества посуды с экономией энергоресурсов. Посуду необходимо расположить в обеих корзинах, при этом в соответствующий отсек добавляется меньшее количество мощющего средства по сравнению с полностью загруженной машиной.



### ДОПОЛНИТЕЛЬНАЯ СУШКА

Благодаря автоматическому открытию двери обеспечивается оптимальная сушка даже при низкой температуре ополаскивания, что приводит к значительному энергосбережению. Программа мойки завершается медленным открытием двери на несколько сантиметров. После финального ополаскивания и перед окончанием программы посудомоечная машина переходит в режим паузы, чтобы дать посуде просохнуть (на дисплее отображается время, остающееся до конца цикла). При открытии двери на данном этапе выполнение программы прекращается. По завершении программы подается короткий звуковой сигнал, и мигают индикаторы программ 4 и 5. Активация происходит в автоматическом режиме, если выбранная программа совместима с данной опцией. Перед запуском программы опцию можно отключить.



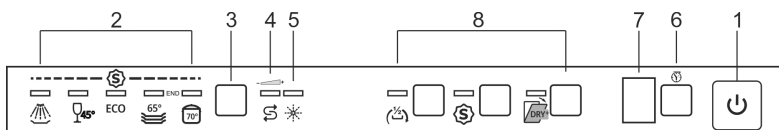
**Пространство, необходимое для открытия двери, должно быть свободным. Нельзя принудительно открывать и закрывать дверь до действительного окончания программы мойки.**





## ОТСРОЧКА

Позволяет запрограммировать запуск посудомоечной машины в нужное время (напр., ночью). Нажмите на кнопку **ОТЛОЖЕННЫЙ СТАРТ** для активации данной опции. На дисплее отобразится отсрочка на **1 час**. При последующих нажатиях можно выбрать нужное время отсрочки (до **9, 12 или 24 часов** в зависимости от модели). Для отмены настройки многократно нажимайте на кнопку до тех пор, пока с дисплея не пропадут цифры. **Данную опцию нельзя выбрать при уже запущенной программе.** После закрытия двери посудомоечной машины запускается предварительное ополаскивание, по окончании которого активируется функция заданной отсрочки старта программы.



## ОТМЕНА ПРОГРАММЫ

- Чтобы отменить уже выполняющуюся программу, следует открыть дверцу и в течение нескольких секунд нажимать кнопку **ВЫБОРА ПРОГРАММ (3)** до одновременного включения контрольных лампочек **4 и 5** (помечены надписью "end").



- Закройте дверцу.
- Примерно через 1 минуту машина продолжит выполнение цикла.

## ИЗМЕНЕНИЕ ПРОГРАММЫ

Чтобы изменить уже выполняющуюся программу, достаточно открыть дверцу и установить другую программу. После закрытия дверцы машина автоматически начнёт выполнять новую программу.



## ДЛЯ ЭКОНОМИИ ЭЛЕКТРОЭНЕРГИИ И ОХРАНЫ ПРИРОДЫ

- *Используйте посудомоечную машину всегда с полной загрузкой.*
- *Старайтесь использовать посудомоечную машину всегда с полной загрузкой.*
- *Не мойте посуду в проточной воде.*
- *Используйте наиболее пригодную программу мойки для каждого типа загрузки.*
- *Не выполняйте предварительное ополаскивание.*
- *По мере возможности, подключите посудомоечную машину к горячему водопроводу с температурой до 60 °C.*



### ДЛЯ СНИЖЕНИЯ РАСХОДА МОЮЩЕГО СРЕДСТВА И ОХРАНЫ ПРИРОДЫ

Фосфаты, содержащиеся в моющем средстве для посуды, являются опасными с экологической точки зрения. Для предотвращения чрезмерного расхода моющего средства, а также потребления энергии, рекомендуется:

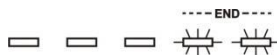
- **Отделить менее стойкую посуду** от более стойкой к агрессивным моющим средствам и высоким температурам;
- **Не насыпать/наливать** моющее средство непосредственно на посуду.



В случае необходимости открытия дверцы во время выполнения мойки, программа остановится, соответствующий индикатор продолжит мигать, и звуковой сигнал оповестит о том, что цикл не завершен. Необходимо подождать приблизительно **1 минуту** перед тем, как закрыть дверцу для возобновления программы. После закрытия дверцы программа запустится с того момента, когда она была прервана. Эту операцию следует выполнять **только при реальной необходимости**, так как она может вызвать нерегулярное выполнение программы.

### ВЫКЛЮЧЕНИЕ

В конце программы посудомоечная машина подаст короткий звуковой сигнал, кроме того, начнут мигать **индикаторы**, относящиеся к программам № 4 и 5 (помечены надписью "end").



Чтобы выключить машину следует открыть дверцу и нажать кнопку **ВКЛ/ВЫКЛ (1)**.

### ЭКОНОМИЯ ЭНЕРГИИ

Спустя **5 минут бездействия** (цикл мойки завершен, прерван, был выбран, но не запущен) для снижения расхода энергии посудомоечная машина переходит в состояние **ожидания**.

В этом состоянии сигналы посудомоечной машины (при помощи индикаторов или дисплея в зависимости от моделей) отображаются более медленно (**1 вспышка** через каждые **5 секунд**).

### ВНИМАНИЕ ПОСУДЫ

После завершения программы мойки подождите не менее **20 минут** перед тем, как вынуть посуду, чтобы она остыла. Чтобы предотвратить падение капель воды, оставшихся в верхней корзине, на посуду, находящуюся в нижней корзине, **рекомендуется** вынуть посуду сначала из нижней корзины, а потом из верхней.



## 2. Инструкции по применению

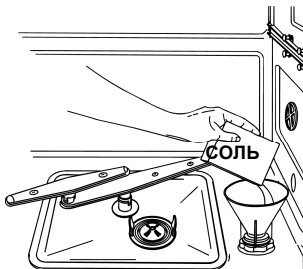
Выполнив правильную установку посудомоечной машины, подготовьте ее к работе, выполнив следующие операции:

- Отрегулируйте смягчитель воды;
- Загрузите восстанавливающую соль;
- Загрузите ополаскиватель и моющее средство.

### 2.1 Использование смягчителя воды



Количество содержащейся в воде извести (показатель жесткости воды) является причиной наличия беловатых пятен на сухой посуде, которая, с течением времени, становится матовой. Эта посудомоечная машина оборудована автоматическим смягчителем воды, который, используя специальную восстанавливающую соль, отнимает у воды вещества, придающие ей жесткость.



Если вы пользуетесь водой средней жесткости, емкость для соли следует пополнять примерно один раз на **20 циклов** мытья. Емкость для соли рассчитана примерно на **1,5 кг** соли в гранулах. Некоторые модели оборудованы оптическим индикатором количества соли. В таких аппаратах крышка емкости для соли имеет зеленый поплавок, который опускается по мере уменьшения количества соли в контейнере. Когда зеленый поплавок не виден сквозь прозрачную крышку, необходимо снова засыпать средство в емкость. Емкость для соли находится на дне аппарата. После снятия нижней корзины открутите крышку контейнера, повернув ее против часовой стрелки, и заполните емкость солью с использованием прилагаемой воронки. Перед тем как завинтить крышку, уберите остатки соли около отверстия емкости.



- При первом использовании посудомоечной машины, помимо соли, необходимо залить в бачок также и **один литр** воды.
- После каждого заполнения бачка проверяйте, что **пробка была тщательно закрыта**. Смесь воды и моющего средства не должна проникать в бачок соли, так как это отрицательно скажется на работе восстановительной системы. В этом случае гарантия недействительна.
- Используйте **лишь только** восстанавливающую соль для бытовых посудомоечных машин. Если используется соль в таблетках, **не заполняйте полностью** бачок.



- **Не пользуйтесь пищевой солью, так как она содержит нерастворимые вещества, которые с течением времени могут отрицательно сказаться на работе смягчителя воды.**
- **Загружайте соль по мере необходимости, до запуска программы мойки. В этом случае избыток соляного раствора сразу же будет смыт водой, а продолжительное присутствие соленой воды в коробе машины может привести к появлению коррозии.**

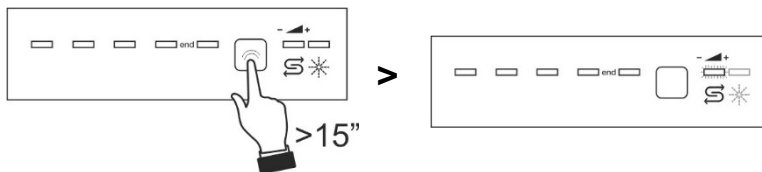


**Будьте внимательны, чтобы не перепутать упаковки соли и моющего средства. Загрузка моющего средства в бачок для соли повредит смягчитель воды.**

### РЕГУЛИРОВКА СМЯГЧИТЕЛЯ

Настройка осуществляется с помощью **КНОПКИ ВЫБОРА ПРОГРАММ (3)**. Удерживайте нажатой кнопку до тех пор, пока не начнет мигать **ИНДИКАТОР ЖЕСТКОСТИ ВОДЫ (4)**.

**ИНДИКАТОРЫ ВЫБРАННОЙ ПРОГРАММЫ (2)** показывают состояние регулировки. Нажатием на кнопку можно менять выбор согласно приведенной далее таблицы:



Если после выполнения регулировки или проверки текущего значения в течение нескольких секунд вы не коснетесь ни одной кнопки, посудомоечная машина автоматически выйдет из режима регулировки и вернется в стандартный режим работы.



## ТАБЛИЦА ЖЕСТКОСТИ ВОДЫ

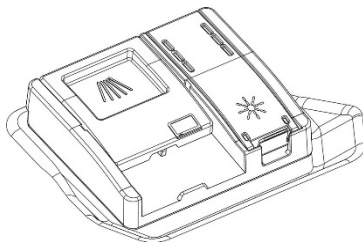
ЖЕСТКОСТЬ ВОДЫ		РЕГУЛИРОВКА		
Немецкие градусы (°dH)	Французские градусы (°dF)			
0 – 6	0 – 11	<b>H0</b>	Все индикаторы выключены	
7 – 10	12 – 18	<b>H1</b>	Один индикатор горит	
11 – 15	19 – 27	<b>H2</b>	Два индикатора горят	
16 – 21	28 – 37	<b>H3</b>	Три индикатора горят	
22 – 28	38 – 50	<b>H4</b>	Четыре индикатора горят	
29 - 50	51 – 90	<b>H5</b>	Пять индикаторов горят	

Запросите сведения, касающиеся степени жесткости воды, в водоснабжающей организации.

Настройка по умолчанию: **H3 - 16-21°dH – 28-37°dF**

## 2.2 Использование дозатора ополаскивателя и моющего средства

Дозаторы моющего средства и ополаскивателя находятся на внутренней стороне дверцы: слева - дозатор **моющего средства**, справа - **ополаскивателя**.



Исключая программу **ЗАМАЧИВАНИЯ**, перед каждой мойкой в дозатор **моющего средства** необходимо насыпать/наливать необходимое его количество. Ополаскиватель следует добавлять лишь только по мере необходимости.

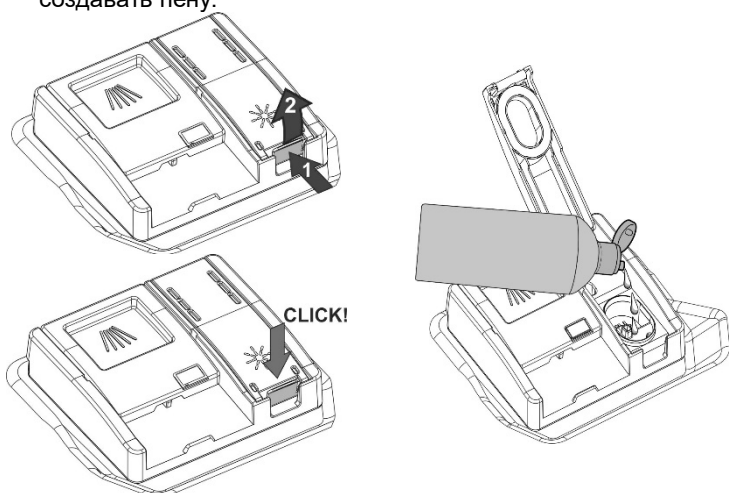


### ДОБАВЛЕНИЕ ОПОЛАСКИВАТЕЛЯ

Ополаскиватель ускоряет сушку посуды и предотвращает образование пятен и отложений водного камня. Он добавляется в воду автоматически, во время последнего полоскания, из емкости, находящейся на внутренней стороне дверцы.

Для того, чтобы добавить средство для блеска:

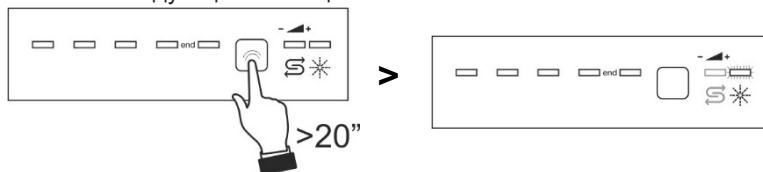
- Откройте емкость, нажав и приподняв язычок на крышке.
- Заполните ополаскивателем емкость. Добавляйте ополаскиватель, когда загорается сигнальный индикатор отсутствия ополаскивателя.
- Закройте крышку, должен раздаться щелчок.
- Очистите тряпкой вытекший ополаскиватель, чтобы не создавать пену.





## НАСТРОЙКА КОЛИЧЕСТВА ОПОЛАСКИВАТЕЛЯ

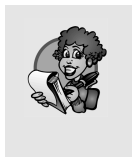
Нажмите и удерживайте нажатой кнопку **ВЫБОР ПРОГРАММ (3)**, примерно через **15 секунд** начнет мигать индикатор соли, удерживайте кнопку нажатой, пока не начнет мигать индикатор ополаскивателя (5), а индикаторы программ (2) не начнут показывать текущую настройку. После этого нажмите несколько раз кнопку **ВЫБОР ПРОГРАММ (3)**, чтобы выбрать требуемую дозировку согласно следующей таблице:



Если после выполнения регулировки или проверки текущего значения в течение нескольких секунд вы не коснетесь ни одной кнопки, посудомоечная машина автоматически выйдет из режима регулировки и вернется в стандартный режим работы.

ТАБЛИЦА РЕГУЛИРОВКИ ОПОЛАСКИВАТЕЛЯ			
0 – нет выдачи	<b>b0</b>	Все индикаторы выключены	
минимум 2 мл	<b>b1</b>	Один горящий индикатор	
3 мл	<b>b2</b>	Два горящих индикатора	
4 мл	<b>b3</b>	Три горящих индикатора	
5 мл	<b>b4</b>	Четыре горящих индикатора	
максимум 6 мл	<b>b5</b>	Пять горящих индикаторов	

Настройка по умолчанию: **b4 - 5 мл**



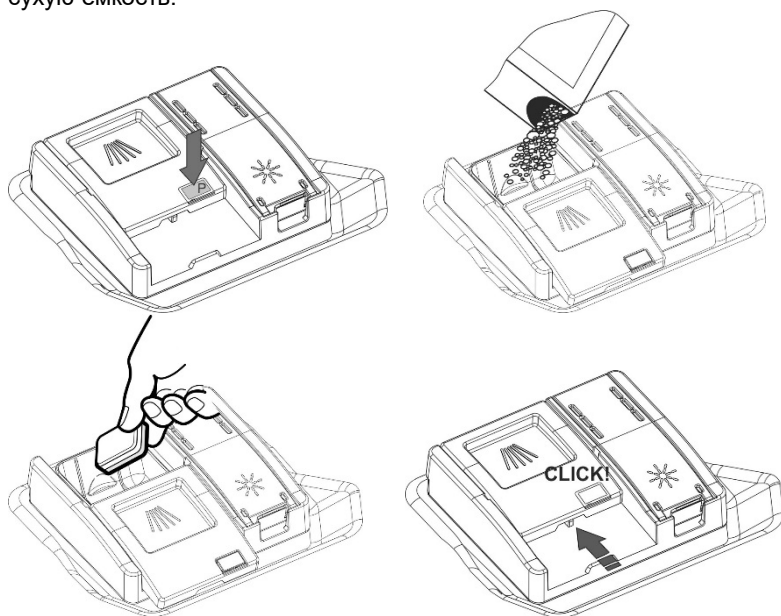
- Дозу ополаскивателя следует **увеличить**, если вымытая посуда будет матовой или же будет иметь пятна в форме кругов.
- Если же посуда будет липкой или же будет иметь беловатые разводы, то следует **уменьшить** дозу ополаскивателя.



### ЗАЛИВКА МОЮЩЕГО СРЕДСТВА

Чтобы открыть крышку распределителя моющего средства, слегка нажмите на кнопку **P**. Залейте моющее средство или поместите таблетку и закройте крышку, продвигая ее до щелчка.

Во время цикла мойки распределитель откроется автоматически. Заливайте моющее средство (или вставляйте таблетку) только в сухую емкость.







- Когда выбирается программа с горячей предварительной мойкой (см. таблицу программ), то насыпьте/налейте дополнительное количество моющего средства в отсек **G/H** (в зависимости от моделей).
- Используйте **только** те моющие средства, которые предназначены специально для посудомоечных машин.
- Моющие вещества должны храниться в сухом месте для предотвращения образования влажных комков, которые могут отрицательно повлиять на результаты мытья. После открытия постарайтесь не хранить моющее средство слишком долго, так как со временем оно теряет свою эффективность.
- Не используйте средства для ручной мойки посуды, поскольку они могут повредить посудомоечную машину.
- Добавляйте оптимальное количество моющего средства. Если вы использовали недостаточное количество моющего средства, то загрязнения будут не полностью устранены, если же слишком много моющего средства, то это не улучшит качества мытья, а вызовет появление большого количества пены и загрязнение окружающей среды.

Поэтому в целях защиты окружающей среды рекомендуем вам использовать моющие средства, **не содержащие фосфатов и соединений хлора**.



**Если вы добавите моющее средство в отделение, предназначенное для добавления ополаскивателя, даже в виде жидкости, аппарат может выйти из строя.**



## 2.3 Общие положения и рекомендации по безопасности



Перед первым использованием вашей посудомоечной машины обязательно внимательно ознакомьтесь с нижеприведенными рекомендациями относительно **типа посуды** и способа ее **загрузки** в аппарат.

Как правило, нет серьезных ограничений касательно типа посуды, но в отдельных случаях следует принимать во внимание характеристики посуды.

До начала загрузки посуды в корзины важно выполнить следующее:

- устранить крупные остатки пищи, такие как кости, рыбные косточки и т. п., которые могут попасть в фильтр или насос и повредить их;
- замочить посуду или сковороды, в которых осталась присохшая или пригоревшая пища. Затем загрузите посуду в НИЖНЮЮ КОРЗИНУ.

Не требуется предварительно мыть посуду под проточной водой до загрузки ее в корзины, так как это приводит лишь к ненужным затратам воды.

**Правильная загрузка посуды необходима для достижения оптимальных результатов мытья.**



## **ВНИМАНИЕ!**

- Убедитесь, что посуда правильно установлена, не перевернулась и не ограничивает вращение разбрызгивателей во время мытья.
- Не загружайте слишком маленьких предметов в корзину, так как они могут упасть и заблокировать работу разбрызгивателей или насоса.
- Чашки, маленькие миски, стаканы, бокалы всегда устанавливайте дном вверх. Чтобы вода могла стечь из небольших углублений на поверхности посуды, устанавливайте ее немного наклонно.
- Не ставьте посуду или приборы один на другой или так, чтобы они перекрывали друг друга.
- Не ставьте стаканы слишком близко, так как они могут получить повреждения при соприкосновении или же после мытья на них могут остаться пятна.

**Убедитесь, что посуда, загружаемая в аппарат, предназначена для мытья в посудомоечной машине!**

### **Предметы не предназначенные для мытья в посудомоечной машине:**

- **Деревянные тарелки:** и прочие виды посуды из дерева: высокие температуры мытья могут повредить такую посуду.
- **Посуда ручной работы:** очень редко подходит для мытья в посудомоечной машине. Относительно высокая температура и средства для мытья могут ей навредить.
- **Пластмассовая посуда:** может потерять форму. Термоустойчивую пластмассовую посуду можно мыть в посудомоечной машине, но устанавливать ее следует только в верхнюю корзину.
- **Посуда из меди, олова, цинка, латуни:** могут появиться разводы.
- **Предметы, выполненные из анодированного алюминия,** могут потерять цвет.
- **Серебряная посуда:** может покрыться разводами и потускнеть.
- **Стекло и хрусталь:** в основном допускается мытье данного вида посуды в посудомоечной машине. Однако отдельные виды стекла и хрустала могут потускнеть и потерять блеск после неоднократного мытья. Для данных предметов мы рекомендуем использовать программу самого бережного мытья.
- **Декоративные посуда:** краски могут быть такого качества, что обеспечивают устойчивость к механическому мытью на срок своего действия. Однако чувствительные краски могут побледнеть при частом мытье. Если вы сомневаетесь в устойчивости красок покрытия отдельных предметов, то проверить это можно следующим образом: в течение месяца постоянно мойте один-два предмета посуды.



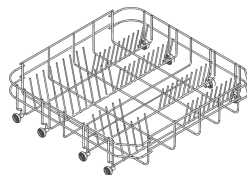
## 2.4 Использование корзины

Эта посудомоечная машина рассчитана на **13 комплектов посуды**, включая сервировочную посуду.

### НИЖНЯЯ КОРЗИНА

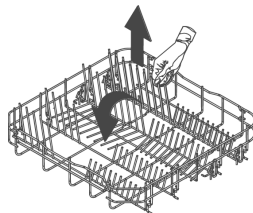
Нижняя корзина подвергается воздействию нижнего разбрызгивателя при его максимальной мощности. Следовательно, она должна предназначаться для самой "трудной" для мойки и для самой грязной посуды.

Разрешаются любые комбинации и разновидности загрузки, при условии, что тарелки, кастрюли и сковороды уложены так, чтобы их грязные стороны были подвергнуты воздействию струй воды, подающихся снизу.



С фиксированными опорами

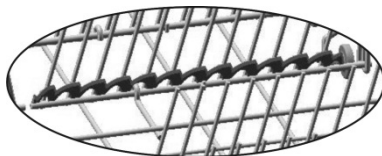
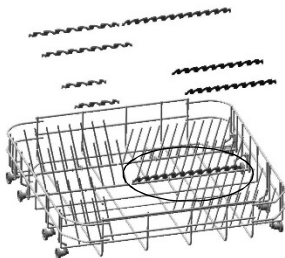
Отдельные модели посудомоечных машин снабжены вставками для тарелок (2-4 секции), для оптимального использования пространства при загрузке крупных предметов.



Со вставками

### ПОСТАВКИ ЗА КОШ ОТДОЛУ

Някои модели са оборудвани с поставки за кош отдолу. Това подобрява процеса на сушене на чиниите. Поставките се доставят в чантата с аксесоари; за да ги използвате, просто ги монтирайте на място, както е показано.

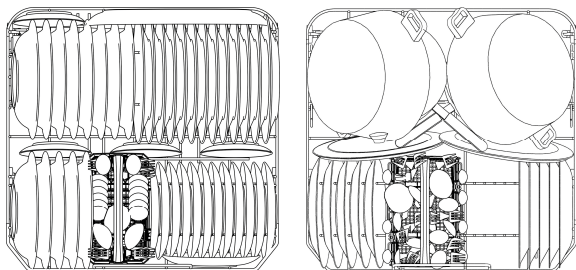




## ЗАГРУЗКА НИЖНЕЙ КОРЗИНЫ

Тщательно поместите в вертикальное положение большие тарелки, глубокие, десертные и сервировочные. Кастрюли, сковороды с их крышками следует укладывать перевернутыми. Глубокие и десертные тарелки укладывайте таким образом, чтобы между ними всегда оставалось свободное пространство.

Примеры загрузки:



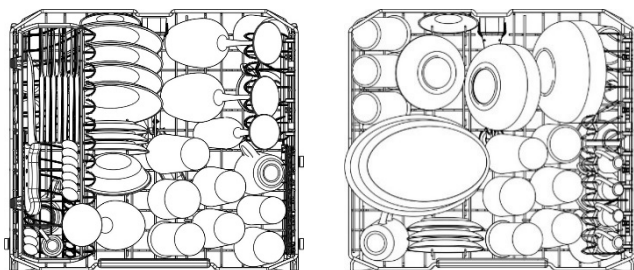
## ВЕРХНЯЯ КОРЗИНА

Рекомендуется загружать верхнюю корзину посудой мелких или средних размеров, например, стаканами, маленькими тарелками, кофейными или чайными чашками, блюдцами и легкими предметами. В случае, если верхняя корзина используется в более низком положении, то в нее можно загружать также и сервировочные тарелки, при условии, что они не сильно загрязнены.

## ЗАГРУЗКА ВЕРХНЕЙ КОРЗИНЫ

Загружайте тарелки, наклоненные вперед. Чашки и полые предметы должны всегда помещаться дном вверх. Левая сторона корзины может загружаться чашками и стаканами, уложенными на двух уровнях. В центре можно разместить большие и маленькие тарелки, вставляя их вертикально в специальные держатели.

Примеры загрузки:



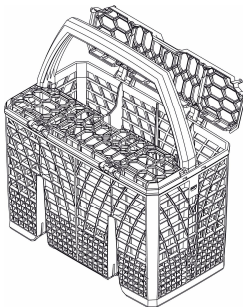


### КОРЗИНА ДЛЯ СТОЛОВЫХ ПРИБОРОВ

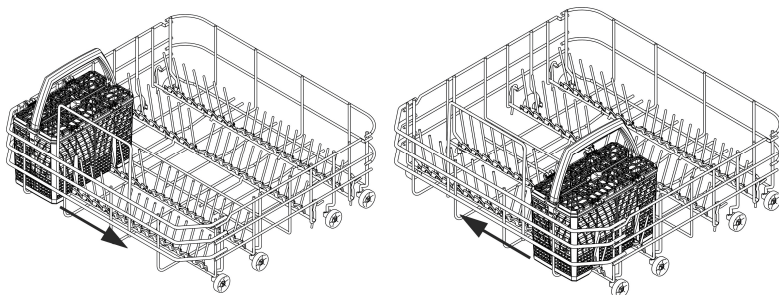
Корзина предназначена для вмещения всевозможных столовых приборов за исключением тех, длина которых может **помешать** работе верхнего разбрызгивателя. Столовые приборы вставляются в соответствующие отделения верхних решеток для обеспечения оптимального прохода воды.

**Вилки и ложки** должны быть расположены **ручками вниз**. Будьте осторожны, чтобы не пораниться о зубцы вилок. **Ножи** необходимо уложить на специальном лотке верхней корзины или на лотке для столовых приборов при их наличии (зависит от приобретенной модели). В противном случае вставьте ножи **ручками вверх**.

Черпаки, деревянные ложки и кухонные ножи можно выложить на верхнюю корзину, **следя за тем, чтобы острие ножа не выступало из нее**. Верхние решетки можно открыть для расположения, например, небольших предметов.



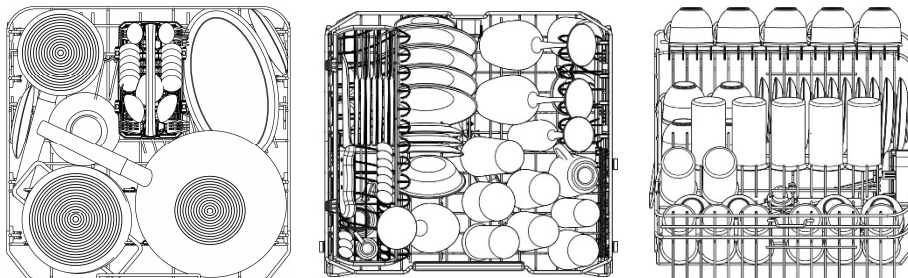
Корзину можно смещать в поперечном направлении и **установить в любом месте**, что позволяет оптимально использовать пространство в нижней корзине.





## ПРИМЕРЫ ЗАГРУЗКИ С БОЛЬШОЙ СТЕПЕНЬЮ ЗАГРЯЗНЕННОСТИ

13 стандартных комплектов посуды



**Если держатели нижней корзины являются опускающимися, то их рекомендуется опускать для облегчения загрузки.**

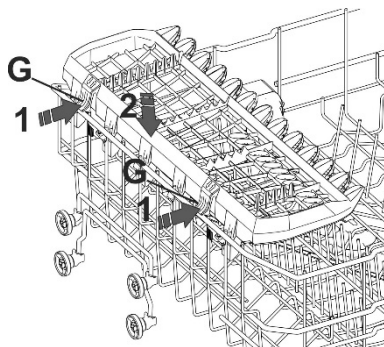
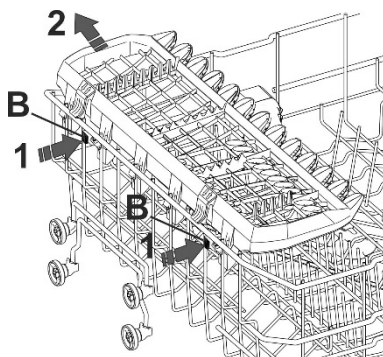
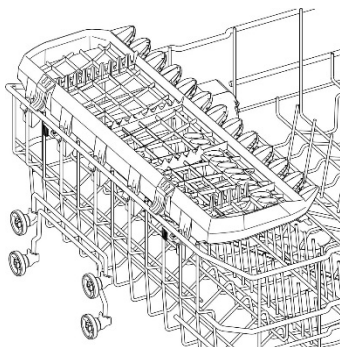


### ОСНАСТКА ВЕРХНЕЙ КОРЗИНЫ (в зависимости от модели)

#### Лоток для столовых приборов

Для ножей, чайных и кофейных ложек, длинных предметов утвари. Наконечники служат для удерживания бокалов на высокой ножке.

- Его можно снять, для этого следует одновременно нажать на рычажки снятия с блокировки (**B**).
- Его следует опустить, если верхняя корзина отрегулирована в самое верхнее положение. Нажмите одновременно на крепления (**G**).



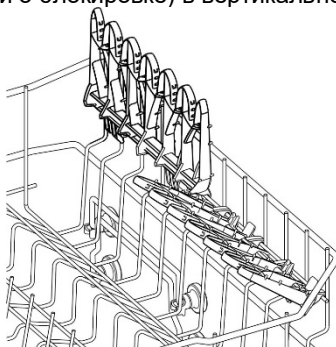




## Откидные элементы

Для чайных и кофейных чашек, длинных предметов утвари. Наконечники служат для удерживания бокалов на высокой ножке.

В случае неиспользования можно их поднять (прозвучит щелчок, свидетельствующий о блокировке) в вертикальное положение.



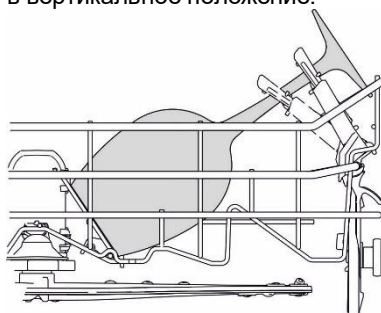
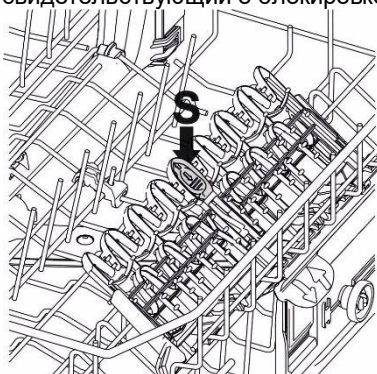
## Скользящие откидные элементы

Для мелкой утвари, чайных и кофейных чашек.

Их можно использовать в закрытом или открытом виде (потянуть за верхнюю, скользящую часть). Их можно закрыть, нажав на разблокировку (S) и протянуть вниз.

Наконечники служат для удерживания бокалов на высокой ножке (в том числе и в закрытом состоянии).

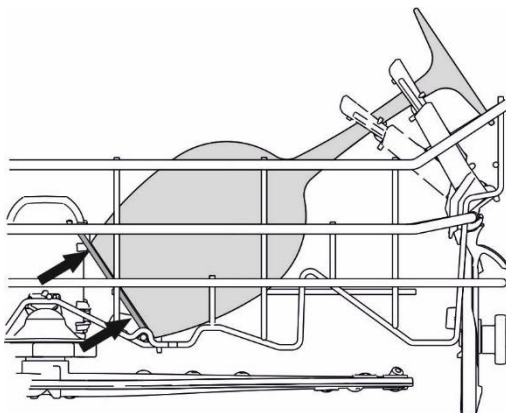
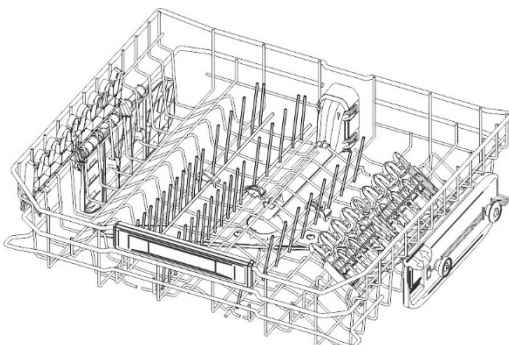
В случае неиспользования можно их поднять (прозвучит щелчок, свидетельствующий о блокировке) в вертикальное положение.



**Откидные держатели**

Их можно заблокировать в вертикальном положении, поместить на дно корзины в случае неиспользования или в промежуточное положение, по необходимости.

Правый держатель служит идеальной подставкой бокалам на длинной ножке.





## РЕГУЛИРОВКА ВЕРХНЕЙ КОРЗИНЫ

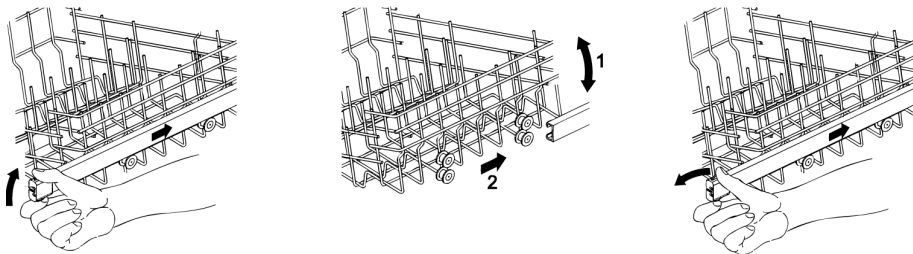
Верхняя корзина регулируется по высоте, чтобы в нижнюю корзину можно было положить тарелки или кастрюли больших размеров.

Регулировка может быть типа **А**, **В** или **С**, в зависимости от модели приобретенной посудомоечной машины.

**Версия А:** с регулируемым извлечением в двух положениях.

- Выдвиньте обе направляющие корзины.
- Снимите ограничители, отстегнув их, как показано на рисунке.
- Извлеките корзину.
- Inserire nella guida la coppia di ruote superiore o inferiore, secondo la regolazione desiderata.
- Верните ограничители в исходное положение.

Левая и правая стороны корзины **должны** всегда **устанавливаться на одну и ту же высоту**.

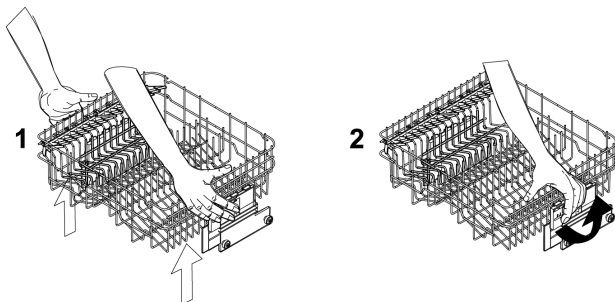


**Версия С:** регулируется в **трех положениях** с обеих сторон.

Стороны корзины **должны** всегда **устанавливаться на одну и ту же высоту**.

- Поднимите корзину, вытягивая ее за переднюю сторону (1), до первого щелчка, в зависимости от необходимой высоты.
- Опустите корзину, разблокировав ее, потянув рычаг разблокирования (2).

Регулировка возможна также и при нагруженной корзине. В этом случае, когда она опускается, рекомендуется придерживать ее рукой, чтобы не побить посуду.





### 3. Чистка и обслуживание



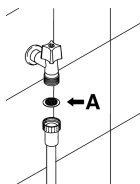
*Перед выполнением обслуживания прибора выньте вилку или же отключите питание при помощи всеполюсного выключателя.*

#### 3.1 Предупреждения и общие рекомендации

**Избегайте использование абразивных или кислотных моющих средств.**

Наружные поверхности и облицовочная панель посудомоечной машины должны очищаться периодически, мягкой тряпочкой, смоченной обычным моющим средством для очистки окрашенных поверхностей.

Уплотнительные прокладки дверцы должны очищаться влажной губкой. Периодически (один или два раза в год) рекомендуется очищать короб и уплотнительные прокладки от отложившейся грязи, используя для этого мягкую тряпочку и воду.



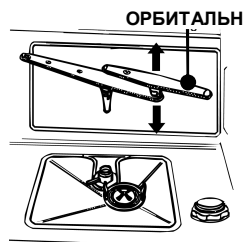
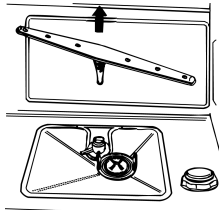
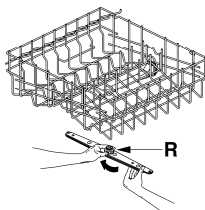
#### ЧИСТКА НАЛИВНОГО ФИЛЬТРА ВОДЫ

Наливной фильтр воды **A**, установленный на выходе водопроводного крана, нуждается в периодической чистке. Закрыв наливной кран, отвинтите от него конец наливного шланга, снимите фильтр **A** и осторожно промойте его в струе проточной воды. Установите фильтр **A** в его гнездо, после чего тщательно затяните наливной шланг воды.

#### ЧИСТКА РАЗБРЫЗГИВАТЕЛЕЙ

Для выполнения периодической чистки отверстий и предотвращения их засорения, разбрызгиватели легко снимаются. Промойте их в проточной воде и осторожно установите на место, **проверяя, что их круговому движению ничто не препятствует.**

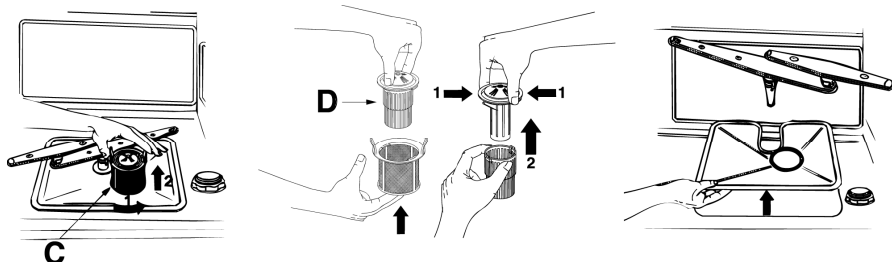
- Чтобы снять **верхний** разбрызгиватель, следует отвинтить крепежную круглую гайку **R**.
- Чтобы снять **нижний** разбрызгиватель, необходимо всего лишь потянуть его вверх, взявшись за его центральную часть.
- Чтобы снять **орбитальный** опрыскиватель следует взять более длинный опрыскиватель и поднять вверх орбитальный. Промойте опрыскиватели в проточной воде и осторожно установите их на место. **После сборки убедитесь, что опрыскиватели свободно вращаются.** В противном случае проверьте правильность их установки.





## ЧИСТКА ФИЛЬТРУЮЩЕГО УЗЛА

- Необходимо периодически проводить осмотр центрального фильтра **С** и, в случае необходимости, очищать его. Чтобы вынуть фильтр, следует взяться за его язычки, повернуть против часовой стрелки и поднять вверх.
- Протолкните снизу центральный фильтр **Д**, чтобы вынуть его из фильтра тонкой очистки.
- Отделите друг от друга две составные части пластмассового фильтра, нажимая на корпус фильтра в зоне, обозначенной стрелками.
- Снимите центральный фильтр, поднимая его.



## ПРЕДУПРЕЖДЕНИЯ И РЕКОМЕНДАЦИИ ПО ПРАВИЛЬНОМУ УХОДУ

- Фильтры следует промывать в **проточной воде жесткой щеткой**.
- Снимая фильтр, **обратите внимание на то**, чтобы на нем не было остатков пищи. Если эти остатки упадут в водосборный стакан, то они могут заблокировать некоторые гидравлические компоненты, или засорить форсунки разбрызгивателей.
- Необходимо **очищать фильтры тщательно**, выполняя приведенные выше указания: Посудомоечная машина не может работать, если фильтры засорены.
- **Осторожно установите фильтры в их гнездо**, чтобы не повредить насос.

## ЕСЛИ ПОСУДОМОЕЧНАЯ МАШИНА ДОЛГО БЕЗДЕЙСТВУЕТ:

- Выполните **два раза** подряд программу замачивания.
- **Выньте вилку из сетевой розетки**.
- **Слегка приоткройте дверцу**, чтобы предотвратить образование неприятных запахов в коробе машины.
- **Наполните дозатор ополаскивателем**, чтобы выполнить цикл ополаскивания.
- **Закройте водопроводный кран**.



### **ПЕРЕД ВОЗОБНОВЛЕНИЕМ ИСПОЛЬЗОВАНИЯ ПОСУДОМОЕЧНОЙ МАШИНЫ ПОСЛЕ ПРОДОЛЖИТЕЛЬНОГО ПРОСТОЯ:**

- Убедитесь, что в трубе **не отложился осадок или ржавчина**, в этом случае слейте воду из водопроводного крана в течение нескольких минут.
- **Вставьте вилку** в сетевую розетку.
- **Подключите наливной шланг воды и откройте водопроводный кран.**

### **УСТРАНЕНИЕ НЕБОЛЬШИХ НЕИСПРАВНОСТЕЙ**

В некоторых случаях можно самостоятельно устранить некоторые небольшие неисправности, руководствуясь следующими инструкциями:

**Если программа не запускается, то убедитесь, что:**

- посудомоечная машина подключена к электрической сети;
- снабжение электроэнергией не было прекращено;
- водопроводный кран открыт;
- дверца посудомоечной машины была правильно закрыта.
- Дверца не закрывается > Замок дверцы щелкнул > Закройте дверцу с большей силой.

**Если в посудомоечной машине остается вода, убедитесь, что:**

- сливной шланг не перегнут;
- сливной сифон не засорен;
- фильтры посудомоечной машины не засорены.

**Если посуда плохо моется, убедитесь, что:**

- было использовано необходимое количество моющего средства;
- в специальной бачке имеется восстанавливающая соль;
- посуда была правильно уложена;
- выбранная программа соответствует типу и степени загрязнения посуды;
- все фильтры очищены и правильно вставлены в свои гнезда;
- отверстия для выхода из разбрызгивателей не засорены;
- какой-либо предмет не блокирует вращение разбрызгивателей.



**Если посуда не сохнет или остается матовой, убедитесь, что:**

- в специальной емкости имеется ополаскиватель;
- регулировка подачи ополаскивателя - правильная;
- используемое моющее средство - хорошего качества и не утратило свои характеристики (напр., ввиду неправильного хранения, в открытой упаковке).
- Посуда из синтетического материала не высушена.  
Синтетические материалы обладают более низким порогом аккумулярования тепла, что негативно сказывается на результатах сушки.

**Если на посуде имеются разводы, пятна и т.д., убедитесь, что:**

- регулировка дозировки ополаскивателя не слишком сильная.

**Если в коробе имеются следы ржавчины:**

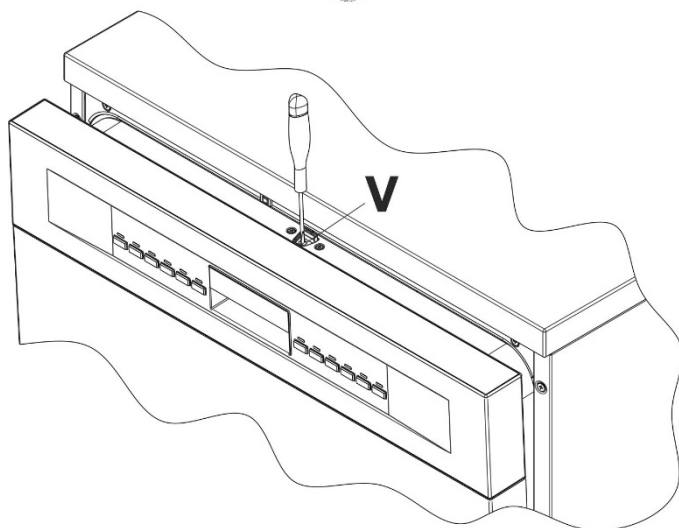
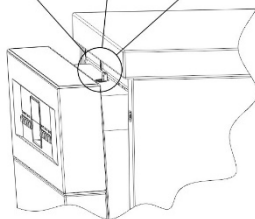
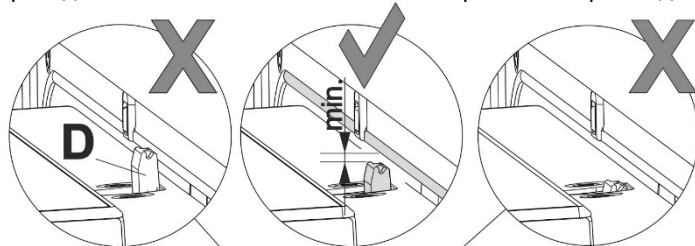
- короб выполнен из коррозионностойкой стали, поэтому, пятна ржавчины обусловлены внешними причинами (кусочки ржавчины, поступающие из водопроводных труб, от посуды, столовых приборов и т.д.). Для устранения этих пятен в продаже имеются специальные средства.
- Убедитесь, что вы используете необходимое количество моющего средства. Некоторые моющие средства могут быть более коррозионными, чем другие.
- Убедитесь, что пробка бачка для соли плотно закрыта, а регулировка устройства смягчения воды выполнена правильно.

**Если дверца не закрывается:**

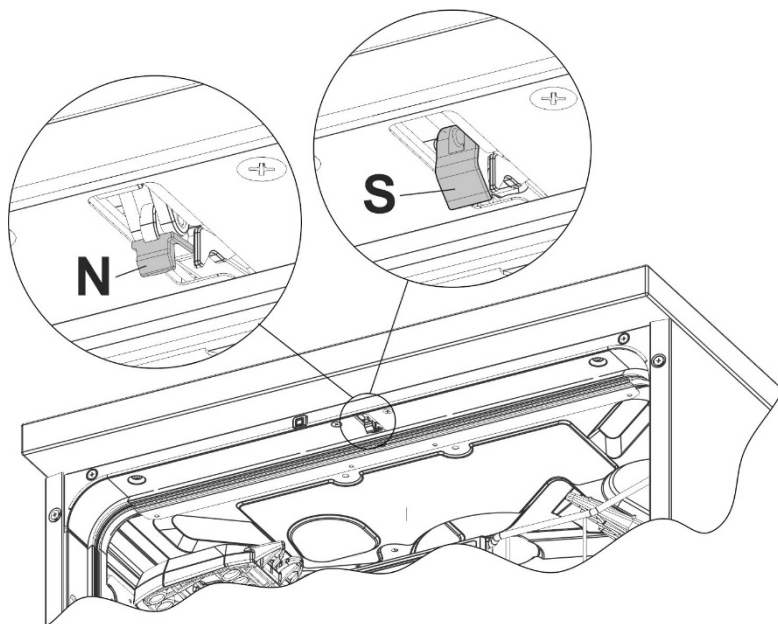
1 - проверьте положение зубца замка (**D**)

2 - если необходимо, поднимите его при помощи пластикового винта (**V**), расположенного рядом с зубцом.

3 - проверьте также состояние крюка замка (**G**). Если он не сработал (ссылка **N**), дверца открывается и закрывается нормально. Если он сработал (ссылка **S**), закройте дверцу с усилием, пока не произойдет приведение в положение готовности. Откройте и закройте дверцу.







*Если же после выполнения приведенных выше инструкций неисправности в работе не были устранены, необходимо обратиться в ближайший официальный сервисный центр.*

**ВНИМАНИЕ:** работы, выполненные на машине силами неуполномоченного персонала, не покрываются гарантией и оплачиваются пользователем.



## 4. Исправление неисправностей в работе

Посудомоечная машина может сигнализировать о наличии некоторых неисправностей посредством одновременного загорания нескольких контрольных лампочек, что обозначает возникновение следующих проблем:

СИГНАЛ НЕИСПРАВНОСТИ		СПОСОБ УСТРАНЕНИЯ
E1		<p><b>Неисправность acquastop</b> Сработала защитная система от разлива воды (только для оборудованных ею моделей). Срабатывает в случае утечек воды. Необходимо обращаться в сервисную службу.</p>
E2		<p><b>Защитный уровень</b> Сработала система, ограничивающая уровень воды в посудомоечной машине. Остановите выполняющуюся программу, выключите посудомоечную машину. Включите и перепрограммируйте посудомоечную машину, запустите цикл мойки. Если неисправность не устранилась, обратитесь в сервисную службу.</p>
E3		<p><b>Неисправность системы нагрева воды</b> Нагрев воды не выполняется, или выполняется неправильно. Снова выполните программу мойки. Если неисправность не устранилась, обратитесь в сервисную службу.</p>
E4		<p><b>Неисправность системы определения температуры воды</b> Остановите выполняющуюся программу, выключите посудомоечную машину. Включите и перепрограммируйте посудомоечную машину, запустите цикл мойки. Если неисправность не устранилась, обратитесь в сервисную службу.</p>
E5		<p><b>Неисправность в наливе воды</b> Налив воды не выполняется, или выполняется неправильно. Убедитесь, что гидравлические подключения правильные, что наливной кран воды открыт, и что фильтр не засорен. Если неисправность не устранилась, обратитесь в сервисную службу.</p>
E6		<p><b>Неисправность в сливе воды</b> Слив воды не выполняется, или неправильно выполняется. Проверьте, что сливная труба не перегнута и не зажата, и что сифон или фильтры не засорены. Если неисправность не устранилась, обратитесь в сервисную службу.</p>



СИГНАЛ НЕИСПРАВНОСТИ		СПОСОБ УСТРАНЕНИЯ
<b>E7</b>		<p><b>Неисправность турбины</b> (только для оборудованных ею моделей) Неточно измеряется количество налитой воды. Остановите выполняющуюся программу, выключите посудомоечную машину. Включите и перепрограммируйте посудомоечную машину, запустите цикл мойки. Если неисправность не устранилась, обратитесь в сервисную службу.</p>
<b>E8</b>		<p><b>Неисправная работа системы поочередной мойки</b> Остановите выполняющуюся программу, выключите посудомоечную машину. Включите и перепрограммируйте посудомоечную машину, запустите цикл мойки. Если неисправность не устранилась, обратитесь в сервисную службу.</p>
<b>E9</b>		<p><b>Неисправная работа системы налива воды</b> Необходимо обратиться в сервисную службу.</p>
<b>E11</b>		<p>электронасос мойки не работает</p>

Лампочка выключена

Лампочка включена

Лампочка мигает

При возникновении аварийной ситуации, машина останавливает выполняющуюся программу и оповещает о неисправности.

- Аварийные сигналы **E1, E2, E3, E4, E8, E9** вызывают немедленное завершение выполняющейся программы.
- Аварийные сигналы **E5, E6** прекращают выполняющуюся программу, и, после устранения причины их возникновения, выполнение программы возобновляется.
- Аварийный сигнал **E7** отображается в конце цикла, который, тем не менее, доводится до конца, так как аварийный сигнал не влияет на работу посудомоечной машины.
- **E11**: Необходимо обратиться в сервисную службу.

Для сброса аварийного сигнала необходимо:

- открыть или закрыть дверцу, или выключить и снова включить машину. После этого можно перепрограммировать посудомоечную машину.



*Если неисправность не устраняется, необходимо обратиться в официальный сервисный центр.*