

FMI320X

classica

Встраиваемая микроволновая печь, 60 см, высота 38 см, 3 функций, черное стекло + нержавеющая сталь.

EAN13: 8017709224004

ЭСТЕТИКА и УПРАВЛЕНИЕ

Нержавеющая сталь с обработкой против отпечатков пальцев

Черное стекло

TFT-дисплей

Сенсорное управление Touch Control

ФУНКЦИИ/ ОПЦИИ

3 функции приготовления

3 автоматические программы

Дополнительные функции: размораживание по времени, размораживание по весу

Электронный программатор: таймер, автоматическое выключение в конце приготовления

Акустический сигнал окончания приготовления

Режим ограничения потребляемой мощности

Быстрый старт

Режим Showroom

ВНУТРЕННЯЯ КАМЕРА

Полезный объем 20 л

Внутренняя камера из нержавеющей стали

Кварцевый гриль

1 лампа накаливания (25 Вт)

Поворотный стол Ø 25 см

БЕЗОПАСНОСТЬ

Тангенциальное охлаждение

2 стекла дверцы

Блокировка управления

Автоматическое отключение при открытой дверце

АКСЕССУАРЫ В КОМПЛЕКТЕ

Решетка: 1

Рамка для встраивания

ТЕХНИЧЕСКИЕ ХАРАКТЕРИСТИКИ

Номинальная мощность: 1,2 кВт

Мощность гриля: 1,0 кВт

Мощность микроволн: 850 Вт

Напряжение: 230 В

Частота тока: 50 Гц



Типы нагрева





???? ??????
?????, 117105, ?????
????????? ?????, ?1, ???1-2, ??? ?-615
???. +7 (495) 380-37-82
???? 7 (495) 380-37-81



Гриль:

При работе гриля можно получить отличные результаты приготовления мяса (средние и небольшие порции). В сочетании с вертелом (где он есть), идеально подходит для приготовления колбас, отбивных и бекона. Духовые шкафы с 8, 10, 12 функциями имеют двойной гриль, который позволяет готовить большие количества пищи, особенно мяса.



Микроволны + гриль:

Использование гриля позволяет добиться румяной корочки на поверхности пищи. Действие микроволн позволяет готовить быстрее, чем при традиционном приготовлении.



Интегрированные микроволны:

Размораживание, подогрев, а также непосредственно приготовление пищи: Микроволны или их комбинация с уже описанными типами нагрева обеспечивает быстрое и энергоэффективное приготовление еды.



Размораживание по весу:

Время размораживания продуктов определяется автоматически.



Размораживание по времени:

С этой функцией время размораживания пищи определяется автоматически.



Микроволновая печь:

Микроволны, проникающие непосредственно в пищу, позволяют готовить очень быстро и с экономией электроэнергии.

Данный режим подходит для приготовления пищи без жира, а также для размораживания и разогрева продуктов без изменения их внешнего вида. Функции СВЧ могут быть объединены с традиционными видами нагрева. Что идеально подходит для большинства продуктов.



Компактный прибор, высота 38 см:

Компактные приборы, имеющие высоту 38 см - отличное решение, способное отвечать функциональным требованиям в кухонных гарнитурах небольшой высоты. Выпускается несколько типов и в различных дизайнах.



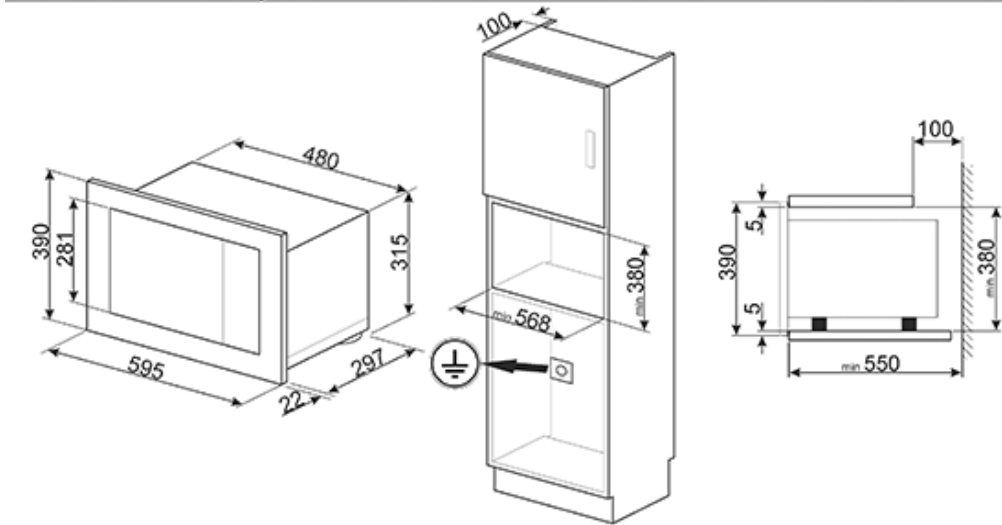
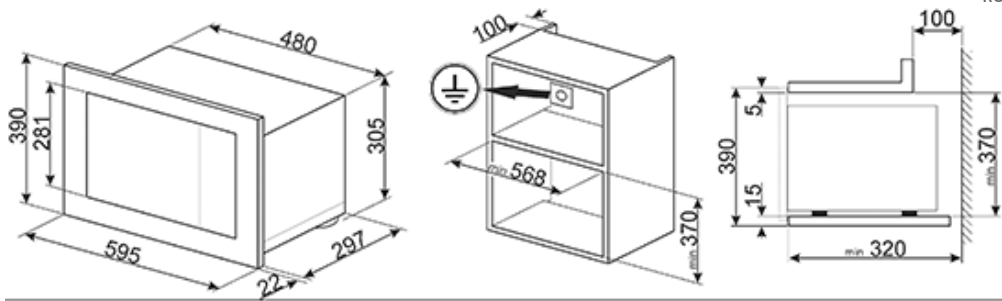
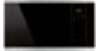
Полезный объем 20 л:

Духовой шкаф имеет полезный внутренний объем - 20 л (полный объем 35 л).



Обработка против отпечатков пальцев:

The st/steel material used on the exteriors of Smeg dishwashers has a finger-friendly finish to assist in maintaining the surfaces in a pristine condition.



???? ??????
 ??????, 117105, ??????
 ?????????? ?????, ?1, ???1-2, ??? ?-615
 ??? +7 (495) 380-37-82
 ??? 7 (495) 380-37-81