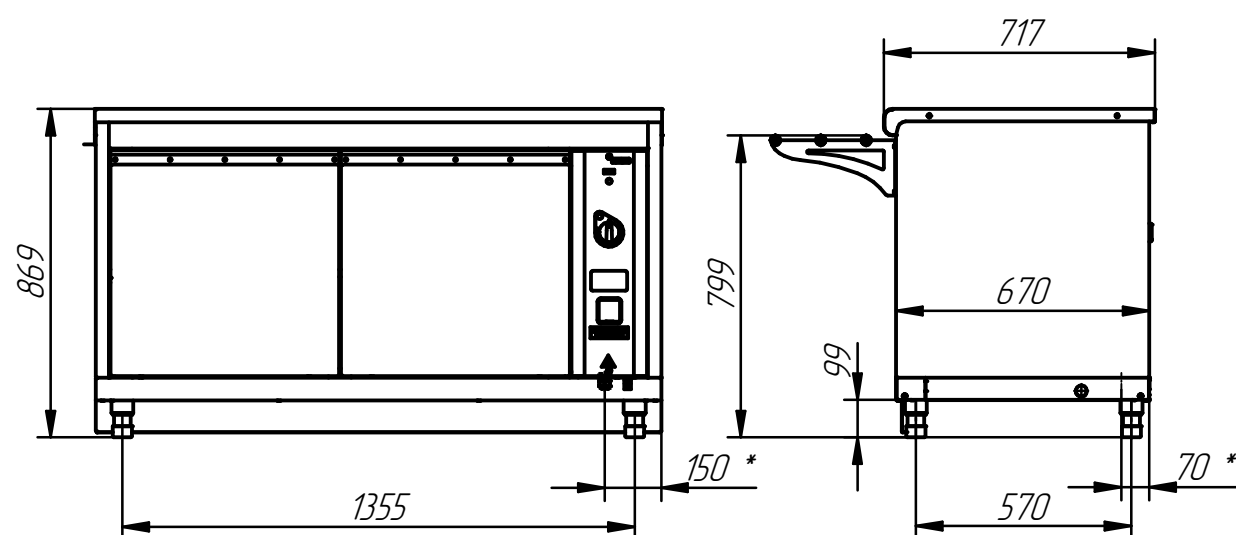
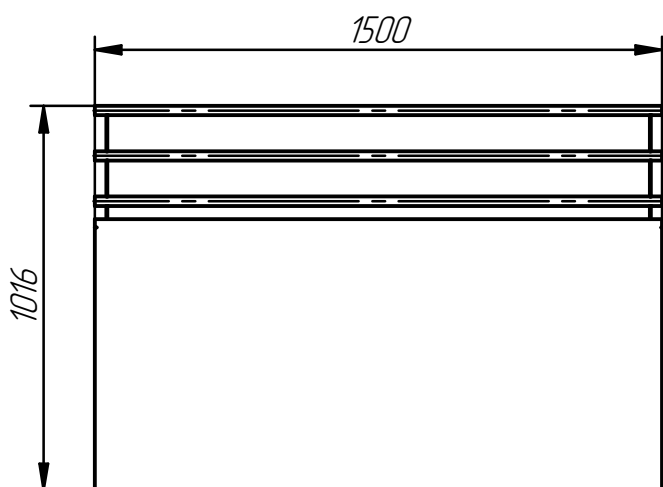


Прилавок тепловой ПВТ-70Х-03 (1500 мм)



Прилавок тепловой электрический кухонный типа ПВТ предназначен для кратковременного хранения в теплом состоянии мелкоштучных хлебобулочных и кондитерских изделий и пищевых продуктов на тарелках, функциональных емкостях, подносах и раздачи их потребителю. Внутренний объем прилавка обогревается теплым воздушным потоком, создаваемый теплоventилиятором. Направляющие для подносов входят в комплект поставки. Прилавок имеет регулируемые по высоте ножки. С лицевой стороны ножки закрываются фартуком.

Регулируемые по высоте ножки легко можно заменить на поворотные колеса со стопором. Вариант с колесами особенно удобен при организации "мобильного" питания в гостиницах, ресторанах и организации буфетов и "шведских столов".



| п/п | Наименование параметра | Величина параметра | |
|-----|--|---------------------|--------------------|
| | | ПВТ-70Х-03 (нерж) | ПВТ-70Х-03 (кашир) |
| 1 | Код изделия | 21000003120 | 21000003121 |
| 2 | Номинальное напряжение, В | ~230 | |
| 3 | Номинальная потребляемая мощность теплового прилавка, кВт: - ТЭН-ов; - вентилятора; - суммарная | 2,5 0,03 2,53 | |
| 4 | Диапазон регулирования температуры воздуха в шкафу теплового прилавка ° С | +20...+85 | |
| 5 | Время разогрева теплового прилавка до рабочей температуры, мин, не более | 20 | |
| 6 | Демонстрационная площадь столешницы, м ² | 1,07 | |
| 7 | Масса, кг не более | 98 | |

Вариант с поворотными колесами

* подвод электропитания

