

# Apach

## COOK *Line*

Catalogo parti di ricambio valido  
dalla matricola 0000001 (31.10.2006) ad oggi (22.11.2023)

Catalogue pieces detachees  
valable à partir du numero de Série n. 0000001 (31.10.2006) jusqu'à aujourd'hui  
(22.11.2023)

Ersatzteilkatalog  
gültig ab Serien-Nr. 0000001 (31.10.2006) bis heute (22.11.2023)

Spare parts catalogue  
valid from serial no. 0000001 (31.10.2006) up today (22.11.2023)

Catálogo de peças de reposição  
válido do número de série 0000001 (31.10.2006) até hoje (22.11.2023)

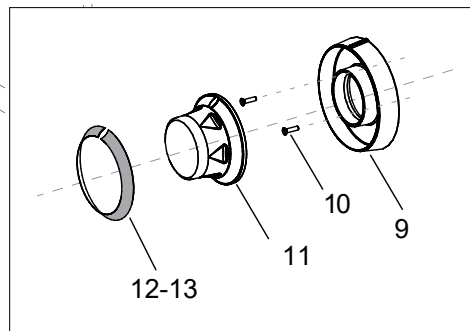
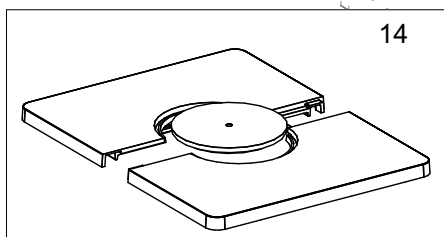
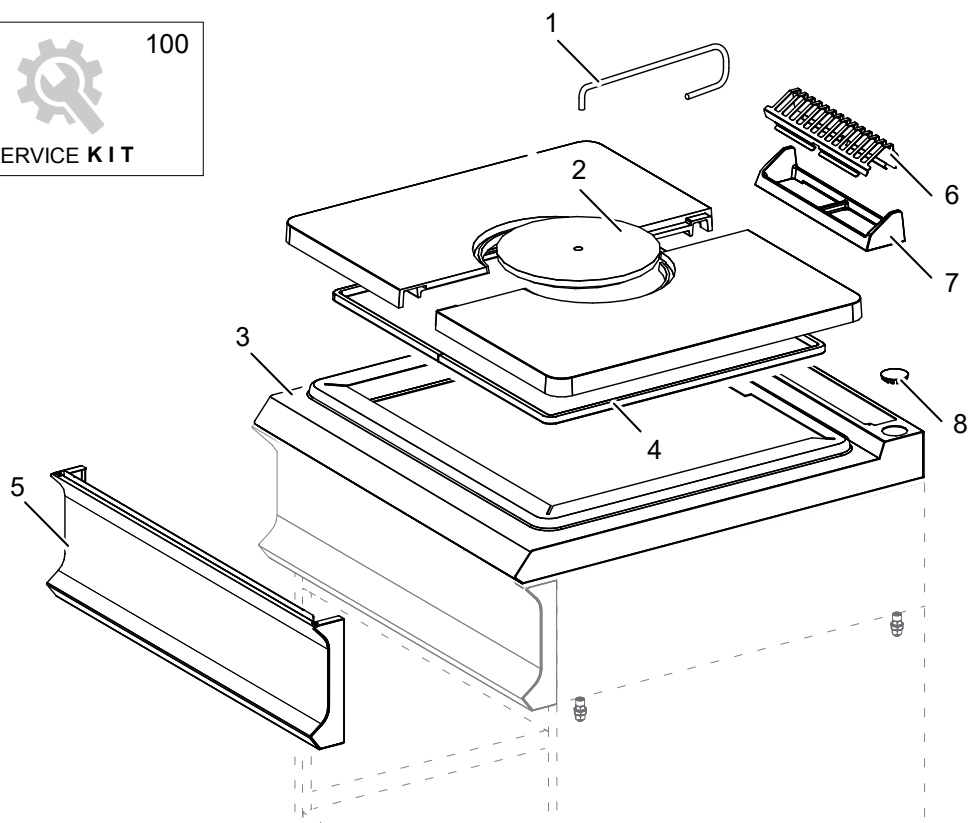
Le informazioni sono considerate non vincolanti. Le immagini rappresentate sono puramente indicative. Il produttore si riserva il diritto di apportare modifiche in qualsiasi momento senza preavviso.

Les informations données ne sont pas contraignantes. Les images montrées sont à titre indicatif. Le producteur se réserve le droit d'apporter des modifications sans préavis.

Die im vorliegenden Dokument aufgeführten Informationen und Bilder sind unverbindlich. Der Hersteller behält sich das Recht vor, jederzeit ohne vorherige Ankündigung Änderungen vorzunehmen

Info and drawing could be slightly different from reality and they cannot be considered as compelling. Manufacturer can modify info anytime without forewarning.

As Informações e desenhoS podem estar um pouco diferente da realidade e são puramente indicativas. O fabricante pode modificar estas informações a qualquer momento sem aviso prévio.



<b>Nr.</b>	<b>Code</b>	<b>Title</b>	<b>Recommended</b>
1.	RTCU900030	SOLID TOP HOOK	
2.	RTCU700366	CENTER DISK	
3.	202030	WORK PLANE	
4.	163292	INSULATION	
5.	202299	CONTROL PANEL	
6.	202046	CHIMNEY GRILL	
11.	202201	BURNER KNOB	
12.	200160	KNOB RING	
14.	RTCU700288	WORK PLANE 3 PCS	
100.	ECS7025	RECOMMENDED PARTS FOR TPG77	



<b>Nr.</b>	<b>Code</b>	<b>Title</b>	<b>Recommended</b>
1.	200061	<i>HIGH REAR TOP</i>	
2.	200060	<i>BACK SIDE</i>	
3.	200050	<i>LEFT SIDE TOP</i>	
4.	200051	<i>RIGHT SIDE TOP</i>	
5.	183993	<i>FOOT</i>	



<b>Nr.</b>	<b>Code</b>	<b>Title</b>	<b>Recommended</b>
1.	RTCP800034	SIT 1 WAY PILOT BURNER ( TARGET)	✓
2.	RTCP800033	IGNITION PLUG ROUND 7X44 LENGHT 58 MM	✓
3.	RTCU900474	THERMOCOUPLE	✓
4.	RTCP800038	FIXING NUT FOR TARGET THERMOCOUPLE	✓
5.	INIETTORE	SEE HANDBOOK NOZZLES	
6.	RTCU800183	BICONE D.6 MM.11	
7.	RTCU800182	NUT AC.D.6 BLACK HEIGHT 11 MM.	
8.	173422	BURNER PILOT PIPE	
9.	RTCU900215	FIXING NUT SIT FOR SPARK ELECTRODES	✓
10.	RTBF800308	IGNITION CABLE CM 150	✓
13.	RTCU700001	INJECTOR SUPPORT	
14.	RTCU900005	LOCK NUT	
15.	RTCU900018	BICONE D.6 MM.6	
16.	RTCU900019	NUT D.6 HEIGHT 10,5 MM.	
20.	168890	TRASPARENT SILICON PIPE	
21.	RTBF900054	DISPLAY	
22.	GACU700131	BURNER 9KW	✓
100.	RTCU900474-00	KIT THERMOCOUPLE	
101.	RIC0004963	KIT PILOT PIPE	✓
102.	RIC0004953	KIT GAS TAP	✓
103.	173421	FEEDING PIPE FOR BURNER	
104.	RIC0004096	PIEZO IGNITION + LIGHTING CABLE	✓