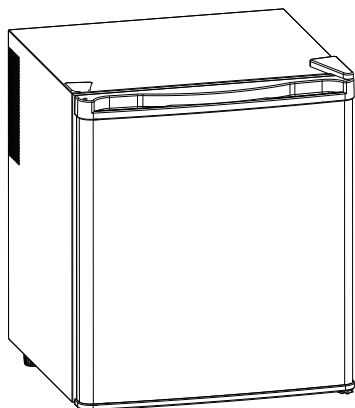


## РУКОВОДСТВО ПО ЭКСПЛУАТАЦИИ

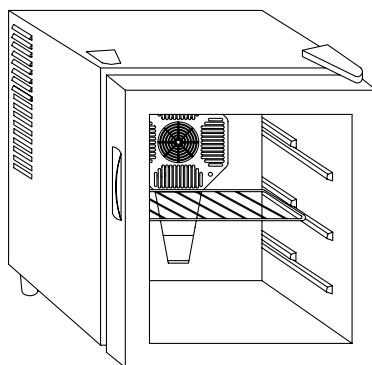
### ШКАФ ХОЛОДИЛЬНЫЙ ТЕРМОЭЛЕКТРИЧЕСКИЙ

#### Модели

TBC-38S



TBC-38



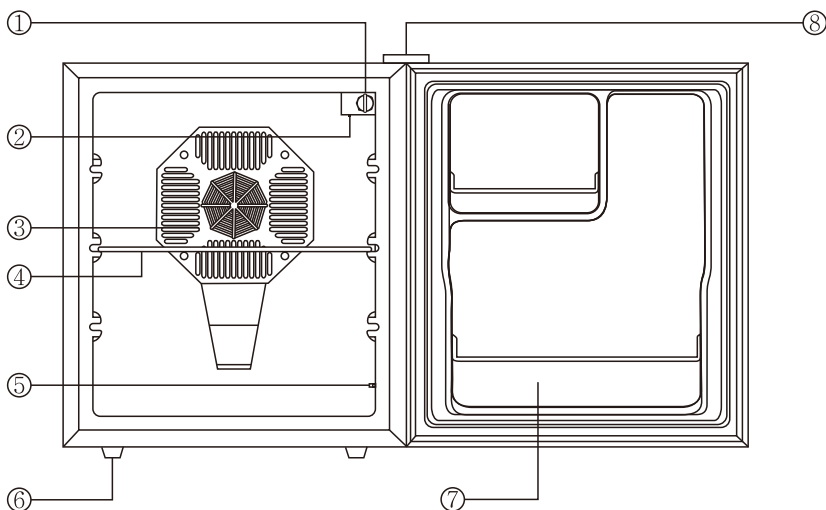
**ПЕРЕД ИСПОЛЬЗОВАНИЕМ, ПОЖАЛУЙСТА, ПРОЧТИТЕ И СОБЛЮДАЙТЕ ВСЕ ПРАВИЛА ТЕХНИКИ БЕЗОПАСНОСТИ И ИНСТРУКЦИИ ПО ЭКСПЛУАТАЦИИ.**

Храните руководство по эксплуатации в течение жизненного цикла устройства. Все технические и эксплуатационные характеристики, габаритные размеры и расчетные характеристики, представленные в настоящем Руководстве, могут быть изменены без предварительного уведомления.

## СОДЕРЖАНИЕ

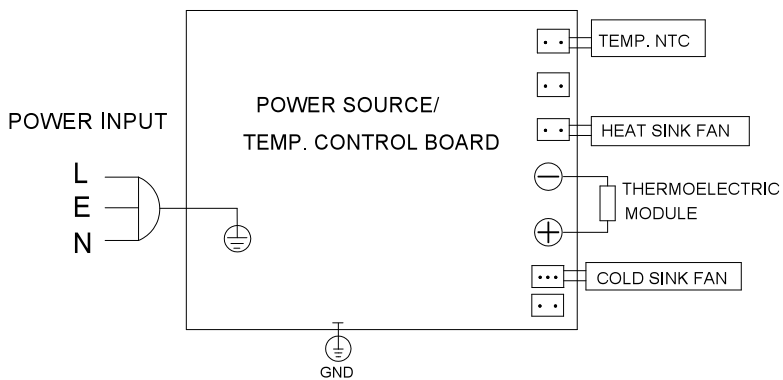
Содержание .....	2
Детали оборудования и электрическая схема TBC-38S .....	3
Детали оборудования и электрическая схема TBC-38 .....	4
Инструкции по технике безопасности .....	5
Инструкции по установке .....	5
Перед использованием холодильного шкафа .....	5
Установка оборудования .....	5
Электрическое подключение .....	6
Изменение направления открывания дверцы вашего холодильного шкафа .....	6
Управление оборудованием .....	7
Регулятор температуры .....	7
Настройки температуры .....	7
Внутреннее освещение .....	7
Уход и техническое обслуживание .....	8
Разморозка холодильного шкафа .....	8
Очистка оборудования.....	8
Сбой питания.....	8
Простой оборудования .....	8
Перемещение холодильного шкафа .....	8
Советы по экономии энергии .....	8
Технические неисправности .....	9
Сервисное обслуживание.....	10
Технические характеристики .....	11

## Детали оборудования и электрическая схема ТВС-38S

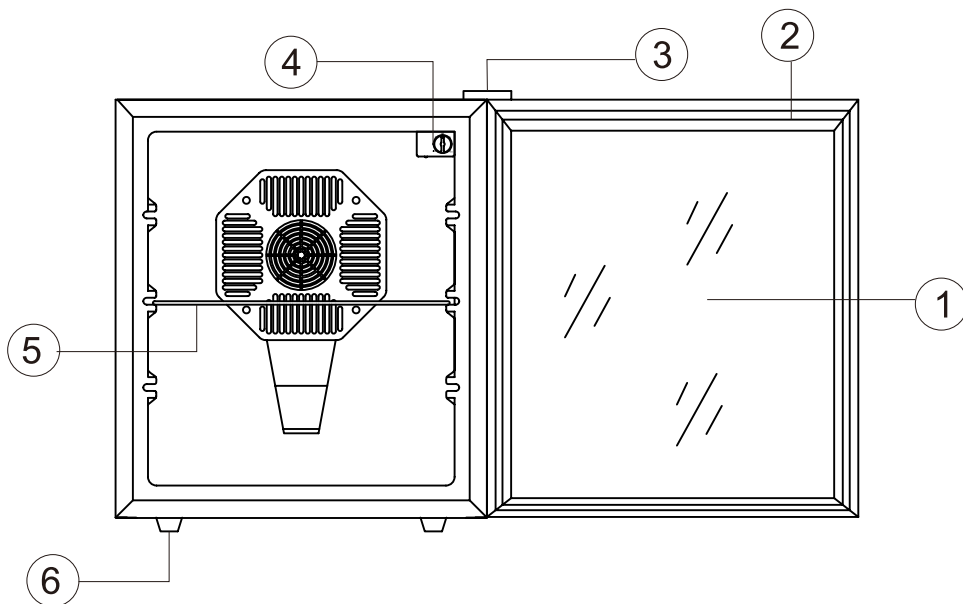


- |  |                               |
|--|-------------------------------|
| <b>1</b> Ручка регулировки температуры | <b>5</b> Выкл. подсветки      |
| <b>2</b> Подсветка                     | <b>6</b> Ножки                |
| <b>3</b> Крышка вентилятора            | <b>7</b> Дверца глухая        |
| <b>4</b> Полка                         | <b>8</b> Крышка верхней петли |

## ЭЛЕКТРИЧЕСКАЯ СХЕМА

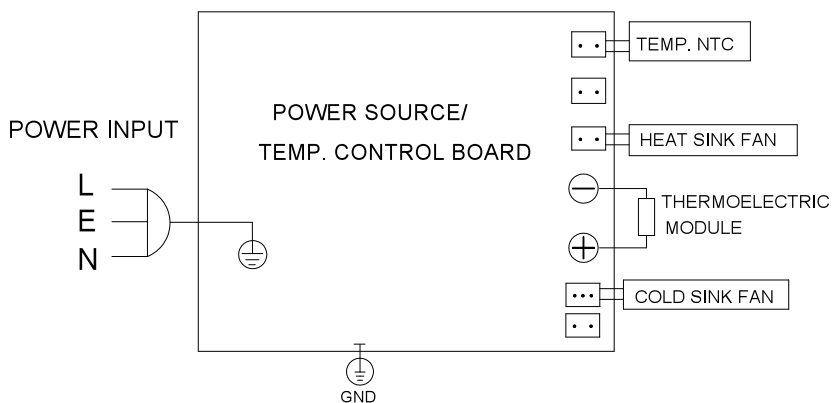


## Детали оборудования и электрическая схема ТВС-38



1. Стекло дверца 2. Магнитное уплотнение  
 3. Крышка петли 4. Ручка регулировки температуры  
 5. Полка 6. Ножки

## ЭЛЕКТРИЧЕСКАЯ СХЕМА



## ИНСТРУКЦИИ ПО ТЕХНИКЕ БЕЗОПАСНОСТИ



Чтобы снизить риск возгорания, поражения электрическим током или получения травм при использовании холодильного шкафа, соблюдайте следующие основные меры предосторожности:

- Прочтите все инструкции перед использованием оборудования.
- **ОПАСНОСТЬ или ПРЕДУПРЕЖДЕНИЕ:** Существует опасность попадания ребенка в ловушку. Проблемы, связанные с попаданием в ловушку и удушением детей, не остались в прошлом. Выброшенные бытовые приборы по-прежнему опасны... даже если они "просто простоят в гараже несколько дней".
- **Прежде чем выбросить** старый холодильник, снимите дверцу. Оставьте полку на месте, чтобы дети не могли легко забраться внутрь.
- Никогда не позволяйте детям пользоваться холодильным шкафом, играть с ним или залезать внутрь него.
- Никогда не чистите детали холодильника легковоспламеняющимися жидкостями. Пары могут привести к пожару или взрыву.
- Не храните и не используйте бензин или любые другие легковоспламеняющиеся газы и жидкости вблизи этого или любого другого холодильника. Пары могут создать опасность пожара или взрыва.
- Не ремонтируйте и не заменяйте какие-либо части холодильника и не пытайтесь выполнять какое-либо техническое обслуживание, если это специально не рекомендовано в инструкциях по техническому обслуживанию или опубликованных инструкциях по ремонту.

### **Внимание:**

- Чтобы снизить риск возгорания, заменяйте предохранитель только на предохранитель того же типа.
- Устанавливать только как отдельно стоящее оборудование.

-Сохраните эти инструкции-

## ИНСТРУКЦИИ ПО УСТАНОВКЕ

### **> Перед использование холодильного шкафа**

- Удалите внешнюю и внутреннюю упаковку.
- Убедитесь, что все детали на месте:
- 1 полка.
- 1 руководство по эксплуатации.
- Протрите внутреннюю поверхность теплой водой с помощью мягкой ткани.

### **> Установка холодильного шкафа**

- Данный прибор предназначен только для автономного использования и не должен быть встраиваемым (полностью встраиваемый).
- Установите холодильный шкаф на пол, который должен быть достаточно прочным, чтобы выдерживать его при полной загрузке.
- Оставьте расстояние в 10-15 см между задней стенкой и боковыми стенками холодильника, чтобы обеспечить надлежащую циркуляцию воздуха для охлаждения радиатора.
- Размещайте холодильник вдали от прямых солнечных лучей и источников тепла (плита, обогреватель, радиатор и т.д.). Прямые солнечные лучи могут повредить акриловое покрытие, а источники тепла могут увеличить потребление электроэнергии. Экстремально низкие температуры окружающей среды также могут привести к неправильной работе оборудования.
- Этот холодильник использует термоэлектрическую технологию охлаждения (без компрессора) и не предназначен для установки в жарких помещениях, таких как гаражи, склады или на открытом воздухе, поскольку он рассчитан на работу при температуре окружающей среды ниже 30°C.
- Не устанавливайте холодильный шкаф во влажных помещениях.
- Подключайте холодильник к специальной, правильно установленной розетке с заземлением. Ни в коем случае не перерезайте и не вынимайте третий контакт (заземляющий) из сетевого шнура. По всем вопросам, касающимся питания и/или заземления, следует обращаться к сертифицированному электрику или в авторизованный сервисный центр.
- После включения прибора в розетку дайте ему остыть в течение 2-3 часов, прежде чем помещать продукты в холодильную камеру.

## > Электрическое подключение

### **⚡ Внимание ⚡**

Неправильное использование вилки с заземлением может привести к поражению электрическим током. Если шнур питания поврежден, обратитесь за его заменой в авторизованный сервисный центр.

В целях вашей безопасности этот холодильный шкаф должен быть надлежащим образом заземлен. Шнур питания этого холодильника оснащен трехконтактной вилкой, которая подключается к стандартным трехконтактным розеткам, что сводит к минимуму возможность поражения электрическим током.

Ни при каких обстоятельствах не перерезайте и не вынимайте третий контакт заземления из прилагаемого шнура питания.

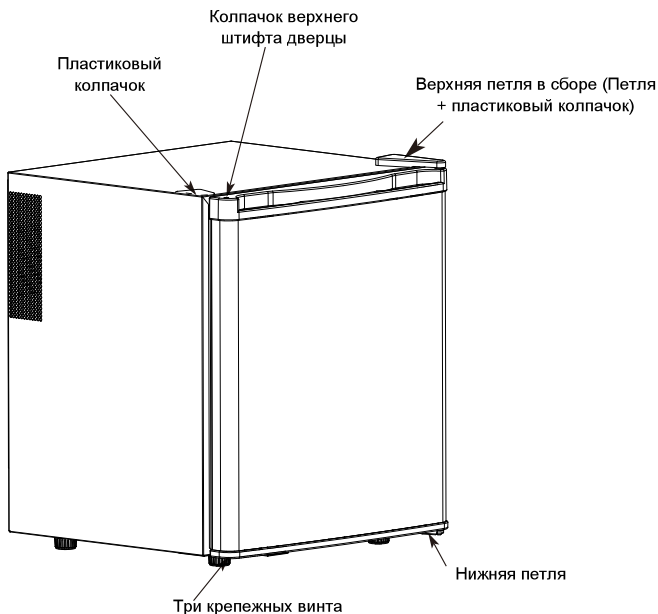
Шнур питания должен быть зафиксирован за холодильником и не должен болтаться во избежание случайного повреждения.

Никогда не отключайте холодильник от сети, потянув за шнур питания. Всегда крепко беритесь за вилку и вынимайте ее из розетки.

Не используйте удлинитель для данного прибора. Если шнур питания слишком короткий, обратитесь к квалифицированному электрику или специалисту по техническому обслуживанию для установки розетки рядом с оборудованием.

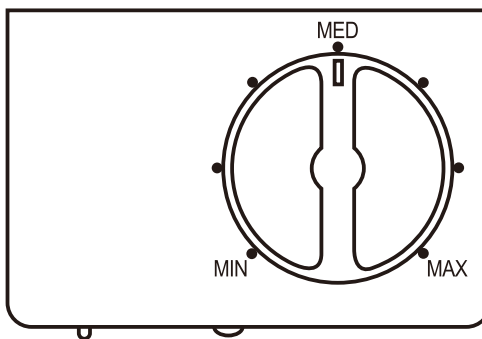
## > Изменение направления открывания дверцы вашего холодильного шкафа

Дверца этого холодильника может открываться как с левой, так и с правой стороны. Устройство поставляется с дверцей, открывающейся с левой стороны. Если вы хотите изменить направление открывания, пожалуйста, обратитесь в службу поддержки клиентов за инструкциями по изменению направления открывания.



## УПРАВЛЕНИЕ ОБОРУДОВАНИЕМ

### > Регулятор температуры



### > Настройка температуры

- В вашем холодильном шкафу есть только один регулятор температуры. Регулятор температуры расположен в правом верхнем углу камеры.
- Для регулирования внутренней температуры отрегулируйте ручку управления в соответствии с температурой окружающей среды или в соответствии с необходимым значением.
- При первом включении прибора установите регулятор температуры на "Макс".
- Диапазон регулирования температуры варьируется от "Min" до "Max". Через 2 часа установите регулятор температуры в положение, которое наилучшим образом соответствует вашим потребностям. Среднее значение должно подходить для использования в домашнем или офисном помещении.

### > Внутреннее освещение

Этот холодильник оснащен светодиодной подсветкой, расположенной в правом верхнем углу камеры. Подсветка включается при открытии дверцы и гаснет при закрытии дверцы.

## УХОД И ТЕХНИЧЕСКОЕ ОБСЛУЖИВАНИЕ

### > Разморозка холодильного шкафа

В этой модели используется термоэлектрическая система охлаждения с автоматической системой размораживания, поэтому нет необходимости размораживать холодильный шкаф вручную.

### > Очистка оборудования

- ОТКЛЮЧИТЕ холодильник от сети и снимите полку.
- Вымойте внутренние поверхности теплой водой с добавлением раствора пищевой соды. Раствор должен содержать примерно 2 столовые ложки пищевой соды на литр воды.
- Вымойте полку мягким моющим средством.
- Наружную поверхность холодильника следует протирать мягким моющим средством и теплой водой.
- Перед очисткой элементов управления или любых электрических деталей отожмите излишки воды с губки или тряпки.
- Вымойте корпус снаружи теплой водой с мягким жидким моющим средством. Тщательно промойте и вытрите насухо чистой мягкой тканью.

### ВНИМАНИЕ

Неотключение холодильника от сети может привести к поражению электрическим током или травмам персонала.

### > Сбой питания

Большинство сбоев в подаче электроэнергии устраняются в течение нескольких часов и не должны повлиять на температуру в вашем холодильнике, если вы сократите количество открываний дверцы до минимума. Если питание будет отключаться на более длительный период времени, вам необходимо принять надлежащие меры для защиты продуктов.

### > Простой оборудования

- **Кратковременный простой:** Оставляйте холодильник включенным во время каникул продолжительностью менее трех недель.
- **Длительный простой:** Если прибор не будет использоваться в течение нескольких месяцев, выньте из него все продукты и отсоедините шнур питания. Тщательно очистите и высушите внутреннюю поверхность. Во избежание появления неприятного запаха и плесени оставьте дверцу приоткрытой: при необходимости заблокируйте ее.

### > Перемещение холодильного шкафа

- Извлеките все продукты.
- Надежно закрепите скотчем все незакрепленные предметы внутри вашего холодильника.
- Закройте дверцу и закрепите ее скотчем.
- Накройте холодильник снаружи одеялом или чем-то подобным.

### > Советы по экономии электроэнергии

- Холодильник должен располагаться в самом прохладном месте помещения, вдали от приборов, выделяющих тепло, и от прямых солнечных лучей.
- Перегрузка холодильника приводит к увеличению времени работы термоэлектрической системы охлаждения.
- Сократите количество и длительность открывания дверцы, извлекайте за один раз столько предметов, сколько необходимо, и закрывайте дверь как можно скорее.
- Одной из характеристик термоэлектрических устройств является время, необходимое для восстановления температуры после частого открывания и закрывания дверцы. Если дверца была открыта слишком долго, может потребоваться более продолжительное время восстановления температуры до прежнего уровня. Это нормально для данного типа устройств.
- Эксплуатация термоэлектрической технологии обходится очень дешево. Она безопасна для окружающей среды благодаря отсутствию хладагента.



## ТЕХНИЧЕСКИЕ НЕИСПРАВНОСТИ

Вы можете легко устранить многие распространенные неисправности с холодильником, сэкономив на возможном вызове сервисной службы. Воспользуйтесь приведенными ниже рекомендациями, чтобы узнать, можно ли решить проблему, прежде чем звонить в сервисную службу.

НЕИСПРАВНОСТЬ	ВОЗМОЖНАЯ ПРИЧИНА
Холодильный шкаф не работает.	Холодильный шкаф не включен в розетку. Сработал автоматический выключатель или перегорел предохранитель (замените предохранитель). Регулятор температуры прибора установлен в положение "Выкл." Низкое напряжение в сети (обеспечьте нормальное напряжение в сети).
В камере холодильного шкафа недостаточно холодно.	Холодильный шкаф расположен слишком близко к источнику тепла. Температура в помещении слишком высокая. Дверца открывается слишком часто. Дверца закрывается не полностью. Регулятор температуры установлен неправильно. Прокладка дверцы не герметизирована должным образом. Вокруг холодильного шкафа недостаточно пространства для вентиляции. Вентиляторы не работают. Напряжение в сети не соответствует техническим параметрам оборудования.
Не работает внутренняя подсветка.	Холодильный шкаф не включен в розетку . Сработал автоматический выключатель или перегорел предохранитель. Лампа перегорела.
Внутренняя подсветка мигает.	Установленная температура выше внутренней температуры (отрегулируйте установленную температуру) Функция автоматической разморозки начинает работать (нормальное функционирование, не требует ремонта).
Лед на радиаторе.	Слишком высокая влажность или слишком низкая температуры внутри холодильного шкафа ( Выньте вилку из розетки, разморозьте шкаф вручную и снова подключите питание, когда лед растает).
Вибрации.	Убедитесь, что холодильный шкаф выровнен.
Дверца закрывается не плотно.	Холодильный шкаф не выровнен. Дверца была перевешена и неправильно установлена. Дверной уплотнитель загрязнен. Полки или корзины находятся в неправильном положении.
Странный запах внутри холодильника.	Проверьте, нет ли внутри испорченных продуктов.

## **СЕРВИСНОЕ ОБСЛУЖИВАНИЕ**

Мы гордимся нашей сервисной службой и профессионализмом специалистов по техническому обслуживанию, которые обслуживают ваши холодильники. Приобретая наш холодильный шкаф, вы можете быть уверены, что, если вам когда-либо понадобится дополнительная информация или помощь, наша служба поддержки клиентов всегда к вашим услугам.

## **ПРОДУКТЫ И УСЛУГИ ДЛЯ КЛИЕНТОВ**

Пожалуйста, обращайтесь в нашу компанию по любым вопросам качества или дизайна.

- 1) Данное устройство не предназначено для использования лицами (включая детей) с ограниченными физическими, сенсорными или умственными способностями, а также лицами, не имеющими достаточного опыта и знаний, за исключением случаев, когда они находятся под наблюдением или проинструктированы относительно использования устройства лицом, ответственным за их безопасность.
- 2) Не пользуйтесь прибором, если повреждена вилка, сетевой шнур или сам прибор. Если сетевой шнур поврежден, во избежание опасности его необходимо заменить у производителя, в авторизованном сервисном центре или у специалистов аналогичной квалификации.
- 3) Необходимо следить за детьми, чтобы они не играли с прибором. Храните сетевой шнур в недоступном для детей месте. Не допускайте, чтобы сетевой шнур свисал с края стола или рабочей поверхности, на которой стоит устройство.

## ТЕХНИЧЕСКИЕ ХАРАКТЕРИСТИКИ

Модель		ТВС-38	ТВС-38S
Объем (в литрах)		38 л.	38 л.
Материал	Корпус	Сталь	Сталь
	Дверца	Стеклопанель	Глухая
Размеры оборудования (ШХВХГ)(мм)		430x410x510	430x410x510
Размеры упаковки (ШХВХГ)(мм)		460x440x530	460x440x530
Вес нетто (кг)		13	10.3
Вес брутто (кг)		15.2	12.5
Потребляемая мощность (кВт • ч/24ч)		1.0	1.0
Подходящий диапазон температур окружающей среды		≤25°C	≤25°C
Диапазон рабочих температур		3°C...22°C	3°C...22°C
Напряжение		220-240V	220-240V
Частота		50Гц	50Гц
Входная мощность		70Вт	70Вт