



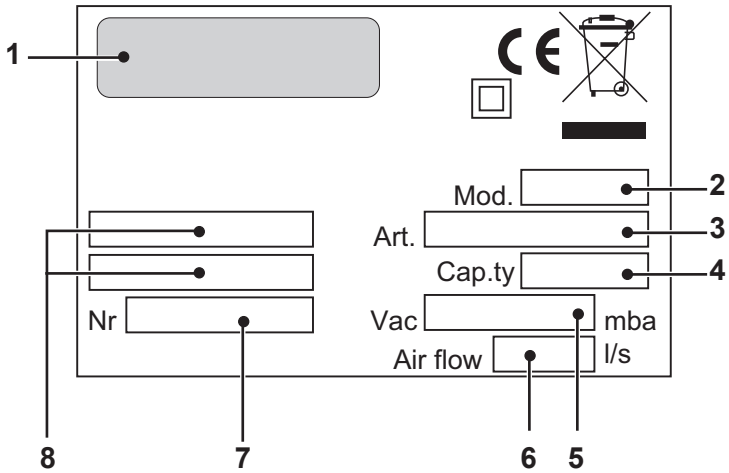
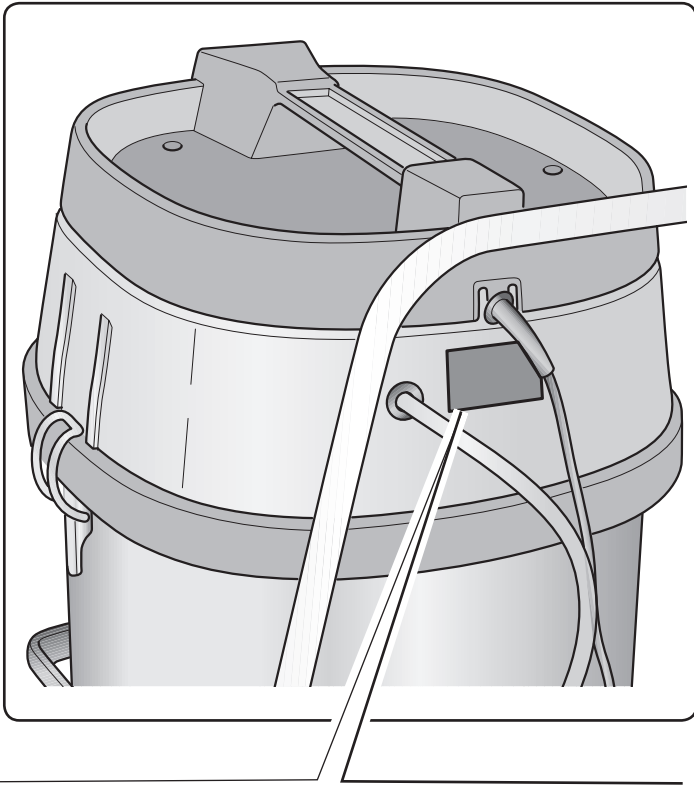
M 26



RU Эксплуатация и обслуживание

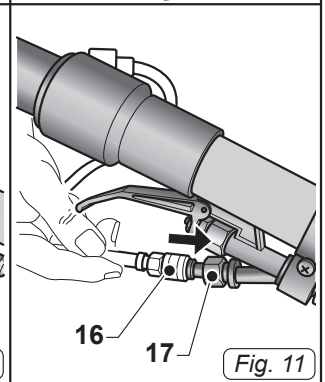
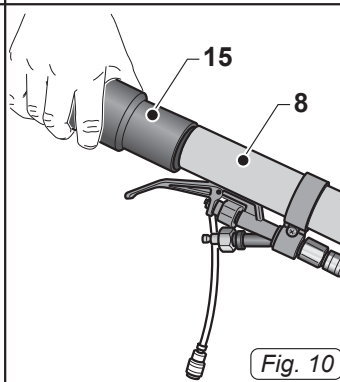
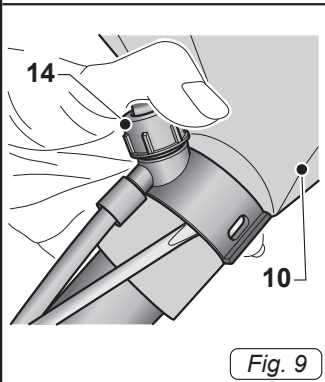
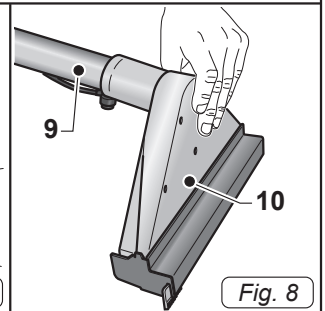
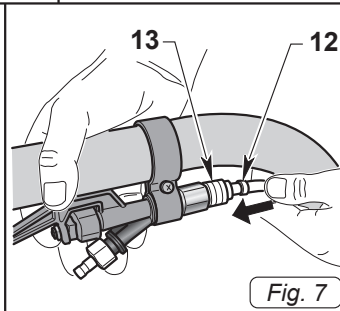
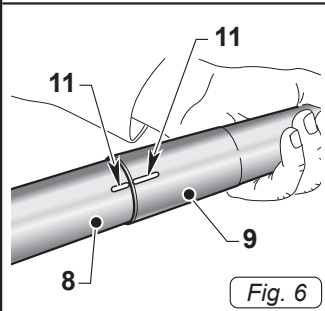
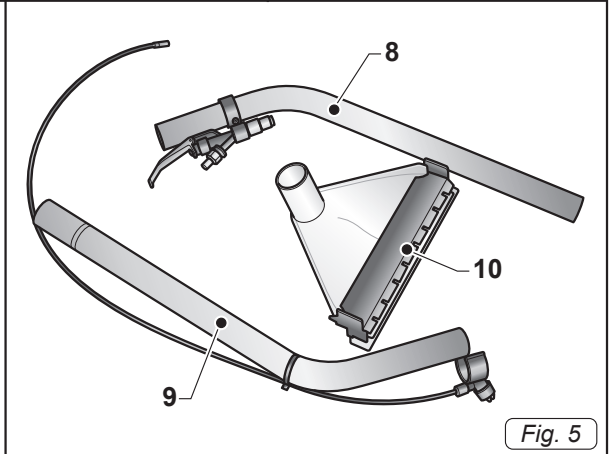
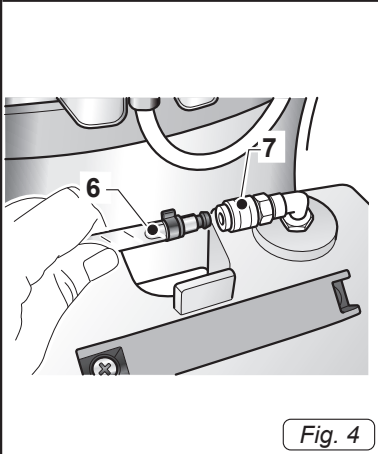
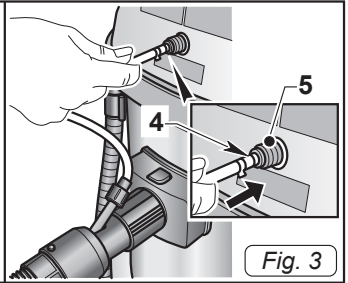
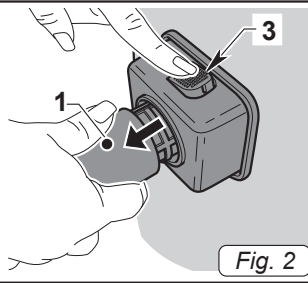
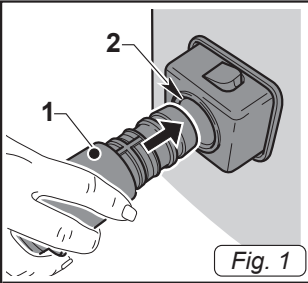


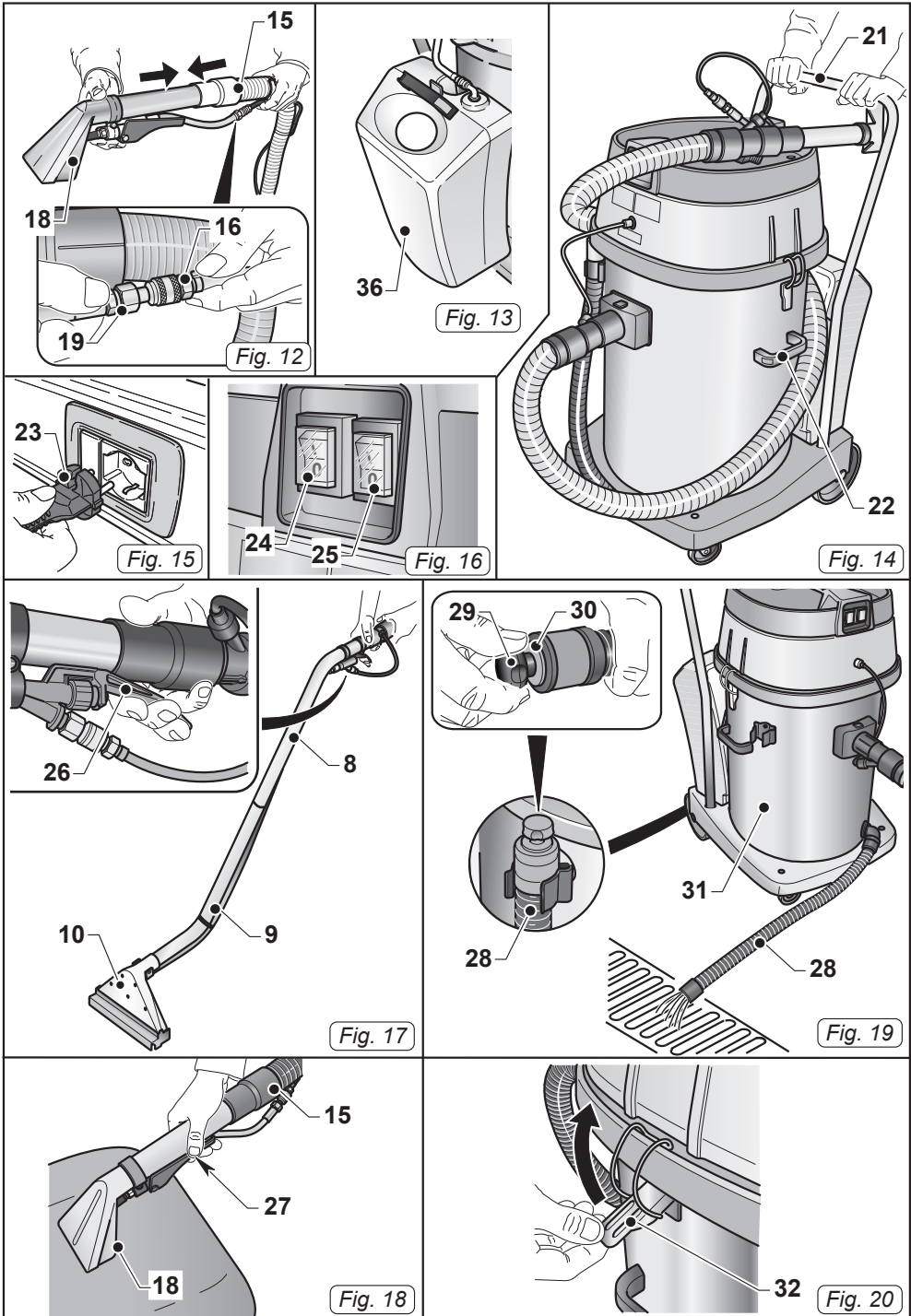
8050832
ed. 04/2022

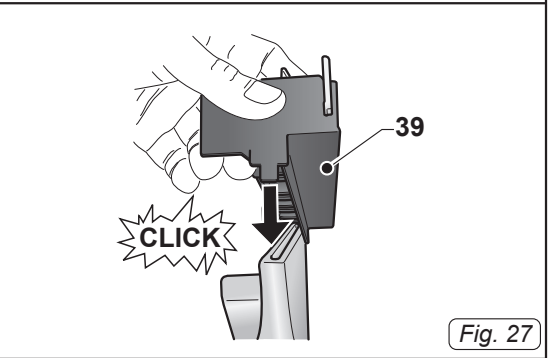
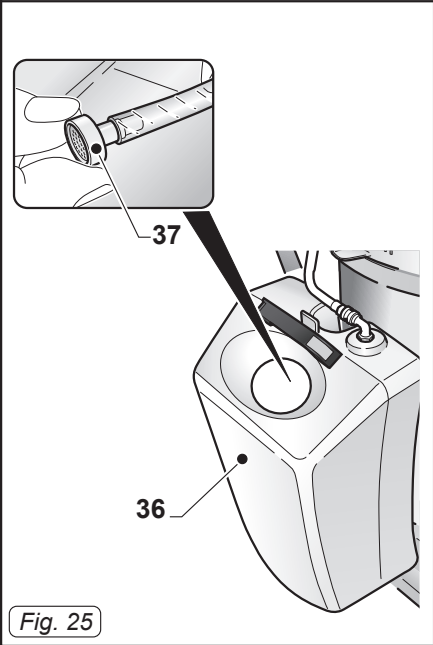
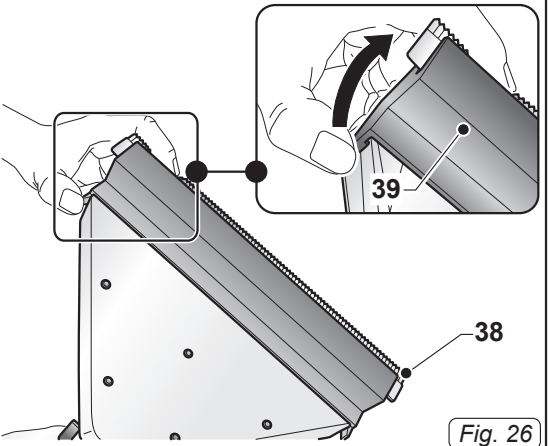
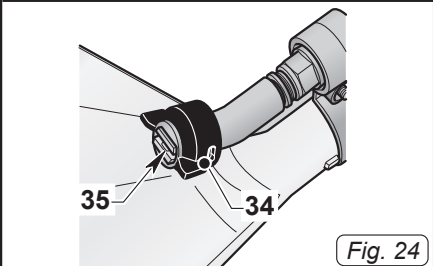
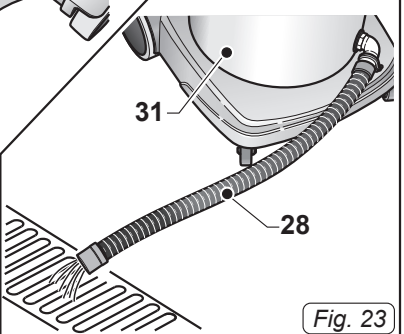
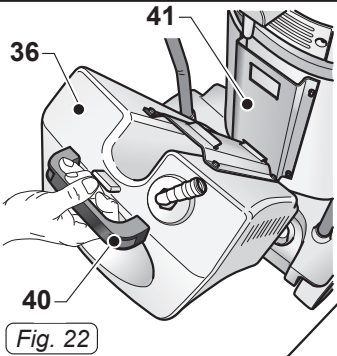
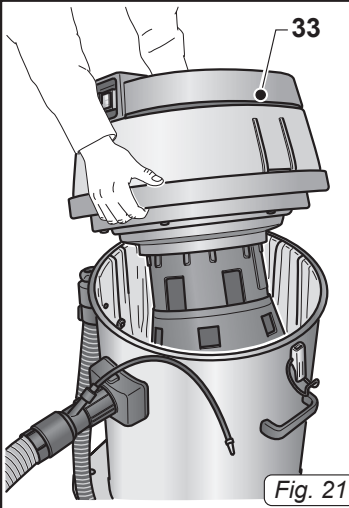


	1	2	3	4
IT	Produttore	Modello	Articolo	Capacità fusto
EN	Manufacturer	Model	Article	Container capacity
FR	Producteur	Modèle	Article	Capacité de la cuve
DE	Hersteller	Modell	Artikel	Fassungsvermögen des Körpers
ES	Fabricante	Modelo	Artículo	Capacidad del bidón
PT	Produtor	Modelo	Artigo	Capacidade do reservatório
NL	Producent	Model	Artikel	Inhoud reservoir
CS	Výrobce	Model	Typ	Obsah nádoby
RU	Изготовитель	Модель	Артикул	Емкость бака

	5	6	7	8
IT	Capacità aspirazione	Portata d'aria	N° Matricola	Caratteristiche elettriche
EN	Vacuum	Air flow	Serial N°	Electrical characteristics
FR	Capacité d'aspiration	Débit d'air	N° Matricule	Caractéristiques électriques
DE	Ansaugleistung	Luftdurchsatz	Matrikelnr.	Elektrische Eigenschaften
ES	Capacidad de aspiración	Caudal de aire	N° Matricola	Características eléctricas
PT	Capacidade de aspiração	Caudal de ar	Número de série	Características elétricas
NL	Zuigcapaciteit	Luchtdebiet	Serienummer	Elektrische eigenschappen
CS	Sací výkon	Množství dopravovaného vzduchu	Výrobní č.	Elektrické údaje
RU	Мощность всасывания	Расход воздуха	Заводской №	Электрические характеристики







RU

Русский.....РУССКИЙ - 1
(Перевод оригинальной инструкции)

ХАРАКТЕРИСТИКИ ТЕХНИЧЕСКИЕ

Напряжениесм. табличку с данными
Мощность двигателя..... 1900 Вт
Уровень шума65 Дб(А)
Разрежение..... 190 мбар
Полезная емкость бака 56 л
Емкость бака для мощного средства 11 л
Размеры610 x 540 x 920Н мм
Вес..... 24,5 кг
Аксессуары Ø 40 мм

ТИП ИСПОЛЬЗОВАНИЯ

Этот прибор был разработан для мытья с помощью распыления и всасывания любых типов тканей, ковровых покрытий, автомобильных кресел, полов и т.д. Возможно использование в качестве пылесоса и для всасывания твердых веществ и жидкостей с помощью соответствующих аксессуаров по запросу. Прибор был разработан только для этих видов использования.



ОПАСНОСТЬ:

Изготовитель не несет ответственности за возможный ущерб, возникший при ненадлежащем или неправильном использовании.

Любое другое использование освобождает изготовителя от ответственности за ущерб, причиненный людям и/или имуществу, и влечет за собой потерю гарантии.

НЕПРАВИЛЬНОЕ ИСПОЛЬЗОВАНИЕ

Не использовать прибор для:

- Всасывания горючих, взрывчатых, коррозионных, токсических веществ.
- Всасывания горячих веществ.
- Не использовать прибор в версии для

всасывания жидкостей для всасывания пыли и наоборот.

Не использовать прибор во взрывоопасных помещениях.

ПОДГОТОВКА ПРИБОРА

Подключение трубок

- Вставить до ограничителя муфту (1 Рис. 1) всасывающей трубки в патрубок (2 Рис. 1), расположенный на баке.
- Чтобы освободить рукав (1 Рис. 2) нажмите и удерживайте кнопку (3 Рис. 2), затем потяните гильза (1 Рис. 2).
- Подсоединить трубку (4 Рис. 3) подачи мощного средства к быстрому соединению (5 Рис.3); для ее отсоединения толкнуть быстрое соединение (5 Рис. 3) внутрь.
- Подсоединить трубку (6 Рис. 4) всасывания мощного средства к быстрому соединению (7 Рис. 4); для ее отсоединения толкнуть быстрое соединение (7 Рис. 4) по направлению внутрь.

Сборка жесткой трубки для мытья ковровых покрытий или полов (если имеется)

После подсоединения всасывающей трубки к патрубку, расположенному на баке, выполнить следующее:

- Снимите жесткой шланг с упаковки следующим
 - Вверх трубу (8 Рис. 5).
 - Нижняя труба (9. Рис. 5) в комплекте с мощным соплом
 - Устройство для ковров и пола (10 Рис. 5).
- Прикрепите два жестких расширения (8 и 9 Рис. 6), соответствующие двум ссылки (11 Рис. 6)
- Подключите шланг (12 Рис. 7) от сопла до быстрый разъем (13 Рис. 7) спрос рычаг; нажать к рычагу, чтобы освободить быстрый разъем (13 Рис.7)

- Вставьте в трубе (9 Рис. 8) насадка для пола (10 Рис. 8).
- Установите сопло (14 Рис. 9) на сопло (10 рис 9), подключение их в соответствующих удары в сопло (10 Рис. 9).
- Вставьте трубу (8 Рис 10). В шланг (15 Рис. 10)
- Подключите быстрый разъем (16 Рис. 11) поставки труб с арматурой (17 Рис. 11) из рычаг поставки; нажать на внешней трубе, чтобы освободить быстрый разъем (16 Рис.11).

Сборка профессионального комплекта трубок для мытья ткани (если имеется)

После подсоединения всасывающей трубки к патрубку, расположенному на баке, выполнить следующее:

- Вставить насадку для ткани (18 Рис. 12) в гибкий шланг (15 Рис. 12).
- Подсоединить трубку подачи моющего средства (19 Рис. 12) к быстрому соединению (16 Рис. 12), расположенному на гибком шланге; для ее отсоединения толкнуть быстрое соединение (16 Рис. 12) по направлению к трубке.

Заполнение бака для моющего средства

- Залить в бак (36 Рис. 13) моющее средство, необходимое для чистки.



ПРИМЕЧАНИЕ:

Для информации по дозированию моющего средства см. инструкции производителя.

ИСПОЛЬЗОВАНИЕ ПРИБОРА

- Прибор оснащен колесами, поэтому во время использования его можно перемещать, подтягивая за шланг, или толкая за рукоятку (21 Рис. 14)

- Для подъема, два человека, положил пальцы на руках ручки (22 Рис. 14).

Включение прибора

- Вставить штепсельную вилку (23 Рис. 15) в электрическую розетку.
- Нажмите переключатель (24 Рис. 16) до «Я», чтобы начать воздухозаборник двигателя
- Для включения двигателя насоса моющего средства перевести переключатель (25 Рис. 16) в положение "I" - загорится лампочка переключателя.



ПРИМЕЧАНИЕ:

Двигатели всасывания и насоса моющего средства работают независимо, поэтому возможно:

- выполнить мойку тканей или полов/ковровых покрытий, включая только насос моющего средства;
- мыть и одновременно всасывать жидкость, включив одновременно насос моющего средства и всасывание;
- всасывать жидкости, включив только насос всасывания.

Мытье полов или ковровых покрытий

- Для мытья полов и ковровых покрытий, Вы должны установить диск трубки (8-9 Рис. 17) и насадка для пола (10 Рис. 17), если они присутствуют.
- Начнем с соплом (10 Рис. 17) перпендикулярно пол / ковер (см. Рис. 17).
- Включить всасывание и насос подачи жидкости, нажав на соответствующие выключатели (24 - 25 Рис.16).
- Нажмите на рычаг (26 Рис. 17) для доставки чистого, отпустить, чтобы остановить поставки.
- Распыляемая моющая жидкость моет пол / ковровое покрытие и грязная жидкость всасывается в бак аппарата. При сильных загрязнениях рекомендуется распылить жидкость на за-

грязненный участок, не всасывая ее и оставляя для воздействия на несколько секунд, затем повторить еще раз мойку и всасывание.

ПРИМЕЧАНИЕ:

Для предотвращения поломки насоса, подающего моющее средство, рекомендуется останавливать его работу, нажимая на соответствующий выключатель, когда в течение нескольких минут не выполняется дозирование.

ПРИМЕЧАНИЕ:

Когда резервуар для грязной воды заполнен, шум прибора усиливается и он прекращает всасывание, поэтому следует выключить прибор и опорожнить резервуар, как описано в соответствующих параграфах.

Мытье кресел

- Включить всасывание и насос подачи жидкости, нажав на соответствующие выключатели (24 - 25 Рис. 16).
- Установите насадки на ткань и нажмите слегка нажимая на рычаг (27 Рис. 18) для доставки чистого, отпустить, чтобы остановить поставки
- При сильных загрязнениях рекомендуется распылить жидкость на загрязненный участок, не всасывая ее, оставляя для воздействия на несколько секунд, затем повторить еще раз мойку и всасывание.

ПРИМЕЧАНИЕ:

Для предотвращения поломки насоса, подающего моющее средство, рекомендуется останавливать его работу, нажимая на соответствующий выключатель, когда в течение нескольких минут не выполняется дозирование.

ПРИМЕЧАНИЕ:

Когда резервуар для грязной воды заполнен, шум прибора усиливается и он прекращает всасывание, поэтому следует выключить прибор и опорожнить резервуар, как описано в соответствующих параграфах.

Выключение прибора

- Нажать выключатели (24 и 25 Рис. 16) на "0" для выключения прибора; световые индикаторы на выключателях погаснут.
- Отключить штепсельную вилку (23 Рис. 15) от электрической розетки.

ЧИСТКА И УХОД



ОПАСНОСТЬ:

Перед выполнением каких-либо операций по уходу, вытащить вилку из электрической розетки.

Ежедневная чистка

Опорожнение резервуара для грязной воды

- Расположить прибор рядом со стоком.
- Отсоединить шланг для слива (28 Рис. 19) от соответствующего держателя.
- Отвинтить круглую ручку (29 Рис. 19) и удалить заглушку (30 Рис. 19) шланга для слива (28 Рис. 19) и слить жидкость, содержащуюся в баке регенерации (31 Рис. 19).

Мырка контура дозирования моющего средства

После окончания ежедневной работы необходимо вымыть контур дозирования моющего средства для предупреждения его засорения, выполняя следующее:

- Сбросьте давление из контура с помощью кнопок, с насосом-дозатором с, рычага (27 Рис. 18) или рычага (26 Рис. 17)
- Отсоединить трубку подачи моющей жидкости (4 Рис. 3).
- Открыть защелки (32 Рис. 20) и снять крышку (33 Рис. 21) вместе с двигателем.
- Отсоединить трубку всасывания моющего средства (6 Рис. 4).
- Снять бак для моющего средства (36 Рис. 22), подняв его за специальную рукоятку (40 Рис. 22).
- Слить оставшуюся жидкость в подходящую емкость.
- Промыть внутреннюю часть бака для моющего средства с помощью проточной воды.
- Снова установить бак для моющего средства, прикрепив его к соответствующей скобе (41 Рис. 22), прикрепленной к резервуару.
- Подсоединить трубку (6 Рис. 4) для всасывания моющего средства к быстрому соединению (7 Рис. 4).
- Налить в контейнер для моющего средства чистую воду, подключить прибор к электрической сети и включить дозирующий насос, нажав на выключатель (25 Рис. 16).
- Очистите схему нажатием на рычаг (27 Рис. 18) или (26 Рис. 17), в зависимости от типа насадки.
- Распылять из насадки жидкость до тех пор, пока из сопла не начнет выходить чистая вода.
- Слить воду, находящуюся в баке для моющего средства, как описано выше.

Чистка корпуса прибора

- Очистить корпус прибора с помощью ткани, смоченной водой или нейтральным моющим средством.
- Снять крышку, как указано ранее, и очистить внутреннюю поверхность бака с помощью проточной воды, оставляя открытым шланг для слива (28 Рис. 23) затем собрать все, выполняя операции в обратном порядке.



ОПАСНОСТЬ:

Не мыть прибор под струей воды.

Периодические проверки

Чистка сопла распылителя моющего средства

Если видно, что распыление моющего средства не происходит однородно, необходимо очистить сопло, как описано ниже:

- Снять зажимное кольцо (34 Рис. 24).
- Снять сопло (35 Рис. 24) и вымыть его под проточной водой, если оно засорено, использовать шпильку, следя за тем, чтобы не деформировать профиль сопла.
- Заново собрать все, выполняя операции в обратном порядке.

Чистка всасывающего фильтра моющего средства

Если замечено, что всасывание не выполняется должным образом, необходимо проверить и очистить всасывающий фильтр, расположенный внутри бака для моющей жидкости.

- С помощью отвертки отсоединить пробку всасывания (36 Рис. 25) и вынуть ее вместе с соответствующей всасывающей трубкой из бака.
- Снять фильтр (37 Рис. 25) и вымыть его под проточной водой, если он засорен слишком сильно, необходимо заменить его.
- Заново собрать все, выполняя операции в обратном порядке.

Замена скребка насадки для пола (если имеется)

Если во время мойки полов возникает трудность при всасывании моющей жидкости и пол или ковровое покрытие остаются мокрыми, необходимо проверить состояние скребка (38 Рис. 26).

Если лезвие изношенные или поврежденные должны быть заменены, выпустив лезвие поддержки (39 Рис. 26) из сопла.

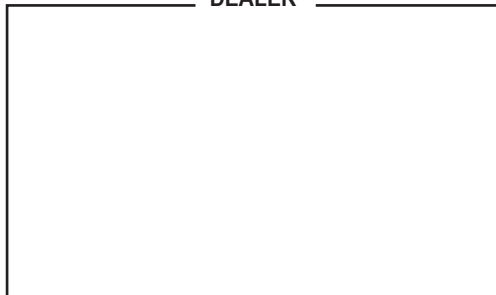
При замене новое лезвие обратить внимание, чтобы вставить его правильно в мундштук, затем нажмите кнопку пока не услышите щелчок соединения (Рис. 27).

ЗАПАСНЫЕ ЧАСТИ

Вставьте корпус соплаКод. 7217519

ПРОБЛЕМА	ПРИЧИНА	УСТРАНЕНИЕ
Пылесос не работает.	Переключатель не нажат. Штепсельная вилка не подсоединена. Отсутствует электрический ток.	Нажать переключатель. Вставить вилку в электрическую розетку. Проверить линию питания.
Недостаточное всасывание.	Насадки или трубки засорены. Скребок всасывающего патрубка изношен или поврежден.	Проверить и очистить гибкую трубку и всасывающий патрубок. Проверить и заменить скребок.
Неоднородное распыление моющего средства.	Сопло засорено. Фильтр засорен.	Очистить сопло. Очистить всасывающий фильтр.
Распыление моющего средства не работает.	Не нажат выключатель. Сработало защитное термореле.	Нажать выключатель. Подождать приблизительно 30 минут для автоматического перезапуска.

DEALER



Cod. 8050832 - 3^a ed. - 04/2022

GHIBLI & WIRBEL S.p.A.

Registered office:

Via Enrico Fermi, 43 - 37136 Verona (VR) - Italy

Headquarters:

Via Circonvallazione, 5 - 27020 Dorno (PV) - Italy

P. +39.0382.848811 - F. +39.0382.84668 - M. info@ghibliwirbel.com

www.ghibliwirbel.com

100% MADE IN ITALY



ISO 9001

