

(RUS) Приложение ХОЛОДИЛЬНИКИ	(RON) Anexa FRIGIDERULUI
(UKR) Додаток ХОЛОДИЛЬНИКИ	(UZB) Ilova SOVUTGICHLAR
(KAZ) Қосымша ТОҢАЗЫТҚЫШТАР	(TJK) Замимаи ЯХДОНҶО
(AZE) Əlavə SOYUDUCULAR	(KYR) Тиркеме МУЗДАТКЫЧТАР

MX-2822-XX

MX-2823-XX

1 ОПИСАНИЕ ХОЛОДИЛЬНИКА

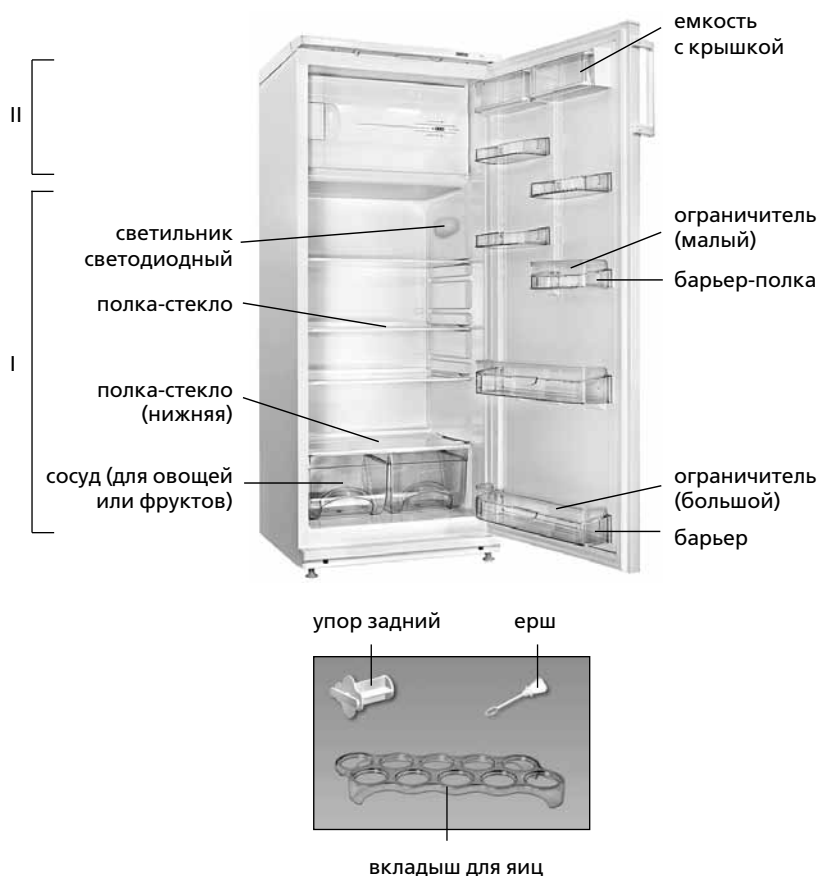
1.1 Холодильник в соответствии с рисунком 1 предназначен для охлаждения и кратковременного хранения пищевых продуктов, напитков, овощей и фруктов в отделении для хранения свежих пищевых продуктов (далее – ХО); для замораживания свежих продуктов, длительного хранения замороженных продуктов и приготовления пищевого льда в морозильном отделении.

1.2 Эксплуатировать холодильник необходимо при темпера-

туре окружающей среды от плюс 16 °С до плюс 32 °С.

1.3 Для освещения в холодильнике предусмотрен светодиодный светильник в соответствии с рисунком 1.

1.4 Общее пространство, необходимое для эксплуатации холодильника, определяется размерами, указанными на рисунке 2 в миллиметрах. Для беспрепятственного извлечения комплектующих из холодильника необходимо открывать дверь на угол не менее 90°.



I – отделение для хранения свежих пищевых продуктов (ХО);
II – морозильное отделение

Рисунок 1 – Холодильник и комплектующие изделия

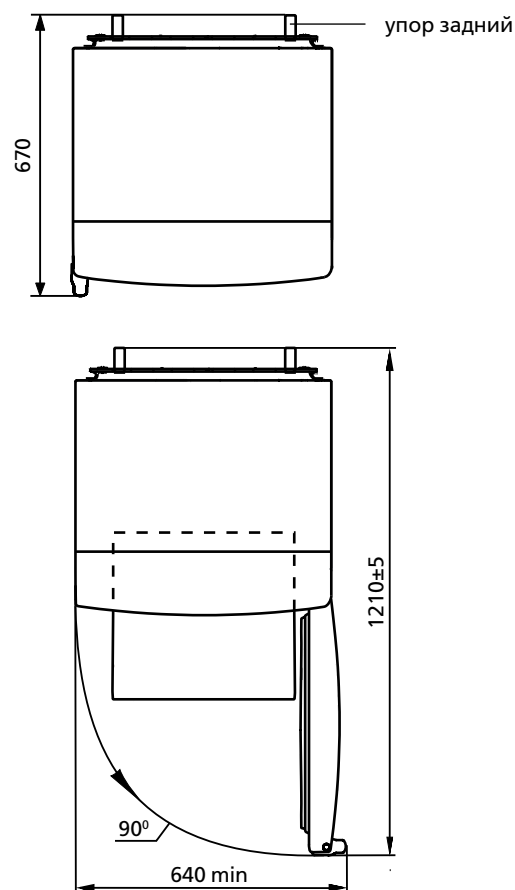


Рисунок 2 – Холодильник (вид сверху)

RUS



Рисунок 3 – Регулировка температуры

1.5 Органом регулировки температуры в холодильнике в соответствии с рисунком 3 является **ролик регулировки температуры (далее – ролик)**, который находится под маской холодильника. Ролик поворачивается по часовой стрелке и против нее и имеет цифровые деления. Деление «1» соответствует наиболее высокой температуре (наименьшее охлаждение) в отделении, деление «7» – наиболее низкой (наибольшее охлаждение). Деление ролика следует установить под указателем при регулировке температуры.

2 ЭКСПЛУАТАЦИЯ ХОЛОДИЛЬНИКА

2.1 ПЕРВОЕ ВКЛЮЧЕНИЕ

2.1.1 Подключить холодильник к электрической сети: вставить вилку шнура питания в розетку.

Открыть дверь холодильника. При первом включении рекомендуется установить под указателем деление «3» или «4» ролика в соответствии с рисунком 3. Закрыть дверь.

Произвести при необходимости регулировку температуры с помощью ролика. Если после регулировки или изменений условий эксплуатации компрессор начал работать непрерывно, необходимо плавно повернуть ролик в сторону уменьшения цифровых делений до щелчка терморегулятора. После регулировки температура в холодильнике поддерживается автоматически.

2.2 СИСТЕМА АВТОМАТИЧЕСКОГО ОТТАИВАНИЯ ХО

2.2.1 В ХО используется автоматическая система оттаивания. Иней, появляющийся на задней стенке ХО, после отключения циклично работающего компрессора тает и превращается в капли воды. Капли талой воды стекают в лоток, через отверстие в нем – в патрубок и попадают в сосуд на компрессоре в соответствии с рисунком 4 и испаряются. В отверстие лотка установлен ерш, предназначенный для устранения засорения системы слива.

В некоторых случаях иней может остаться на задней стенке ХО после включения компрессора, что не является неисправностью. Иней растает в последующих циклах оттаивания, предусмотренных в работе холодильника.

2.2.2 Необходимо регулярно (не реже одного раза в 3 месяца) следить за чистотой лотка и проверять отсутствие воды в лотке.

Наличие воды в лотке указывает на засорение системы слива. Для устранения засорения следует прочистить ершом отверстие в лотке, чтобы вода без препятствий стекала в сосуд, вымыть ерш и установить в соответствии с рисунком 4.

ЗАПРЕЩАЕТСЯ эксплуатировать холодильник с засоренной системой слива. Вода, появившаяся на дне ХО или попавшая в место прилегания планки передней к шкафу внутреннему ХО в

соответствии с рисунком 4, может вызвать коррозию наружного шкафа холодильника, нарушить теплоизоляцию, привести к образованию трещин шкафа внутреннего и выходу из строя шкафа холодильника.

2.3 ЗАМОРАЖИВАНИЕ СВЕЖИХ ПРОДУКТОВ В МОРОЗИЛЬНОМ ОТДЕЛЕНИИ

2.3.1 Для качественного замораживания продуктов не менее чем за 18 часов до помещения их в морозильное отделение установить ролик относительно указателя на деление с большим значением (на 1 или 2 единицы).

2.3.2 Замораживать свежие продукты рекомендуется в непосредственном контакте их с боковой стенкой морозильного отделения.

2.3.3 После закладки продуктов в морозильное отделение дверь необходимо закрыть ручкой до ощутимого щелчка.

ВНИМАНИЕ! Не опирайтесь на открытую дверь морозильного отделения, чтобы не обломать ее.

2.4 РАЗМОРАЖИВАНИЕ И УБОРКА МОРОЗИЛЬНОГО ОТДЕЛЕНИЯ

2.4.1 При размораживании морозильного отделения следует:

- оставить дверь холодильника и дверь морозильного отделения открытыми. На полку ХО под морозильным отделением установить любую емкость для сбора талой воды (например, сосуд для овощей или фруктов) в соответствии с рисунком 4;

- удалять воду из морозильного отделения легковпитывающим влагу материалом по мере оттаивания снегового покрова, а затем вымыть отделение и вытереть насухо.

2.5 ОТКЛЮЧЕНИЕ ХОЛОДИЛЬНИКА

2.5.1 Для отключения холодильника следует вынуть вилку шнура питания из розетки.

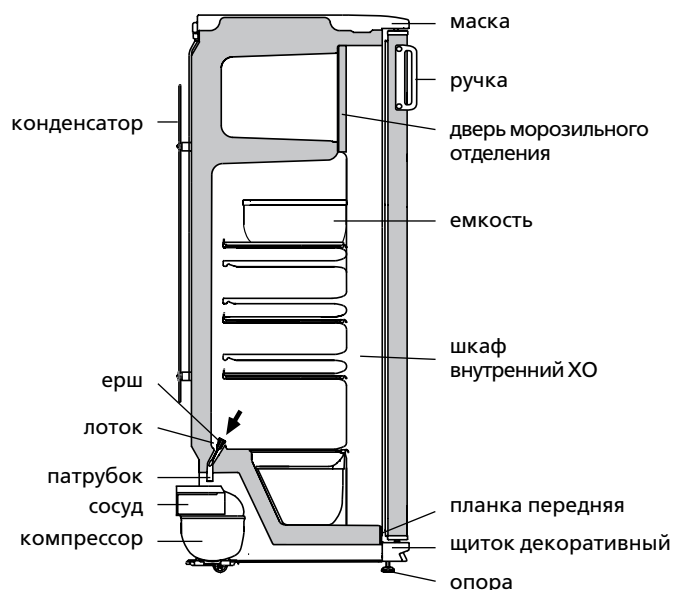


Рисунок 4 – Схема слива талой воды из ХО

1 ОПИС ХОЛОДИЛЬНИКА

1.1 Холодильник відповідно з рисунком 1 призначений для охолодження та короткочасного зберігання харчових продуктів, напоїв, овочів і фруктів у відділенні для зберігання свіжих харчових продуктів (далі – ХВ); для заморожування свіжих продуктів, тривалого зберігання заморожених продуктів та приготування харчового льоду в морозильному відділенні відповідно з рисунком 1.

1.2 Експлуатувати холодильник необхідно при температурі навколишнього середовища від плюс 16 °С до плюс 32 °С.

1.3 Для освітлення в холодильнику передбачено світлодіодний світильник відповідно з рисунком 1.

1.4 Загальний простір, необхідний для експлуатації холодильника, визначається розмірами, які вказані на рисунку 2 в міліметрах. Для безперешкодного виймання комплектуючих з холодильника необхідно відкривати двері на кут не менше 90°.

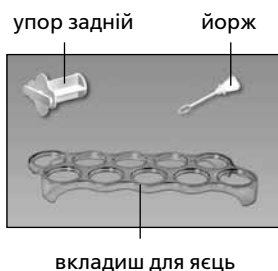
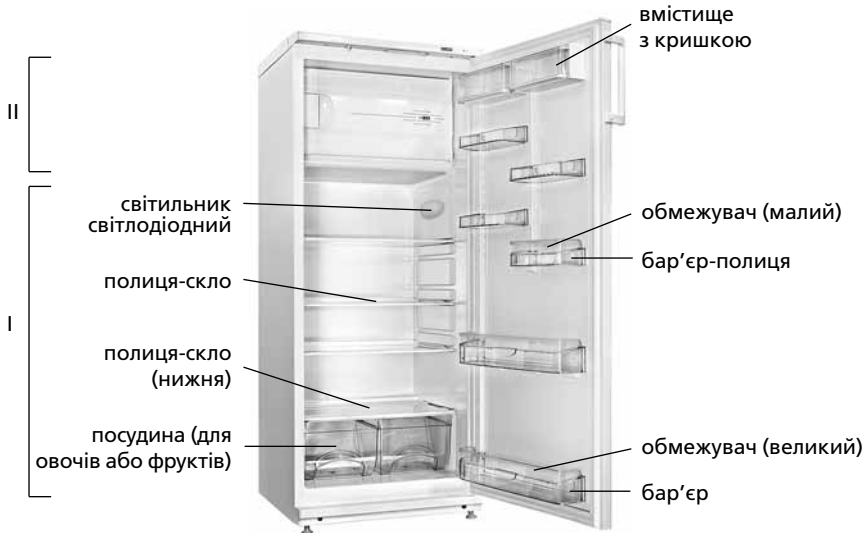
1.5 Органом регулювання температури в холодильнику відповідно з рисунком 3 є **ролик регулювання температури (далі – ролик)**, який знаходиться під маскою холодильника. Ролик повертається за годинниковою стрілкою і проти неї і має цифрові поділкі. Поділкі "1" відповідає найбільш високій температурі (найменше охолодження) у відділенні, поділкі "7" – найбільш низькій (найбільше охолодження). Поділкі ролика слід встановити під покажчиком при регулюванні температури.

2 ЕКСПЛУАТАЦІЯ ХОЛОДИЛЬНИКА

2.1 ПЕРШЕ ВМИКАННЯ

2.1.1 Підключити холодильник до електричної мережі: вставити вилку шнура живлення в розетку.

Відкрити двері холодильника. При першому вмиканні рекомендується встановити під покажчиком поділкі "3" або "4" ролика відповідно з рисунком 3. Закрити двері.



I – відділення для зберігання свіжих харчових продуктів (ХВ)
II – морозильне відділення

Рисунок 1 – Холодильник і комплектуючі виробі

Провести при необхідності регулювання температури за допомогою ролика. Якщо після регулювання або змін умов експлуатації компресор почав працювати безперервно, необхідно обертати ролик в сторону зменшення цифрових поділок до клацання терморегулятора. Після регулювання температура в холодильнику підтримується автоматично.

2.2 СИСТЕМА АВТОМАТИЧНОГО РОЗМОРОЖУВАННЯ ХВ

2.2.1 В ХВ використовується автоматична система розморожування. Іній, що з'являється на задній стінці ХВ, після вимкнення циклічно працюючого компресора тане і перетворюється в краплини води. Краплини талої води стікають в лоток, через отвір в ньому – в пацівок і попадають в посудину на компресорі відповідно з рисунком 4 і випаровуються. В отвір лотка встановлено йорж, призначений для усунення засмічення системи зливу.

В деяких випадках іній може залишитися на задній стінці ХВ після вмикання компресора, що не є несправністю. Іній розтане в наступних циклах розморожування, передбачених в роботі холодильника.

2.2.2 Необхідно регулярно (не менше одного разу в 3 місяці) стежити за чистотою лотка і перевіряти відсутність води в лотку.

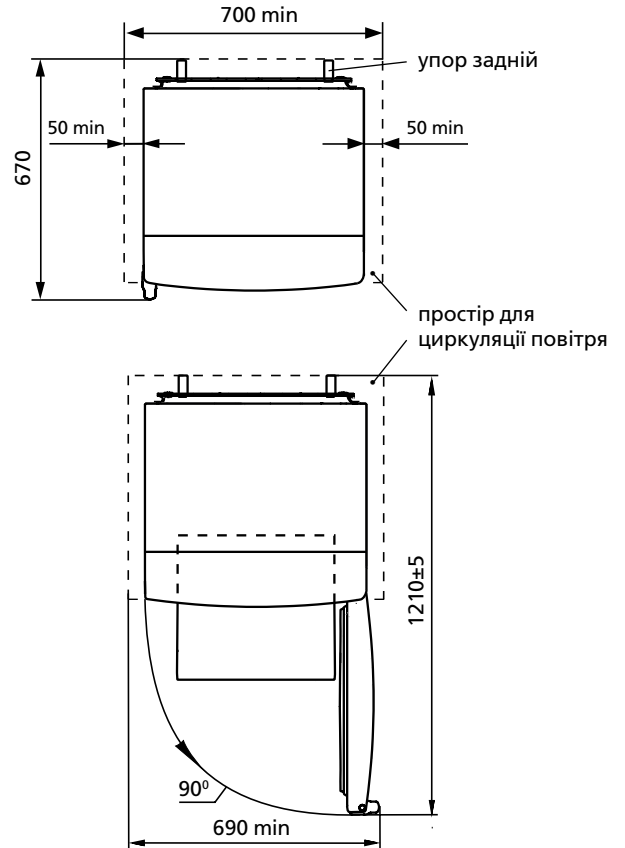


Рисунок 2 – Холодильник (вигляд зверху)

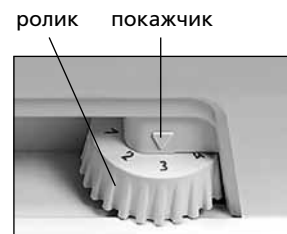


Рисунок 3 – Регулювання температури

Таблиця 1 – Технічний лист

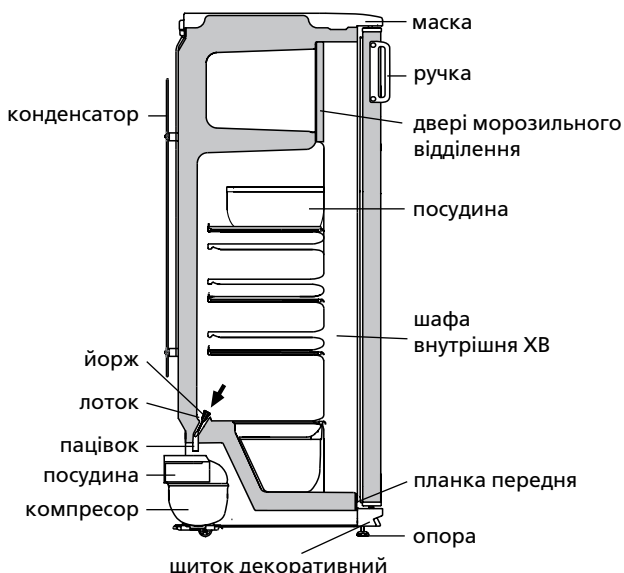


Рисунок 4 – Схема зливу талої води із ХВ

Наявність води в лотку вказує на забиття системи зливу. Для усунення забиття слід прочистити йоржиком отвір в лотку, щоб вода без перешкод стікала в посудину, вимити йорж і встановити відповідно з рисунком 4.

ЗАБОРОНЯЄТЬСЯ експлуатувати холодильник із забитою системою зливу. Вода, що з'явилася на дні ХВ або попала в місце прилягання планки передньої до шафи внутрішньої ХВ відповідно з рисунком 4, може викликати корозію зовнішньої шафи холодильника, пошкодити теплоізоляцію, привести до утворення тріщин шафи внутрішньої та псування шафи холодильника.

2.3 ЗАМОРОЖУВАННЯ СВІЖИХ ПРОДУКТІВ В МОРОЗИЛЬНОМУ ВІДДІЛЕННІ

2.3.1 Для якісного заморожування продуктів не менше як за 18 годин до поміщення їх в морозильне відділення встановити ролик відносно покажчика на поділці з більшим значенням (на 1 або 2 одиниці).

2.3.2 Заморожувати свіжі продукти рекомендується в безпосередньому контакті їх з боковою стінкою морозильного відділення.

2.3.3 Після закладки продуктів в морозильне відділення двері необхідно закрити рукою до відчутного клацання.

УВАГА! Не спірайтеся відкриті двері морозильного відділення, щоб не обломити їх.

2.4 РОЗМОРОЖУВАННЯ І ПРИБРАННЯ МОРОЗИЛЬНОГО ВІДДІЛЕННЯ

2.4.1 При розморожуванні морозильного відділення необхідно:
– залишити двері холодильника і двері морозильного відділення відкритими. На полицю ХВ під морозильним відділенням встановити будь-яку посудину для збирання талої води (наприклад, посудину для овочів або фруктів) відповідно з рисунком 4;

– видаляти воду із морозильного відділення легковбираючим вологу матеріалом по мірі відтавання снігового покриву, а потім вимити відділення та витерти насухо.

2.5 ВІДКЛЮЧЕННЯ ХОЛОДИЛЬНИКА

2.5.1 Для відключення холодильника слід вийняти вилку шнура живлення із розетки.

3 ТЕХНІЧНИЙ ЛИСТ (МІКРОФІША) ТА КОМПЛЕКТАЦІЯ

3.1 Найменування технічних характеристик і комплектуючих виробу указані в таблицях 1 і 2 відповідно.

НАЙМЕНУВАННЯ		Значення
Товарний знак		Значення, які відповідають характеристикам, вказані в гарантійній карті
Модель		
Категорія холодильного приладу ¹⁾		
Клас енергетичної ефективності ²⁾		
Номинальне річне споживання енергії при температурі навколишнього середовища плюс 25 °С, kW•h/a ³⁾		
Номинальний корисний об'єм, dm ³	відділення для зберігання свіжих харчових продуктів	
	морозильного відділення	
Відділення без утворення інею (No Frost)		
Номинальний час підвищення температури харчових продуктів в морозильному відділенні від мінус 18 °С до мінус 9 °С, h		
Номинальна заморожувача здатність при температурі навколишнього середовища плюс 25 °С, kg/24h		
Кліматичний клас ⁴⁾		
Корегований рівень звукової потужності, dB, не більше		
Вбудований прилад		
Номинальний загальний об'єм бруто, dm ³		
Габаритні розміри, mm	висота	
	ширина	
	глибина	
Сумарна площа полиць для зберігання продуктів, m ²		
Маса нетто, kg, не більше		
Температура зберігання заморожених харчових продуктів, °С, не вище		
Температура зберігання свіжих харчових продуктів, °С		
Середня температура зберігання свіжих харчових продуктів, °С, не вище		
Вміст срібла, g		
Вміст золота, g		

¹⁾ Категорія визначена відповідно до СТБ 2474-2020.
²⁾ Від A+++ (найбільш ефективний) до G (найменш ефективний).
³⁾ Споживання електроенергії, засноване на результатах стандартного випробування, проведеного протягом 24 годин. Фактичне енергоспоживання буде залежати від того, як буде використовуватися холодильний прилад і де він встановлений.
⁴⁾ Прилад призначений для використання при температурі навколишнього середовища від плюс 16 °С до плюс 32 °С.
Примітка – Визначення значень параметрів проводиться в спеціально обладнаних лабораторіях за певними методиками.

Таблиця 2 – Комплектуючі

НАЙМЕНУВАННЯ	Кількість, шт.
Посудина для овочів або фруктів ¹⁾	Параметри, що відповідають найменуванням, вказані в гарантійній карті.
Полиця-скло (нижня) ²⁾	
Полиця-скло ²⁾	
Упор задній	
Посудина з кришкою	
Обмежувач (малий)	
Бар'єр-полиця ³⁾	
Обмежувач (великий)	
Бар'єр ⁴⁾	
Вкладиш для яєць	
Йорж	

¹⁾ Не розраховані для зберігання масел та продуктів, які пройшли теплову обробку
²⁾ Максимальне навантаження при рівномірному розподілі 20 kg.
³⁾ Максимальне навантаження при рівномірному розподілі 2 kg.
⁴⁾ Максимальне навантаження при рівномірному розподілі 5 kg.

1 ТОНАЗЫТҚЫШТЫҢ СИПАТТАМАСЫ

1.1 Тоңазытқыш жас тағамдарды салқындатуға, қысқа уақыт сақтауға, 1 суретіне сәйкес, мұздатқыш бөлімде жас тағамдарды мұздатуға, мұздатылған өнімдерді ұзақ уақыт бойы сақтауға және тағамдық мұзды дайындауға арналған.

1.2 Тоңазытқышты пайдаланатын қоршаған ортаның температурасы плюс 16-дан плюс 32 °C-қа дейін болуға тиіс.

1.3 Жарықтандыру үшін тоңазытқыштың ішінде 1 суретінде сәйкес жарық диодты шамшырақ қарастырылған.

1.4 Тоңазытқышты пайдалануға керекті жалпы кеңістік, 2 суретінде көрсетілгендей, миллиметрде, габариттық мөлшерде анықталады. Тоңазытқыштың ішіндегі жинақтарды кедергісіз суырып алу үшін оның есігін 90°-тан кемдер емес бұрышқа ашу керек.

1.5 1 суретінде көрсетілгендей, тоңазытқыштың температурасын реттейтін органы болып тоңазытқыштың маскасының астында тұрған **температура реттеуші түймешегі (бұдан әрі – түймеше)** саналады. Түймеше сағат тілі бойынша және оған қарсы бұралады, және сандық болімдері бар. «1» болім камерадағы ең жоғарғы температураға сәйкес келеді (ең кіші суу), «7» бөлім – ең төменгіге (ең жоғарғы суу). Температураны реттеу үшін түймешетің бөлімін сілтегіштің тұсұна қою керек.

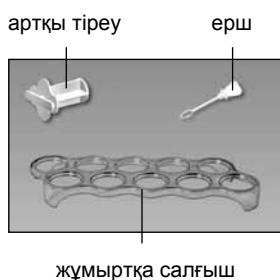
2 ТОНАЗЫТҚЫШТЫ ІСКЕ ПАЙДАЛАНУ

2.1 БІРІНШІ ҚОСУ

2.1.1 Тоназытқышты электр желісіне қосу: желілік сымның ашасын розеткаға салыңыз.

Тоңазытқыштың есігін ашыңыз. Бірінші қосқан кезде, 3 суретінде көрсетілгендей, температура реттегіш түймешеті «3» немесе «4» боліміне қою ұсынылады. Есікті жабыңыз.

Керек кезде температураны түймешпен реттеп алыныңыз. Егер реттеу немесе пайдалану шарттары өзгертілгеннен кейін компрессор үздіксіз жұмыс істей бастаса, термореттегіш сырт еткенге дейін сандық бөлгіштердің азаю жағына аунақшаны айналдыру қажет.



I – тоңазытқыш камерасы (ТК);
II – мұздатқыш болімшесі

1 сурет – Тоңазытқыш және оның жинақтаулары

Реттегеннен кейін тоңазытқыштағы температура автоматикалық түрде ұстанылады.

2.2 ТК АВТОМАТИКАЛЫҚ ЕРУ ЖҮЕСІ

2.2.1 ТК-да автоматикалық еру жүйесі пайдалынады. ТК-ның артқы қабырғасында пайда болатын қырау, циклді жұмыс істейтін компрессордың ажыратуынан кейін еріп су тамшысына айналады. Еріген судың тамшылары, 4 суретінде көрсетілгендей, тартпаның саңылауы арқылы түтікпен ағып компрессордың үстіндегі ыдысқа жиналады. Тартпаны саңылауына, ағызу жүйесі бітеліп қалмасы үшін, ерш қондырылады.

Кей кезде компрессор қосылғанда ТК артқы жарында қырау қалуы мүмкін, бірақ ол ТК бұзылғандығын көрсетпейді. Ол қырау алдағы уақыттағы еру циклдерінің бірінде ериді.

2.2.2 Тартпаның тазалығын және онда судың бар жоғын үнемі қарап тұру керек (кемінде 3 айда 1 рет).

Тартпада судың бар болғаны ағызу жүйесінің бітеліп қалғанын көрсетеді. Оны қалпына келтіру үшін тартпадағы бітелген саңылауды ершпен тазалау керек. Еріген су кедергісіз ыдысқа ағу керек. Болғасын ершты, 4 суретінде көрсетілгендей, орнына қайта салып қою керек.

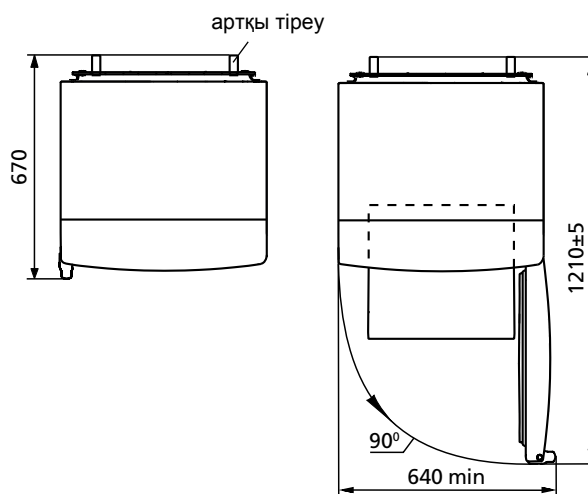
Еріген су ағызу жүйесі бітеліп қалған тоңазытқышты пайдалануға **ТҮЙІМ САЛЫНАДЫ**.

ТК-ның түбінде немесе ішкі шкафпен алдыңғы шкафтың қосылған жеріне жиналған су, 4 суретте көрсетілгендей, тоңазытқыштың сыртқы шкафының коррозиясына, жылу сақтау жүйесінің бұзылуына, ішкі шкафта сызат пайда болуына және тоңазытқыштың шкафы істен шығуына әкеліп соқтырады.

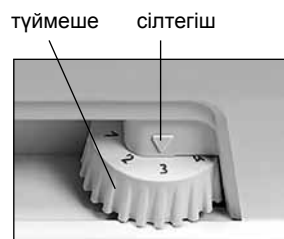
2.3 ЖАС ТАҒАМДАРДЫ МҰЗДАТҚЫШ БОЛІМШЕСІНДЕ МҰЗДАТУ

2.3.1 Тағамдарды сапалы мұздату үшін, оларды мұздатқыш болімшесіне салардан 18 сағат бұрын түймештің бөлімін ең үлкен мағанасына қою керек (1 немесе 2 бірліктер).

2.3.2 Жас тағамдарды мұздатқан кезде олардың мұздатқыш камерасының бүйірлеу қабырғасына тиіп тұруы ұсынылады.



2 сурет – Тоңазытқыш (үстінен қарағанда)



3 сурет – Температураны реттеу

2.3.3 Тағамдарды муздатқыш камерасына салғаннан кейін оның есігін мықтап жабу керек.

БАЙҚАҢЫЗ! Мұздатқыш бөлімшесінің ашық тұрған есігіне, ол сынып қалмасы үшін, сүйенбеңіз.

2.4 МҰЗДАТҚЫШ БОЛІМШЕСІН МҰЗДАН ЕРІТІП АЛУ ЖӘНЕ ТА-ЗАЛАУ

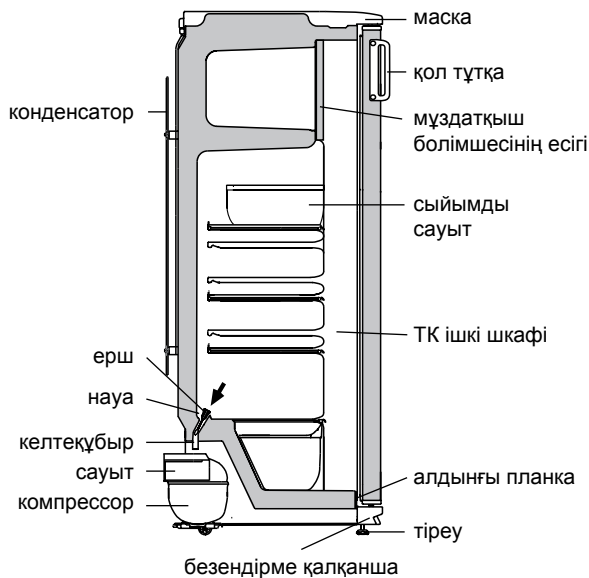
2.4.1 Муздатқыш бөлімшесін еріткен кезде:

– тоңазытқыштың және муздатқыш бөлімшесінің есіктерін ашық қою керек. Тоңазытқыштың муздатқыш бөлімшесінің астындағы сөресіне еріген су ағу үшін ыдыс қою керек (мысалы, көкөністер, жемістер үшін арналған ыдысты), 4 суретінде көрсетілгендей;

– муздатқыш бөлімшесіндегі жиналған суды су жақсы сіңіретін материалмен жинап алу керек, сонан кейін бөлімшені жуып, кепкенше сүртіп алу керек.

2.5 ТОҢАЗЫТҚЫШТЫ СӨНДІРУ

2.5.1 Тоңазытқышты электр желісінен айыру үшін желілік сымның ашасын розеткадан суыру керек.



4 сурет – Еріген суды ТК-нан ағызудың схемасы

3 ТЕХНИКАЛЫҚ ПАРАҚ (МИКРОФИША) ЖӘНЕ ЖАБДЫҚТАМА

3.1 Техникалық мінездемелердің атаулары және жинақтайтын бұйымдары 1 және 2 суреттерінде көрсетілген.

3.2 Бұйым кестесі орыс тіліндегі техникалық мінездемесінде көрсетілген. Бұйым таблицасын мінездемелердің мағыналармен салыстыру қажет (сурет 5).

Кесте 1 – Техникалық парақ

АТАУЫ	Мәні	
Тауар белгісі	Сипаттамаларға сәйкес келетін мәндер келіпді картада көрсетілген	
Модель		
Тоңазыту құралының категориясы ¹⁾		
Энергетикалық тиімділік тобы ²⁾		
Қоршаған орта температурасы плюс 25 °С, кг/тәулік кезінде номиналды қатыру мүмкіндігі, кВт•сағ/жыл ³⁾		
Номиналды пайдалы көлем, дм ³		жаңа азық-түлік өнімдерін сақтауға арналған бөлімшелер тоңазыту бөлімшесі
Қырау баспайтын бөлімше (No Frost)		
Муздату бөлімшесінде азық-түлік өнімдерінің температурасы минус 18 °С-дан минус 9 °С-ға дейін, артудың номиналды уақыты, сағ		
Қоршаған орта температурасы плюс 25 °С кезінде номиналды қатыру қабілеті, кг/тәулік		
Климаттық топ ⁴⁾		
Дыбыстық қуаттың түзетілген деңгейі, дБ, артық емес		
Кірістірілетін құрал		
Таза салмақтың номиналды жалпы көлемі, дм ³		
Габариттік көлемдер, мм		биіктік ені тереңдік
Азық-түлікті сақтауға арналған сөрелердің жиынтық ауданы, м ²		
Жалпы массасы, кг, ең көбі		
Қатырылған азық-түлікті сақтау температурасы, °С, ең көбі		
Жаңа азық-түлік өнімдерін сақтау температурасы, °С		
Жаңа азық-түлік өнімдерін сақтаудың орташа температурасы, °С, ең көбі		
Күмістің құрамы, г		
Алтынның құрамы, г		
¹⁾ Категория СТБ 2474-2020 сәйкес анықталған. ²⁾ А+++ тен (ең тиімді) G-ге дейін (тиімділігі ең аз). ³⁾ Электр қуатын тұтыну 24 сағат бойы өткізілетін стандартты сынақ нәтижелеріне негізделген. Нақты энергияны тұтыну муздату құралы қалай қолданылатынына және оның қай жерде орнатылғанына байланысты. ⁴⁾ Құрал қоршаған орта температурасы плюс 16 °С-дан плюс 32 °С-ға дейінгі аралықта пайдалануға арналған. Ескерту – Параметрлердің мәндері белгілі бір әдістемелер бойынша арнайы жабдықталған зертханаларда анықталады.		

Кесте 2 – Жинақтайтындар

АТАУЫ	Саны, дана.
Көкөніс немесе жемістерге арналған ыдыс ¹⁾	Параметрлер, келідемелік карта-да көрсетілген атыларға лайықтылар
Әйнек-сөре (төменгі) ²⁾	
Әйнек-сөре ²⁾	
Артқы тіреу	
Сыйымды қақпағымен	
Шектегіш (кіші)	
Тосқауыл-сөре ³⁾	
Шектегіш (үлкен)	
Тосқауыл ⁴⁾	
Жұмыртқа салғыш	
Ерш	
¹⁾ Жылулық өңдеуден өткен майлармен тағамдарды сақтауға арналмаған. ²⁾ Терістеп салғандағы барынша көтеретін салмағы 20 кг. ³⁾ Терістеп салғандағы барынша көтеретін салмағы 2 кг. ⁴⁾ Терістеп салғандағы барынша көтеретін салмағы 5 кг.	

ATLANT	Нақтылы жалпы көлемі, дм ³ : Номиналды пайдалы көлемі, дм ³ : – балғын тағам өнімдерін сақтауға арналған бөлімдер: – муздатқыш бөлімінің: Нақтылы тоңазытқыш қабілеті: Нақтылы кернеуі: Нақтылы ток: Хладагент: R600a/Көбіктендіргіш: C-Pentane Хладагенттің салмағы: Беларусь Республикасында жасалған «АТЛАНТ» ЖАҚ, Победители д-лы, 61 үй, Минск қ-сы
Үлгінің белгіленуі және бұйымның орындалуы	
Бұйымның климаттық класы	
Нормативтік құжат	
Бұйымның энергиялық тиімділік класы	
Сәйкестік белгілері	

5 сурет – Кесте

1 SOYUDUCUNUN TƏSVİR EDİLMƏSİ

1.1 Soyuducu təzə məhsulların soyuması, soyuducu kamerada qısa müddətli saxlanması; təzə məhsulların dondurulması üçün, dondurulmuş məhsulların uzun müddətli saxlanması və 1 şəkilinə uyğun olaraq dondurucu bölmədə qida buzunun hazırlanması üçün nəzərdə tutulmuşdur.

1.2 Soyuducunu ətraf mühitin müsbət 16 °C dərəcədən müsbət 32 °C dərəcəyə qədər temperaturda istismar etmək lazımdır.

1.3 Soyuducunu işıqlandırmaq üçün işıqdiodlu lampadan istifadə olunur və 1 şəkilinə.

1.4 Soyuducunun istismarı üçün lazım olan ümumi sahə millimetrlərdə şəkil 2-də göstərilmiş qabarit ölçüləriylə təyin edilir.

Komplektləşdirənlərin soyuducudan maneəsiz çıxardılması üçün qapını ən azı 90° bucaq açmaq lazımdır.

1.5 3 şəkilinə uyğun olaraq soyuducuda temperaturun tənzimləməsi orqanı soyuducunun maskasının altında yerləşən **temperaturun tənzimləməsinin çarxıdır (gələcəkdə – çarx)**. Çarx saat əqrəbi və ona əks istiqamətdə çevrilir və rəqəmli bölmələrə malikdir. "1" bölməsi kamerada yüksək temperatur (ən kiçik soyuma) yaradır, "7" bölməsi – ən aşağı temperatur yaradır (daha çox soyuma). Çarxın bölməsini temperaturun tənzimləməsi zamanı göstəricinin altında təyin etmək lazımdır.

2 SOYUDUCUNUN İSTİSMARI

2.1 BİRİNCİ DƏFƏ QOŞULMA

2.1.1 Soyuducunu elektrik şəbəkəyə qoşmaq: qidalanma şnurunun çəngəlini rozetkaya yerləşdirmək.

Soyuducunun qapısını açmaq. Birinci dəfə qoşulma zamanı 3 şəkilinə uyğun olaraq çarxın "3" və ya "4" bölməsini göstəricinin altında təyin etmək tövsiyə edilir. Qapını bağlayın.

Zəruri olduqda çarxın köməyi ilə temperaturu tənzimləmək. Əgər istismar şərtlərinin tənzimlənməsindən və ya dəyişdirilməsindən sonra kompressor fasiləsiz işləməyə başlayıbsa, bu zaman çarxı rəqəm bölgüsünün azalması

istiqamətində termorequlyatorun çıxqıltı səsinə qədər çevirmək lazımdır. Tənzimləmədən sonra soyuducuda temperatur avtomatik dəstəklənir.

2.2 SOYUDUCU KAMERADA AVTOMATİK ƏRİMƏ SİSTEMİ

2.2.1 Soyuducu kamerada avtomatik ərimə sistemi istifadə olunur. Soyuducu kameranın arxa divarında yaranan qırov dövrü işləyən kompressor söndükdən sonra əriyir və su damcılarına çevrilir. Ərimiş qar suyu damcılarını ondakı deşik vasitəsilə nova axır və A 4 şəkilinə uyğun olaraq boruya və kompressorda boruya düşürlər və buxarlanırlar. Nov sistemin zibillənməsinin qarşısının alınması üçün nov dəliyinə şotka quraşdırılıb.

Bəzi hallarda qırov kompressorun yandırılmasından sonra SK-nin arxa divarında qala bilər ki, bu nasazlıq demək deyil. Qırov soyuducunun işində nəzərdə tutulmuş ərimənin sonrakı dövrlərində əriyəcək.

2.2.2 Novun təmizliyini müntəzəm izləmək və novda suyun olmamasını yoxlamaq (ən azı 3 ayda 1 dəfə) lazımdır. Novda suyun mövcudluğu axma sistemin zibillənməsini göstərir. Zibillənmənin aradan qaldırılması üçün şotka ilə novdakı dəliyi təmizləmək lazımdır ki, su manesiz boruya axsın, şotkanı yuyun və 4 şəkilinə uyğun olaraq quraşdırın.

Axma sistemi zibillənmiş soyuducunu istismar etmək **QADAĞANDIR**. Soyuducu kameranın dibində və ya 4 şəkilinə uyğun olaraq ön plankanın soyuducu kameranın daxili dolabına birləşdiyi yərə düşən su soyuducunun xarici dolabının korroziyasına səbəb ola bilər, istilik izolyasiyasını poza bilər, daxili dolabda çat yarada bilər və soyuducunun dolabının sıradan çıxmasına gətirib çıxara bilər.

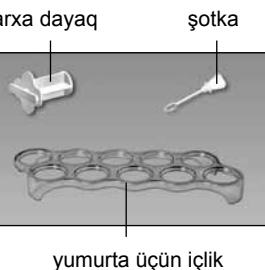
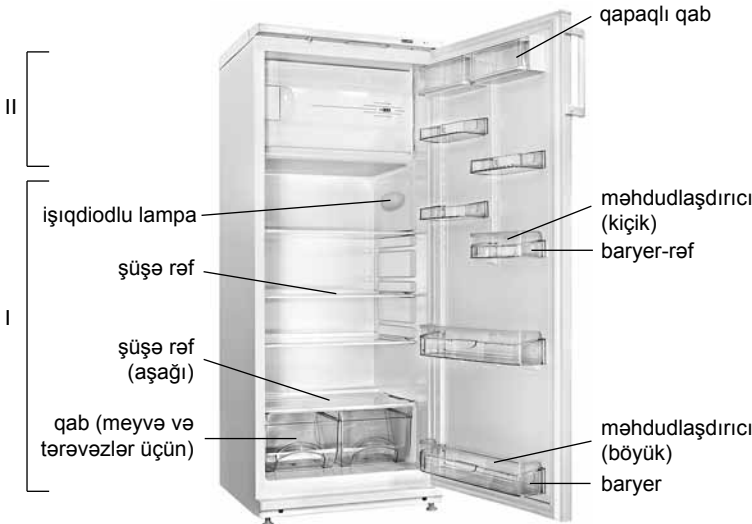
2.3 TƏZƏ MƏHSULLARIN DONDURUCU BÖLMƏDƏ DONDURULMASI

2.3.1 Məhsulların keyfiyyətli dondurulması üçün az onları dondurucu bölməyə qoymazdan ən azı 18 saat əvvəl çarxdakı 1 və ya 2 işarələrini göstəricinin üzərində quraşdırın.

2.3.2 Təzə məhsulları dondurucu bölmənin yan divarıyla bilavasitə əlaqədə dondurmaq tövsiyə edilir.

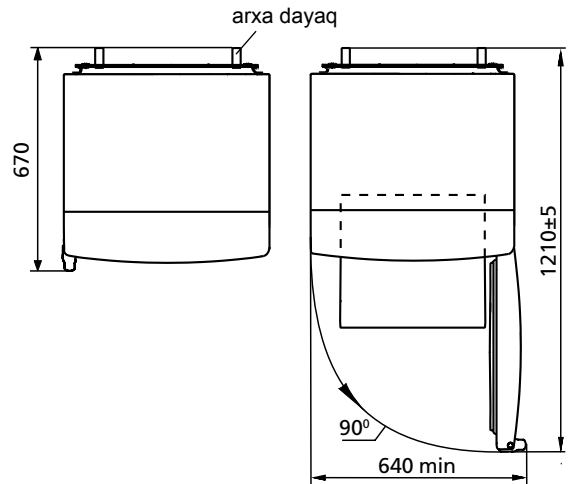
2.3.3 Məhsulları dondurucu bölməyə qoyduqdan sonra qapı hiss olunan çıxqıltıya qədər bağlamaq lazımdır.

DİQQƏT! Dondurucu bölmənin açıq qapısına dirənməyin, əks halda o sına bilər.

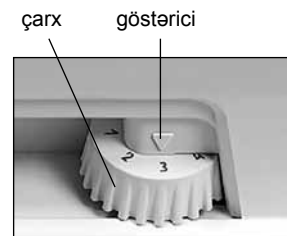


I – soyuducu kamera (SK);
II – dondurucu bölmə

Şəkil 1 – Soyuducu və komplektləşdiricilər



Şəkil 2 – Soyuducu (yuxarıdan görünüş)



Şəkil 3 – Temperaturun tənzimlənməsi

2.4 DONDURUCU BÖLMƏNİN BUZUNUN ƏRİDİLMƏSİ VƏ TƏMİZLƏMƏSİ

2.4.1 Dondurucu bölmənin buzunun əridilməsi zamanı nə etmək lazımdır:
 – soyuducunun və dondurucu bölmənin qapısını qapısını açıq qoymaq.
 Dondurucu bölmənin altındakı soyuducu kameranın rəfinə 4 şəkilinə uyğun olaraq ərimiş suyun yığılması üçün istənilən qab qoymaq (məsələn, tərəvəz və ya meyvələr üçün qablar);
 – qar örtüyü tədricən əridikcə nəm çəkən material ilə dondurucu bölməsindən suyu silmək, sonra isə bölməni yumaq və qurulamaq lazımdır.

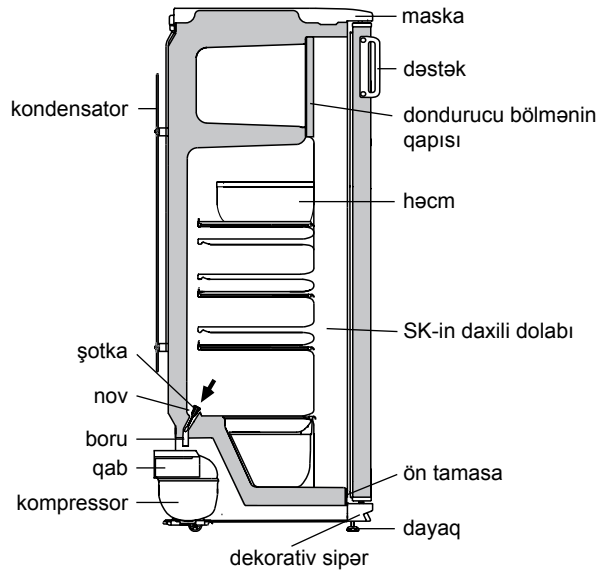
2.5 SOYUDUCUNUN SÖNDÜRÜLMƏSİ

2.5.1 Soyuducunun söndürülməsi üçün qidalanma şnurunun çəngəlini rozetkadan çıxarmaq lazımdır.

3 TEXNİKİ SİYAHİ (MIKROFIŞ) VƏ KOMPLEKTASIYA

3.1 Texniki xarakteristikaların və komplektləşdirici məmulatların adları müvafiq olaraq cədvəl 1 və 2-də göstərilib.

3.2 Məmulatın cədvəlində rus dilində texniki xarakteristikalar göstərilib. Xarakteristikaların şəkil 5-də göstərilən adlarını məmulatın cədvəlindəki xarakteristikaların qiymətləri ilə tutuşdurmaq lazımdır.



Şəkil 4 – SK-dən qar suyunun axma sxemi

Cədvəl 1 – Texniki siyahı

ADLANDIRMA		Göstərici
Ticarət markası		Xüsusiyyətlərə uyğun olan göstəricilər zamanət kartında göstərilmişdir
Model		
Soyuducu cihazın kateqoriyası ¹⁾		
Enerji effektivliyinin sinfi ²⁾		
25 °C ətraf temperatur şəraitində nominal illik enerji sərfiyyəti, kVt-saat/il ³⁾		
Nominal faydalı həcm, dm ³	təzə qida məhsulların saxlanma bölməsinin dondurucu bölmənin	
Buz bağlamayan bölmə (No Frost)		
Qida məhsullarının dondurucu bölməsində mənfı 18 °C-dən mənfı 9 °C-dək temperatur yüksəlişinin nominal vaxtı, saat		
Ətraf mühit temperaturunun müsbət 25 °C olduqda nominal donma gücü, kq/gün		
İqlim sinfi ⁴⁾		
Səs gücünün korreksiya olunmuş səviyyəsi, dB, çox olmayaraq		
Daxilən quraşdırılmış cihaz		
Nominal ümumi həcm brutto, dm ³		
Qabarit ölçüləri, mm	hündürlük	
	eni	
	dərinlik	
Məhsulların saxlanması üçün ümumi dolab sahəsi, m ²		
Net çəki, kq daha çox olmayaraq		
Dondurulmuş qida məhsullarının saxlanma temperaturu, °C, artıq olmayaraq		
Təzə qida məhsullarının saxlanma temperaturu, °C		
Təzə qida məhsullarının orta saxlanma temperaturu, °C, artıq olmayaraq		
Gümüşün miqdarı, q		
Qızılın miqdarı, q		
¹⁾ Kateqoriya СТБ 2474-2020 uyğun olaraq müəyyən edilmişdir. ²⁾ A+++ -dən (daha çox effektiv) G-ya qədər (daha az effektiv). ³⁾ Elektrik sərfiyyəti 24 saat ərzində həyata keçirilən standart sınaqların nəticələrinə əsaslanır. Faktiki enerji sərfiyyəti soyuducu cihazın necə istifadə olunacağına və harada quraşdırılacağına bağlıdır. ⁴⁾ Cihaz ətraf mühit temperaturun müsbət 16 °C-dən müsbət 32-yə °C-dən qədər istifadə üçün nəzərdə tutulmuşdur. Qeyd – Texniki xüsusiyyətlərin təyin olunması xüsusi avadanlıqlarla təmin olunmuş laboratoriyalarda müəyyən metodikalarla həyata keçirilir.		

Cədvəl 2 – Komplektləşdiricilər

ADI	Sayı, ədəd
Meyvə və tərəvəzlər üçün qab ¹⁾	Adlara uyğun olan parametrlər zamanət kartında göstərilib
Şüşə-rəf (alt) ²⁾	
Şüşə-rəf (alt) ²⁾	
Arxa dayaq	
Qapaqlı qab	
Məhdudlaşdırıcı (kiçik)	
Baryer rəf ³⁾	
Məhdudlaşdırıcı (böyük)	
Baryer ⁴⁾	
Yumurta üçün içlik	
Şotka	
¹⁾ Yağ və istilik emalından keçmiş məhsulların saxlanması üçün nəzərdə tutulmayıb. ²⁾ Bərabər paylanan zaman maksimal yük 20 kq. ³⁾ Bərabər paylanan zaman maksimal yük 2 kq. ⁴⁾ Bərabər paylanan zaman maksimal yük 5 kq.	

ATLANT	Ümumi nominal həcm brutto, dm ³ : Nominal faydalı həcmi, dm ³ : – təzə qida məhsullarını saxlamaq üçün hissə: – dondurucu hissə:
Modelin qeydi	Nominal dondurma qabiliyyəti: Nominal gərginlik:
Məhsulun iqlim sinifi	Nominal tok: Soyuducu amil R600a /köpükləndirici: C-Pentane
Normativ sənədlər	Soyuducu amilin çəkisi: Belarus Respublikası istehsalı
Məhsulun enerji effektivliyi sinfi	QSC "Atlant", Pobediteli prospekt, 61, Minsk şəhəri
Uyğunluq işarələri	

Şəkil 5 – Cədvəl

1 DESCRIEREA FRIGIDERULUI

1.1 Frigiderul este destinat pentru răcirea, conservarea pe termen scurt a produselor alimentare proaspete în camera frigorifică; pentru congelarea produselor alimentare proaspete, păstrarea pe termen lung a alimentelor congelate și prepararea gheții alimentare în compartimentul de congelare în conformitate cu figura 1.

1.2 Este necesar ca frigiderul să funcționeze la temperatura mediului ambiant de la plus 16 °C până la plus 32 °C.

1.3 Pentru iluminarea în frigider este folosită o lampă cu diodă electroluminiscentă, în conformitate în figura 1.

1.4 Spațiul total necesar pentru funcționarea frigiderului se determină de dimensiunile de gabarit, indicate în milimetri în figura 2. Pentru extragerea liberă a pieselor de completare din frigider este necesar de deschis ușa la unghiul nu mai mic de 90°.

1.5 Elementul de reglare a temperaturii din frigider, în conformitate cu Figura 3 este **butonul de reglare a temperaturii (numit în continuare – buton)**, care se află sub masca frigiderului. Butonul se rotește în sensul acelor de ceasornic sau în sensul contrar al acestora și are diviziuni numerice. Diviziunea "1" corespunde celei mai joase setări de temperatură (răcire minimă) în camera frigorifică, diviziunea "7" – celei mai înalte setări de temperatură (răcire maximă). Pentru a regula temperatura, fixați diviziunea butonului sub indicator.

2 UTILIZAREA FRIGIDERULUI

2.1 PRIMA CONECTARE

2.1.1 Conectați frigiderul la rețeaua electrică: introduceți ștecherul în priză.

Deschideți ușa frigiderului. La prima conectare este recomandat să fixați sub indicator diviziunea "3" sau "4" a butonului în conformitate cu Figura 3. Închideți ușa.

Efectuați, dacă este necesar, reglarea temperaturii cu ajutorul butonului. În cazul dacă după ajustarea sau schimbarea condițiilor de exploatare compresorul a început să funcționeze continuu, este necesar

de a roti rola în direcția reducerii decalajului digital până când se fixează cu clic în termostat. După ajustare temperatura în frigider se menține în mod automat.

2.2 SISTEMUL DE DEZGHEȚARE AUTOMATĂ AL CF

2.2.1 În CF se folosește un sistem automat de dezghețare. Bruma, care apare pe perețele din spate al CF, după deconectarea compresorului care lucrează în ciclu, se topește și se transformă în picături de apă. Picăturile de apă rezultată în urma topirii se scurg în colector, apoi prin gaura acestuia și prin furtun – în tavița de pe compresor, în conformitate cu figura 4 și se evaporă. Gaura colectorului este dotată cu o piesă pentru prevenirea înfundării sistemului de drenaj.

În unele cazuri bruma poate rămâne pe perețele din spate al CF după conectarea compresorului, care nu reprezintă o defecțiune. Bruma se va topi în ciclurile ulterioare de dezghețare, prevăzute în lucrul frigiderului.

2.2.2 Este necesar în mod regulat (cel puțin o dată în 3 luni) să verificați curățenia colectorului și absența apei în acesta.

Prezența apei în colector indică înfundarea sistemului de drenaj. Pentru eliminarea înfundării folosiți piesa corespunzătoare și curățați gaura colectorului, astfel ca apa să se scurgă liber în taviță, apoi spălați piesa și instalați-o în conformitate cu figura 4.

SE INTERZICE să utilizați frigiderul cu sistemul de scurgere înfundat. Apa care a apărut pe fundul CF sau care a ajuns în locul de alăturare a plăcii frontale și a dulapului interior al CF, în conformitate cu figura 4, poate provoca coroziunea dulapului exterior al frigiderului și elementelor agregatului frigorific, defectarea izolației termice, formarea crăpăturilor dulapului interior și defecțiunea frigiderului.

2.3 CONGELAREA PRODUSELOR PROASPETE ÎN COMPARTIMENTUL CONGELATOR

2.3.1 Pentru congelarea calitativă a produselor, fixați butonul sub indicator la diviziunea cu o valoare mai mare (cu 1 sau 2 unități) cu cel puțin 18 ore înainte de a le pune în congelator.

2.3.2 Este recomandat să congelați alimentele proaspete în contact direct cu peretele lateral al compartimentului congelator.

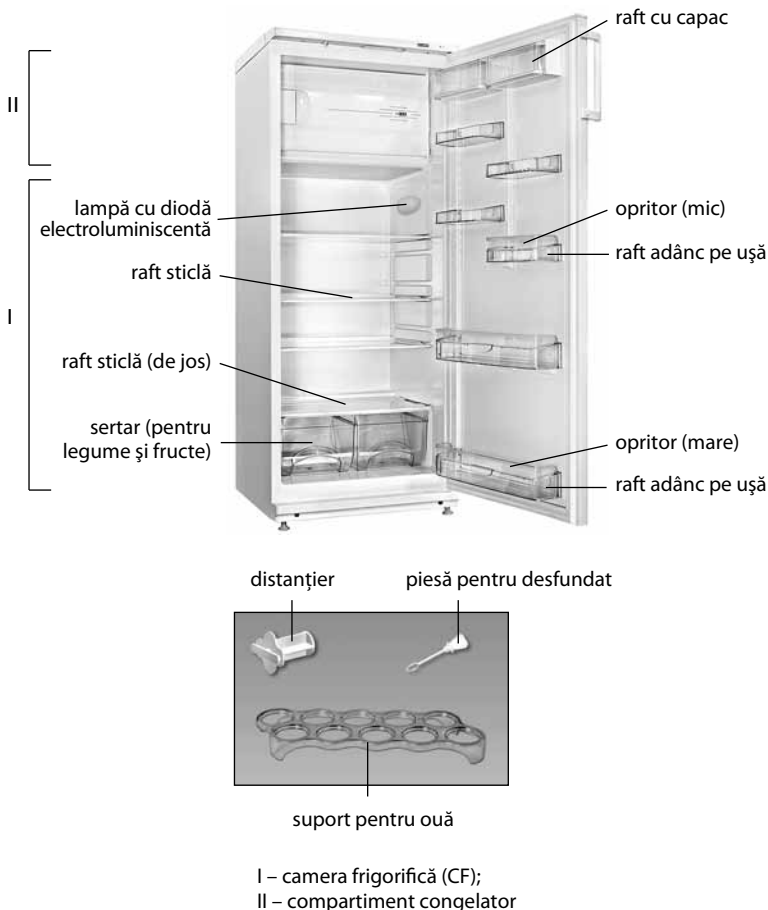


Figura 1 – Frigider și piese componente

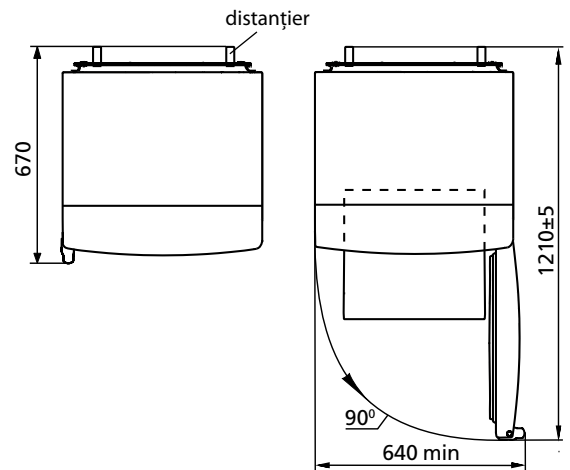


Figura 2 – Frigider (vedere de sus)

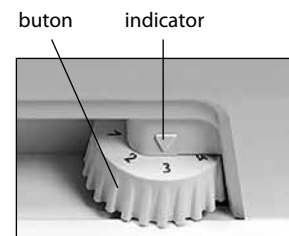


Figura 3 – Reglarea temperaturii

2.3.3 După plasarea produselor în congelator ușa se închide cu ajutorul mânerului până la un clic sesizabil.

ATENȚIE! Nu vă sprijiniți pe ușa deschisă a compartimentului congelator, ca să nu o rupeți.

2.4 DECONGELAREA ȘI CURĂȚAREA COMPARTIMENTULUI CONGELATOR

2.4.1 La decongelare este nevoie:

- să lăsați ușa frigiderului și ușa compartimentului congelator deschise. Pe raftul CF sub compartimentul congelator puneți un vas recipient pentru colectarea apei rezultate în urma topirii (de exemplu, sertarul pentru legume și fructe), în conformitate cu figura 4;

- să îndepărtați apa din compartiment congelator cu o lavetă sau un burete pe măsura decongelării stratului de zăpadă, după care compartimentul se spală și se usucă bine.

2.5 DECONNECTAREA FRIGIDERULUI

2.5.1 Pentru a deconecta frigiderul trebuie să scoateți fișa cablului de alimentare din priză.

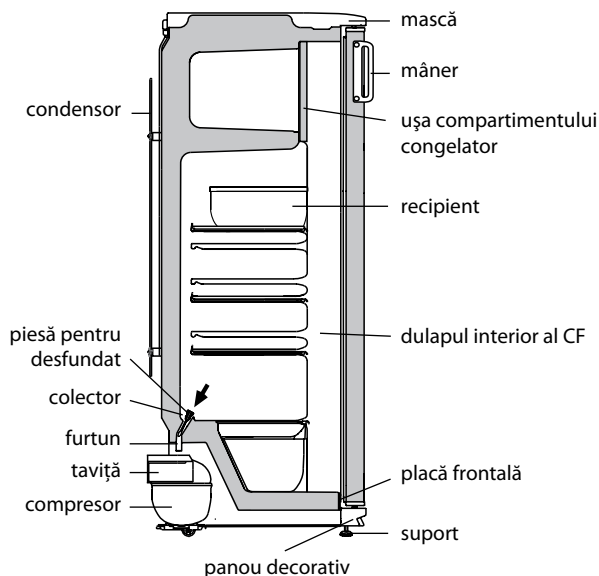


Figura 4 – Schema scurgerii apei rezultate în urma topirii din CF

3 TEHNICĂ (MICROFICHE) ȘI ECHIPAMENTUL

3.1 Denumirile caracteristicilor tehnice și a pieselor accesorii sunt indicate în tabelele 1 și 2, respectiv.

3.2 În tabelul pieselor caracteristicile tehnice sunt în limba rusă. Denumirile caracteristicilor prezentate în figura 5, ar trebui să fie comparate cu valorile caracteristicilor din tabelul pieselor.

Tabel 1 – Fișa tehnică

DENUMIREA	Valoare	
Marcă Comercială	Valorile corespunzătoare caracteristicilor sunt indicate în cardul de garanție	
Modelul		
Categoria de frigider ¹⁾		
Clasa de eficiență energetică ²⁾		
Consumul anual de energie nominală la temperatura ambiantă plus 25 °C, kW·h/an ³⁾		
Volum nominal util, dm ³		compartimente de depozitare pentru alimente proaspete
		congelator
Compartiment fără formare de îngheț (No Frost)		
Durata nominală a creșterii temperaturii alimentelor în compartimentul congelator de la minus 18 °C la minus 9 °C, h		
Capacitatea nominală de congelare la temperatura ambiantă plus 25 °C, kg/zi		
Clasă climatică ⁴⁾		
Nivelul de putere acustică corectat, dB, nu mai mult		
Dispozitiv încorporat		
Volumul total nominal brutto, dm ³		
Dimensiuni totale, mm		înălțime
		lățime
		adâncime
Suprafața totală de depozitare pentru alimentelor, m ²		
Greutatea netă maximală, kg, nu mai mult de		
Temperatura de depozitare a alimentelor congelate, °C, nu mai mult de		
Temperatura de depozitare a alimentelor proaspete, °C		
Temperatura medie a depozitării alimentelor proaspete, °C, nu mai mult de		
Conținutul de argint, g		
Conținutul de aur, g		
¹⁾ Categoria este definită în conformitate cu STB 2474-2020. ²⁾ De la A +++ (cel mai eficient) până la G (cel mai puțin eficient). ³⁾ Consumul de energie electrică se bazează pe rezultatele unui test standard efectuat în decurs de 24 de ore. Consumul real de energie depinde de modul în care se va utiliza dispozitivul de refrigerare și de locul unde acesta este instalat. ⁴⁾ Dispozitivul este destinat utilizării la o temperatură ambiantă de la plus 16 °C la plus 32 °C. Notă – Valorile parametrilor sunt determinate în laboratoarele echipate special folosind anumite metode.		

Tabel 2 – Piese accesorii

DENUMIRE	Cantitate, buc.
Sertar pentru legume și fructe ¹⁾	Parametri care corespund denumirilor care figurează în fișa de garanție
Raft sticlă (de jos) ²⁾	
Raft sticlă ²⁾	
Distanțier	
Raft cu capac	
Opritor (mic)	
Raft adânc pe ușă ³⁾	
Opritor (mare)	
Raft adânc pe ușă ⁴⁾	
Suport pentru ouă	
Piesă pentru desfundat	
¹⁾ Nu sunt destinate pentru păstrarea uleiurilor și produselor, care au trecut prin tratare termică ²⁾ Capacitatea maximă la repartizarea uniformă constituie 20 kg. ³⁾ Capacitatea maximă la repartizarea uniformă constituie 2 kg. ⁴⁾ Capacitatea maximă la repartizarea uniformă constituie 5 kg.	

ATLANT	Volumul brut nominal total, dm ³ : Volumul nominal util, dm ³ : – compartimente pentru pastrarea produselor alimentare proaspete: – compartimentului congelatoric: Capacitate nominală de congelare: Tensiunea nominală: Puterea nominală: Agent frigorific: R600a / Agent de spumare: C-Pentane Masa agentului frigorific: Produs in Belarus SIA "Atlant", bul. Pobeditelei, 61, or. Minsk
Indicarea modelul și versiunii produsului	
Clasa climaterica a produsului	
Acte normative	
Clasa de eficienta energetica	
Mărci de conformitate	

Figura 5 – Tabel

1 SOVUTGICHNING TAVSIFI

1.1 Sovutgich 1 rasmiga muvofiq SKda yangi sarhal oziq-ovqatlarni sovutish, qisqa muddatga saqlash; yangi sarhal oziq-ovqatlarni muzlatish, muzlatilgan oziq-ovqatlarni uzoq muddatga saqlash va muzxona bo'limida iste'mol qilinadigan muz tayyorlash uchun mo'ljallangandir.

1.2 Sovutgichdan plus 16 °C dan plus 32 °C gacha bo'lgan atrof-muhit haroratida foydalanish lozim.

1.3 Sovutgichda yoritish uchun 1 rasmiga muvofiq yorug'lik-diodli yoritqich nazarda tutilgan.

1.4 Sovutgichdan foydalanish uchun zarur bo'lgan maydon sathi 2 rasmida millimetrlarda ko'rsatilgan tashqi o'lchamlar bilan belgilanadi. Sovutgichdan tarkibiy qismlarini hech qanday to'siqsiz chiqarib olish uchun uning eshigi 90° dan kam bo'lmagan burchak ostida ochilishi kerak.

1.5 Sovutgichning haroratini boshqarish moslamasi 3 rasmiga muvofiq sovutgich niqobi ostida joylashgan **haroratni boshqarish muruvatidan (bundan keyin – muruvat)** iborat. Muruvat soat mili bo'yicha va unga qarshi buraladi hamda raqamli bo'linmalarga ega. «1» bo'linmasi kameradagi eng yuqori haroratga muvofiq keladi (eng kam sovutish), «7» bo'linmasi esa – eng past haroratga (eng ko'p sovutish). Haroratni boshqarish uchun muruvatning tegishli bo'linmasi ko'rsatkich ostiga qo'yilishi lozim.

2 SOVUTGICH DAN FOYDALANISH

2.1 BIRINCHI MARTA YOQISH

2.1.1 Sovutgichni elektr tarmog'iga ulash: quvvat yetkazish shnuri ayrisini rozetkaga tiqish lozim.

Sovutgich eshigi ochiladi. Birinchi marta yoqishda 3 rasmiga muvofiq muruvatning «3» yoki «4» bo'linmasi ko'rsatkich ostiga qo'yilishi tavsiya qilinadi.

Zarur bo'lsa muruvat yordamida harorat sozlanadi. Sozlanganidan so'ng Agar sovutgich sozlangandan yoki foydalanish shartlari o'zgartirildandan keyin kompressor to'xtovsiz ishlashni boshlasa, g'ildirakchani raqamli bo'linishlar kamayishi tomonga haroratni nazorat qiluvchi moslamaning chertki berishigacha (ChIQ) burash lozim. Sovutgichdagi harorat avtomat ravishda ushlab turiladi.

2.2 SK AVTOMATIK ERISH TIZIMI

2.2.1 SKda avtomatik erish tizimi qo'llaniladi. Davriy ishlovchi kompressor o'chirilganidan so'ng SKning orqa devorida paydo bo'ladigan qirov erib, suv tomchilariga aylanadi. Erigan suv tomchilari 4 rasmiga muvofiq ariqchaga, undagi teshik orqali – quvurchaga quyilib, kompressordagi idishga tushadi va bug'lanadi. Suv to'kish tizimining tiqilib qolishi oldini olish uchun ariqcha teshigiga simcho'tka o'rnatilgan.

Ba'zi xolatlarda qirov kompressor yoqilganidan so'ng SKning orqa devorida qolishi mumkin, ammo bu buzilganlik alomati emas. Qirov sovutgich ishlashida ko'zda tutilgan kelgusi erish davrlarida erib ketadi.

2.2.2 Doimiy ravishda (kamida har 3 oyda 1 marta) ariqcha tozaligini va ariqchada suv to'planib qolmaganligini tekshirib turish zarur.

Ariqchada suv to'planib qolishi suv to'kish tizimining tiqilib qolganligidan darak beradi. Tiqilganlikni bartaraf etish va suv hech qanday to'siqsiz idishga oqib tushishi uchun ariqcha teshigini simcho'tka bilan tozalash, simcho'tkani yuvish va 4 rasmiga muvofiq o'rnatish lozim.

Sovutgichdan tiqilib qolgan suv to'kish tizimi bilan foydalanish **TA'QIQLANADI**. SK tagida paydo bo'lgan yoki 4 rasmiga muvofiq, SK ichki shkafi va old taraf plankasi tutashgan joyga tushib qolgan suv Sovutgich tashqi shkafining chirishiga, issiqlik izolatsiyasini buzilishiga, ichki shkafda yoriqlar paydo bo'lishi hamda sovutgich shkafi ishdan chiqishiga olib kelishi mumkin.

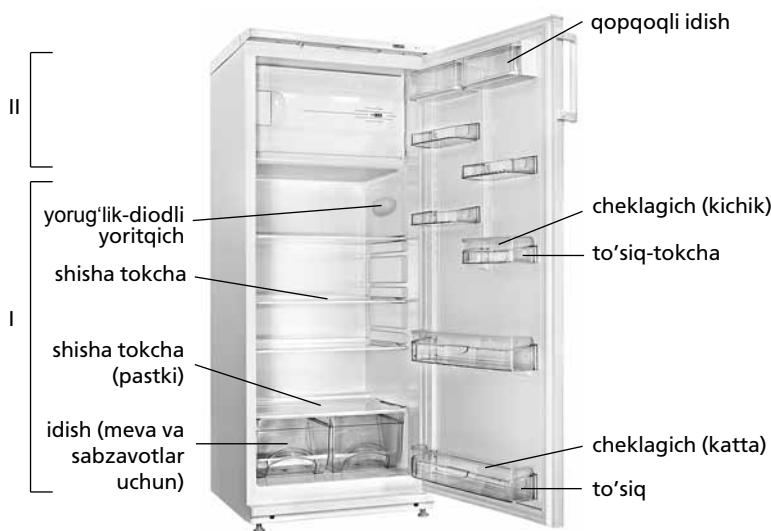
2.3 YANGI SARHAL OZIQ-OVQATLARNI MUZXONA BO'LIMIDA MUZLATISH

2.3.1 Oziq-ovqatlarni sifatli muzlatish uchun ularni muzxona bo'limiga joylashtirishdan kamida 18 soat avval muruvat ko'rsatkichga nisbatan kattaroq bo'linmaga qo'yilishi kerak (1 yoki 2 birlikka).

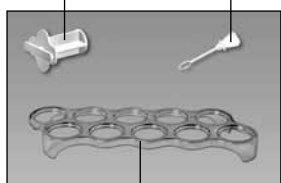
2.3.2 Yangi sarhal oziq-ovqatlarni muzxona bo'limining yon devoriga bevosita tekkizgan xolatda muzlatish tavsiya qilinadi.

2.3.3 Oziq-ovqatlarni muzxona bo'limiga joylashtirgandan so'ng uning eshigini dastak orqali chiqillash sezilguncha yopish zarur.

DIQQAT! Sindirib qo'ymaslik uchun muzxona bo'limining ochiq eshishiga tiranmang.



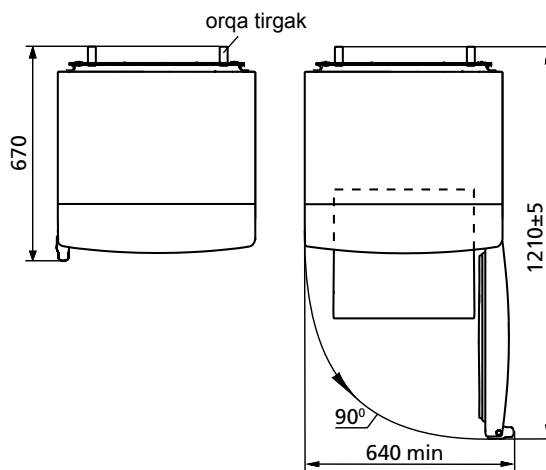
orqa tirkak simcho'tka



tuxumlar uchun bo'linma

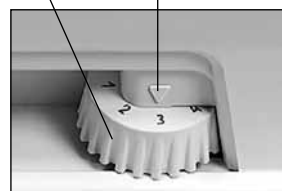
I – sovutish kamerasi (SK);
II – muzlatish bo'limi

1 rasm – Sovutgich va tarkibiy qismlari



2 rasm – Sovutgich (tepadan ko'rinish)

murvat ko'rsatkich



3 rasm – Haroratni boshqarish

2.4 MUZXONA BO'LIMINI ERITISH VA TOZALASH

2.4.1 Muzxona bo'limini eritish vaqtda quyidagilar lozim:

– sovutgich eshigi va muzxona bo'limi eshigi ochiq qoldiriladi. 4 rasmiga muvofiq, muzxona bo'limi ostidagi SK tokchasiga erigan suvni yig'ish uchun istalgan idish (masalan, meva yoki sabzavotlar uchun idish) qo'yiladi;
 – qor qoplamasi erigan sayin namlikni oson singdirib oluvchi material bilan muzxona bo'limidagi suv olib tashlanadi, so'ngra bo'lim yuviladi va quruq qilib artiladi.

2.5 SOVUTGICHNI O'CHIRISH

2.5.1 Sovutgichni o'chirish uchun quvvat yetkazish shnuri ayrisini rozetkadan chiqarish lozim.

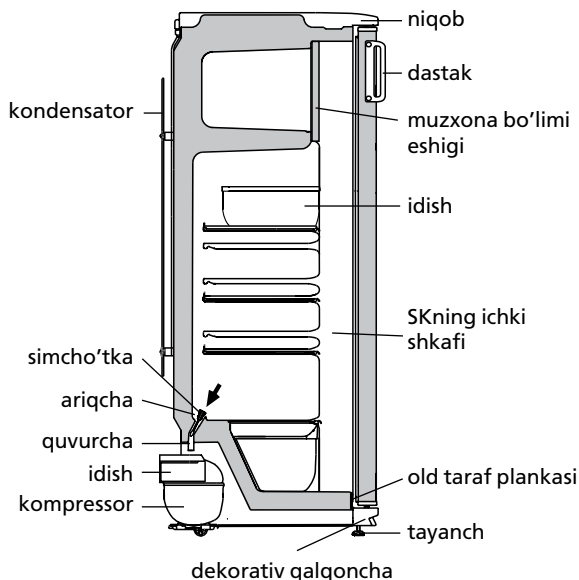
3 TEXNIK VARAQA (MIKROFISHA) VA KOMPLEKTASIYA

3.1 Texnik xususiyatlar va komplektidagi buyumlar nomlari 1 va 2 jadvallarda ko'rsatilgan.

3.2 Jadvaldagi buyumlarning texnik xususiyatlari rus tilida berilgan. 5 rasmidagi xususiyatlar nomlari buyumning jadvalida ko'rsatilgan belgilari bilan solishtirilishi kerak.

1 Jadvali – Texnik varaqa

NOMI		Qiymati
Tovar belgisi		Tafsioltarga mos keluvchi qiymatlar, kafolat xaritasida ko'rsatilgan
Modeli		
Sovutuvchi moslama toifasi ¹⁾		
Energetik samaradorlik sinfi ²⁾		
Plyus 25 °C atrof muhit haroratida nominal yillik quvvat iste'moli, kVt*s/yil ³⁾		
Nominal foydali hajm, dm ³	yangi oziq-ovqat mahsulotlarini saqlash bo'linmasining	
	muzlatish bo'linmasining	
Qirov hosil bo'lmaydigan bo'linma (No Frost)		
Muzlatish bo'linmasidagi oziq-ovqat mahsulotlari haroratining nominal qo'tarilish vaqti minus 18 °C dan minus 9°C gacha, soat		
Plyus 25 °C, atrof muhit haroratida nominal muzlatish xususiyati, kg/sut		
Iqlim (klimatik) sinfi ⁴⁾		
Tovushli quvvatning tahrirlangan darajasi, dB, ortig'i bilan		
Ichiga o'rnatiladigan asbob		
Nominal umumiy brutto hajm, dm ³		
Gabarit o'lchamlari, mm	balandligi	
	eni	
	chuqurligi	
Oziq-ovqatlarni saqlash uchun tokchalarning umumiy maydoni, m ²		
Netto og'irligi, kg, ortiq emas		
Muzlatilgan oziq-ovqat mahsulotlarini saqlash harorati, °C dan yuqori emas		
YAngi oziq-ovqat mahsulotlarini saqlash harorati, °C		
YAngi oziq-ovqat mahsulotlarini saqlashning o'rtacha harorati, °C dan yuqori emas		
Tarkibidagi kumush miqdori, g		
Tarkibidagi oltin miqdori, g		
¹⁾ Toifa 2474-2020 ga muvofiq belgilangan. ²⁾ A+++ (eng yuqori samarali)dan G (eng kam samarali)gacha. ³⁾ Elektr energiyasi iste'moli, 24 soat davomida olib boriladigan standart sinov natijalariga asoslangan. Haqiqiy energiya iste'moli, sovutuvchi moslama qanday qilib va qaerga o'rnatilishiga bog'liq bo'ladi. ⁴⁾ Jihoz, plyus 16 °C dan plyus 32 °C gacha bo'lgan atrof muhit haroratida ishlatishga mo'ljallangan. Izoh – Parametrlar qiymatlarini aniqlash, ma'lum uslublar bo'yicha maxsus jihozlangan laboratoriyalarda amalga oshiriladi.		



4 rasmi – SKdan erigan suvni tushirish chizmasi

2 Jadvali – Komplekt tarkibi

NOMI	Adadi, dona
Meva yoki sabzavotlar uchun idish ¹⁾	Nomlarga mos parametrlar kafolat kartasida ko'rsatilgan
Shisha tokcha (pastki) ²⁾	
Shisha tokch ²⁾	
Orqa tirgak	
Qopqoqli idish	
Cheklagich (kichik)	
To'siq-tokch ³⁾	
Cheklagich (katta)	
To'siq ⁴⁾	
Tuxumlar uchun bo'linma	
Simcho'tka	
¹⁾ Yog'lar va issiq haroratda ishlov berilgan oziq-ovqatlarni saqlash uchun mo'ljallanmagan ²⁾ Bir tekisda taqsimlashdagi mumkin bo'lgan eng yuqori og'irlik 20 kg. ³⁾ Bir tekisda taqsimlashdagi mumkin bo'lgan eng yuqori og'irlik 2 kg. ⁴⁾ Bir tekisda taqsimlashdagi mumkin bo'lgan eng yuqori og'irlik 5 kg.	

ATLANT	Umumiy nominal brutto hajmi, dm ³ : Nominal foydali hajmi, dm ³ : – yangi oziq-ovqatlarni saqlash uchun bo'lim: – muzlatish bo'limi:
Model belgisi va buyum ishlab chiqarilishi	Nominal muzlatish qobiliyati: Nominal kuchlanish: Nominal tok:
Buyumning iqlim sinfi	Sovuqagenti: R600a/Ko'pirtirgich: C-Pentane Sovuqagent massasi:
Me'yoriy hujjat	Belarus Respublikasida ishlab chiqarilgan «ATLANT» YoAJ, Pobediteley shox ko'ch., 61, Minsk sh.
Mahsulotning energiya samaradorligi sinfi	
Muvofiqlik belgilari	

5 rasmi – jadval

1 ТАВСИФИ ЯХДОН

1.1 Яхдон барои тавлиди сардї ва нигондории кўтоњмуддати мањсулоти тару тозаї ғизої дар дохили камерањо, мунљамидсозї, нигањдории тўлоии маводи ғизої ва тайёр кардани яхи хурдани (ғизої) дар лўйгоњи сармодон мутобиќи расми 1 пешбинї шудааст.

1.2 Истифодаи яхдон дар њарорати аз 16 °C то 32 °C муњити атроф тавсия мешавад.

1.3 Барои равшанї дар яхдон мутобиќи расми 1 чароѓаки светодиоди пешбинї шудааст.

1.4 Фази умуии зарурї барои истифодаи яхдон тибќи андозагирии габаритии дар расми 2 нишон дода шуда бар асоси мм муайян карда мешавад. Барои бе монеа берун овардани ќисмњои такмилсози яхдон бояд дари он ба тарафи кунљи на кам аз 90° кушод шавад.

1.5 Тибќи нишондоди расми 3 дастгоњи танзимкунандаи њарорати яхдон **ѓилдираки танзими њарорат (минбаъд ѓилдирак)** ба њисоб меравад ва он зери пўшиши яхдон лўйгир аст.

ѓилдирак мувофиќи самти акрабаки соат ва муќобили он њаракат мекунад ва дорои дараљањои раќамї мебошад. Дараљаи «1» лъавобѓи мизони баландтари њарорати(мизони пойинтари сардкунї) камера ва дараљаи «7» мизони пойинтари њарорат (болотари мизони сардї) до-ниста мешавад.

2 БАЊРАБАРДОРИИ ЯХДОН

2.1 Ба КОР АНДОЗИИ ИБТИДОЇ

2.1.1 Пайваст кардани яхдон ба шабакаи барќ: гузоштани душохаи сими барќ ба поябарг (розетка).

Дари яхдон боз карда шавад. Њангоми ба кор андозии аввалини яхдон бояд мутобиќи расми 3 дараљаи «3» ё «4» ѓилдираки њарорат гузошта шавад. Баъди ин дар бояд пўшида шавад.

Дар сурати зарурат бо кумаки ѓилдирак метавон мизони њароратро танзим намуд. Мазкур боло дар сади ранбарони хољагиhoи лъањонро за-нон ташкил мекунад ва ин метавонад тавлиди ғизоро дар давлатњои дар

њоли рушд солона сад афзоиш ва гуруснагири дар сад кохиш дињад. Баъд аз танзим њарорати яхдон ба таври автоматикї њифз мешавад.

2.2 РЕЖИМИ ХУДКОРИ ОБКУНИИ ЯХИ ДОХИЛИ КАМЕРАИ ЯХДОН

2.2.1 Камераи яхдон дорои режими худкори обкунист. Барфрезањо ва ё ќираве, ки баъд аз катњи кори даврии компрессор дар ќисмати пушти ях-дон пайдо мешавад, об гардида ба катрањои обї табдил меёбад. Катрањои оби њосил шуда ба дўл лўри мешаванд, сипас ба воситаи сўрохи ба сарлўла мерезанд ва баъд мутобиќи расми 4 вориди зарфи компрессор шуда, бухор мегарданд. Дар умќи синї барои лїлавгирї аз масдуд шудани системаи хуруљи об мил гузошта шудааст.

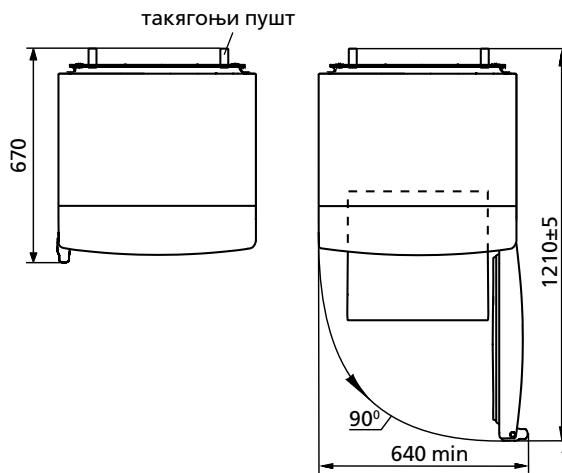
Дар баъзе мавридњо баъди фаъл гардидани компрессор мумкин аст барфрезањои пушти яхдон боќї монанд, вале инро набояд нуќси кори яхдон донист. Барфрезањо мутобиќи сикли баъдии пешбинишудаи обшавї аз байн мераванд.

2.2.2 Зарур аст то ба таври доимї (на камтар аз як маротиба дар се монњ) тоза ва пок будани синї аз об назорат шавад. Вуљуди об дар дохили синї аломати гирифтаѓи ва масдуд шудани системаи партоби об аст. Барои рафњи масдудият бояд бо мил сурохи синї тоза карда шавад, то ки об бе монеа вориди зарф гардад. Баъди ин мил поккорї ва мутобиќи нишондоди расми 4 бояд насб гардад.

Истифодаи яхдони дорои системаи масдуди партоби об манњ аст. Оби пайдо шудаи ќисмати поёнии камераи яхдон дар сурати мартуб сохтани мањали лўйгиршавии планкаи ќисмати пеши наздик ба лъевони камераи дохилии яхдон бар асоси нишондоди расми 4 метавонад боиси хўрдагии лъевони берунии яхдон ва тахриби кобилияти гарминогузариин он гардад. Њамчунин ин кор сабаби пайдо шудани фурурафтагињо дар лъевони дохилї шуда, имкон дорад боиси аз кор баромадани лъевон ва ё баданаи яхдон гардад.

2.3 МУНЉАМИДСОЗИИ МАВОДИ ҐИЗОИИ ТАРУ ТОЗА ДАР ЛЉЙГОЊИ САРМОДОН

2.3.1 Барои мунљамидсозии бо сифати мањсулоти ғизої на аз кам аз 18 соат ќабл аз гузоштани мањсулоти мавриди назар дар лўйгоњи сар-модон бояд ѓилдирак мутобиќи аломати дараљаи(1 ё 2) гузошта шавад.



Расми 2 – Яхдон (намуди болої)



I – камераи яхдон;
II – камераи сармодон

Расми 1 – Яхдон ва ќисмњои такмили он



Расми 3 – Танзими њарорат

2.3.2 Тавсия мешавад, ки барои яхкунони маъсулоти тару тоза аз қисмати панълӯи деворакунлӯии сармодон истифода шавад.

2.3.3 Баъд аз қарор додани маъсулот дар дохили сармодон бояд дари он тавассути дастак хуб пӯшида шавад.

ТАВАЛЪҶҶҶ! Барои пешгирӣ аз шикаста шудани энзимолӣ дар сармодони яхдон онро таъти фишор қарор надиъед.

2.4 ОБКУНӢ ВА ПОКСОЗИИ ДОХИЛИ САРМОДОН

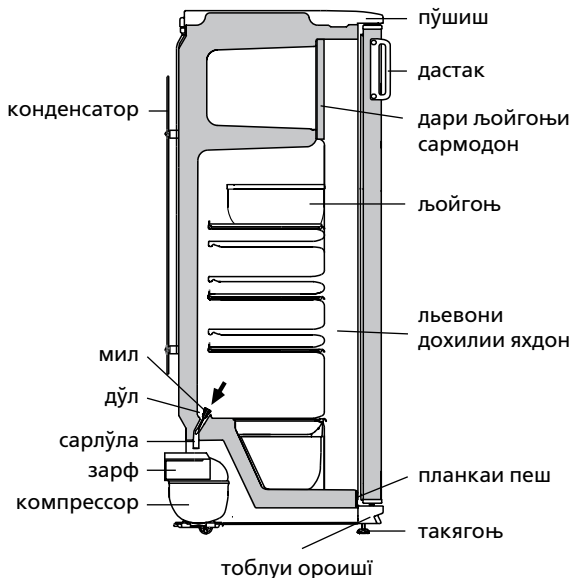
2.4.1 Зимни обкунии яхи дохили сармодон бояд:

– дари яхдон ва сармодон боз гузошта шавад. Дар рафи поёнии яхдон зери лӯйгоњи сармодон барои лямъовариӣ яхи обшуда нъар гуна лӯйгоњи зарфӣ (барои мисол, зарфи мева ва сабзавот) мутобики нишондоди расми 4 гузошта шавад;

– вобаста ба обшавии кабатҳои барфии дохили сармодон барои рафӣи ругубат ва об аз маводи дорои қобилияти хуби лъабандагӣ истифода шавад, баъдан сармодон мавриди шустушӯ қарор гирифта, хушконида шавад.

2.5 ХОМҶҶШ ҚАРДАНИ ЯХДОН

2.5.1 Барои хомӯш қардани яхдон бояд душоҳаи сими барқ аз поябарг берун оварда шавад.



Расми 4 – Нақшаи партоби оби яхшудаи

3 ВАРАҚАИ ТЕХНИКӢ (МИКРОФИША) ВА ҚАМЪКУНӢ

3.1 Номгузориӣ маълумоти техники ва комплекси нишондода -шудааст мутобикиан дар жадвали 1 ва 2.

3.2 Дар жадвали малумотҳои техники бо забони тоҷики нишон додашудааст. Номгузориӣ маълумот дар сурати 6 нишондодашуда -аст, зарур аст бо маълумотҳои дар жадвали иҷро мутобикият намояд.

Жадвали 1 – Варақаи техникӣ

НОМГҶҶӢ		Мафҳум
Аломати маҳсулот		Мафҳумҳое, ки мутобики тавсифоти дар варақаи кафолат зикр гардидаанд
Навъ		
Категорияи таҷҳизоти хунуқкунанда ¹⁾		
Қобилиятнокии самаранокии энергетикӣ ²⁾		
Масрафи солони барқ дар ҳарорати муҳити атрофи +25 °C, кВт•с ³⁾		
Ҳаҷми фойданок, дм ³	қисмати нигоҳдориӣ маҳсулоти хӯрокаи тару тоза	
	қисмати яхкунонӣ	
Қисмати беяхкунӣ (NoFrost)		
Вақти нишондодашудаи афзоиши ҳарорати маҳсулоти гизоӣ дар қисмати яхдон аз -18 °C то -9 °C, с		
Қобилияти яхкунониӣ нишондодашуда дар ҳарорати муҳити атроф +25 °C, кг/дар 1 шабонарӯз		
Гурӯҳи ҳароратӣ ⁴⁾		
Дарачаи танзимшудаи шиддати садо, дБ, на зиёд		
Дастгоҳи насбкунанда		
Нишондоди ҳаҷми умумии брутто, дм ³		
Андозаҳо, мм	баландӣ	
	пахӣ	
	умқ	
Масоҳати рафчаҳо (полка) бароинигоҳдориӣ маҳсулот, м ²		
Ҳаҷми ҳолис нетто, кг, на зиёдтар аз		
Ҳарорати нигоҳдориӣ маҳсулоти яхзадаи хӯрока, °C, на зиёдтар аз		
Ҳарорати нигоҳдориӣ маҳсулоти тару тозаи хӯрока, °C		
Ҳарорати миёнаи нигоҳдориӣ маҳсулоти тару тозаи хӯрока, °C, на зиёдтар		
Нигоҳдориӣ нуқра, г		
Нигоҳдориӣ тилло, г		
¹⁾ Категория тибқи СТБ 2474-2020 муайян гардидааст.		
²⁾ Аз А+++ (самаранокиибештар) то G (самаранокиикамтар).		
³⁾ Масрафи барқ дар асоси натиҷаҳои озмоишҳои маълумие, ки дар давоми 24 соат гузаронида шудаанд. Масрафи воқеӣ вобаста ба тарзи ҷойгиршавӣ ва насби яхдон вобаста мебошад.		
⁴⁾ Дастгоҳ барои истифода дар ҳарорати муҳити атрофи +16 °C то +32 °C дар назар гирифта шудааст.		
Эзоҳ – Муайян қардани параметрҳо дар озмоишгоҳҳои махсуси мучаҳазшуда бо усули ҳос иҷро мегардад.		

Жадвали 2 – Комплекси

НОМ	Микдор, дона.
Зарфи сабзавот ва мев ¹⁾	Дар ҳаритаи кафолатӣ ишора гардидааст
Рафи обгина (поёни) ²⁾	
Рафи обгин ²⁾	
Тақягоҳи пушт	
Зарфи сарпушдор	
Маҳдудкунанда (хурд)	
Рафи монеаеви ³⁾	
Маҳдудкунанда (калон)	
Моне ⁴⁾	
Тухмодон	
Мила	
¹⁾ Барои нигоҳдориӣ маводи гизоӣ ва равангҳои мавриди корқарди ҳарорати қарор гирифта, пешбини нашудаанд. ²⁾ Ҳадди максималии бор хангоми тақсими баробар 20 кг. ³⁾ Ҳадди максималии бор хангоми тақсими баробар 2 кг. ⁴⁾ Ҳадди максималии бор хангоми тақсими баробар 5 кг.	

ATLANT	Ҳаҷми номиналии умумӣ брутто, дм ³ : Ҳаҷми фойданоки номи, дм ³ : – қисм барои нигоҳдошти маҳсулоти хӯрокаи нав: – қисми сармодон:
Ишора қардани модел ва иҷроиши маҳсулот	Иқтидори номиналии яхкунонӣ: Шиддати номиналӣ: Қарғени электрии номиналӣ: Хладагент: R600a/Кафкунанда: C-Pentane Вазни хладагент:
Дарачаи иқлимӣ маҳсулот	Дар Чумхурии Белорус истеҳсол шудааст ҶСП «АТЛАНТ», х. Победителей, 61, ш. Минск
Ҳуҷҷати нормативӣ	
Дарачаи маҳсулокии энергетикӣ маҳсулот	
Нишонаи мутобикат	

Расми 5 – Жадвал

1 МУЗДАТКЫЧТЫН МУНОЗДОМОСУ

1.1 Муздаткыч момо жемиштерди аз убакыт ичинде сактоо жана муздатуу учун колдонулат; ошондой эле 1 суротундо корсотулгондой жемиштерди тондуруу учун жана тондургуч камерасында тамак аш жана башка нерселер учун колдонуп иштетилуучу муздарды даярдоо учун иштетилет.

1.2 Муздаткычты айлана чойро плюс 16 °C дан 32 °C болгонго чейинки температурада гана колдонуу зарыл.

1.3 1 суротундо ылайык муздаткычты жарыктандыруу үчүн светодиодду шамчырак орноштурулган.

1.4 Жалпы муздаткыч сакталуучу жана колдонулуучу жай габарит размерлерине карап тандалат 2 миллиметр менен корсотулгон суротундо менен корсотулгон. Муздаткыч ичиндеги комплекцияларыны кенири жол менен алуу учун муздаткыч эшигин 90° бурчуна ачылуусу керек.

1.5 Температура озгортуучу мучо 3 суротто корсотулгондой озгортуу бурагычы болуп эсептелинет (бурагыч), ал бурагыч муздаткыч маскасынын астында орнотулган. Бурагыч саат багыты боюнча жанан арткы жонолушка буралы, анын айланасы цифралуу болуктрдон турат. «1» Болугу муздаткычтагы эн жогорку температураны (ото жылуу) билдирет, «7» болугу муздаткычтагы – эн аз (ото суук) болгон температураны билдирет. Бурагыч болугун корсоткуч астында сандарга карап танданыз.

2 МУЗДАТКЫЧТЫ КОЛДОНУУ

2.1 БИРИНЧИ ТАМЫЗУУ

2.1.1 Муздаткычтын ток вилкасын розеткадагы ток булагына сайып муздаткычты тамызуу.

Муздаткыч эшигин ачыңыз. Биринчи жолу тамызганда, 3 суротто корсотулгондой бурагычты «3» же «4» болугуно туура кылып коюуу сунуш кылынат. Андан сон эшикти жабыңыз.

Керек учурда бурагыч жардамы менен температураны озгортсо болот. Эгер жонгө салынгандан кийин же колдонуу шарттары өзгөргөндөн кийин компрессор тынымсыз иштей баштаса, роликти жылуулук жонгө салгычы чык эткенге чейин сандык бөлүүлөрдүн азайуу тарабына айландыруу зарыл. Температура озгортулгондон сон, муздаткычта коюлган температура автоматтык турдо сакталат.

2.2 МУЗДАТКЫЧТАГЫ АВТОМАТТЫК ТУРДО ЭРИТУУ СИСТЕМАСЫ

2.2.1 Муздаткычта автоматтык турдо эриткич системасы каралган. Башкача айтканда муздаткыч артындагы пайда болгон муздар, кезектуу турдо иштеп жаткан компрессор очкондон кийин эрий баштайт, жана суу тамчыларына айланат. Суу тамчылары 4 суротто корсотулгондой тешикке аркылуу лотокко тамып копрессор тутукчогу тамчылайт жана бууланат. Лоток тешикчесинетазалоочу ерш коюлган, ал тешикчеге кир толуудун алдын алып анны сактайт.

Айрым бир учурларда муздактычтын арткы дубалындагы кыроо компрессорду очургондон кийин да кала берет, бул корунуш кемчилик деп эсептелбейт. Кыроо муздаткычтын иштоосундо каралган циклде же айланууда ээрийт.

2.2.2 Кээде лютоктун тазалыгына жана суу жыйылбаш учун (3 айда 1 иреттен кем эмес кылып) аны карап, тазалап, конул буруп туруу зарыл.

Лотокко жыйылып толгон суу, анын тогуу системасына кир толгонун билдирет. Суу тоскоолсуз тутукчогу тамуу учун, тазалоо учун ерш колдонуп лотоктогу тешикчени тазаланыз суу тоскоолсуз идишчеге тамуусу учун, сон ершти жууп 4 суроттогудой кылып жайына орнотунуз.

ТЫЮ САЛЫНАТ! Муздаткычтын суу тогуу системасы кирдеген учурда колдонуу. 4 суротко ылайык тондургучту ээритип жатканда курукчону колдонууз. Ээрип камерадан чыккан суу круокчодон отуп алдынкы планкага, ички шкапка же тондургучтун сырткы шкафына кирсе, муздаткыч элементтеринин агрегатына залака келтириши мумкун, жана ошондой эле ысыктык болуп чыгып, шкафтарды жарака кылып, иштен чыгарат.

2.3 ТОНДУРГУЧ БОЛУМУНДО ЖАНЫ ЖЕМИШТЕРДИ ТОНДУРУУ

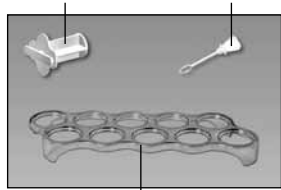
2.3.1 Жемиштерди жана продуктуларды сапаттуу сакталуусу тондуруу учун 18 саатан эрте эмес болгон убакытта, тондургуч болумундогу бурагычты дисплейде корсотулуп жаткан б6 белгисине алдын ала (1 же 2 бирдиги) коюуу зарыл.

2.3.2 Жаны жемиштерди тондурганда аларды тондургуч болумунун дубалына тийбеген тартипте тондуруу сунуш кылынат.

2.3.3 Жемиштер тондургуч болумуно салынгандан сон, эшигин жабылганы сезилгенге чейин тыгыз жабу зарыл.



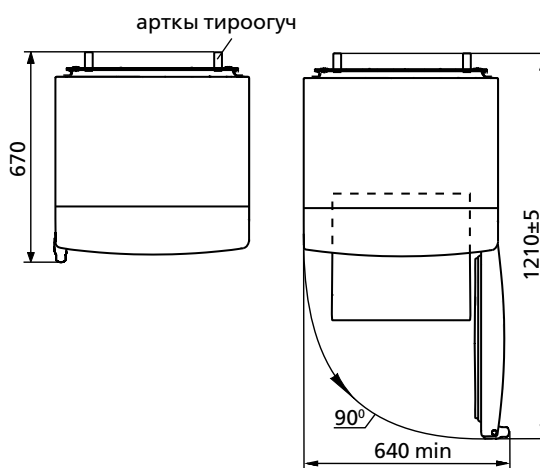
арткы тироогуч тазалоочу ерш



жумуртка салгыч

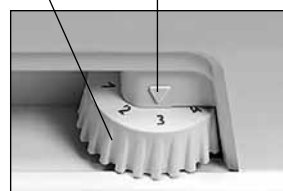
I – муздаткыч камерасы;
II – тондургуч болмосу

Сурот 1 – Муздаткыч жана анын комплекциясы



Сурот 2 – Муздаткыч (устунон корунушу)

ролик корсоткуч



Сурот 3 – Температура озгортуу

ЭСКЕРТУУ! Сындырып албаш учун, тондургучтун эшиги ачылып учурда ага сойонбонуз.

2.4 ТОНДУРГУЧ БОЛУМУН ЭРИТУУ ЖАНА ТАЗАЛОО

2.4.1 Тондургуч болумуносын эритуу учурда томонку шарттарга конул буру зарыл:

– тондургуч болумунун жана муздаткыч эшиктерин ачык кармоо. Тондургуч астындагы муздаткыч полкасына 4А суротто корсотулгондой сууну жыюу учун курокчо же (мисалы: жер жемиштер, жашылчалар идиши) болбосо башка бир идиш коюнуз.

– тондургуч суусун тазаланыз жана тондургуч ичини кар эригенде тез синирип алуучу кургак кездеме жардамында суусун тазалап, сон тондургучту жууп абдан аны кургатыңыз.

2.5 МУЗДАТКЫЧТЫ ОЧУРУУ

2.5.1 Муздаткычты очуруу учун анын вилкасын розеткадагы ток булагынан ажыратуу керек.

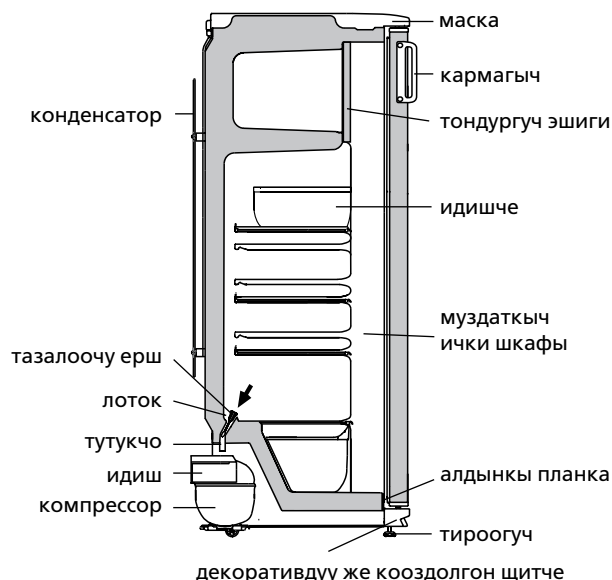
3 ТЕХНИКАЛЫК БАРАКЧА (МИКРОФИША) ЖАНА КОМПЛЕКТАЦИЯ

3.1 Техникалык муноздому жана анын комплектациясы 1 жана 2 таблицада корсотулгон.

3.2 Буюмдун табличкасында техникалык муноздомолору орус тилинде корсотулгон. 5 суротундо корсотулгон муноздому аталыштарын, буюмдагы табличкада корсотулгон аталыштары менен салыштырып коруу зарыл.

Табличкасы 1 – Техникалык баракча

АТАЛЫШЫ		Мааниси
Товардык белгиси		Сыпаттамага ылайык келген белгилер кепилдик берүүчү картада көрсөтүлгөн
Модель		
Муздатуучу шаймандын категориясы ¹⁾		
Энергетикалык эффективдүүлүктүн классы ²⁾		
Айлана чөйрөнүн температурасы плюс 25 °С, кВт•с/жылына болгон учурда энергияны жылдык номиналдуу керектөө ³⁾		
Номиналдуу пайдалуу көлөм, дм ³	жаңы жашылчаларды сактоо үчүн бөлүмдөр	
	тондурүүчү бөлүм	
Бубак баспай турган бөлүм (No Frost)		
Тондуруучу бөлүмдөгү азык-түлүктүн температурасын жогорулатуунун номиналдык убактысы саатына минус 18 °С дан минус 9 °Сга чейин		
Айлана чөйрөнүн температурасы плюс 25 °Сдан кг/күнүнө болгон учурда тондуруучу номиналдык касиети		
Климатикалык классы ⁴⁾		
Добуш кубаттуулугу коррекцияланган деңгел, дБ, андан ашпайт		
Кошулуучу шайман		
Брутто салмагынын номиналдуу жалпы көлөмү, дм ³		
Габариттик өлчөмдөр, мм	бийиктиги	
	кеңдиги	
	тереңдиги	
Азык-түлүктү сактоо үчүн текчелердин суммардык аянты, м ²		
Нетто салмагы кг, андан ашык эмес		
Тондурулган азык-түлүктү сактоо температурасы, °С, жогору эмес		
Жаңы жашылчаларды сактоо температурасы, °С		
Жаңы жашылчаларды сактоонун орточо температурасы, °С, жогору эмес		
Күмүш камтуусу, г		
Алтын камтуусу, г		
¹⁾ Категория СТБ 2474-2020 ылайык аныкталган. ²⁾ А+++ тартып (эң эффективдүүсү) G чейин (эффектиси азыраагы). ³⁾ Электр энергиясын керектөөсү 24 саатын ичинде өткөрүлүүчү стандарттуу сыноонун натыйжасына негизделген. Факт жүзүндөгү колдонуу муздатуучу шаймандын колдонулушуна жана кайсы жерге орнотулгандыгына көз каранды болот. ⁴⁾ Шайман айлана чөйрөнүн температурасы плюс 16 °С дан плюс 32 °Сга чейин колдонууга ылайыкталган. Эскертүү – Параметрлердин маанисин аныктоо атайын жабдылган лабораторияларда белгилүү бир методикалар менен жүргүзүлөт.		



Сурот 4 – Муздаткычтан аккан суунун схемасы

Табличкасы 2 – Комплектациясы

АТАЛЫШЫ	Саны, шт.
Момо жемиш жана жашылчалар учун идиш ¹⁾	Муноздому жооптор гарантия баракчасында корсотулгон
Айнек полкасы (томонку) ²⁾	
Айнек полкасы ²⁾	
Арткы тироогуч	
Капкактуу идиш	
Чектоогуч (кичинекей)	
Тоскуч-полк ³⁾	
Чектоогуч (чон)	
Тоскуч ⁴⁾	
Жумуртка салгыч	
Тазалоочу ерш	
¹⁾ Кайнатуу же жылытуу процедурасынан откорулгон май жана продуктуларды сактоого тыю салынат. ²⁾ Тегиз кылып салынган продуктулардын эн жогорку салмагы 20 кгдан отпошу зарыл. ³⁾ Тегиз кылып салынган продуктулардын эн жогорку салмагы 2 кгдан отпошу зарыл. ⁴⁾ Тегиз кылып салынган продуктулардын эн жогорку салмагы 5 кгдан отпошу зарыл.	

ATLANT	Номиналдуу жалпы салмак брутто, дм ³ : Номиналдык пайдалуу көлөм, дм ³ : – жаңы тамак аш азыктарын сактоо үчүн бөлүм: – тондуруучу бөлүм:
Моделдин белгиленүүсү жана буюмдун аткарылышы	Номиналдуу тоңуу мүмкүндүгү: Номиналдуу чыңалуу:
Буюмдун климатикалык классы	Номиналдуу ток: Хладагент: R600a/Көбүктөндүрүүчү: C-Pentane Хладагенттин массасы:
Нормативдүү документ	Беларусь Республикасында даярдалган «АТЛАНТ» ЖАК, Жеңүүчүлөр пр-ти, 61, Минск ш.
Буюмдун энергоэффективдүүлүгүнүн классы	
Шайкештигинин белгиси	

Сурот 5 – Табличкасы