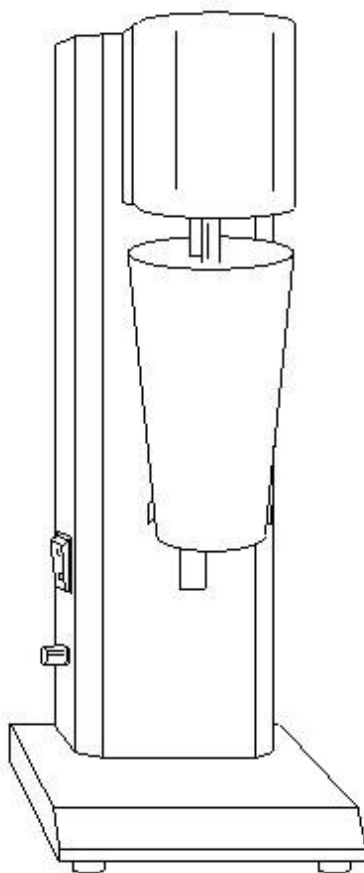




Миксер для молочных коктейлей

Серия NX

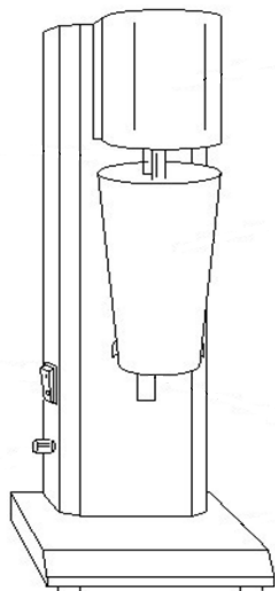
Инструкция



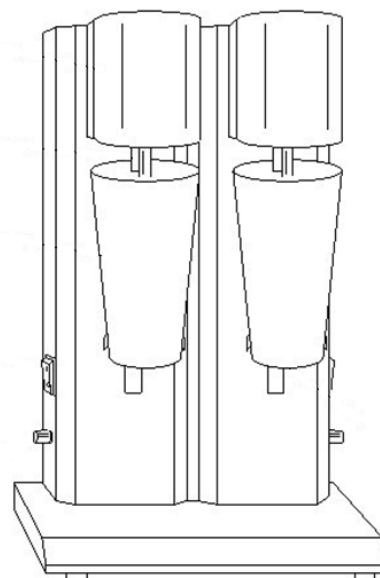
Убедительная просьба ознакомиться с инструкцией перед эксплуатацией.

Введение:

Серия миксеров для молочных коктейлей из нержавеющей стали уже долгое время занимают лидирующее место в наших продажах. Уникальная технология плавного движения высококачественного и высокоскоростного мотора с низким уровнем шума, продуманный дизайн и долговечные материалы являются основными достоинствами данной модели. Данный прибор идеально подходит для использования в кафетериях, ресторанах, а также для домашнего приготовления молочных коктейлей.



NX-1A



NX-2A

Внимание: эксплуатация приборов данной серии требует 220-240 В/50 Гц, а также использование заземленной розетки.

Технические Характеристики:

№	Наименование	Модель	Напряжение	Мощность	Энергетический контроллер	Размеры (мм)
1	Одиарный миксер для молочных коктейлей	NX-1A	АС220-240В	150 Вт	1	180x200x500

2	Двойной миксер для молочных коктейлей	NX-2A	AC220-240В	150Вт*2	2	360x200x500
---	---------------------------------------	-------	------------	---------	---	-------------

Эксплуатация:

1. Расположите прибор на устойчивой поверхности стола, подсоедините его к электрической сети при помощи розетки, оборудованной системой защиты от утечки тока.
2. Поместите в стакан подходящее мороженое или лед, залейте около 2/3 молока, вставьте стакан в прибор, так, чтобы дно стакана было закреплено держателями. Запустите прибор, установите необходимую скорость, через 20-50 минут молочный коктейль будет готов. Вы также можете добавить фрукты.
3. После эксплуатации отключите питание прибора, извлеките вилку из розетки, очистите стакан.
4. Устранение неисправности: (1) Если при запуске прибор и все индикаторы неактивны, проверьте, подсоединен ли прибор к электрической сети. (2) Если при запуске индикатор питания горит, но прибор неактивен, проверьте, правильно ли установлен стакан. Если прибор все равно не работает, проблема может заключаться в предохранителе или неисправности переключателя питания. Необходимо связаться с сервисной службой.

Внимание:

1. Бережно относитесь к прибору при транспортировке, запрещается переворачивать, давить или трясти его.