

SANREMO
COFFEEMACHINES



THIS IS THE ONE

Інновациі в помолі кофе



THIS IS THE ONE
COFFEE GRINDING INNOVATION

THIS IS THE ONE

Инновации в помоле кофе

Мы черпали вдохновение у бариста...

- X Для сохранения аромата и летучих соединений кофе от зерна до
- X Для обеспечения минимального удержания помола в камере измельчения и во избежание окисления молотого кофе.
- X Быстрая регулировка степени помола с минимальными потерями кофе
- X Высокая точность размера помола, в не зависимости от времени и стрессовых условий
- X Легкие настройки для приготовления нескольких видов кофе.
- X Быстрая, для основного помола, и гибкая к помолу одной дозы.



SANREMO
COFFEEMACHINES



zh
aw

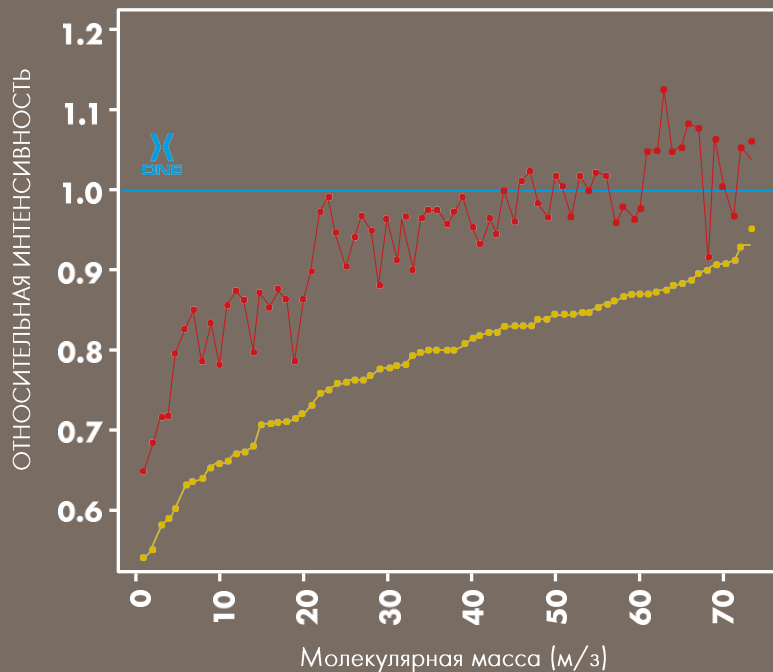
SANREMO
COFFEEMACHINES

X-One разрабатывалась при поддержке Университета прикладных наук Цюриха, где существует специальный «Отдел исследований кофе». С 2008 года университет занимается развитием и улучшением цепочки создания стоимости кофе, от зеленого кофе до конечной чашки. В SANREMO мы изучаем влияние жерновов, размера и формы помола на аромат и вкус чашки посредством научных исследований.

// исследования

RESEARCH IN COLLABORATION WITH THE COFFEE EXCELLENCE CENTER, ZURICH

Летучие соединения в ростерах и молотом кофе
Влияние времени на интенсивность аромата кофе.



Каждая точка представляет собой отдельное химическое соединение, содержащееся в кофе.

ДИАГРАММА ИНТЕНСИВНОСТИ АРОМАТА

- X-ONE Линия эталонной интенсивности для измельчения разовой дозы
- On-demand Интенсивность кофейной смеси через 1 минуту после помола
- On-Demand Интенсивность кофейной смеси через 20 минут после помола



ARABICA ☹️ COLOMBIA ☹️

28.0g	20.5g
600 F	240 E
1200 rpm	1200 rpm

SANREMO

☹️ ☹️ ☹️

X
ONE



взвешивание по зерновой
технологии

//patented



Бункер со встроенным
дозировющим шнеком

Весовой бункер
2x30 г каждый, подключенный
к промышленному
тензодатчику

Камера измельчения, с
вертикальными плоскими
жерновами d 98 мм.



XX FEATURES



2 БУНКЕРА ВМЕСТИМОСТЬЮ 1,2 КГ

БУНКЕР ДЛЯ ФИЛЬТРА ИЛИ ПОМОЛА ПО ЗАПРОСУ
ВМЕСТИМОСТЬЮ 250 ГР.

ЗАПАТЕНТОВАННАЯ ТЕХНОЛОГИЯ «ВЕС ПО
ЗЕРНАМ» ВЗВЕШИВАЕТ ЗЕРНО ПЕРЕД ПОМОЛОМ

ЦИФРОВАЯ СИСТЕМА ОХЛАЖДЕНИЯ

ПРОСТОЙ В ИСПОЛЬЗОВАНИИ И ИНТУИТИВНО
ПОНЯТНЫЙ СЕНСОРНЫЙ ЭКРАН


ЭЛЕКТРОННАЯ НАСТРОЙКА ЖЕРНОВОВ

USB ПОРТ ДЛЯ КОПИРОВАНИЯ И СОХРАНЕНИЯ
РЕЦЕПТОВ И РАБОЧИХ ПАРАМЕТРОВ

КНОПКА РУЧНОГО ДОЗИРОВАНИЯ ДЛЯ КАЖДОГО
БУНКЕРА

РЕГУЛИРУЕМЫЙ И СЪЕМНЫЙ ДЕРЖАТЕЛЬ
ПОРТФИЛЬТРА

SANREMO
COFFEE MACHINES



Настоящий, третий, съемный бункер
вмещающий до 250 грамм кофе.

Позволяет бариста смолоть
полноценный пакет спешелти, или
другого кофе по запросу клиента

// по запросу

SANREMO
COFFEEMACHINES



КЛЮЧЕВЫЕ ХАРАКТЕРИСТИКИ

Камера помола	Плоские жернова d 98 мм с DLC-покрытием. Технология 0-й задержки помола.
Система взвешивания 	Интегрированная система взвешивания ЗЕРЁН (не молотый кофе в портаfiltре), сохраняет все ароматы; кофе больше не окисляется и не становится прогорклым. Измельчается только необходимая доза.
Инвертор двигателя помола	Инвертор высокой мощности Стабильность скорости вращения двигателя жерновов, на которую не влияет частота сети 50 или 60 Гц.
Скорость помола	1000 об/мин (используется специально для фильтра) 1200 об/мин 1400 об/мин Выбирается пользователем через HMI Разная скорость позволяет: <ul style="list-style-type: none">• Уменьшите температуру кофе (медленная скорость).• Усилите и придайте кофе разной степени экстракции вкус.• При необходимости можно использовать медленную скорость для уменьшения статического заряда кофе.

Предустановленные рецепты	Пользователь может настроить и сохранить до 12 рецептов, в которых можно установить вес, скорость шлифования, расстояние между жерновками.
Возможность выбора дозировки на бункер	От 1 до 3 по выбору пользователя в техническом меню.
Функция предварительного дозирования	Позволяет автоматически заполнять весовой бункер выбранной дозой для повышения производительности.
Регулировка расстояния жерновов	Электронный шаговый двигатель + абсолютный датчик положения для определения правильного положения жерновов.
3 режима помола	Весовой режим (HiFi/ стандартный) <i>Стандартный метод быстрее, но менее точен (+/- 0,3 г). HiFi-метод +20 % времени дозирования с точностью +/- 0,10 г.</i> Весовой режим + функция предварительного дозирования Режим по запросу Аварийный режим (дозирование во времени)
3 В 1	X-one – это 3 кофемолки в одной: 2 независимых бункера, вместимостью 1,2 кг. Функция по запросу, которая позволяет молоть для фильтра или в пакет.

BEN **ARABICA**

18 **16**

.0 **.0**

180 **300**

1200 **1200**

rpm **rpm**

29 °C

E **E**

The image shows a close-up of a digital scale's display. The display is split into two columns. The left column is for 'BEN' coffee, showing a weight of 18.0g, a speed of 180 rpm, and a temperature of 29°C. The right column is for 'ARABICA' coffee, showing a weight of 16.0g, a speed of 300 rpm, and a temperature of 1200 rpm. Both columns have a red 'E' icon. The display also features various icons for settings and functions, including a menu icon, a power icon, and a temperature icon.



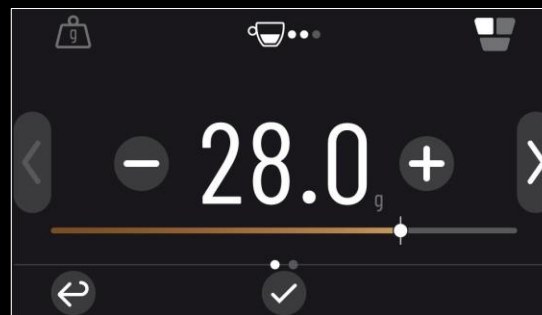
Обзор функций дисплея; независимые настройки для каждого бункера

Секция управления Бункер 1

Секция управления Бункер 2



Меню быстрой загрузки рецепта



Кнопка активации предварительной дозировки

Меню быстрой установки веса

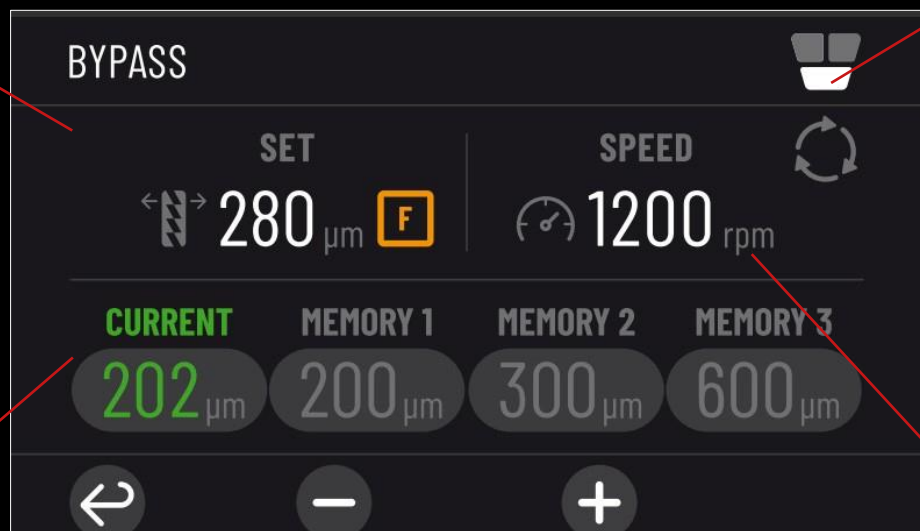


Меню регулировки расстояние между жерновами (в микронах) и скорости помола.

Обзор функций дисплея;

Расстояние между
заусенцами

Включение
«непрерывного»
режима для помола в
пакет



4 различных
варианта выбора
интервала
(программируются)

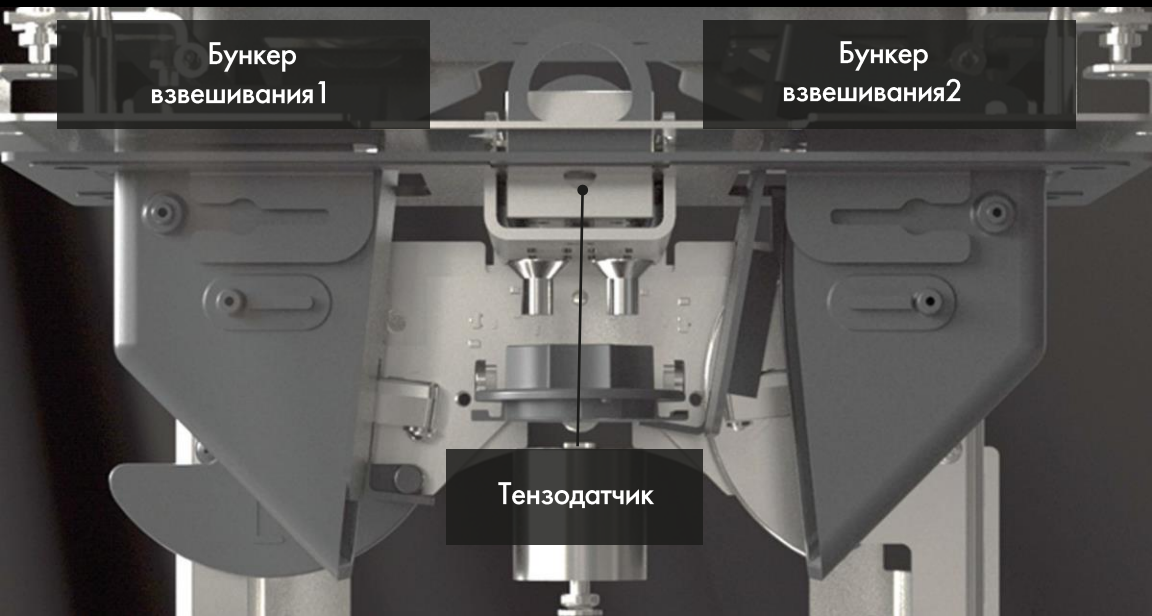
Выбор скорости помола:
1000/1200/1400
об/мин.



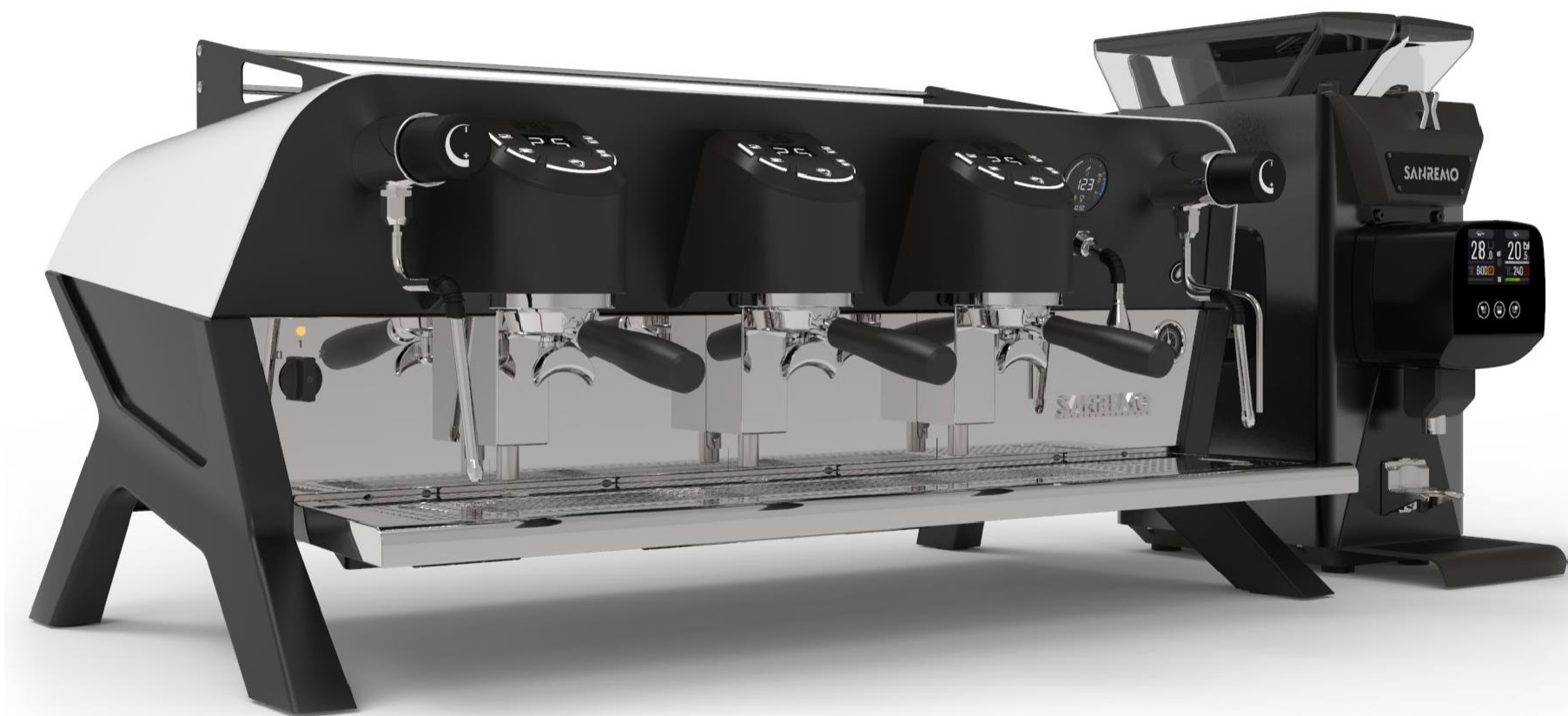
// функция ПРЕДВАРИТЕЛЬНОГО ДОЗИРОВАНИЯ

Чтобы сократить время работы кофемолки и сохранить высокую производительность бариста, предусмотрена функция предварительной дозировки [1]: она автоматически, предварительно взвешивает дозу кофе, установленную пользователем, как кофемолка. – быстрого помола.

Эту функцию можно включить индивидуально для каждого бункера. Функция FastCharge, если она включена, позволяет запустить предварительную дозу во время процесса измельчения предыдущей дозы.



Занимаемое пространство
// размеры

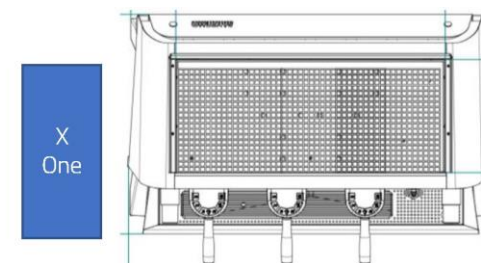


SANREMO
COFFEEMACHINES

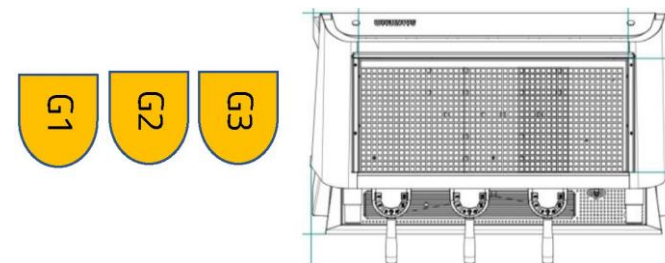
// ЭКОНОМИЯ пространства



Занимаемое пространство X-One



Занимаемое пространство сторонними кофемолками

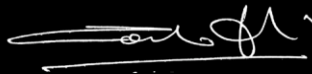






SANREMO
COFFEE MACHINES

THE BRAVE INSPIRE



SANREMO coffee machines s.r.l.
Via Giacomo Bortolan 52
31050 Vascon di Carbonera [TV] – ITALY
T +39 0422 448900
F +39 0422 448935

www.sanremomachines.com