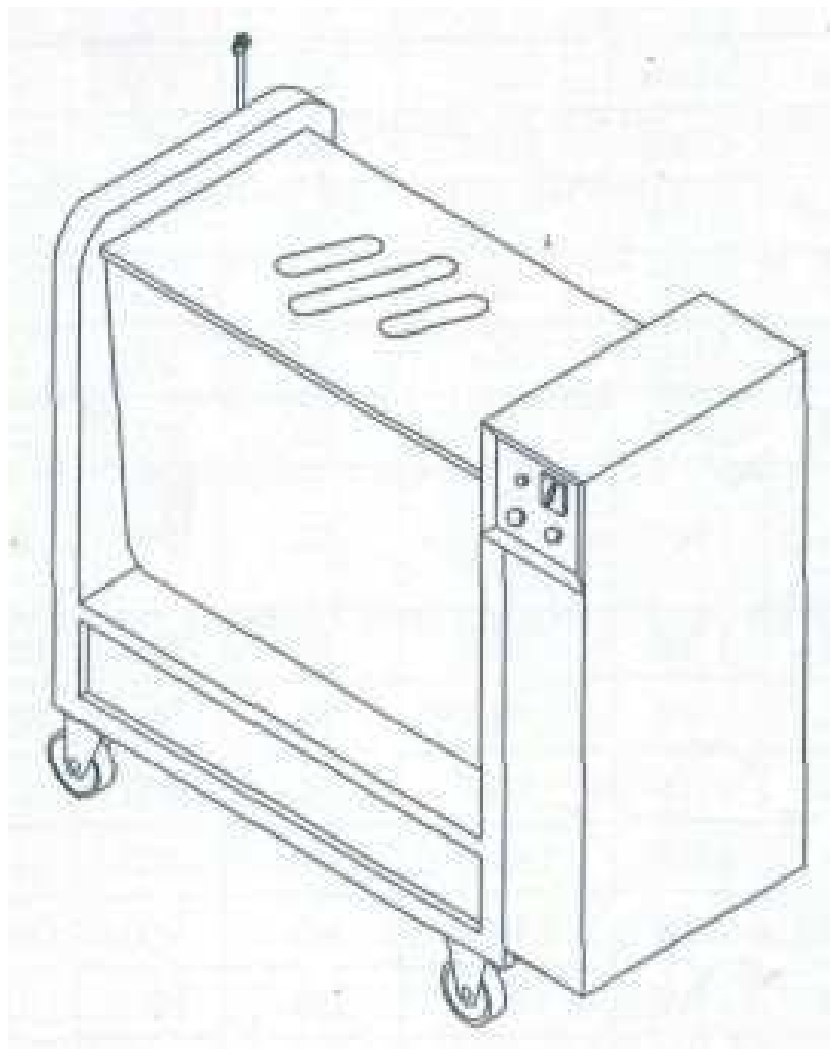




Фаршемешалка Модель: ВХ



Руководство по эксплуатации

Данное изделие сертифицировано в соответствии с ISO 9001

Описание

Модель ВХ пригодна для смешивания и перемешивания фаршей и начинок. Две пары мешалок совершают внутри чаши вращательное движение, направление которого периодически изменяется, в результате чего достигается хорошее перемешивание. Все детали машины, контактирующие с пищевым продуктом, изготовлены из нержавеющей стали или имеют покрытие, и полностью соответствуют гигиеническому стандарту Китая и Тайваня.

Технические характеристики

Модель	Напряжение	Частота	Мощность	Номинальная потребляемая мощность	Рабочая вместимость	IPNO	Размеры (мм)	Масса нетто (кг)
ВХ35А	~220 В	50 Гц	0,75 кВт	1,1 кВт	35 литр	IPX1	670x500x1090	125

VX35B	~220 В	50 Гц	0,75 кВт	1,1 кВт	35 литр	IPX1	720x510x1050	130
VX50	~220 В	50 Гц	1,1 кВт	1,5 кВт	50 литр.	IPX1	850x500x1150	148
VX50A	~220 В	50 Гц	1,1 кВт	1,5 кВт	50 литр	IPX1	820x510x1100	138
VX50B	~220 В	50 Гц	1,1 кВт	1,5 кВт	50 литр	IPX1	820x510x1100	138
VX50C	~220 В	50 Гц	1,1 кВт	1,5 кВт	50 литр	IPX1	820x510x1100	138
VX70	~220 В	50 Гц	1,5 кВт	1,98 кВт	70 литр	IPX1	1020x500x1065	203
	3 фазы ~380 В			1,9 кВт				
VX70A	~220 В	50 Гц	1,5 кВт	1,98 кВт	70 литр	IPX1	1020x500x1065	203
VX70B	~220 В	50 Гц	1,5 кВт	1,98 кВт	70 литр	IPX1	1020x500x1065	203
DX70C	~220 В	50 Гц	1,5 кВт	1,98 кВт	70 литр	IPX1	1020x500x1065	203
VX100A	~220 В	50 Гц	1,5 кВт	1,98 кВт	100 литр	IPX1	1010x556x1100	225
VX100B	~220 В	50 Гц	1,5 кВт	1,98 кВт	100 литр	IPX1	1010x556x1100	225
VX120A	3 фазы ~380 В	50 Гц	1,5 кВт	1,9 кВт	120 литр	IPX1	1100x660x1210	250
VX120B	3 фазы ~380 В	50 Гц	1,5 кВт	1,9 кВт	120 литр	IPX1	1100x660x1210	250
VX150A	3 фазы ~380 В	50 Гц	1,5 кВт	1,9 кВт	150 литр	IPX1	1100x660x1260	265
VX150B	3 фазы ~380 В	50 Гц	1,5 кВт	1,9 кВт	150 литр	IPX1	1100x660x1260	265

Конструкция

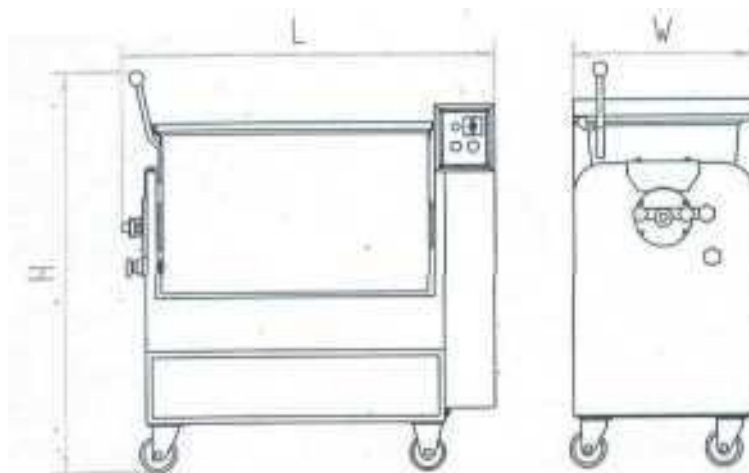


Рис. Чертеж общего вида

Работа и обслуживание

1) Перед использованием убедитесь в том, что напряжение источника электрической энергии соответствует величине, которая требуется для машины, и что машина заземлена.

2) Перед использованием дайте машине поработать без нагрузки. Должно быть обеспечено достаточное пространство между чашей и мешалками.

3) Мешалки вращаются внутри чаши в прямом и обратном направлении под управлением переключателя, в результате чего достигается хорошее перемешивание.

4) Выложите начинку в чашу и закройте крышкой, после чего включите машину. По окончании работы выключите машину. Выньте штырь, фиксирующий положение чаши, и поверните чашу. Теперь начинку можно извлечь наружу.

5) Под машиной VX100A имеются четыре колёсика и четыре ножки.

6) Не применяйте машину для перемешивания теста, поскольку это может привести к повреждению машины.

ВНИМАНИЕ! Не разрешается чистить машину направленной струёй воды.

Данная машина снабжена устройством для защиты электродвигателя, которое автоматически выключает машину в случае перегрузки, или если электродвигатель вращается в неправильном направлении. В случае срабатывания защитного устройства выключите машину и отсоедините её от источника электрической энергии, устраните причину задержки, после чего снова включите машину.

Данный продукт прошел контроль качества в организации «Союз технических контролёров Китая и Тайваня».

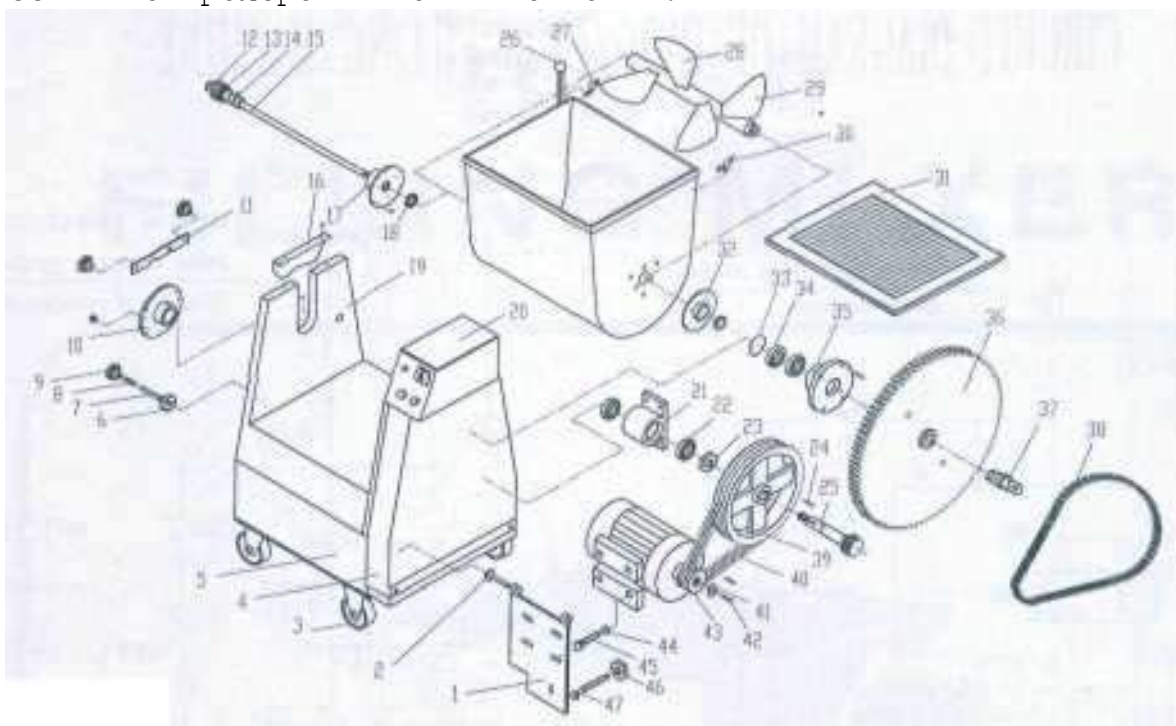


Рис. Вид машины в разобранном состоянии
Перечень деталей

Поз.	Номер детали	Наименование		Кол-во
1	VX50-30	Motor fixed board	Пластина крепления электродвигателя	1
2	GB882-86	Pin shaft 10x35	Шпилька	2
3		Truckle	Колёсико	4
4	VX50-10	Right cover	Правая крышка	1

5	BX50-01-08	Front board	Передняя стенка	2
6	BX50-08-02	Cross pin seat	Гнездо шпильки	1
7	BX50-08-01	Cross pin	Шпилька поперечная	1
8	BX50-08-03	Spring	Пружина	1
9	BX50-05	Handle	Рукоятка	2
10	BX50-03	Left shaft seat	Левое гнездо вала	1
11	BX50-04	Spacing press board	Прижимная пластина распорки	1
12	GB1154-79	Spray head	Головка горизонтального механизма	1
13	BX50-02-01	Handle	Рукоятка	1
14	GB879-76	Elastic cylinder	Эластичный цилиндр	1
15	BX50-02-02	Spindle	Вал	1
16	BX50-13	Left board	Левая стенка	1
17	BX50-07-02	Left hopper shaft	Вал левого бункера	1
18	GB9877.1-3	Oil seal 30x40x8	Сальник 30x40x8	2
19	BX50-01-05	Right inside board	Правая внутренняя стенка	1
20	BX50-11	Switch box	Блок переключателей	1
21	BX50-24	Shaft seat	Гнездо вала	1
22	GB273-64	Bearing 60206	Подшипник 60206	2
23	GB6170-86	Pinnacle nut M20	Главная гайка крепления вала	1
24	GB1096-79	Flat C8X50	Шпонка C8X50	1
25	BX50-23	Small chain wheel shaft	Головка вала звёздочки	1
26	BX50-07-08	Handle	Рукоятка	1
27	BX50-07-06	Right seat of hopper cover	Крышка правого гнезда бункера	1
28	BX50-15-02	Lobed wheel	Механизм с лопастями	1
29	BX50-15-01-02	Mixing shaft	Вал смесителя	1
30	BX50-07-06a	Left seat of hopper cover	Крышка левого гнезда бункера	1
31	BX50-09	Hopper cover	Крышка бункера	1
32	BX50-07-03	Right hopper shaft	Вал правого бункера	1
33	GB893.1-86	Elastic washer	Эластичная шайба	1
34	GB273-64	Bearing 60107	Подшипник 60107	2
35	BX50-14	Right shaft seat	Гнездо правого вала	1
36	BX50-18	Big chain wheel	Большое колесо зубчатой передачи	1
37	BX50-17	Big chain wheel shaft	Вал большого колеса зубчатой передачи	1
38	GB1243.1-83	Roller chain 06B-3X150	Роликовая цепь 06B-3X150	1
39	BX50-25	Big band wheel	Шкив ременного привода	1
40	GB1171-74	VA Belt 900	Клиновой ремень 900	3
41	BX50-27	Axle splash board	Осевой брызговик	1

42	GB5782-86	Hex head screw M6X30	Винт с шестигранной головкой M6X30	1
43	BX50-28	Small band wheel	Малое колесо ременного привода	1
44	GB41-86	Pinnacle nut M12	Главная гайка M12	4
45	GB5782-86	Hex head screw M12X40	Винт с шестигранной головкой M12X30	4
46	GB41-86	Pinnacle nut M14	Главная гайка M14	1
47	MT-320-02-25	Handle of motor base	Ручка основания электродвигателя	1

Технические характеристики

Скорость	72 оборота в минуту
Напряжение	110/220/230/240 В
Мощность	1,5 кВт
Частота	50/60 Гц
Производительность	50 литров / время
Масса	148 кг

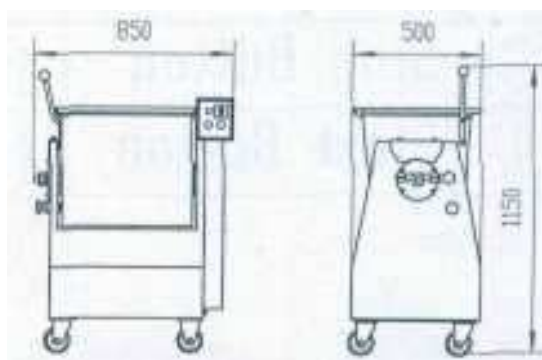


Рис. Габаритные размеры

При поломке оборудования:

- отключите его от источников энергии;
- протрите оборудование от жира, грязи и т.п..