



ВИННЫЕ ШКАФЫ



DUNAVOX



indelB



Вино нуждается в особых условиях хранения. К сожалению, далеко не всегда в распоряжении бывает винный погреб. Достойной заменой ему станет винный холодильный шкаф, обеспечивающий оптимальную влажность и температуру хранения винных коллекций.

В каталоге представлены холодильные установки для вин самых разных конструкций и размеров. Мы можем предложить винный шкаф встраиваемый, декорированный в стиле хай-тек, классический деревянный винный шкаф, и оригинальный винный мини-шкаф, который обеспечит компактное размещение Ваших любимых напитков.

- ОТДЕЛЬНОСТОЯЩИЕ ВИННЫЕ ШКАФЫ
- ВСТРАИВАЕМЫЕ ПОД СТОЛЕШНИЦУ
- ВСТРАИВАЕМЫЕ В КОЛОННУ
- БОЛЬШИЕ ВИННЫЕ ШКАФЫ
- С ДЕРЕВЯННОЙ ОТДЕЛКОЙ
- ВИННЫЕ ВИТРИНЫ
- ПРОЧЕЕ ХОЛОДИЛЬНОЕ ОБОРУДОВАНИЕ





10 СОВЕТОВ

ПО ПОДБОРУ ВИННОГО ШКАФА

Приветствуем Вас!

Если Вы читаете эту статью, значит, решили присоединиться к обширной аудитории счастливых обладателей винных шкафов!

Чтобы владение данным чудом техники действительно приносило Вам радость и удовольствие, необходимо учесть несколько очень важных нюансов, о которых пойдет речь ниже.

1

Если Вы планируете приобрести небольшой шкаф, то необходимо определиться с **типом охлаждения**.

Наиболее дешевым является **термоэлектрический** - основан на работе элемента Пельтье - специальной пластины, при подаче тока на которую одна сторона его нагревается, а другая охлаждается. Он не производит вибраций, способных повредить благородному напитку, компактен и может использоваться сразу после транспортировки. К существенным недостаткам можно отнести их зависимость от температуры окружающей среды (внутри термоэлектрического шкафа может быть обеспечена температура максимум на 15 градусов ниже окружающей). Также они более энергозатратны, кроме того, их нельзя встраивать.

Если же планируется покупка винного шкафа более чем на 20 бутылок, то, рекомендуем рассматривать **компрессорный** вариант. В нем охлаждение происходит за счет циркуляции хладагента. Важным отличием компрессорного винного шкафа от классического холодильника является способ крепления компрессора: в винном шкафу он установлен на специальных резиновых прокладках, а все его подвижные части закреплены на пружинах, позволяющих минимизировать вибрации, столь вредные для вина.

Данные винные шкафы более дорогие, чем их термоэлектрические собратья. Но при этом они значительно более надежные, отлично поддерживают заданную температуру, могут встраиваться в нишу с минимальными зазорами и выпускаются с вместимостью от 1 до 200 и более бутылок.



10 СОВЕТОВ

по подбору винного шкафа

2

Продолжим о **вместимости** винных шкафов. Тут вариантов выбора огромное количество. И желающие хранить всего несколько бутылок для семейного ужина, и коллекционеры найдут очень много вариантов от 6 до 500 бутылок.

При выборе вместимости шкафа следует учитывать, что в данных производителя она прописана в расчете на хранение бутылок типа «бордо». Если Вы планируете хранить другие бутылки, берите шкаф большего размера! Можно вынуть часть полок и положить бутылки друг на друга, чтобы разместить чуть больше вина.

Стандартная бутылка типа Бордо 750 мл



3

Следующий немаловажный момент - **количество температурных зон**. Оптимальная температура - один из наиболее значимых факторов для сохранения вкуса и аромата вина.

Температура хранения вин - 10-14 градусов. Подаются же разные вина при разной температуре:

- › **Крепкие красные вина: от +16°C до +18°C**
- › **Легкие красные вина: от +13°C до +15°C**
- › **Розовые и легкие сладкие вина: от +10°C до +12°C**
- › **Сухие и крепкие сладкие белые вина: от +7°C до +9°C**
- › **Шампанские и шипучие игристые вина: от +5°C до +7°C**

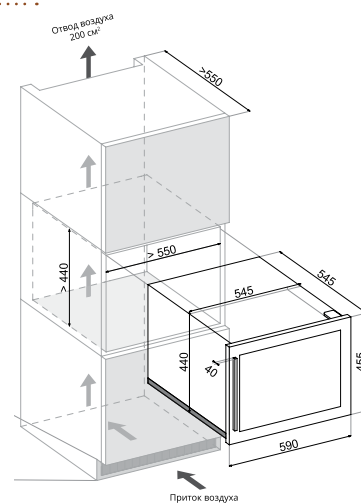
В нашем ассортименте представлены шкафы с одной, двумя и тремя температурными зонами, а также мультитемпературные. В каждой зоне можно установить температуру, подходящую для хранения или подачи определенного вина. Это очень удобно и практично.

4

Теперь поговорим о том, как Вы планируете вписать Ваше новое приобретение в интерьер Вашего жилища. Инженеры и дизайнеры постарались на славу, и Ваши возможности в этом плане практически неограниченны. Современный винный шкаф **можно встроить в нишу** кухонного гарнитура или гостиной.

При этом важно учитывать не только размеры шкафа, но и необходимость зазоров, которые будут обеспечивать отвод тепла. Зазоры эти небольшие (от 2 до 20 мм в зависимости от модели), так как во встраиваемом шкафе предусмотрена система вентиляции. Кстати, наличие этой системы существенно влияет на цену, поэтому встраиваемые шкафы дороже отдельностоящих. Если в Ваши планы входит приобретение встраиваемой модели, то лучше всего определиться с ее выбором на стадии проектирования кухни или гостиной.

Если же Вы покупаете **отдельностоящий** вариант, то тут Ваша фантазия ограничена только размерами помещения. Вместимость и дизайн винного шкафа могут быть самыми разнообразными.



5

Вино - напиток благородный, но капризный. Оно совершенно не выносит воздействия ультрафиолета, который способствует его преждевременному окислению. Поэтому в идеале дверь винного шкафа должна быть **глухой**, чтобы ни один луч света не мог навредить Вашей коллекции.

Но так как винный шкаф - это еще и красивый предмет интерьера, а вино зачастую хочется продемонстрировать друзьям, то вариант со стеклянными дверями имеет место быть. Очень-очень важно, чтобы двери эти обязательно изготавливались **с использованием УФ-фильтров**, либо были **тонируемыми**.



6

Далее на очереди вопрос - **вентиляция внутри винного шкафа**. Это более значимый момент для тех, кто приобретает шкаф с целью длительного хранения вин. Воздух внутри шкафа должен обновляться для того, чтобы избежать появления плесени и неприятных запахов. Большая часть наших винных шкафов снабжена внутренними вентиляторами.

В некоторых также установлены **угольные фильтры**. Если Вы приобретаете винный шкаф с угольным фильтром, рекомендуем позаботиться о покупке сменного фильтра заранее, либо уточнить возможности его приобретения по мере необходимости.



7

Теперь немного о полках. Казалось бы, не самая важная составляющая шкафа, но есть ряд нюансов. **Полки бывают металлические или деревянные**. Все они имеют специальные углубления, чтобы бутылки не перекатывались внутри шкафа.

Особенно важно наличие деревянных полок в компрессорных шкафах, так как дерево частично гасит вибрации компрессора. Если Вы остановили свой выбор на термоэлектрическом шкафе, то материал, из которого изготовлены полки, особого значения не имеет. Лучше, чтобы деревянные полки не были окрашены или покрыты лаком, так как это может привести к появлению постороннего запаха.

Обратите свое внимание также на **наличие фиксаторов**, не позволяющих полностью выдвинуть полку с бутылками, иначе Вы рискуете вместо удовольствия от благородного напитка получить грудю осколков на полу.



10 СОВЕТОВ

по подбору винного шкафа

Классическое положение для хранения бутылок - горизонтальное. В таком положении пробка всегда смочена вином и защищена от пересыхания, которое может нарушить ее герметичность.

Но бывает необходимость поставить в шкаф уже откупоренную бутылку вина, или же просто хочется продемонстрировать часть коллекции друзьям.

Тогда можно использовать **демонстрационную полку**. Она есть в комплекте не у всех винных шкафов, уточняйте этот момент при выборе!



8

У каждого производителя есть свои дополнительные опции, которые не являются обязательными, но могут быть, несомненно, приятными для будущего владельца винного шкафа.

К ним можно отнести, например, красивую **светодиодную подсветку** (у некоторых брендов она может заказываться со сменой цветов), высокий класс энергопотребления (мы же за экономию ресурсов!), **емкость для воды** с целью дополнительного увлажнения пространства внутри шкафа и многое другое.



9

Рынок винных шкафов постоянно растет, появляются новые бренды, модельный ряд изменяется. Зачастую неподготовленному покупателю сложно разобраться в преимуществах тех или иных брендов, в том, насколько оправдана высокая цена, насколько рискованно покупать недорогой шкаф. Как не ошибиться в выборе?

Для начала неплохо определиться с целью приобретения винного шкафа. Хотите Вы хранить небольшой запас вина для себя и друзей и употреблять его при оптимальной температуре, чтобы получить максимум удовольствия от не очень дорого вина? Или же Вы гурман, коллекционируете марочное вино и озаботились вопросом его длительного хранения? В первом случае Вам подойдут не очень разрекламированные, лишенные помпезности, но надежные и стильные винные шкафы нашего собственного бренда **Cold Vine**.



10 СОВЕТОВ

по подбору винного шкафа

Также отличным решением будут венгерские шкафы **Dunavox** удачно сочетающие современный дизайн, качественную сборку, обширный ассортимент и вполне демократичную цену. Кстати, гарантия на наши, даже на самые бюджетные компрессорные шкафы, составляет минимум два года, так как мы уверены в их качестве.

Если же Вы являетесь счастливым обладателем коллекции дорогих вин, и Вашей задачей является ее сохранение и пополнение, то Вам совершенно необходим основательный, вместительный шкаф на большое количество бутылок, роскошь и известный бренд которого подчеркнет значимость коллекции.

В нашем ассортименте представлены самые разнообразные модели, которые не только обеспечат сохранность и дозревание вина, но также станут полноценным предметом интерьера. Например, серия шкафов **IP Industrie** в деревянном корпусе - прекрасный образец классической роскоши, а шикарный дизайн итальянского бренда **EXPO** выделит Вас не только как ценителя вин, но и как человека с уникальным вкусом.

DUNAVOX



10

И наконец, совет от опытных пользователей: по возможности все же покупать шкаф с максимальной вместимостью, которую позволяет Ваш бюджет и размеры помещения. Поверьте, аппетит приходит во время еды, а поставить второй шкаф проблематичнее и дороже, чем купить, например, один более высокий.

Разница в цене довольно быстро окупится тем, что Вы сможете покупать вино со скидкой, как оптовый покупатель, либо принимать участие в акциях, которые нередко устраивают винные магазины.



Мы искренне надеемся, что наши советы Вам помогут выбрать именно Ваш шкаф, который позволит Вам наслаждаться прекрасным напитком долгие годы! Если остались вопросы, звоните! Наши специалисты Вам обязательно помогут!



ОТДЕЛЬНОСТОЯЩИЕ
ВИННЫЕ ШКАФЫ

ОТДЕЛЬНОСТОЯЩИЕ ВИННЫЕ ШКАФЫ



Cold Vine C6-TBSF1

в / ш / г: 405 / 265 / 500

t: от +8 до +18 °С



Cold Vine C12-TBSF1

в / ш / г: 475 / 340 / 500

t: от +10 до +18 °С



Cold Vine C8-TBF1

в / ш / г: 275 / 410 / 515

t: от +7 до +18 °С



Бутылок: 6 / 12 / 8

Зон охлаждения: 1

Тип охлаждения: термоэлектрический

Гарантия: 1 года

Уровень шума: 25 / 25 / 30 дБ

Функции: сенсорное управление на двери;
циркуляция воздуха;

Особенности:

- › хромированные выдвижные полки;
- › светодиодная голубая подсветка;
- › компактность;
- › стильный дизайн;
- › удобная утепленная ручка двери.

ОТДЕЛЬНОСТОЯЩИЕ ВИННЫЕ ШКАФЫ

с возможностью установки в нишу



Cold Vine C12-KBF1

в / ш / г: 515 / 395 / 520

t: от +3 до +22 °C



Cold Vine C12-KSF1

в / ш / г: 515 / 395 / 520

t: от +3 до +22 °C



Бутилок: 12

Зон охлаждения: 1

Тип охлаждения: компрессорный

Гарантия: 2 года

Уровень шума: 39 дБ

Функции: сенсорное управление;
встроенный замок на двери;
может устанавливаться в нишу с зазорами.

Особенности:

- › выдвижные деревянные полки;
- › светодиодная голубая подсветка;
- › компактность;
- › встроенный замок на двери.



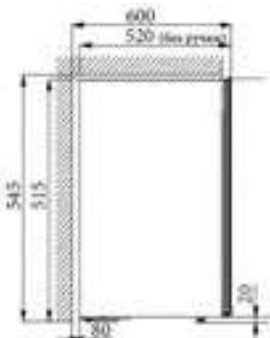
Функции: сенсорное управление;

встроенный замок на двери;

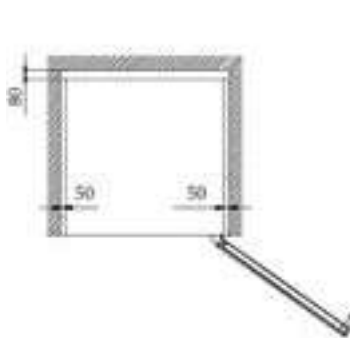
может устанавливаться в нишу с зазорами.



вид спереди



вид сбоку



вид сверху

2 варианта исполнения:

- › с тонкой рамой из стали по периметру и стальной ручкой в тон раме (KBF1);
- › с прочной стальной рамой по периметру стеклянной дверцы, и такого же цвета панелью управления внутри шкафа (KSF1).

Особенности:

- › две деревянных полки на метабоксах + одна малая полка;
- › легко вмещают бутылки с шампанскими винами.

ОТДЕЛЬНОСТОЯЩИЕ ВИННЫЕ ШКАФЫ



Cold Vine C12-TBF2

в / ш / г: 534 / 340 / 510

t: верхняя зона от +7 до +18°С,
нижняя зона от +7 до +18°С



Cold Vine C12-TSF2

в / ш / г: 534 / 340 / 510

t: верхняя зона от +7 до +18°С,
нижняя зона от +7 до +18°С



Бутылок: 12

Зон охлаждения: 2

Тип охлаждения: термоэлектрический

Гарантия: 1 год

Уровень шума: 41 дБ

Функции: циркуляция воздуха;
сенсорное управление на двери (для C12-TBF2);
механическое управление внутри шкафа (для C12-TSF2).

2 варианта исполнения:

- › с тонкой рамой из стали по периметру и шелкографией на стекле дверцы (TBF2).
- › с прочной стальной рамой по периметру стеклянной дверцы, и такого же цвета разделительной панелью внутри шкафа (TSF2).

Особенности:

- › выдвижные деревянные полки;
- › светодиодная голубая подсветка;
- › компактность;
- › разделение на отдельные зоны для хранения белых и красных вин.



ОТДЕЛЬНОСТОЯЩИЕ ВИННЫЕ ШКАФЫ



Cold Vine C16-TBF1

в / ш / г: 500 / 430 / 510

t: от +10 до +18 °С



Бутылок: 16

Зон охлаждения: 1

Тип охлаждения: термоэлектрический

Гарантия: 1 год

Уровень шума: 21 дБ

Функции: циркуляция воздуха;
сенсорное управление на двери.

Особенности:

- › дверь выполнена полностью из стекла с тонкой рамой из стали по периметру;
- › стальная ручка в тон раме.

Особенности:

- › выдвижные деревянные полки;
- › светодиодная голубая подсветка;
- › компактность;
- › большая вместимость.



ОТДЕЛЬНОСТОЯЩИЕ ВИННЫЕ ШКАФЫ
с возможностью установки в нишу



Cold Vine C35-KBF2

в / ш / г: 870 / 395 / 545
t: верхняя зона от +3 до +12 °С,
нижняя зона от +12 до +20 °С



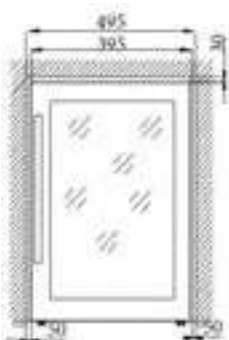
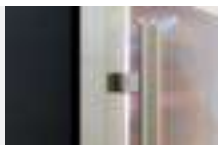
Cold Vine C24-KSF2

в / ш / г: 870 / 395 / 545
t: верхняя зона от +3 до +12 °С,
нижняя зона от +12 до +20 °С

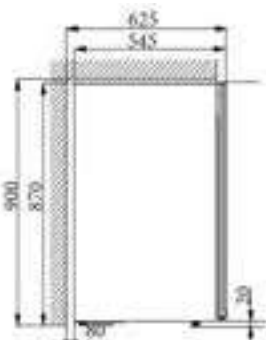
Бутилок: 24
Зон охлаждения: 2
Тип охлаждения: компрессорный
Гарантия: 2 года
Уровень шума: 39 дБ
Функции: сенсорное управление; встроенный замок на двери; может устанавливаться в нишу с зазорами.

Особенности:

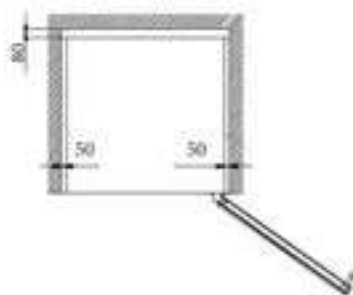
- › выдвижные деревянные полки;
- › светодиодная голубая подсветка;
- › компактность;
- › встроенный замок на двери;
- › две отдельные зоны для хранения разных типов вин;
- › легко вмещают бутылки с шампанскими винами.



вид спереди



вид сбоку



вид сверху

2 варианта исполнения:

- › с тонкой рамой из стали по периметру и стальной ручкой в тон раме (KBF2);
- › с прочной стальной рамой по периметру стеклянной дверцы, и такого же цвета панелью управления внутри шкафа (KSF2).

ОТДЕЛЬНОСТОЯЩИЕ ВИННЫЕ ШКАФЫ

с возможностью установки в нишу



Cold Vine C34-KBF2

в / ш / г: 840,5 / 493 / 540

t: верхняя зона от +5°C до +10°C

нижняя зона от +10°C до +18°C



Cold Vine C34-KSF2

в / ш / г: 840,5 / 493 / 540

t: верхняя зона от +5°C до +10°C

нижняя зона от +10°C до +18°C

Бутылок: 34

Зон охлаждения: 2

Тип охлаждения: компрессорный

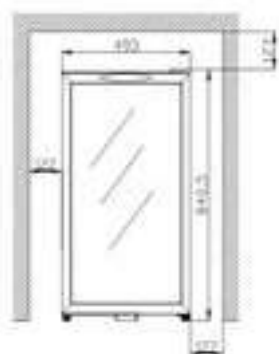
Гарантия: 2 года

Уровень шума: 43 дБ

Функции: сенсорное управление;
перенавешиваемая дверь;
может устанавливаться в нишу с зазорами.

Особенности:

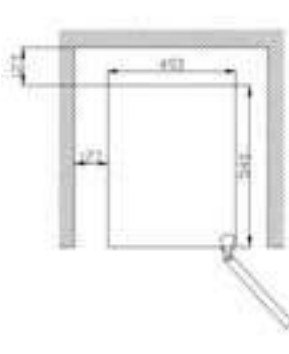
- ▶ нелакированные деревянные полки;
- ▶ светодиодная голубая подсветка в каждой зоне;
- ▶ две отдельные зоны для хранения разных типов вин.



вид спереди



вид сбоку



вид сверху

2 варианта исполнения:

- ▶ полностью чёрный корпус с утепленной ручкой сбоку (KBF2);
- ▶ с прочной стальной рамой по периметру стеклянной дверцы, и такого же цвета ручкой (KSF2);
- ▶ легко вмещают бутылки с шампанскими винами.

ОТДЕЛЬНОСТОЯЩИЕ ВИННЫЕ ШКАФЫ



DAT-12.33C

в / ш / г: 590 / 252 / 515

t: от +12°С до +18°С



DAT-6.16C

в / ш / г: 378 / 252 / 510

t: от +8°С до +18°С



DUNAVOX

Бутылок: 12 / 6

Зон охлаждения: 1

Тип охлаждения: термоэлектрический

Гарантия: 2 года

Уровень шума: 38 дБ

Функции: сенсорное управление на двери;
циркуляция воздуха;
класс энергопотребления А.

Особенности:

- › за счёт своих небольших размеров и чёрного цвета корпуса отлично впишется в любой интерьер;
- › легко вмещает бутылки с шампанскими винами.

Особенности:

- › выдвижные хромированные полки;
- › светодиодная голубая подсветка;
- › компактность.



ОТДЕЛЬНОСТОЯЩИЕ ВИННЫЕ ШКАФЫ



DAT-12.33DC

в / ш / г: 667 / 255 / 515

t: верхняя зона от +12°C до +18°C
нижняя зона от +8°C до +18°C



DX-24.68DSC

в / ш / г: 850 / 355 / 511

t: верхняя зона от +12°C до +18°C
нижняя зона от +8°C до +18°C

DUNAVOX

Бутылок: 12 / 24

Зон охлаждения: 2

Тип охлаждения: термоэлектрический

Гарантия: 2 года

Уровень шума: 38 дБ

Функции: сенсорное управление на двери;
циркуляция воздуха;
Класс энергопотребления А (только для модели DAT-12.33DC).

Особенности:

- › выдвижные хромированные полки;
- › светодиодная голубая подсветка, компактность;
- › две температурные зоны для отдельного хранения красных и белых вин.



Особенности:

- › За счёт своих небольших размеров и чёрного цвета корпуса отлично впишется в любой интерьер.
- › Легко вмещает бутылки с шампанскими винами.



ОТДЕЛЬНОСТОЯЩИЕ ВИННЫЕ ШКАФЫ

с возможностью установки в нишу



DX-16.46K

в / ш / г: 510 / 430 / 480

t: от +4 °С до +18 °С



DX-20.62KF

в / ш / г: 655 / 430 / 480

t: от +4 °С до +18 °С



DUNAVOX

Бутылок: 16 / 20

Зон охлаждения: 1

Тип охлаждения: компрессорный

Гарантия: 3 года

Уровень шума: 39 дБ

Функции: циркуляция воздуха и поддержание влажности (для DX-20.62KF);

сенсорное управление на двери.

Особенности:

- › за счёт небольших размеров и стильного корпуса отлично впишется в любой интерьер;
- › за счёт возможности демонстрации части коллекции подойдёт для установки в кафе и ресторанах;
- › легко вмещает бутылки с шампанскими винами.

Особенности:

- › выдвижные нелакированные деревянные полки;
- › светодиодная голубая подсветка, компактность;
- › блокировка панели управления.



ОТДЕЛЬНОСТОЯЩИЕ ВИННЫЕ ШКАФЫ

с возможностью установки в нишу



DX-28.88KF

в / ш / г: 840 / 430 / 480

t: от +4°C до +18°C



DX-30.80DK

в / ш / г: 840 / 480 / 490

t: верхняя зона от +4°C до +12°C
нижняя зона от +12°C до +18°C



DUNAVOX

Бутылок: 28 / 30

Зон охлаждения: 1 / 2

Тип охлаждения: компрессорный

Гарантия: 3 года

Уровень шума: 39 дБ / 42 дБ

Функции: циркуляция воздуха и поддержание влажности;
сенсорное управление на двери.

Особенности:

- › за счёт компактных размеров и стильного корпуса отлично впишется в любой интерьер;
- › а за счёт возможности демонстрации части коллекции подойдёт для установки в кафе и ресторанах;
- › легко вмещает бутылки с шампанскими винами.

Особенности:

- › выдвижные нелакированные деревянные полки;
- › светодиодная голубая подсветка;
- › блокировка панели управления.





ВСТРАИВАЕМЫЕ
ПОД СТОЛЕШНИЦУ

ВСТРАИВАЕМЫЕ ПОД СТОЛЕШНИЦУ
могут использоваться как отдельностоящие



Cold Vine C7-KBT1

в / ш / г: 865 / 145 / 475
t: от +5°C до +18°C

Бутылок: 7

Зон охлаждения: 1

Тип охлаждения: компрессорный

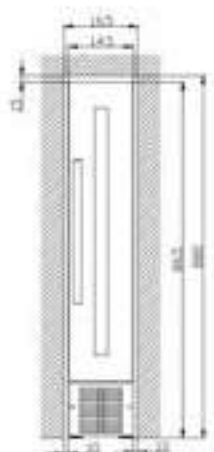
Гарантия: 2 года

Уровень шума: 44 дБ

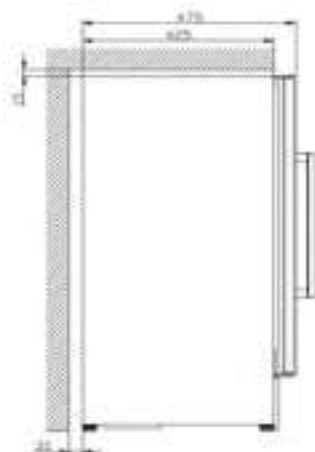
Функции: самый узкий
винный шкаф:
145 мм;
механическое
управление;
встраивается
под столешницу.

Особенности:

- › удобные металлические полки;
- › светодиодная голубая подсветка;
- › циркуляция воздуха.



вид спереди



вид сбоку



вид сверху

Особенности:

- › полностью чёрный корпус со стальной ручкой двери;
- › идеален для встройки в узкую кухню.

ВСТРАИВАЕМЫЕ ПОД СТОЛЕШНИЦУ
могут использоваться как отдельностоящие



Бутылок: 18

Зон охлаждения: 1

Тип охлаждения: компрессорный

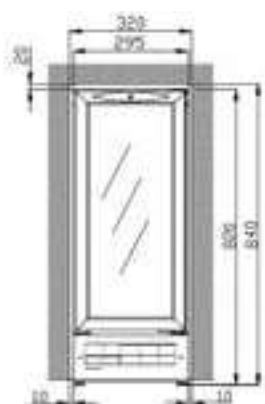
Гарантия: 2 года

Уровень шума: 43 дБ

Функции: узкий корпус,
всего 295 мм;
механическое
управление;
встраивается
под столешницу
высотой
от 820 мм.

Cold Vine C18-KBT1

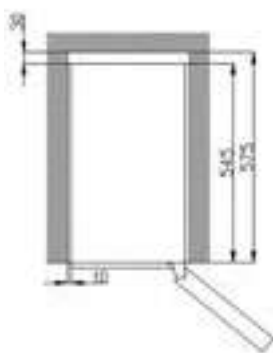
в / ш / г: 820 / 295 / 545 +592
t: от +5°C до +18°C



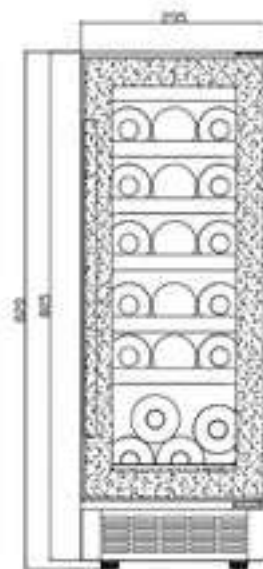
вид спереди



вид сбоку



вид сверху



раскладка бутылок C18-KBT1

Особенности:

- › полностью чёрный корпус со стальной ручкой двери;
- › подходит для встройки в кухни с ограниченным пространством;
- › нелакированные деревянные полки;
- › светодиодная голубая подсветка;
- › циркуляция воздуха.



ВСТРАИВАЕМЫЕ ПОД СТОЛЕШНИЦУ
могут использоваться как отдельностоящие



Cold Vine C30-KST2

в / ш / г: 820 / 595 / 580
t: от +2°C до +22°C



Бутылок: 30

Зон охлаждения: 2

Тип охлаждения: компрессорный

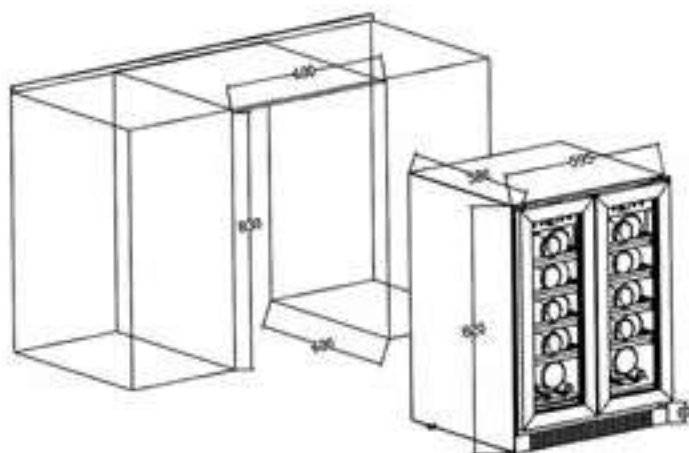
Гарантия: 2 года

Уровень шума: 40 дБ

Функции: сенсорное управление;
встраивается под столешницу высотой от 820 мм;
широкий температурный диапазон в обеих зонах.

Особенности:

- › нелакированные деревянные полки на метабоксах;
- › светодиодная голубая подсветка;
- › циркуляция воздуха в обеих зонах.



Особенности:

- › оригинальное исполнение в стальной раме двери и вертикальное разделение температурных зон делают этот винный холодильник необычным и привлекательным для кухни в стиле хай-тек;
- › можно встраивать практически без зазоров.

ВСТРАИВАЕМЫЕ ПОД СТОЛЕШНИЦУ
могут использоваться как отдельностоящие

DUNAVOX



DAU-17.57DB

в / ш / г: 820 / 295 / 575

t: верхняя зона:

от +5 °С до +12 °С

нижняя зона:

от +12 °С до +22 °С

DAU-17.57DSS

в / ш / г: 820 / 295 / 575

t: верхняя зона:

от +5 °С до +12 °С

нижняя зона:

от +12 °С до +22 °С

DAU-17.57DW

в / ш / г: 820 / 295 / 575

t: верхняя зона:

от +5 °С до +12 °С

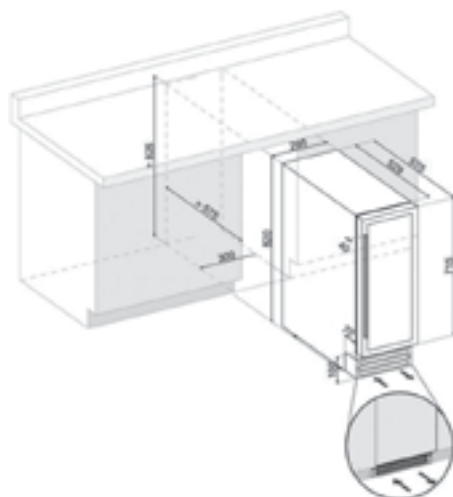
нижняя зона:

от +12 °С до +22 °С

Бутилок: 17
Зон охлаждения: 2
Тип охлаждения: компрессорный
Гарантия: 3 года
Уровень шума: 40 дБ
<p>Функции: узкий корпус, всего 295 мм;</p> <p>глубокий плинтус (В x Г): 100 x 70;</p> <p>сенсорное управление внутри винного шкафа;</p> <p>встраивается под столешницу высотой от 820 мм;</p> <p>возможность перенавешивания двери.</p>

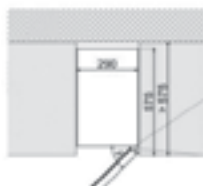
Особенности:

- › выдвижные нелакированные деревянные полки;
- › светодиодная голубая подсветка;
- › циркуляция воздуха;
- › функция оповещения об открытой двери.



вид спереди

вид сбоку



вид сверху

2 варианта исполнения:

- › полностью чёрный корпус со стальной ручкой двери (DB);
- › со стальной рамой двери и стальной ручкой в цвет корпуса (DSS).

Особенности:

- › класс энергопотребления А;
- › две отдельные зоны для хранения белых и красных вин.

ВСТРАИВАЕМЫЕ ПОД СТОЛЕШНИЦУ
могут использоваться как отдельностоящие



DAU-32.81B

в / ш / г: 855 / 380 / 583
t: от +5°C до +22°C



DAU-32.81SS

в / ш / г: 855 / 380 / 583
t: от +5°C до +22°C

DUNAVOX

Бутылок: 32

Зон охлаждения: 1

Тип охлаждения: компрессорный

Гарантия: 3 года

Уровень шума: 40 дБ

Функции: ширина корпуса
для встройки
всего 380 мм;

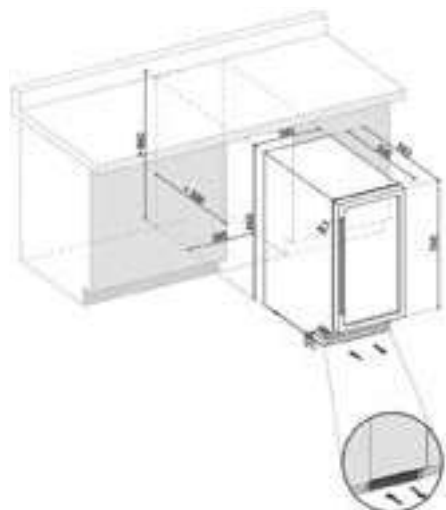
глубокий плинтус
(В x Г): 105 x 50;

сенсорное
управление
внутри винного
шкафа;

возможность
перенавешивания
двери.

Особенности:

- › класс энергопотребления A;
- › выдвижные нелакированные деревянные полки;
- › светодиодная голубая подсветка;
- › циркуляция воздуха.



вид спереди

вид сбоку



вид сверху



2 варианта исполнения:

- › полностью чёрный корпус со стальной ручкой двери (B);
- › со стальной рамой двери, а также стальной ручкой и вентиляционной решёткой внизу в цвет корпуса (SS).

ВСТРАИВАЕМЫЕ ПОД СТОЛЕШНИЦУ
могут использоваться как отдельностоящие

DUNAVOX



DAU-32.81DB

в / ш / г: 855 / 380 / 583

t: верхняя зона: от +5°C до +12°C
нижняя зона: от +12°C до +22°C



DAU-32.81DSS

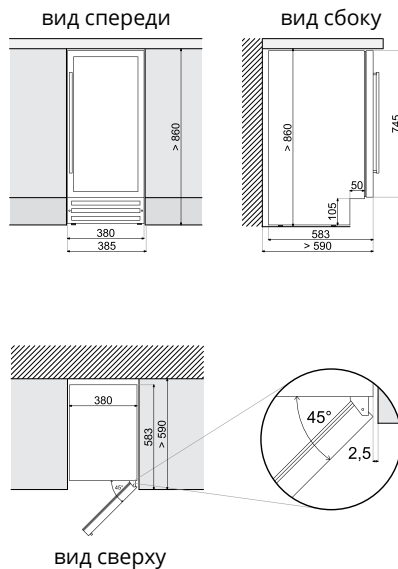
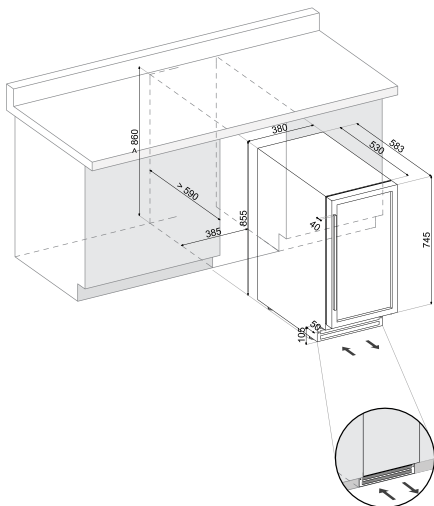
в / ш / г: 855 / 380 / 583

t: верхняя зона: от +5°C до +12°C
нижняя зона: от +12°C до +22°C

Бутилок: 32
Зон охлаждения: 2
Тип охлаждения: компрессорный
Гарантия: 3 года
Уровень шума: 40 дБ
<p>Функции: ширина корпуса для встройки всего 380 мм;</p> <p>глубокий плинтус (В x Г): 105 x 50;</p> <p>сенсорное управление внутри винного шкафа;</p> <p>возможность перенавешивания двери.</p>

Особенности:

- › выдвижные нелакированные деревянные полки
- › светодиодная голубая подсветка
- › циркуляция воздуха



2 варианта исполнения:

- › полностью чёрный корпус со стальной ручкой двери (DB);
- › со стальной рамой двери, а также стальной ручкой и вентиляционной решёткой внизу в цвет корпуса (DSS).

Особенности:

- › класс энергопотребления A;
- › две температурные зоны для отдельного хранения белых и красных вин.

ВСТРАИВАЕМЫЕ ПОД СТОЛЕШНИЦУ
могут использоваться как отдельностоящие



DAU-40.138B

в / ш / г: 820 / 595 / 570
t: от +5 °С до +22 °С



DAU-40.138SS

в / ш / г: 820 / 595 / 570
t: от +5 °С до +22 °С

DUNAVOX

Бутылок: 40

Зон охлаждения: 1

Тип охлаждения: компрессорный

Гарантия: 3 года

Уровень шума: 41 дБ

Функции: глубокий плинтус
(В x Г): 85 x 70;
сенсорное
управление
внутри винного
шкафа;
возможность
перенавешивания
двери.

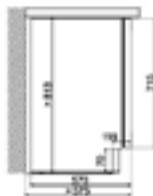
Особенности:

- › выдвижные демонстрационные полки из крашеного металла на метабоксах;
- › светодиодная голубая подсветка, расположенная вертикально по двум сторонам;
- › специальное крепление для неподвижной установки в нише.



вид спереди

вид сбоку



вид сверху

2 варианта исполнения:

- › полностью чёрный корпус со стальной ручкой двери (B);
- › со стальной рамой двери, а также стальной ручкой и вентиляционной решёткой внизу в цвет корпуса (SS).

Особенности:

- › класс энергопотребления A.

ВСТРАИВАЕМЫЕ ПОД СТОЛЕШНИЦУ
могут использоваться как отдельностоящие

DUNAVOX



DAU-46.146DB

в / ш / г: 825 / 595 / 560

t: верхняя зона: от +5 °С до +12 °С
нижняя зона: от +12 °С до +18 °С



DAU-46.146DSS

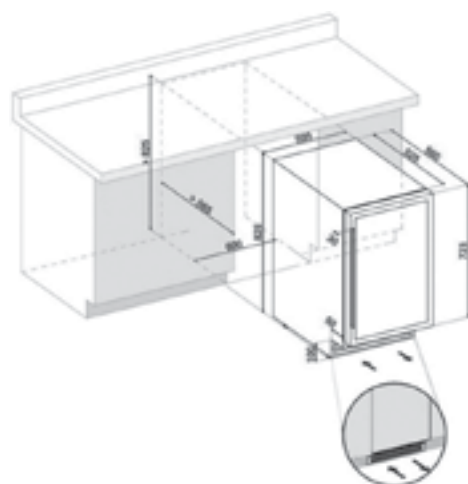
в / ш / г: 825 / 595 / 560

t: верхняя зона: от +5 °С до +12 °С
нижняя зона: от +12 °С до +18 °С

Бутилок: 46
Зон охлаждения: 2
Тип охлаждения: компрессорный
Гарантия: 3 года
Уровень шума: 43 дБ
<p>Функции: глубокий плинтус (В x Г): 90 x 50;</p> <p>кнопочное управление внутри винного шкафа;</p> <p>возможность перенавешивания двери.</p>

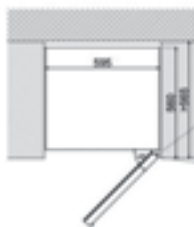
Особенности:

- › выдвижные нелакированные деревянные полки;
- › светодиодная голубая подсветка;
- › циркуляция воздуха.



вид спереди

вид сбоку



вид сверху

2 варианта исполнения:

- › полностью чёрный корпус со стальной ручкой двери (DB);
- › со стальной рамой двери, а также стальной ручкой и вентиляционной решёткой внизу в цвет корпуса (DSS).

Особенности:

- › класс энергопотребления А;
- › две температурные зоны для отдельного хранения белых и красных вин.

ВСТРАИВАЕМЫЕ ПОД СТОЛЕШНИЦУ
могут использоваться как отдельностоящие

DUNAVOX



DAU-52.146B

в / ш / г: 825 / 595 / 560
t: от +5°C до +18°C



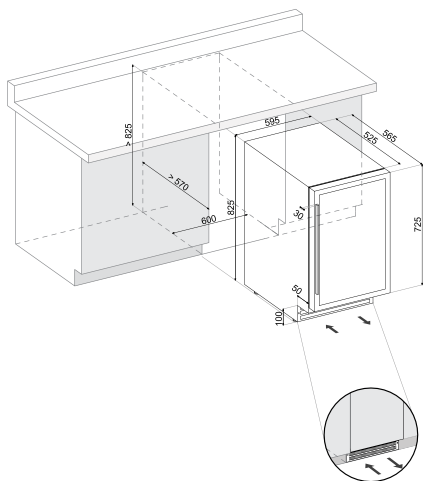
DAU-52.146SS

в / ш / г: 825 / 595 / 560
t: от +5°C до +18°C

Бутилок: 52
Зон охлаждения: 1
Тип охлаждения: компрессорный
Гарантия: 3 года
Уровень шума: 44 дБ
<p>Функции: глубокий плинтус (В x Г): 90 x 50;</p> <p>кнопочное управление внутри винного шкафа;</p> <p>возможность перенавешивания двери.</p>

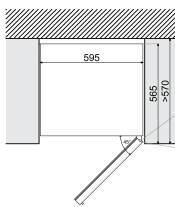
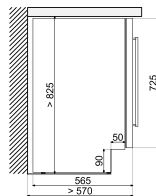
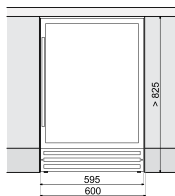
Особенности:

- › класс энергопотребления А;
- › выдвижные на метабоксах нелакированные деревянные полки;
- › светодиодная голубая подсветка;
- › циркуляция воздуха.



вид спереди

вид сбоку



вид сверху

2 варианта исполнения:

- › полностью чёрный корпус со стальной ручкой двери и стальной вентиляционной решёткой внизу (B);
- › со стальной рамой двери, а также стальной ручкой и вентиляционной решёткой внизу в цвет корпуса (SS).

ВСТРАИВАЕМЫЕ ПОД СТОЛЕШНИЦУ
могут использоваться как отдельностоящие

DUNAVOX



DX-7.20BK/DP

в / ш / г: 820 / 148 / 525
t: от +5 °С до +22 °С



DX-7.20SSK/DP

в / ш / г: 820 / 148 / 525
t: от +5 °С до +22 °С



DX-7.20WK/DP

в / ш / г: 820 / 148 / 525
t: от +5 °С до +22 °С

Бутилок: 7
Зон охлаждения: 1
Тип охлаждения: компрессорный
Гарантия: 3 года
Уровень шума: 43 дБ
<p>Функции: самый узкий винный шкаф: 148 мм;</p> <p>глубокий плинтус (В x Г): 110 x 50;</p> <p>сенсорное управление внутри шкафа;</p> <p>встраивается под столешницу высотой от 820 мм.</p>

Особенности:

- › светодиодная голубая подсветка;
- › циркуляция воздуха;
- › индикатор открытия двери.

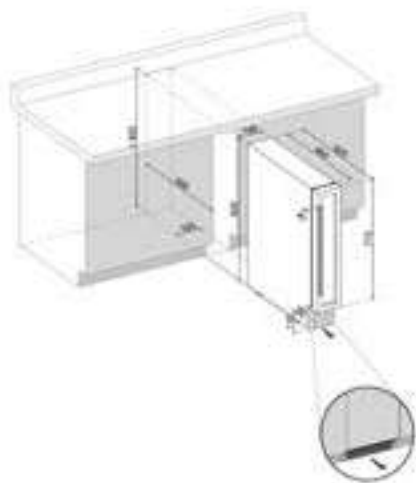


2 варианта исполнения:

- › полностью чёрный корпус со стальной ручкой двери;
- › со стальной рамой и ручкой двери.

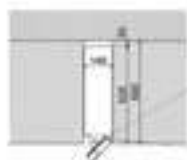
Особенности:

- › идеален для встройки в узкую кухню;
- › особенность этого шкафа в том, что в нём отсутствуют полки, а бутылки располагаются на специальных выступах по внутренним боковым стенкам шкафа.



вид спереди

вид сбоку



вид сверху



ВСТРАИВАЕМЫЕ ПОД СТОЛЕШНИЦУ
могут использоваться как отдельностоящие

DUNAVOX



DX-17.58 DBK/DP

в / ш / г: 813 / 295 / 566

t: верхняя зона: от +5°C до +12°C
нижняя зона: от +12°C до +22°C



DX-17.58 SDSK/DP

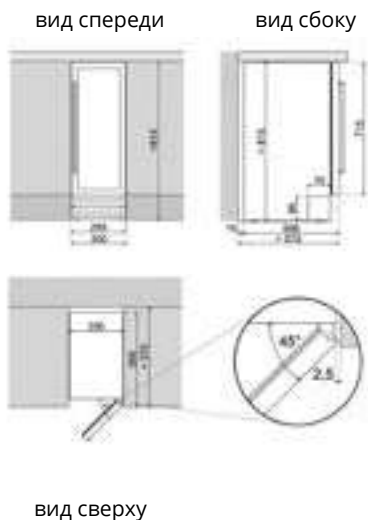
в / ш / г: 813 / 295 / 566

t: верхняя зона: от +5°C до +12°C
нижняя зона: от +12°C до +22°C

Бутылок: 17
Зон охлаждения: 2
Тип охлаждения: компрессорный
Гарантия: 3 года
Уровень шума: 39 дБ
<p>Функции: узкий корпус, всего 295 мм;</p> <p>глубокий плинтус (В x Г): 85 x 70;</p> <p>сенсорное управление внутри винного шкафа;</p> <p>встраивается под столешницу высотой от 815 мм;</p> <p>возможность перенавешивания двери.</p>

Особенности:

- › выдвижные нелакированные деревянные полки;
- › светодиодная голубая подсветка;
- › циркуляция воздуха;
- › две отдельные зоны для хранения белых и красных вин;
- › возможность частичной демонстрации коллекции.



2 варианта исполнения:

- › полностью чёрный корпус со стальной ручкой двери (DBK/DP);
- › со стальной рамой двери и стальной ручкой в цвет корпуса (SDSK/DP).

ВСТРАИВАЕМЫЕ ПОД СТОЛЕШНИЦУ
могут использоваться как отдельностоящие

DUNAVOX



DX-19.58BK/DP

в / ш / г: 813 / 295 / 566
t: от +5 °С до +22 °С



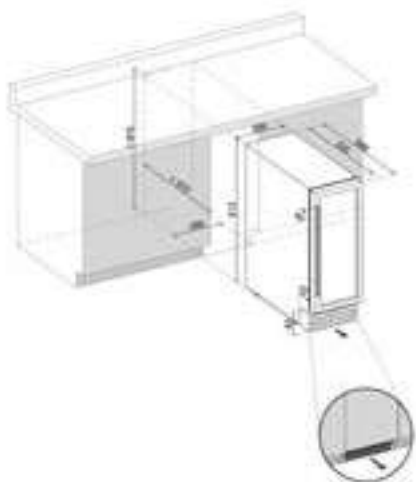
DX-19.58SSK/DP

в / ш / г: 813 / 295 / 566
t: от +5 °С до +22 °С

Бутилок: 19
Зон охлаждения: 1
Тип охлаждения: компрессорный
Гарантия: 3 года
Уровень шума: 39 дБ
<p>Функции: узкий корпус, всего 295 мм;</p> <p>глубокий плинтус (В x Г): 85 x 70;</p> <p>сенсорное управление внутри винного шкафа;</p> <p>встраивается под столешницу высотой от 815 мм;</p> <p>возможность перенавешивания двери.</p>

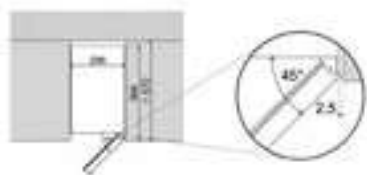
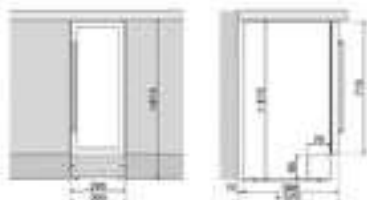
Особенности:

- › выдвижные нелакированные деревянные полки;
- › светодиодная голубая подсветка;
- › циркуляция воздуха.



вид спереди

вид сбоку



вид сверху

2 варианта исполнения:

- › полностью чёрный корпус со стальной ручкой двери (BK/DP);
- › со стальной рамой двери и стальной ручкой в цвет корпуса (SSK/DP).

ВСТРАИВАЕМЫЕ ПОД СТОЛЕШНИЦУ
могут использоваться как отдельностоящие

DUNAVOX



DX-51.150DBK/DP

в / ш / г: 825 / 595 / 580
t: верхняя зона: от +5°C до +12°C
нижняя зона: от +12°C до +22°C



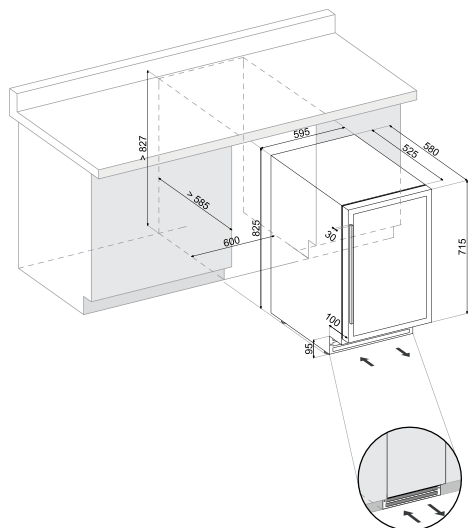
DX-51.150DSK/DP

в / ш / г: 825 / 595 / 580
t: верхняя зона: от +5°C до +12°C
нижняя зона: от +12°C до +22°C

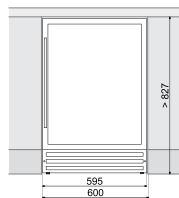
Бутилок: 51
Зон охлаждения: 2
Тип охлаждения: компрессорный
Гарантия: 3 года
Уровень шума: 40 дБ
<p>Функции: глубокий плинтус (В x Г): 80 x 55;</p> <p>сенсорное управление внутри винного шкафа;</p> <p>возможность перенавешивания двери.</p>

Особенности:

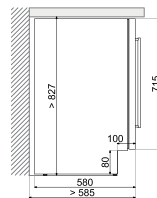
- › выдвижные нелакированные деревянные полки;
- › светодиодная голубая подсветка в каждой зоне;
- › циркуляция воздуха;
- › две температурные зоны для раздельного хранения белых и красных вин.



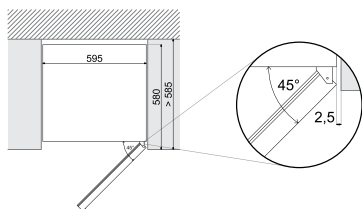
вид спереди



вид сбоку



вид сверху



2 варианта исполнения:

- › полностью чёрный корпус со стальной ручкой двери (DBK/DP);
- › со стальной рамой двери, а также стальной ручкой и вентиляционной решёткой внизу в цвет корпуса (SDSK/DP).

ВСТРАИВАЕМЫЕ ПОД СТОЛЕШНИЦУ
могут использоваться как отдельностоящие

DUNAVOX



DX-53.130DBK/DP

в / ш / г: 825 / 595 / 580

t: верхняя зона: от +5°C до +12°C
нижняя зона: от +12°C до +22°C

DX-53.130SDSK/DP

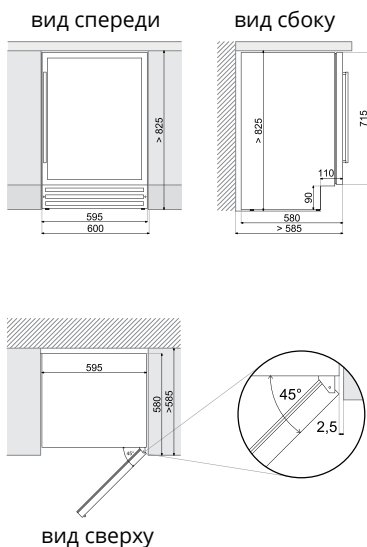
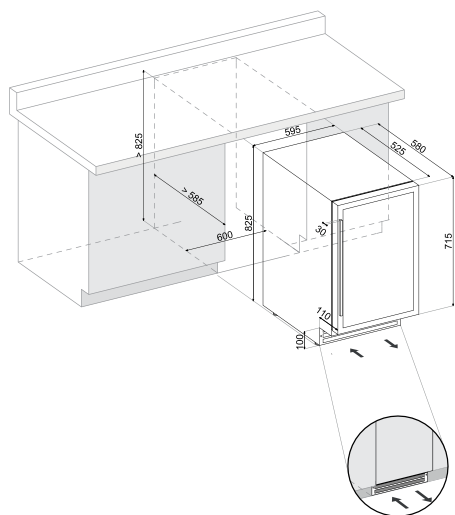
в / ш / г: 825 / 595 / 580

t: верхняя зона: от +5°C до +12°C
нижняя зона: от +12°C до +22°C

Бутилок: 53
Зон охлаждения: 2
Тип охлаждения: компрессорный
Гарантия: 3 года
Уровень шума: 40 дБ
Функции: глубокий плинтус (В x Г): 90 x 65; сенсорное управление внутри винного шкафа; возможность перенавешивания двери; оповещение об открытой двери.

Особенности:

- › выдвижные нелакированные деревянные полки;
- › светодиодная голубая подсветка в каждой зоне;
- › циркуляция воздуха;
- › две температурные зоны для раздельного хранения белых и красных вин.



2 варианта исполнения:

- › полностью чёрный корпус со стальной ручкой двери (DBK/DP);
- › со стальной рамой двери, а также стальной ручкой в цвет корпуса (SDSK/DP).

ВСТРАИВАЕМЫЕ ПОД СТОЛЕШНИЦУ
с навесным фасадом

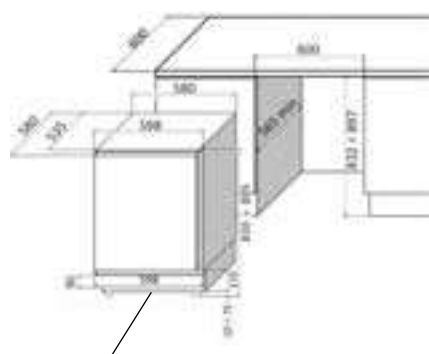


CIR 140

в / ш / г: 815-865 / 598 / 535
t: от +5°C до +18°C

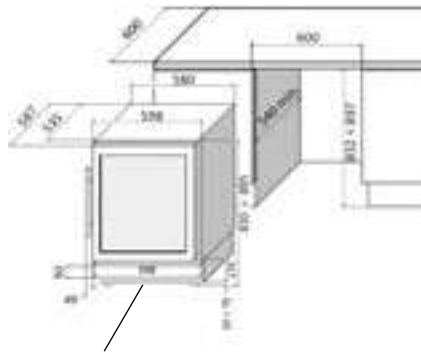
CIR 141

в / ш / г: 815-865 / 598 / 550
t: от +5°C до +18°C



Вентиляция
в цоколе 200 см²

CIR 140 (с трубкой
испарителя
на задней стенке)



Вентиляция
в цоколе 200 см²

CIR 141 (с трубкой
испарителя
на задней стенке)

Бутылок: 42
Зон охлаждения: 1
Тип охлаждения: компрессорный
Гарантия: 2 года
Уровень шума: 40 дБ
Функции: механическое управление; автоматическая разморозка.

Особенности:

- › отлично подойдёт для установки в кухонный гарнитур под столешницу, а в исполнении CIR 140 также есть возможность навешивания фасада винного шкафа в тон всей кухни (толщиной не более 20 мм);
- › под заказ возможно укомплектовать шкаф выдвижными деревянными полками и светодиодной подсветкой вместо неоновой;
- › ширина винного шкафа может варьироваться от 580 до 598 мм за счёт съёмных крепёжных планок.

Особенности:

- › неоновая белая подсветка;
- › дверца шкафа из тонированного стеклопакета с защитой от УФ лучей (для CIR 141);
- › деревянные полки легко вмещают бутылки нестандартных размеров.





ВСТРАИВАЕМЫЕ В КОЛОННУ

ВСТРАИВАЕМЫЕ В КОЛОННУ



Cold Vine C18-KBB1

в / ш / г: 445 / 555 / 560
t: от +2°C до +22°C



Cold Vine C18-KSB1

в / ш / г: 445 / 555 / 560
t: от +2°C до +22°C



Бутылок: 18

Зон охлаждения: 2

Тип охлаждения: компрессорный

Гарантия: 2 года

Уровень шума: 39 дБ

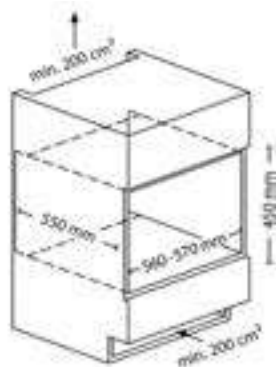
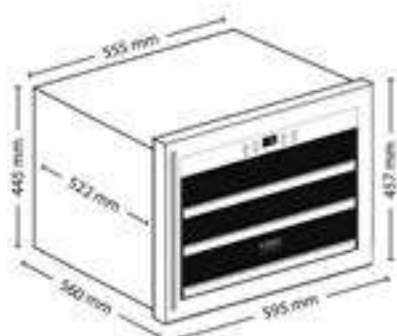
Функции: сенсорное управление;
встраивается в колонну без зазоров.

2 варианта исполнения:

- › полностью чёрный корпус со стеклянной рамой двери и стальной накладной ручкой (КВВ1);
- › стальная рама двери, стальная ручка и панель управления в тон раме (КСВ1).

Особенности:

- › нелакированные деревянные полки на метабоксах;
- › светодиодная голубая подсветка;
- › циркуляция воздуха.



ВСТРАИВАЕМЫЕ В КОЛОННУ



DAB-28.65B

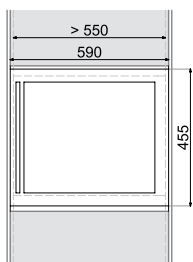
в / ш / г: 440 / 590 / 545
t: от +5°C до +22°C

DAB-28.65SS

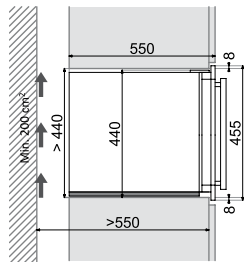
в / ш / г: 440 / 590 / 545
t: от +5°C до +22°C



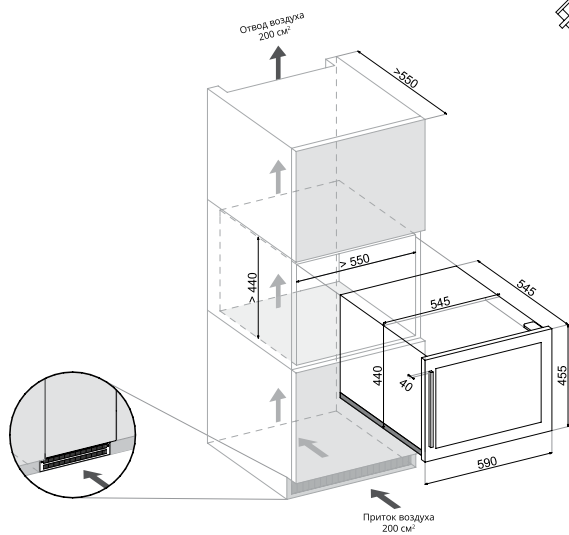
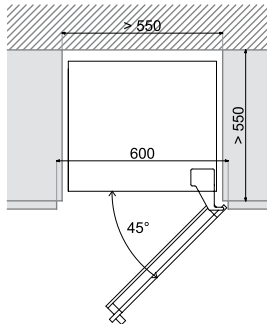
вид спереди



вид сбоку



вид сверху



Бутылок: 28

Зон охлаждения: 1

Тип охлаждения: компрессорный

Гарантия: 3 года

Уровень шума: 39 дБ

Функции: сенсорное управление;
 встраивается в колонну без зазоров;
 возможность перенавешивания двери.

2 варианта исполнения:

- › полностью чёрный корпус со стеклянной рамой двери и стальной накладной ручкой (B);
- › стальная рама двери и стальная ручка двери в тон раме (SS).

Особенности:

- › выдвижные нелакированные деревянные полки;
- › светодиодная голубая подсветка;
- › циркуляция воздуха;
- › класс энергопотребления A.

ВСТРАИВАЕМЫЕ В КОЛОННУ



DAB-36.80DB

в / ш / г: 584 / 545 / 545

t: верхняя зона: от +5°С до +22°С
нижняя зона: от +5°С до +22°С



DAB-36.80DSS

в / ш / г: 584 / 545 / 545

t: верхняя зона: от +5°С до +22°С
нижняя зона: от +5°С до +22°С



Бутилок: 36
Зон охлаждения: 2
Тип охлаждения: компрессорный
Гарантия: 3 года
Уровень шума: 39 дБ
<p>Функции: сенсорное управление; встраивается в колонну без зазоров; возможность перенавешивания двери.</p>

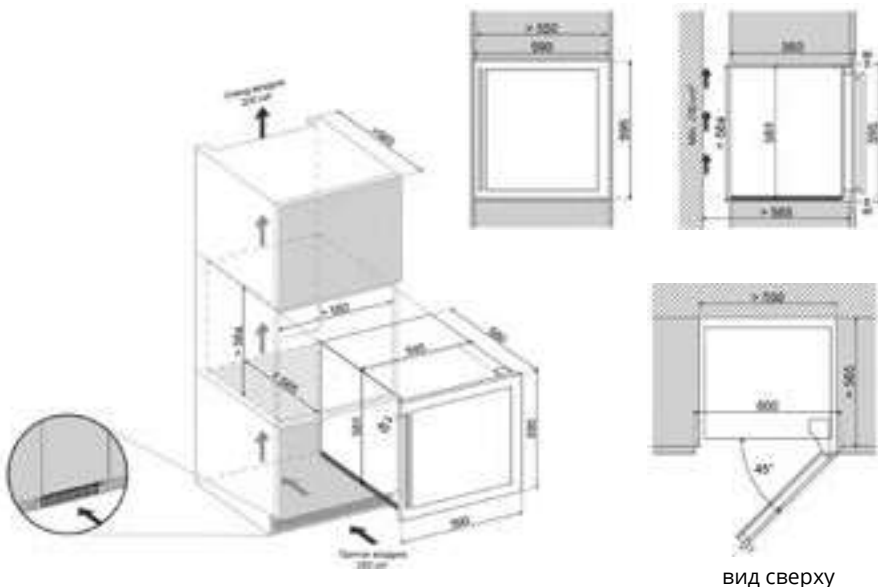
Особенности:

- › выдвижные нелакированные деревянные полки;
- › светодиодная голубая подсветка;
- › циркуляция воздуха;
- › две отдельные зоны для хранения красных и белых вин;
- › класс энергопотребления А.



вид спереди

вид сбоку



2 варианта исполнения:

- › полностью чёрный корпус со стеклянной рамой двери и стальной накладной ручкой (DB);
- › стальная рама двери и стальная ручка двери в тон раме (DSS).



DAB-42.117DB

в / ш / г: 885 / 590 / 560

t: верхняя зона: от +5 °С до +10 °С
нижняя зона: от +10 °С до +18 °С

DAB-42.117DSS

в / ш / г: 885 / 590 / 560

t: верхняя зона: от +5 °С до +10 °С
нижняя зона: от +10 °С до +18 °С

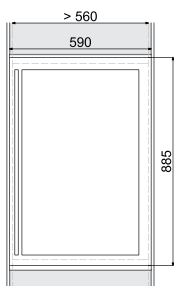
Бутылок: 42
Зон охлаждения: 2
Тип охлаждения: компрессорный
Гарантия: 3 года
Уровень шума: 45 дБ
<p>Функции: сенсорное управление; встраивается в колонну без зазоров; возможность перенавешивания двери.</p>

Особенности:

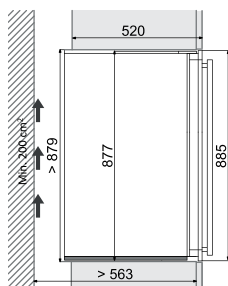
- › выдвижные на метабоксах нелакированные деревянные полки;
- › светодиодная голубая подсветка;
- › циркуляция воздуха;
- › две отдельные зоны для хранения красных и белых вин;
- › класс энергопотребления А.



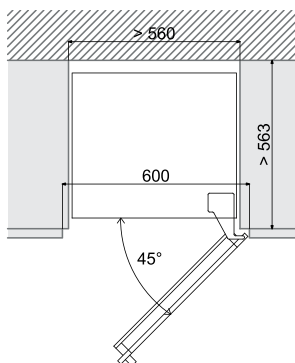
вид спереди



вид сбоку



вид сверху



2 варианта исполнения:

- › полностью чёрный корпус со стеклянной рамой двери и стальной накладной ручкой (DB);
- › стальная рама двери и стальная ручка двери в тон раме (DSS).



DAB-48.125B

в / ш / г: 885 / 590 / 560
t: от +5°C до +18°C

DAB-48.125SS

в / ш / г: 885 / 590 / 560
t: от +5°C до +18°C

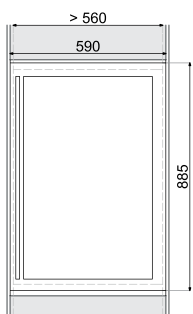
Бутилок: 48
Зон охлаждения: 1
Тип охлаждения: компрессорный
Гарантия: 3 года
Уровень шума: 45 дБ
Функции: сенсорное управление; встраивается в колонну без зазоров; возможность перенавешивания двери.

Особенности:

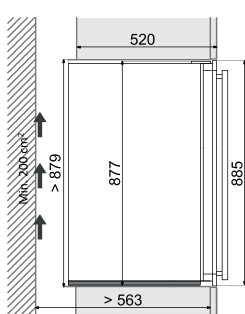
- › выдвижные на метабоксах нелакированные деревянные полки;
- › светодиодная голубая подсветка;
- › циркуляция воздуха;
- › класс энергопотребления А.



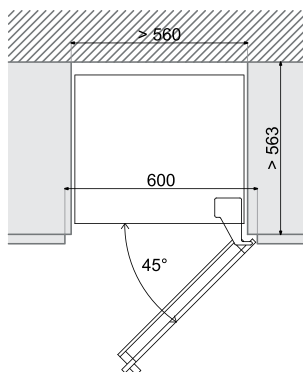
вид спереди



вид сбоку



вид сверху



2 варианта исполнения:

- › полностью чёрный корпус со стеклянной рамой двери и стальной накладной ручкой (B);
- › стальная рама двери и стальная ручка двери в тон раме (SS).



DAB-89.215DB

в / ш / г: 1220 / 545 / 575

t: верхняя зона: от +5 °С до +12 °С
нижняя зона: от +12 °С до +22 °С

DAB-89.215DSS

в / ш / г: 1220 / 545 / 575

t: верхняя зона: от +5 °С до +12 °С
нижняя зона: от +12 °С до +22 °С

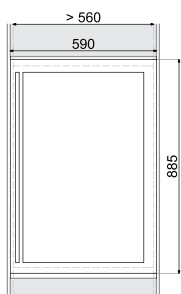
Бутылок: 89
Зон охлаждения: 2
Тип охлаждения: компрессорный
Гарантия: 3 года
Уровень шума: 40 дБ
<p>Функции: сенсорное управление;</p> <p>встраивается в колонну без зазоров;</p> <p>возможность перенавешивания двери.</p>

Особенности:

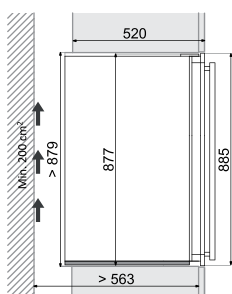
- › выдвижные нелакированные деревянные полки;
- › светодиодная голубая подсветка;
- › циркуляция воздуха;
- › класс энергопотребления А;
- › отдельные зоны для хранения красных и белых вин.



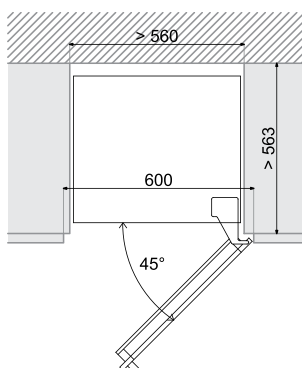
вид спереди



вид сбоку



вид сверху



2 варианта исполнения:

- › полностью чёрный корпус со стеклянной рамой двери и стальной накладной ручкой (DB);
- › стальная рама двери, стальная ручка и панель управления в тон раме (DSS).

ВСТРАИВАЕМЫЕ В КОЛОННУ



DX-57.146DBK

в / ш / г: 870 / 545 / 570
t: верхняя зона: от +5 °С до +12 °С
 нижняя зона: от +12 °С до +22



DX-57.146DSK

в / ш / г: 870 / 545 / 570
t: верхняя зона: от +5 °С до +12 °С
 нижняя зона: от +12 °С до +22

Бутилок: 57
Зон охлаждения: 2
Тип охлаждения: компрессорный
Гарантия: 3 года
Уровень шума: 42 дБ
Функции: сенсорное управление; встраивается в колонну без зазоров; возможность перенавешивания двери.

Особенности:

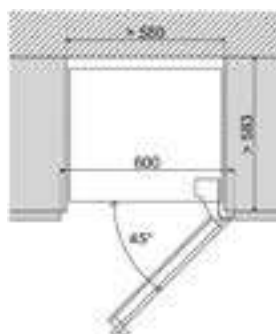
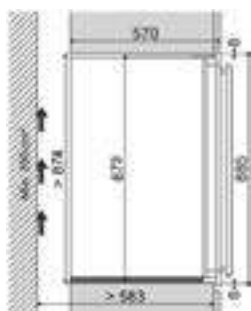
- › выдвижные нелакированные деревянные полки;
- › светодиодная голубая подсветка;
- › циркуляция воздуха;
- › отдельные зоны для хранения красных и белых вин.



вид спереди

вид сбоку

вид сверху



2 варианта исполнения:

- › полностью чёрный корпус со стеклянной рамой двери и стальной накладной ручкой (DBK);
- › стальная рама двери и стальная ручка в тон раме (DSK).

ВСТРАИВАЕМЫЕ В КОЛОННУ

indelB



BUILT-IN 24 HOME PLUS

в / ш / г: 448 / 560 / 540

t: от +4 °С до +18 °С

Бутылок: 24-28

Зон охлаждения: 1

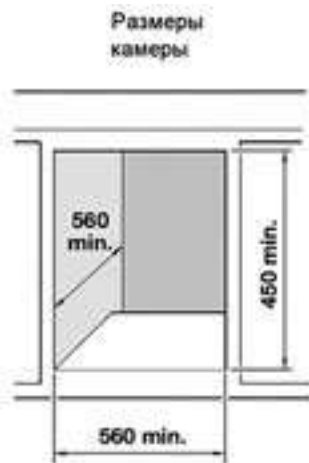
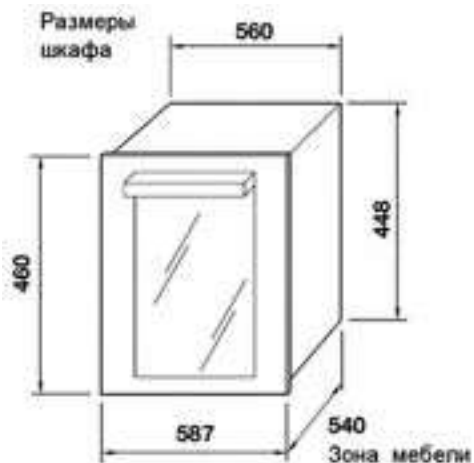
Тип охлаждения: компрессорный

Гарантия: 2 года

Функции: кнопочное управление;
встраивается в колонну без зазоров;
зимний режим.

Особенности:

- › прочные деревянные полки;
- › светодиодная белая подсветка.



Особенности:

чёрный корпус шкафа отлично дополняет стеклянная тонированная дверь, обрамлённая стальной рамой, а также удобная ручка в тон раме.

ВСТРАИВАЕМЫЕ В КОЛОННУ

indelB



BUILT-IN 36 HOME PLUS

в / ш / г: 570 / 600 / 680

t: от +4 °С до +18 °С

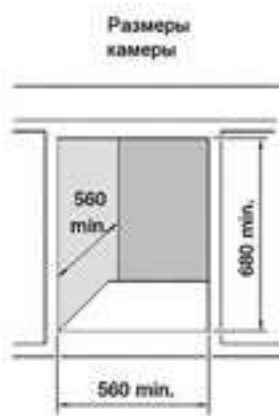
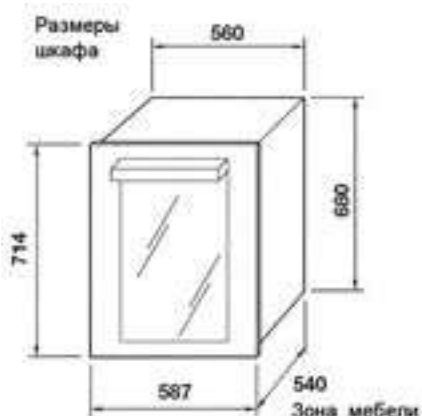
Бутилок: 36-46
Зон охлаждения: 1
Тип охлаждения: компрессорный
Гарантия: 2 года
Функции: кнопочное управление; встраивается в колонну без зазоров; зимний режим.

Особенности:

- › прочные деревянные полки;
- › светодиодная белая подсветка.



Закрытая полка винного шкафа В136 HOME, для разграничения температурных зон.



Особенности:

- › чёрный корпус шкафа отлично дополняет стеклянная тонированная дверь, обрамлённая стальной рамой, а также удобная ручка в тон раме;
- › при установке дополнительной разделительной полки можно использовать шкаф как двухзонный, при этом в каждой камере можно будет установить свою температуру.*

* Рекомендуется устанавливать в верхней камере температуру 14 °С. При этом в нижней камере температура будет колебаться от +3 до +4 °С (оптимально для сервировки белых вин).



БОЛЬШИЕ
ВИННЫЕ ШКАФЫ

БОЛЬШИЕ ВИННЫЕ ШКАФЫ

с возможностью установки в нишу



Cold Vine C50-KBF2

в / ш / г: 1030 / 395 / 630

t: верхняя зона от +3 °С до +12 °С
нижняя зона от +12 °С до +20 °С

Cold Vine C38-KSF2

в / ш / г: 1030 / 395 / 630

t: верхняя зона от +3 °С до +12 °С
нижняя зона от +12 °С до +20 °С



Бутылок: 38

Зон охлаждения: 2

Тип охлаждения: компрессорный

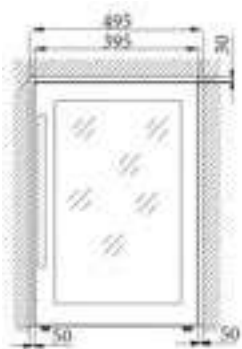
Гарантия: 2 года

Уровень шума: 30 дБ

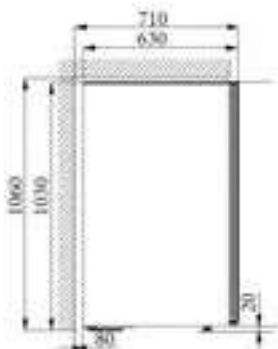
Функции: сенсорное управление;
встроенный замок на двери;
может устанавливаться в нишу с зазорами;
циркуляция воздуха.

Особенности:

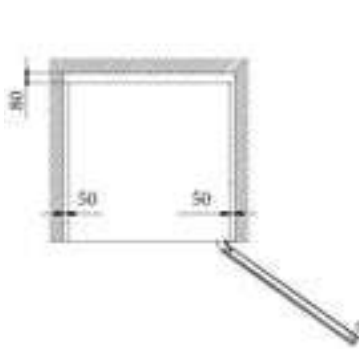
- › выдвижные деревянные полки;
- › светодиодная голубая подсветка;
- › компактность;
- › встроенный замок на двери;
- › две отдельные зоны для хранения разных типов вин.



вид спереди



вид сбоку



вид сверху

Особенности:

- › с тонкой рамой из стали по периметру и стальной ручкой в тон раме (KBF2);
- › с прочной стальной рамой по периметру стеклянной дверцы, и такого же цвета панель управления внутри шкафа (KSF2);
- › легко вмещают бутылки с шампанскими винами.

БОЛЬШИЕ ВИННЫЕ ШКАФЫ

с возможностью установки в нишу



Cold Vine C66-KBF2

в / ш / г: 1045 / 595 / 635

t: верхняя зона от +3 °С до +12 °С

нижняя зона от +12 °С до +20 °С



Cold Vine C66-KSF2

в / ш / г: 1045 / 595 / 635

t: верхняя зона от +3 °С до +12 °С

нижняя зона от +12 °С до +20 °С



Бутылок: 66

Зон охлаждения: 2

Тип охлаждения: компрессорный

Гарантия: 2 года

Уровень шума: 41 дБ

Функции: сенсорное управление;
встроенный замок на двери;
может устанавливаться в нишу с зазорами;
циркуляция воздуха.

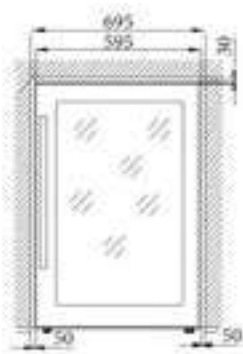
Особенности:

- › выдвижные деревянные полки;
- › светодиодная голубая подсветка;
- › встроенный замок на двери;
- › две отдельные зоны для хранения разных типов вина;

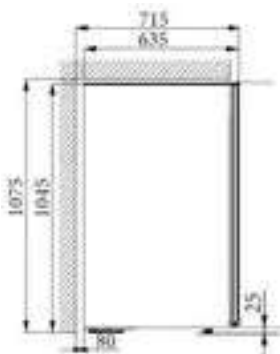


Особенности:

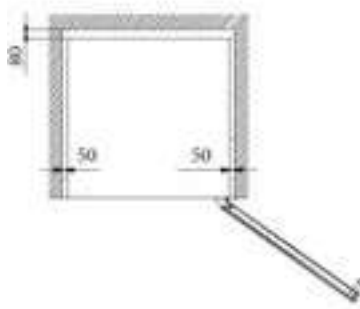
- › с тонкой рамой из стали по периметру и стальной ручкой в тон раме (KBF2);
- › с прочной стальной рамой по периметру стеклянной дверцы, и такого же цвета панель управления внутри шкафа (KSF2);
- › легко вмещают бутылки с шампанскими винами, подойдёт как для дома, так и для ресторана.



вид спереди



вид сбоку



вид сверху

БОЛЬШИЕ ВИННЫЕ ШКАФЫ

с возможностью установки в нишу



Cold Vine C126-KBF2

в / ш / г: 1590 / 595 / 635

t: верхняя зона от +3 °С до +12 °С
нижняя зона от +12 °С до +20 °С

Cold Vine C126-KBF2

в / ш / г: 1590 / 595 / 635

t: верхняя зона от +3 °С до +12 °С
нижняя зона от +12 °С до +20 °С



Бутылок: 126

Зон охлаждения: 2

Тип охлаждения: компрессорный

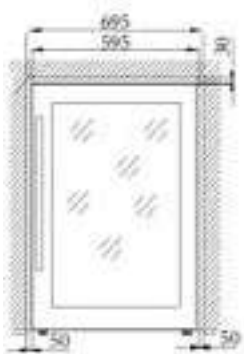
Гарантия: 2 года

Уровень шума: 42 дБ

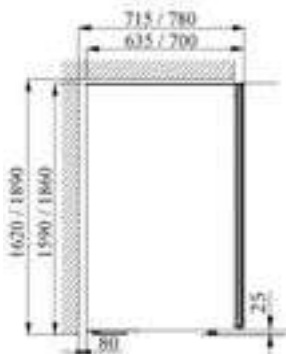
Функции: сенсорное управление;
встроенный замок на двери;
может устанавливаться в нишу с зазорами;
циркуляция воздуха.

Особенности:

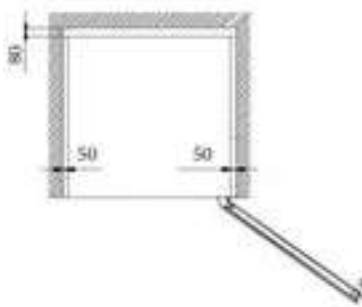
- › выдвижные и прочные деревянные полки для размещения нестандартных бутылок;
- › светодиодная голубая подсветка;
- › встроенный замок на двери;
- › две отдельные зоны для хранения разных типов вина.



вид спереди



вид сбоку



вид сверху

Особенности:

- › с тонкой рамой из стали по периметру и стальной ручкой в тон раме;
- › легко вмещают бутылки с шампанскими винами, подойдёт как для дома, так и для ресторана.

БОЛЬШИЕ ВИННЫЕ ШКАФЫ

с возможностью установки в нишу



Cold Vine C180-KBF2

в / ш / г: 1590 / 595 / 635

t: верхняя зона от +3 °С до +12 °С
нижняя зона от +12 °С до +20 °С



Cold Vine C180-KSF2

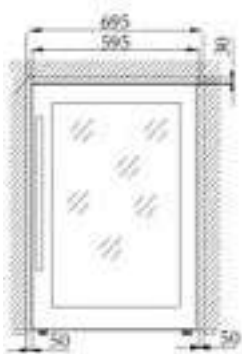
в / ш / г: 1860 / 595 / 700

t: верхняя зона от +3 °С до +12 °С
нижняя зона от +12 °С до +20 °С

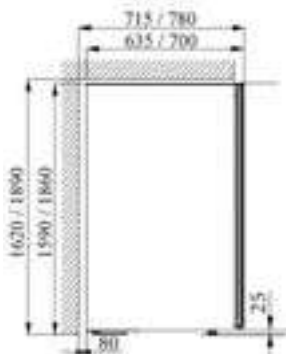
Бутилок:	180
Зон охлаждения:	2
Тип охлаждения:	компрессорный
Гарантия:	2 года
Уровень шума:	42 дБ
Функции:	сенсорное управление; встроенный замок на двери; может устанавливаться в нишу с зазорами; циркуляция воздуха.

Особенности:

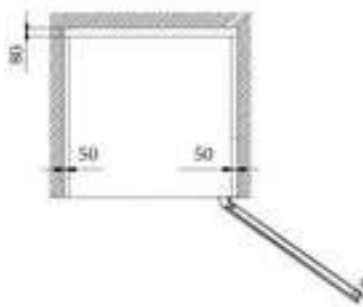
- › выдвижные и прочные деревянные полки для размещения нестандартных бутылок;
- › светодиодная голубая подсветка;
- › встроенный замок на двери;
- › две отдельные зоны для хранения разных типов вина.



вид спереди



вид сбоку



вид сверху

Особенности:

- › с тонкой рамой из стали по периметру и стальной ручкой в тон раме;
- › легко вмещают бутылки с шампанскими винами, подойдёт как для дома, так и для ресторана.

БОЛЬШИЕ ВИННЫЕ ШКАФЫ

с возможностью установки в нишу



Cold Vine C110-KBT2

в / ш / г: 1390 / 595 / 677

t: верхняя зона от +5 °С до +10 °С
нижняя зона от +10 °С до +18 °С



Cold Vine C142-KBT2

в / ш / г: 1752 / 595 / 677

t: верхняя зона от +5 °С до +18 °С
нижняя зона от +5 °С до +18 °С



Бутилок: 140 / 142

Зон охлаждения: 2

Тип охлаждения: компрессорный

Гарантия: 2 года

Уровень шума: 45 дБ

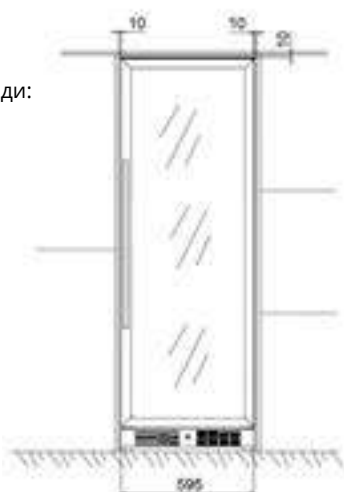
Функции: кнопочное управление;
возможность перевешивания двери;
может устанавливаться в нишу с зазорами;
циркуляция воздуха.

Особенности:

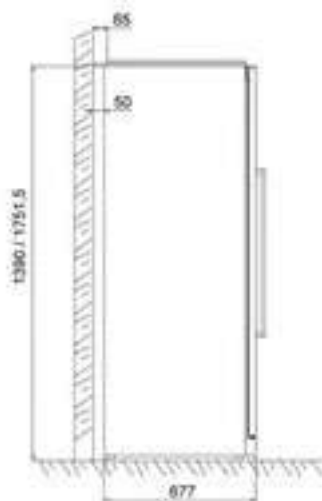
- › выдвижные и прочные деревянные полки для размещения нестандартных бутылок;
- › светодиодная голубая подсветка;
- › две отдельные зоны для хранения разных типов вина.



вид
спереди:



вид
сбоку:



Особенности:

- › полностью чёрный корпус и рама двери, ручка двери стальная;
- › легко вмещают бутылки с шампанскими винами, подойдёт как для дома, так и для ресторана;
- › в модели C142-KBT2 есть две отдельные двери на каждую из температурных зон.

БОЛЬШИЕ ВИННЫЕ ШКАФЫ

с возможностью установки в нишу



Cold Vine C165-KBT1

в / ш / г: 1765 / 595 / 677

t: от +5 °С до +18 °С



Cold Vine C154-KBT2

в / ш / г: 1765 / 595 / 677

t: верхняя зона от +5 °С до +10 °С
нижняя зона от +10 °С до +18 °С

Бутылок: 165 / 154

Зон охлаждения: 1 / 2

Тип охлаждения: компрессорный

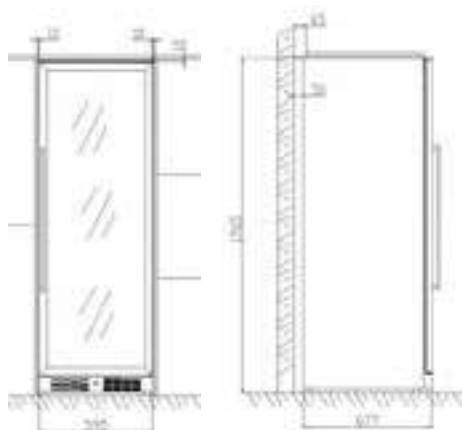
Гарантия: 2 года

Уровень шума: 45 дБ

Функции: автоматическая разморозка;
возможность перенавешивания двери;
циркуляция воздуха.

Особенности:

- › полки выдвижные на метабоксах;
- › светодиодная голубая подсветка;
- › ручка двери стальная;
- › разделение на отдельные зоны для хранения белого и красного вина (для модели C154-KBT2).



вид спереди

вид сбоку



вид спереди

вид сбоку

Особенности:

- › полностью чёрный корпус и рама двери;
- › могут использоваться как отдельностоящие, так и для установки в нишу с зазором 10-15 мм.

2 варианта исполнения:

- › с одной зоной охлаждения (C165-KBT1);
- › с двумя отдельными зонами охлаждения (C154-KBT2).

БОЛЬШИЕ ВИННЫЕ ШКАФЫ

с возможностью установки в нишу



DX-46.103K

в / ш / г: 840 / 595 / 590

t: от +5 °С до +22 °С



DX-80.188K

в / ш / г: 1240 / 595 / 590

t: от +5 °С до +22 °С



DUNAVOX

Бутылок: 46 / 80

Зон охлаждения: 1

Тип охлаждения: компрессорный

Гарантия: 3 года

Уровень шума: 46 дБ

Функции: кнопочное управление;
встроенный замок на двери;
может устанавливаться в нишу с зазорами;
циркуляция воздуха.

Особенности:

- › полностью чёрный корпус с чёрной ручкой двери;
- › за счёт большой вместимости и возможности доукомплектовать шкаф демонстрационными полками, отлично подойдут для установки в ресторанах и кафе.

Особенности:

- › прочные деревянные полки (на метабоксах для DX-80.188K);
- › светодиодная голубая подсветка;
- › встроенный замок на двери;
- › встроенный угольный фильтр.



БОЛЬШИЕ ВИННЫЕ ШКАФЫ

с возможностью установки в нишу



DX-46.128DK

в / ш / г: 1125 / 480 / 470

t: верхняя зона: от +4 °С до +18 °С
нижняя зона: от +10 °С до +18 °С



DX-54.150DK

в / ш / г: 1295 / 480 / 470

t: верхняя зона: от +4 °С до +18 °С
нижняя зона: от +10 °С до +18 °С



DUNAVOX

Бутылок: 46 / 54

Зон охлаждения: 2

Тип охлаждения: компрессорный

Гарантия: 3 года

Уровень шума: 39 дБ / 42 дБ

Функции: циркуляция воздуха и поддержание влажности;
сенсорное управление на двери;
две отдельные зоны для хранения белых и красных вин.

Особенности:

- › за счёт компактных размеров и стильного чёрного корпуса отлично впишется в любой интерьер;
- › а за счёт возможности демонстрации части коллекции подойдёт для установки в кафе и ресторанах;
- › легко вмещает бутылки с шампанскими винами.

Особенности:

- › выдвижные нелакированные деревянные полки;
- › светодиодная голубая подсветка в каждой зоне;
- › блокировка панели управления.



БОЛЬШИЕ ВИННЫЕ ШКАФЫ

с возможностью установки в нишу



DX-48.130KF

в / ш / г: 845 / 540 / 540

t: от +9°C до +16°C

Особенности:

- › выдвижные нелакированные деревянные полки;
- › светодиодная голубая подсветка;
- › демонстрационная полка и хромированное ограждение для презентации винной коллекции.



DUNAVOX

Бутылок: 48

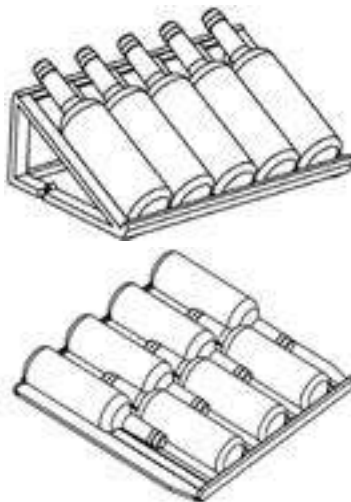
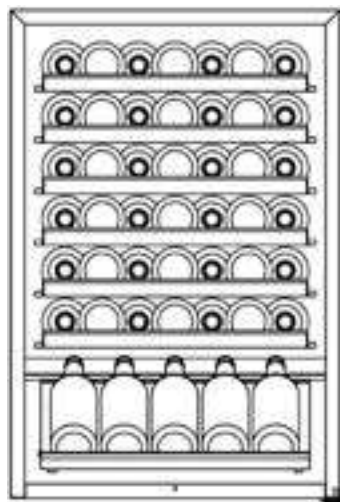
Зон охлаждения: 1

Тип охлаждения: компрессорный

Гарантия: 3 года

Уровень шума: 39 дБ

Функции: циркуляция воздуха;
механическое управление;
возможность перенавешивания двери.



Особенности:

- › отлично подойдёт как для домашнего использования, так и для ресторана;
- › легко вмещает бутылки с шампанскими винами;
- › удобная ручка сбоку.

БОЛЬШИЕ ВИННЫЕ ШКАФЫ

с возможностью установки в нишу



DX-94.270DBK

в / ш / г: 1215 / 595 / 680

t: верхняя зона: от +5°C до +12°C

нижняя зона: от +12°C до +22°C



DX-94.270SDSK

в / ш / г: 1215 / 595 / 680

t: верхняя зона: от +5°C до +12°C

нижняя зона: от +12°C до +22°C

DUNAVOX

Бутылок: 94

Зон охлаждения: 2

Тип охлаждения: компрессорный

Гарантия: 3 года

Уровень шума: 39 дБ

Функции: сенсорное управление внутри винного шкафа;
возможность перенавешивания двери;
две температурные зоны для раздельного хранения красных и белых вин.

Особенности:

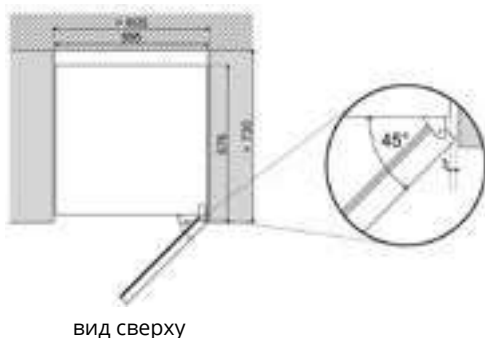
- › выдвижные на метабоксах нелакированные деревянные полки;
- › светодиодная голубая подсветка в каждой зоне;
- › циркуляция воздуха;
- › встроенный угольный фильтр;
- › встроенный замок;
- › подойдут для домашнего использования, а также для установки в ресторане.



вид спереди



вид сбоку



вид сверху

2 варианта исполнения:

- › полностью чёрный корпус с удобной утепленной ручкой сбоку (DBK);
- › со стальной рамой двери, а также стальной ручкой в цвет корпуса (SDSK).

БОЛЬШИЕ ВИННЫЕ ШКАФЫ

с возможностью установки в нишу



DX-80.188K

в / ш / г: 1240 / 595 / 590
t: от +5 °С до +22 °С

DX-114.270K

в / ш / г: 1640 / 595 / x590
t: от +5 °С до +22 °С

DX-200.450K

в / ш / г: 1800 / 595 / 690
t: от +5 °С до +22 °С

DUNAVOX

Бутылок: 114 / 200

Зон охлаждения: 1

Тип охлаждения: компрессорный

Гарантия: 3 года

Уровень шума: 48 дБ

Функции: кнопочное управление;
встроенный замок на двери;
может устанавливаться в нишу с зазорами;
циркуляция воздуха.

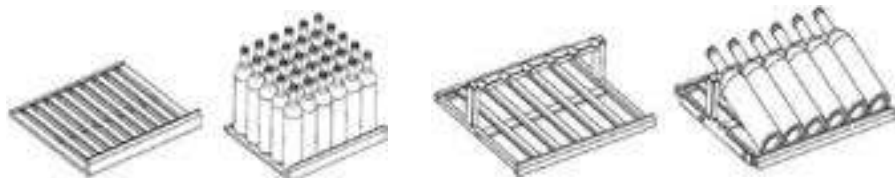
Особенности:

- › прочные деревянные полки;
- › светодиодная голубая подсветка;
- › встроенный замок на двери;
- › полностью чёрный корпус с чёрной ручкой двери;
- › встроенный угольный фильтр.



Особенности:

За счёт большой вместимости и возможности доукомплектовать шкаф демонстрационными полками, отлично подойдут для установки в ресторанах и кафе.



БОЛЬШИЕ ВИННЫЕ ШКАФЫ

с возможностью установки в нишу



DX-143.468B

в / ш / г: 1835 / 655 / 680

t: от +5 °С до +22 °С



DX-143.468SS

в / ш / г: 1835 / 655 / 680

t: от +5 °С до +22 °С

DUNAVOX

Бутылок: 143

Зон охлаждения: 1

Тип охлаждения: компрессорный

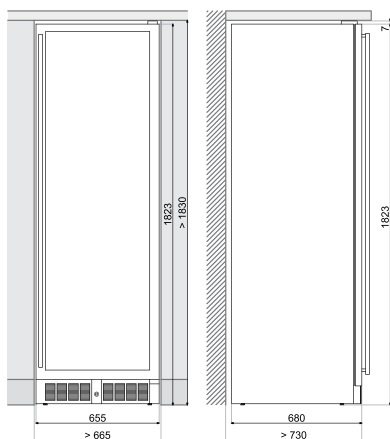
Гарантия: 3 года

Уровень шума: 40 дБ

Функции: сенсорное управление внутри винного шкафа;
возможность перенавешивания двери;
встроенный замок на двери.

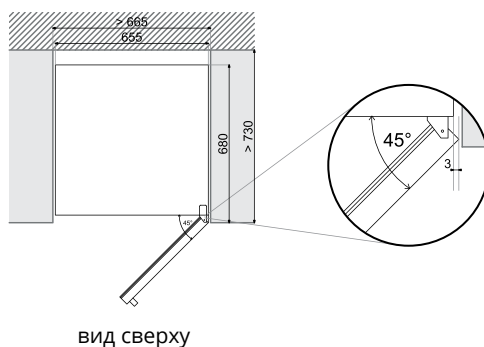
Особенности:

- ▶ выдвижные на метабоксах демонстрационные полки из крашеного металла;
- ▶ светодиодная голубая подсветка расположена вертикально по двум сторонам шкафа;
- ▶ циркуляция воздуха;
- ▶ встроенный угольный фильтр.



вид спереди

вид сбоку



вид сверху

2 варианта исполнения:

- ▶ полностью чёрный корпус с удобной утепленной ручкой сбоку (B);
- ▶ со стальной рамой двери, а также стальной ручкой в цвет корпуса (SS).

Особенности:

- ▶ идеально подойдут для установки в кафе или ресторане.

БОЛЬШИЕ ВИННЫЕ ШКАФЫ

с возможностью установки в нишу



DX-166.428DBK

в / ш / г: 1758 / 595 / 676

t: верхняя зона: от +5°C до +12°C
нижняя зона: от +12°C до +22°C



DX-166.428SDSK

в / ш / г: 1758 / 595 / 676

t: верхняя зона: от +5°C до +12°C
нижняя зона: от +12°C до +22°C

DUNAVOX

Бутылок: 166

Зон охлаждения: 2

Тип охлаждения: компрессорный

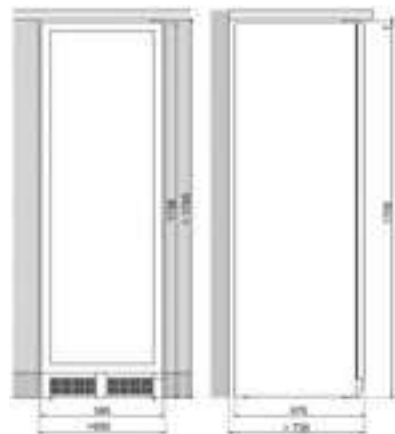
Гарантия: 3 года

Уровень шума: 40 дБ

Функции: сенсорное управление внутри винного шкафа;
возможность перенавешивания двери;
две температурные зоны для раздельного хранения белых и красных вин.

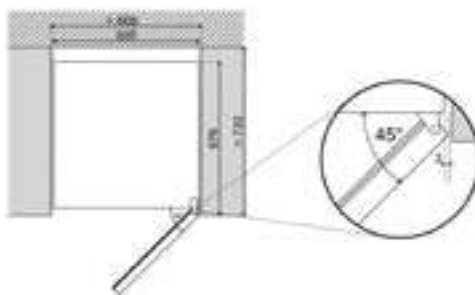
Особенности:

- › выдвижные на метабоксах нелакированные деревянные полки;
- › светодиодная голубая подсветка в каждой зоне;
- › циркуляция воздуха;
- › встроенный угольный фильтр;
- › встроенный замок.



вид спереди

вид сбоку



вид сверху

2 варианта исполнения:

- › полностью чёрный корпус с удобной утопленной ручкой двери (DBK);
- › со стальной рамой двери, а также стальной ручкой в цвет корпуса (SDSK);

Особенности:

- › прекрасно подойдут для установки в ресторане.

БОЛЬШИЕ ВИННЫЕ ШКАФЫ

с возможностью установки в нишу

DUNAVOX



DX-170.490TBK

в / ш / г: 1823 / 655 / 672

t: верхняя зона: от +12°C до +22°C
средняя зона: от +5°C до +12°C
нижняя зона: от +12°C до +22°C



DX-170.490STSK

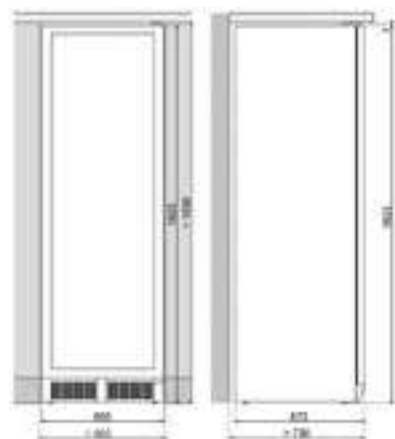
в / ш / г: 1823 / 655 / 672

t: верхняя зона: от +12°C до +22°C
средняя зона: от +5°C до +12°C
нижняя зона: от +12°C до +22°C

Бутылок: 170
Зон охлаждения: 3
Тип охлаждения: компрессорный
Гарантия: 3 года
Уровень шума: 40 дБ
Функции: сенсорное управление отдельно каждой зоной внутри винного шкафа; возможность перенавешивания двери; три температурные зоны для раздельного хранения белых, красных и шампанских вин.

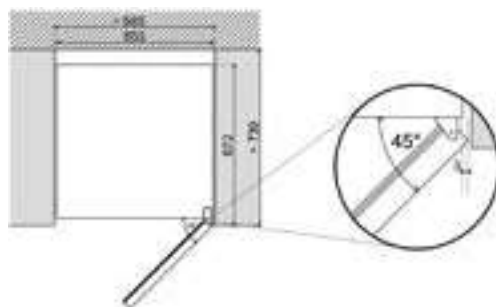
Особенности:

- › выдвижные на метабоксах нелакированные деревянные полки;
- › светодиодная голубая подсветка в каждой зоне;
- › циркуляция воздуха;
- › встроенный угольный фильтр;
- › встроенный замок.



вид спереди

вид сбоку



вид сверху

2 варианта исполнения:

- › полностью чёрный корпус с удобной утепленной ручкой двери (TBK);
- › со стальной рамой двери, а также стальной ручкой в цвет корпуса (STSK);
- › прекрасно подойдут для установки в ресторане.

БОЛЬШИЕ ВИННЫЕ ШКАФЫ

с возможностью установки в нишу



DX-181.490DBK

в / ш / г: 1823 / 655 / 672

t: верхняя зона: +5°C до +12°C
нижняя зона: +12°C до +22°C



DX-181.490SDSK

в / ш / г: 1823 / 655 / 672

t: верхняя зона: +5°C до +12°C
нижняя зона: +12°C до +22°C

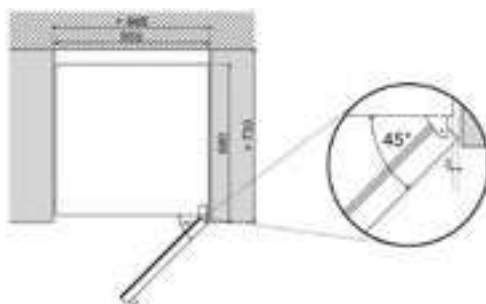
Особенности:

- › выдвижные на метабоксах нелакированные деревянные полки;
- › светодиодная голубая подсветка в каждой зоне;
- › циркуляция воздуха;
- › встроенный угольный фильтр;
- › встроенный замок.



вид спереди

вид сбоку



вид сверху

DUNAVOX

Бутылок: 181

Зон охлаждения: 2

Тип охлаждения: компрессорный

Гарантия: 3 года

Уровень шума: 40 дБ

Функции: сенсорное управление внутри винного шкафа;
возможность перенавешивания двери;
две температурные зоны для отдельного хранения белого и красного вина.

2 варианта исполнения:

- › полностью чёрный корпус с удобной утопленной ручкой двери (DBK);
- › со стальной рамой двери, а также стальной ручкой в цвет корпуса (SDSK);

Особенности:

- › прекрасно подойдут для установки в ресторане.

БОЛЬШИЕ ВИННЫЕ ШКАФЫ

с возможностью установки в нишу



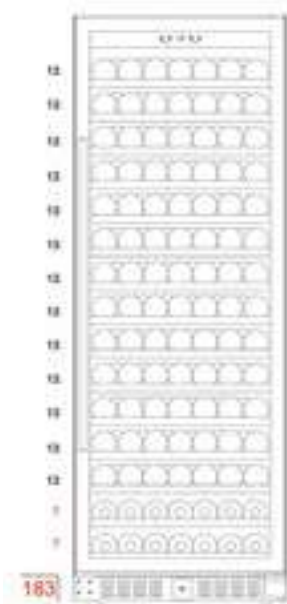
DX-194.490BK

в / ш / г: 1823 / 655 / 680
t: от +5°C до +22°C



DX-194.490SSK

в / ш / г: 1823 / 655 / 680
t: от +5°C до +22°C



DUNAVOX

Бутилок: 194

Зон охлаждения: 1

Тип охлаждения: компрессорный

Гарантия: 3 года

Уровень шума: 40 дБ

Функции: сенсорное управление внутри винного шкафа;
возможность перенавешивания двери;
встроенный замок.

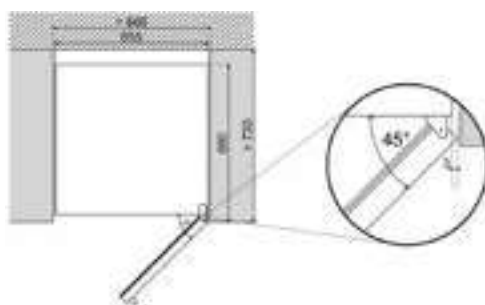
Особенности:

- › выдвижные на метабоксах нелакированные деревянные полки;
- › светодиодная голубая подсветка;
- › циркуляция воздуха;
- › встроенный угольный фильтр.



вид спереди

вид сбоку



вид сверху

2 варианта исполнения:

- › полностью чёрный корпус со стальной ручкой двери (BK);
- › со стальной рамой двери, а также стальной ручкой в цвет корпуса (SSK);
- › прекрасно подойдут для установки в ресторане.



**С ДЕРЕВЯННОЙ
ОТДЕЛКОЙ**

С ДЕРЕВЯННОЙ ОТДЕЛКОЙ
из шпона

indelB

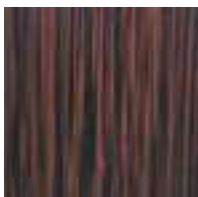


HT36 HIGH TECH

в / ш / г: 800 / 600 / 640

t: от +4 °С до +22 °С

Стандартный цвет для HT36 HIGH TECH:



Бутылок: 36-46

Зон охлаждения: 1

Тип охлаждения: компрессорный

Гарантия: 2 года

Функции: кнопочное
управление;
зимний режим.

Особенности:

- › под заказ можно выполнить внешнюю отделку шкафа в любом цвете.

Особенности:

- › прочные деревянные полки;
- › светодиодная белая подсветка;
- › дверца шкафа из тонированного стеклопакета с защитой от УФ-излучения.



С ДЕРЕВЯННОЙ ОТДЕЛКОЙ
из шпона



C46-WN1 (Modern)

в / ш / г: 1020 / 650,5 / 610

t: от +5 °С до +22 °С

Варианты стандартных
отделок: орех, черный
и белый.



C46-WB1 (Modern)



C46-WW1 (Modern)



Бутылок: 46

Зон охлаждения: 1

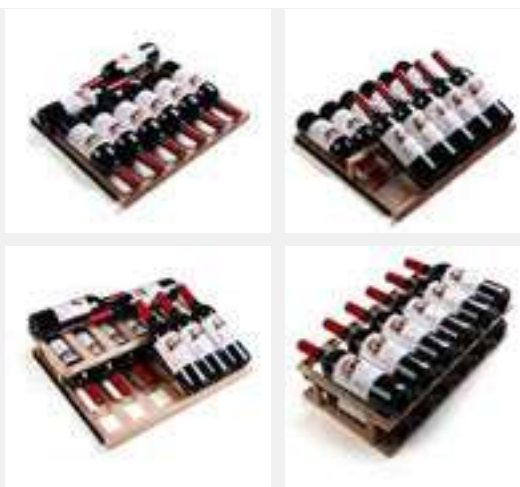
Тип охлаждения: компрессорный

Гарантия: 2 года

Функции: электронное
кнопочное управ-
ление;
автоматическая
разморозка;
цифровой кон-
троль влажности;
возможность пре-
зентации бутылок;
замок на двери.

Особенности:

- › 4 вида деревянных полок 3 из которых выкатные на метабоксах, в том числе для демонстрации;
- › белая светодиодная подсветка;
- › дверца шкафа из двойного стеклопакета с защитой от УФ лучей;
- › диапазон влажности 58-78%



Особенности:

- › легко вмещает бутылки с шампанскими винами;
- › презентабельный внешний вид винного шкафа позволит гармонично вписать его как в интерьер загородного дома, так и престижного ресторана;
- › корпус винного шкафа отделан шпоном из дуба, цвет которого можно выбрать по своему вкусу.

С ДЕРЕВЯННОЙ ОТДЕЛКОЙ
из шпона



C46-WM1 (Classic)

в / ш / г: 1030 / 700 / 650

t: от +5°С до +22°С



C46-WN1 (Classic)

Варианты стандартных
отделок: махагон, орех



Бутылок: 46

Зон охлаждения: 1

Тип охлаждения: компрессорный

Гарантия: 2 года

Функции: электронное
кнопочное управ-
ление;
автоматическая
разморозка;
цифровой кон-
троль влажности;
возможность пре-
зентации бутылок;
замок на двери.

Особенности:

- › легко вмещает бутылки с шампанскими винами;
- › презентабельный внешний вид винного шкафа позволит гармонично вписать его как в интерьер загородного дома, так и престижного ресторана;
- › отделка корпуса винного шкафа шпоном американского дуба;
- › цвет деревянной отделки винного шкафа можно выбрать по своему вкусу.

Особенности:

- › 4 вида деревянных полок 3 из которых выкатные на метабоксах, в том числе для демонстрации;
- › белая светодиодная подсветка;
- › дверца шкафа из двойного стеклопакета с защитой от УФ лучей;
- › диапазон влажности 58-78%
- › изящный корпус с фурнитурой «под медь»



С ДЕРЕВЯННОЙ ОТДЕЛКОЙ
из шпона



C66-WN1 (Modern)

в / ш / г: 1310 / 650,5 / 610
t: от +5 °С до +22 °С

Варианты стандартных
отделок: орех, белый
и черный.



C66-WW1 (Modern)



C46-WB1 (Modern)



Бутылок: 66

Зон охлаждения: 1

Тип охлаждения: компрессорный

Гарантия: 2 года

Функции: электронное
кнопочное управ-
ление;
автоматическая
разморозка;
цифровой кон-
троль влажности;
возможность пре-
зентации бутылок;
замок на двери.

Особенности:

- › 3 вида деревянных полок 4 из которых выкатные на метабоксах демонстрационные;
- › белая светодиодная подсветка;
- › дверца шкафа из двойного стеклопакета с защитой от УФ лучей;
- › диапазон влажности 58-78%



Особенности:

- › легко вмещает бутылки с шампанскими винами;
- › презентабельный внешний вид винного шкафа позволит гармонично вписать его как в интерьер загородного дома, так и престижного ресторана;
- › корпус винного шкафа отделан шпоном из американского дуба, цвет которого можно выбрать по своему вкусу.

С ДЕРЕВЯННОЙ ОТДЕЛКОЙ
из шпона



C66-WM1 (Classic)

в / ш / г: 1330 / 700 / 650

t: от +5 °С до +22 °С



C66-WN1 (Classic)

Варианты стандартных
отделок: махагон, орех



Бутилок: 66

Зон охлаждения: 1

Тип охлаждения: компрессорный

Гарантия: 2 года

Функции: электронное
кнопочное управ-
ление;
автоматическая
разморозка;
цифровой кон-
троль влажности;
возможность пре-
зентации бутылок;
замок на двери.

Особенности:

- › легко вмещает бутылки с шампанскими винами;
- › презентабельный внешний вид винного шкафа позволит гармонично вписать его как в интерьер загородного дома, так и престижного ресторана;
- › отделка корпуса винного шкафа шпоном американского дуба;
- › цвет деревянной отделки винного шкафа можно выбрать по своему вкусу.

Особенности:

- › 3 вида деревянных полок 4 из которых выкатные на метабоксах демонстрационные;
- › белая светодиодная подсветка;
- › дверца шкафа из двойного стеклопакета с защитой от УФ лучей;
- › диапазон влажности 58-78%
- › изящный корпус с фурнитурой «под медь»



С ДЕРЕВЯННОЙ ОТДЕЛКОЙ из шпона



**C108-WN1
(Modern)**

в / ш / г: 1820 / 650,5 / 610

t: от +5°С до +22°С

Варианты стандартных
отделок: орех, белый
и черный.



**C108-WB1
(Modern)**



**C108-WW1
(Modern)**



Бутылок: 108

Зон охлаждения: 1

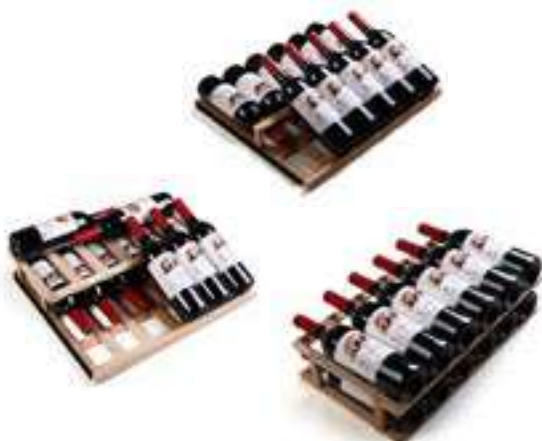
Тип охлаждения: компрессорный

Гарантия: 2 года

Функции: электронное
кнопочное управ-
ление;
автоматическая
разморозка;
цифровой кон-
троль влажности;
возможность пре-
зентации бутылок;
замок на двери.

Особенности:

- › 3 вида деревянных полок, 6 из которых выкатные на метабоксах демонстрационные;
- › белая светодиодная подсветка;
- › дверца шкафа из двойного стеклопакета с защитой от УФ лучей;
- › диапазон влажности 58-78%



Особенности:

- › легко вмещает бутылки с шампанскими винами;
- › презентабельный внешний вид винного шкафа позволит гармонично вписать его как в интерьер загородного дома, так и престижного ресторана;
- › корпус винного шкафа отделан шпоном из дуба, цвет которого можно выбрать по своему вкусу.

С ДЕРЕВЯННОЙ ОТДЕЛКОЙ
из шпона



C108-WM1 (Classic)

в / ш / г: 1880 / 700 / 650

t: от +5 °С до +22 °С



C108-WN1 (Classic)

Варианты стандартных
отделок: махагон, орех



Бутилок: 108

Зон охлаждения: 1

Тип охлаждения: компрессорный

Гарантия: 2 года

Функции: электронное
кнопочное управ-
ление;
автоматическая
разморозка;
цифровой кон-
троль влажности;
возможность пре-
зентации бутылок;
замок на двери.

Особенности:

- › легко вмещает бутылки с шампанскими винами;
- › презентабельный внешний вид винного шкафа позволит гармонично вписать его как в интерьер загородного дома, так и престижного ресторана;
- › отделка корпуса винного шкафа шпоном американского дуба;
- › цвет деревянной отделки винного шкафа можно выбрать по своему вкусу.

Особенности:

- › 3 вида деревянных полок, 6 из которых выкатные на метабоксах демонстрационные;
- › белая светодиодная подсветка;
- › дверца шкафа из двойного стеклопакета с защитой от УФ лучей;
- › диапазон влажности 58-78%
- › изящный корпус с фурнитурой «под медь»



С ДЕРЕВЯННОЙ ОТДЕЛКОЙ
из шпона



CEXP 45A

в / ш / г: 980 / 953 / 670
t: от +5°C до +18°C



CEXP 45 AD

в / ш / г: 820 / 148 / 525
t: верхняя зона: +5°C до +10°C
нижняя зона: +10°C до +18°C



Бутылок: 45

Зон охлаждения: 1 / 2

Тип охлаждения: компрессорный

Гарантия: 2 года

Функции: механическое управление;
в модели CEXP 45 AD предусмотрено разделение на две температурных зоны для хранения белых и красных вин;
автоматическая разморозка.

Особенности:

- › выдвижные деревянные полки;
- › светодиодная голубая подсветка;
- › дверца шкафа из тонированного стеклопакета с защитой от УФ лучей.



Варианты стандартных расцветок:



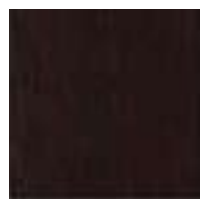
С-вишня



N-орех



R-дуб



V-венге

Особенности:

- › легко вмещает бутылки с шампанскими винами;
- › презентабельный внешний вид винного шкафа позволит гармонично вписать его как в интерьер загородного дома, так и престижного ресторана;
- › цвет деревянной отделки винного шкафа можно выбрать по своему вкусу.

С ДЕРЕВЯННОЙ ОТДЕЛКОЙ

из шпона



СЕХР 401

в / ш / г: 1660 / 655 / 635
t: от +5°С до +18°С



СЕХР 501

в / ш / г: 1940 / 655 / 635
t: от +5°С до +18°С



СЕХР 601

в / ш / г: 1940 / 655 / 635
t: от +5°С до +18°С

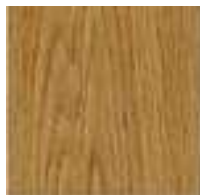
Варианты стандартных расцветок:



С-вишня



N-орех



R-дуб



V-венге

Особенности:

- › неоновая белая подсветка;
- › дверца шкафа из тонированного стеклопакета с защитой от УФ лучей;
- › возможность презентации;
- › металлические окрашенные или деревянные полки легко вмещает бутылки нестандартных размеров;
- › презентабельный внешний вид винного шкафа позволит гармонично вписать его как в интерьер загородного дома, так и престижного ресторана.



Бутылок: 4116 / 138 / 134

Зон охлаждения: 1 для СЕХР 401/
СЕХР 501
2 для СЕХР 601

Тип охлаждения: компрессорный

Гарантия: 2 года

Функции: механическое управление;
в модели СЕХР 601 предусмотрено разделение на две температурных зоны для хранения белых и красных вин;
автоматическая разморозка.

Под заказ:

- › цвет деревянной отделки винного шкафа можно выбрать по своему вкусу;
- › наполнение секций можно поменять на «сыр», «сигары» или «салюмерия»;
- › комплектация полок выбирается из вариантов:
металлические окрашенные с деревянной окантовкой;
металлические малые;
Деревянные фиксированные либо выдвигаемые;
- › моно-, либо мультитемпературный тип охлаждения.

С ДЕРЕВЯННОЙ ОТДЕЛКОЙ

из шпона



СЕХР 2501

в / ш / г: 1940 / 1310 / 635

t: от +4 °С до +18 °С

СЕХР 2651

в / ш / г: 1940 / 1310 / 635

t: от +4 °С до +18 °С

Варианты стандартных расцветок:



С-вишня



N-орех



R-дуб



V-венге

Особенности:

- › неоновая белая подсветка;
- › дверца шкафа из тонированного стеклопакета с защитой от УФ лучей;
- › возможность презентации;
- › металлические окрашенные или деревянные полки легко вмещает бутылки нестандартных размеров;
- › презентабельный внешний вид винного шкафа позволит гармонично вписать его как в интерьер загородного дома, так и престижного ресторана.



Бутылок: 276 / 272

Зон охлаждения: 2 для СЕХР 2501
3 для СЕХР 2651

Тип охлаждения: компрессорный

Гарантия: 2 года

Функции: механическое управление;
отдельные температурные зоны для хранения разных типов вин;
автоматическая разморозка.

Под заказ:

- › цвет деревянной отделки винного шкафа можно выбрать по своему вкусу;
- › наполнение секций можно поменять на «сыр», «сигары» или «салюмерия»;
- › комплектация полок выбирается из вариантов: металлические окрашенные с деревянной окантовкой; металлические малые; деревянные фиксированные либо выдвижные;
- › моно-, либо мультитемпературный тип охлаждения.

С ДЕРЕВЯННОЙ ОТДЕЛКОЙ
из массива дерева



CEH 151

в / ш / г: 1000 / 760 / 640
t: от +4 °С до +18 °С



CEH 2151

в / ш / г: 1000 / 1490 / 640
t: от +4 °С до +18 °С



Бутылок: 50 / 100

Зон охлаждения: 1 для CEH 151
2 для CEH 2151

Тип охлаждения: компрессорный

Гарантия: 2 года

Функции: механическое управление;
раздельные зоны для хранения разных типов вин (для CEH 2151);
автоматическая разморозка.

Особенности:

- › неоновая белая подсветка;
- › дверца шкафа из тонированного стеклопакета с защитой от УФ лучей;
- › металлические окрашенные полки легко вмещают бутылки нестандартных размеров;
- › презентабельный внешний вид винного шкафа позволит гармонично вписать его как в интерьер загородного дома, так и престижного ресторана.



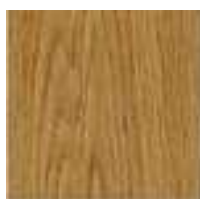
Варианты стандартных расцветок:



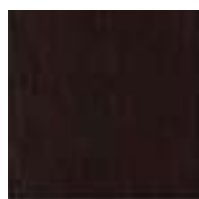
С-вишня



N-орех



R-дуб



V-венге

Под заказ:

- › цвет деревянной отделки винного шкафа можно выбрать по своему вкусу;
- › наполнение секций можно поменять на «сыр», «сигары» или «салюмерия»;
- › комплектация полок выбирается из вариантов: металлические окрашенные с деревянной окантовкой
металлические малые
деревянные фиксированные
либо выдвижные;
- › моно-, либо мультитемпературный тип охлаждения.

С ДЕРЕВЯННОЙ ОТДЕЛКОЙ
из массива дерева



CEH 401

в / ш / г: 1750 / 760 / 640
t: от +4 °С до +18 °С

CEH 501

в / ш / г: 2000 / 760 / 640
t: от +4 °С до +18 °С

CEH 601

в / ш / г: 2000 / 760 / 640
t: от +4 °С до +18 °С

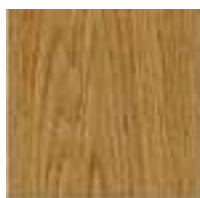
Варианты стандартных расцветок:



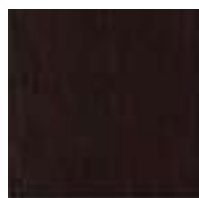
С-вишня



N-орех



R-дуб



V-венге



Бутылок: 112 / 138 / 128

Зон охлаждения: 1 для CEH 401 /
CEH 501
2 для CEH 601

Тип охлаждения: компрессорный

Гарантия: 2 года

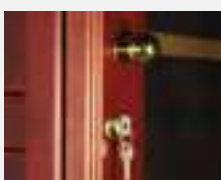
Функции: механическое
управление;
раздельные зоны
для хранения
разных типов вин
(для CEH 601);
автоматическая
разморозка.

Под заказ:

- › цвет деревянной отделки винного шкафа можно выбрать по своему вкусу;
- › наполнение секций можно поменять на «сыр», «сигары» или «салюмерия»;
- › комплектация полок выбирается из вариантов: металлические окрашенные с деревянной окантовкой; металлические малые; деревянные фиксированные либо выдвигаемые;
- › моно-, либо мультитемпературный тип охлаждения.

Особенности:

- › неоновая белая подсветка;
- › дверца шкафа из тонированного стеклопакета с защитой от УФ лучей;
- › металлические окрашенные и деревянные полки легко вмещают бутылки нестандартных размеров;
- › презентабельный внешний вид винного шкафа позволит гармонично вписать его как в интерьер загородного дома, так и престижного ресторана.



С ДЕРЕВЯННОЙ ОТДЕЛКОЙ
из массива дерева



CEХ 2401

в / ш / г: 1750 / 760 / 640
t: от +4 °С до +18 °С



CEХ 2501

в / ш / г: 2000 / 1490 / 640
t: от +4 °С до +18 °С



Бутилок: 224 / 276

Зон охлаждения: 2

Тип охлаждения: компрессорный

Гарантия: 2 года

Функции: механическое управление;
раздельные зоны для хранения разных типов вин;
автоматическая разморозка.

Особенности:

- › неоновая белая подсветка;
- › дверцы шкафа из тонированного стеклопакета с защитой от УФ лучей;
- › металлические окрашенные и деревянные полки легко вмещают бутылки нестандартных размеров;
- › презентабельный внешний вид винного шкафа позволит гармонично вписать его как в интерьер загородного дома, так и престижного ресторана.



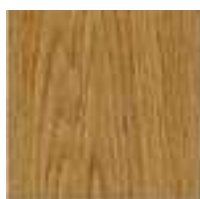
Варианты стандартных расцветок:



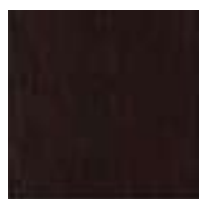
С-вишня



N-орех



R-дуб



V-венге

Под заказ:

- › цвет деревянной отделки винного шкафа можно выбрать по своему вкусу;
- › наполнение секций можно поменять на «сыр», «сигары» или «салюмерия»;
- › комплектация полок выбирается из вариантов: металлические окрашенные с деревянной окантовкой
металлические малые
деревянные фиксированные
либо выдвижные;
- › моно-, либо мультитемпературный тип охлаждения.

С ДЕРЕВЯННОЙ ОТДЕЛКОЙ
из массива дерева



CEH 2503

в / ш / г: 2000 / 1490 / 640
t: от +4°С до +18°С



CEH 3511

в / ш / г: 2000 / 1220 / 640
t: от +4°С до +18°С



Бутылок: 238 / 326

Зон охлаждения: 2

Тип охлаждения: компрессорный

Гарантия: 2 года

Функции: механическое управление;
отдельные температурные зоны для хранения разных типов вин;
автоматическая разморозка.

Особенности:

- › неоновая белая подсветка;
- › дверца шкафа из тонированного стеклопакета с защитой от УФ лучей;
- › металлические окрашенные или деревянные полки легко вмещает бутылки нестандартных размеров;
- › презентабельный внешний вид винного шкафа позволит гармонично вписать его как в интерьер загородного дома, так и престижного ресторана.



Под заказ:

- › цвет деревянной отделки винного шкафа можно выбрать по своему вкусу;
- › наполнение секций можно поменять на «сыр», «сигары» или «салюмерия»;
- › комплектация полок выбирается из вариантов: металлические окрашенные с деревянной окантовкой; металлические малые; деревянные фиксированные либо выдвижные;
- › моно-, либо мультитемпературный тип охлаждения.

Варианты стандартных расцветок:



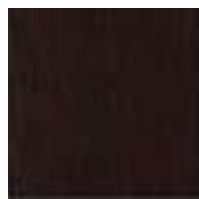
С-вишня



N-орех



R-дуб



V-венге

С ДЕРЕВЯННОЙ ОТДЕЛКОЙ
из массива дерева



CEH 801

в / ш / г: 2000 / 750 / 640
t: от +4 °С до +18 °С



CEH 801 LACCATO

в / ш / г: 2000 / 750 / 640
t: от +4 °С до +18 °С



Бутылок: 138 / 114

Зон охлаждения: 1

Тип охлаждения: компрессорный

Гарантия: 2 года

Функции: механическое управление;
автоматическая разморозка.

Под заказ:

- › цвет деревянной отделки винного шкафа можно выбрать по своему вкусу;
- › наполнение секций можно поменять на «сыр», «сигары» или «салюмерия»;
- › комплектация полок выбирается из вариантов: металлические окрашенные с деревянной окантовкой, металлические малые, деревянные фиксированные либо выдвижные.
- › моно-, либо мультитемпературный тип охлаждения.

Особенности:

- › Неоновая белая подсветка
- › Дверца шкафа из тонированного стеклопакета с защитой от УФ лучей.
- › Металлические окрашенные полки легко вмещают бутылки нестандартных размеров.
- › Возможность исполнения цвета отделки винного шкафа в любом цвете RAL
- › Презентабельный внешний вид винного шкафа позволит гармонично вписать его как в интерьер загородного дома, так и престижного ресторана.



С ДЕРЕВЯННОЙ ОТДЕЛКОЙ
из массива дерева



СЕХ 8151

в / ш / г: 1000 / 1490 / 640
t: от +4°С до +18°С



СЕХ 8511

в / ш / г: 2000 / 2220 / 640
t: от +4°С до +18°С

Варианты стандартных расцветок:



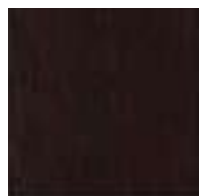
С-вишня



N-орех



R-дуб



V-венге



Бутылок: 100 / 326

Зон охлаждения: 2 для СЕХ 8151
3 для СЕХ 8511

Тип охлаждения: компрессорный

Гарантия: 2 года

Функции: механическое управление;
раздельные зоны для хранения разных типов вин;
автоматическая разморозка.

Особенности:

- › неоновая белая подсветка;
- › дверцы шкафа из тонированного стеклопакета с защитой от УФ лучей;
- › металлические окрашенные или деревянные полки легко вмещает бутылки нестандартных размеров;
- › презентабельный внешний вид винного шкафа позволит гармонично вписать его как в интерьер загородного дома, так и престижного ресторана.

Под заказ:

- › цвет деревянной отделки винного шкафа можно выбрать по своему вкусу;
- › наполнение секций можно поменять на «сыр», «сигары» или «салюмерия»;
- › комплектация полок выбирается из вариантов:
металлические окрашенные с деревянной окантовкой;
металлические малые;
деревянные фиксированные либо выдвижные;
- › моно-, либо мультитемпературный тип охлаждения.

С ДЕРЕВЯННОЙ ОТДЕЛКОЙ
из массива дерева



white



decapé (pickled)



dark



natural



light blue



yellow



blue



green



red



black

Итальянский производитель эксклюзивного холодильного оборудования с отделениями для хранения вина, хамонов и колбас, сыров и морозильным отделением.

Особенности:

- › Возможны абсолютно любые варианты расцветок по выбору клиента.
- › Количество дверей может быть от 1 большой до 4 маленьких.
- › Панель управления — большой сенсорный экран.
- › Сверхдидная подсветка с возможностью настройки цвета.
- › Каждая температурная зона оснащена собственным компрессором.

Размеры шкафов:

размеры в зависимости от выбранного дизайна могут отличаться, примерные размеры:

- › 1 зона: 220x93x70 (ВxШxГ)
- › 2 зоны: 220x170x73 (ВxШxГ)



ВИННЫЕ ВИТРИНЫ

ВИННЫЕ ВИТРИНЫ



Компания Expo специализируется на оборудовании для презентации вина.

Серия витрин Quadro Vino — это специальные охлаждаемые или нейтральные стенды для хранения и демонстрации Вашей эксклюзивной коллекции.

Особенности:

- › Возможно изготовление в практически любом цветовом решении, а также с кожаной отделкой.
- › Квадратные витрины могут быть со сторонами от 600 до 780 мм в зависимости от наполнения.
- › Оснащаются светодиодной подсветкой.
- › Температура в витрине зависит от модели. Для игристых вин предлагается температура +4°С, для тихих +16°С.

Особенности:

- › настенные витрины оснащены термоэлектрическим модулем охлаждения и вмещают от 1 до 5 бутылок вина.



ВИННЫЕ ВИТРИНЫ



Компания Ехро предлагает настоящий конструктор модульных винных витрин любого размера и расположения бутылок.

Особенности:

- › Основной корпус может быть обрамлён деревянной рамкой различной формы и цвета, подобранных под Ваш интерьер.
- › Стационарные витрины могут быть как отдельностоящими, так и встроенными в нишу.
- › Стык витрины с нишей закрывается декоративной отделкой.

Особенности:

- › могут быть заказаны холодильные отделения для охлаждения и презентации колбас и сыров;
- › возможно изготовление мебельных ниш без охлаждения;
- › двери могут быть как распашными, так и раздвижными;
- › витрины оснащаются настраиваемой светодиодной подсветкой.





ПРОЧЕЕ
**ХОЛОДИЛЬНОЕ
ОБОРУДОВАНИЕ**

ПРОЧЕЕ ХОЛОДИЛЬНОЕ ОБОРУДОВАНИЕ



DEX 2661

в / ш / г: 2000 / 1490 / 640

t: от +4 °С до +18 °С



DEX 2403

в / ш / г: 1710 / 1220 / 610

t: от +4 °С до +18 °С



DE 2404

в / ш / г: 1710 / 1220 / 610

t: от +4 °С до +18 °С



Бутылок: 78 / 56 / 56

Зон охлаждения: 4 для DEX 2661
и DE 2404
3 для DE 2403

Гарантия: 2 года

Уровень шума: 42 Дб

Функции: механическое
управление;
раздельные зоны
для хранения
разных типов
продуктов;

Особенности:

- ▶ Модель DEX 2661 оснащена 4 зонами охлаждения и 4 компрессорами. Винная зона вмещает 78 бут., зона для мяса 60 кг, зона сыра 40 кг, фруктов 140 л. Выполнена в дереве.
- ▶ Модель DE 2403 оснащена 3 зонами и 3 компрессорами. Винные зоны на 56 бут. каждая, зона для мяса 85 кг. Корпус и рамки дверей стальные.
- ▶ Модель DE 2404 оснащена 4 зонами, каждая из которых со своим компрессором. Винная зона на 56 бут., зона для мяса 50 кг, зона для сыра 50 кг, фруктов 140 л.

Особенности:

- ▶ все модели могут быть выполнены в различной конфигурации зон, в том числе с зоной для хранения сигар.
- ▶ доступны различные варианты цвета деревянной отделки.





Компания Expo предлагает большое разнообразие витрин Теса для хранения шоколадных, колбасных и сырных изделий, а также других пищевых продуктов, с поддержанием заданной температуры и оптимальной влажности.

Особенности:

- › Деревянная рама, обрамляющая витрину, может быть различной формы и цвета, подобранных под Ваш интерьер.
- › Наполнение витрин полками или штангами выбирается по Вашему вкусу.
- › Витрины могут быть полностью стеклянными с открыванием дверей в передней и задней части, а также изготавливаются с задней глухой алюминиевой панелью.
- › Раздвижные двери изготовлены из двойного стекла и оснащены замком.
- › Витрины оснащаются настраиваемой светодиодной подсветкой.



TS10V



TC10V



TG20V



Особенности:

- › под заказ оснащаются дополнительной стеклянной столешницей, нейтральными повышающими подставками, стальными поддонами и подогревом стеклопакета дверей.





Компания Ехро предлагает серию кондитерских витрин Теса: охлаждающих, нейтральных и с подогревом.

Особенности:

- › Деревянная рама, обрамляющая витрину, может быть различной формы и цвета, подобранных под Ваш интерьер.
- › Специальные подогреваемые полки и полки с охлаждающими пластинами можно располагать на разных уровнях.



PR353NS



CNR87



CN60V

Особенности:

- › под заказ поставляются дополнительные стеклянные столешницы, фурнитура витрины может быть выполнена в серебряном либо золотистом цвете;
- › различные формы и тип витрин позволяют выбрать правильное оборудование под интерьер Вашего заведения;
- › удобный доступ к каждому отдельному уровню витрины обеспечивается специальными стеклянными дверцами;
- › витрины серии CN оснащаются белой светодиодной подсветкой.





