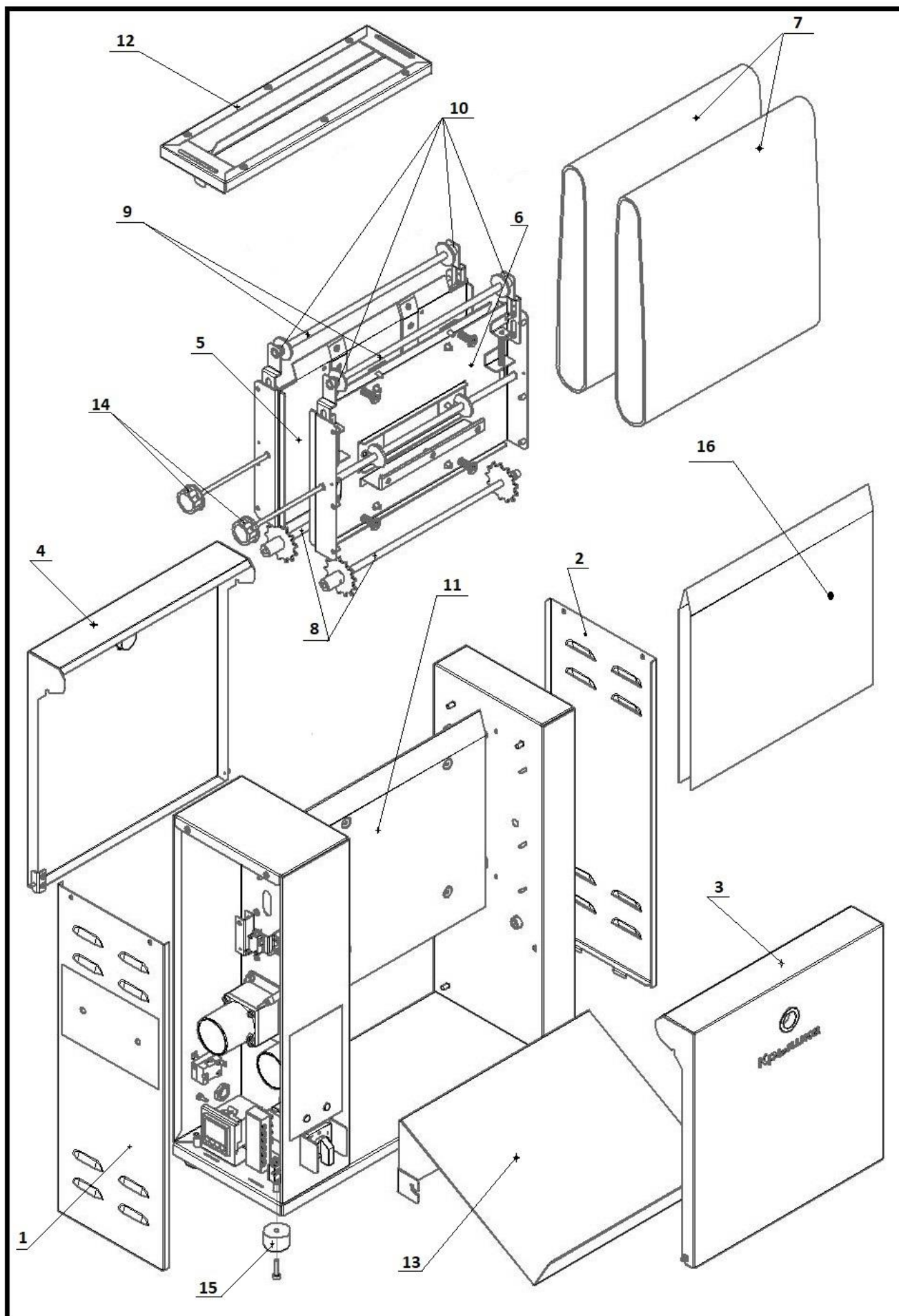
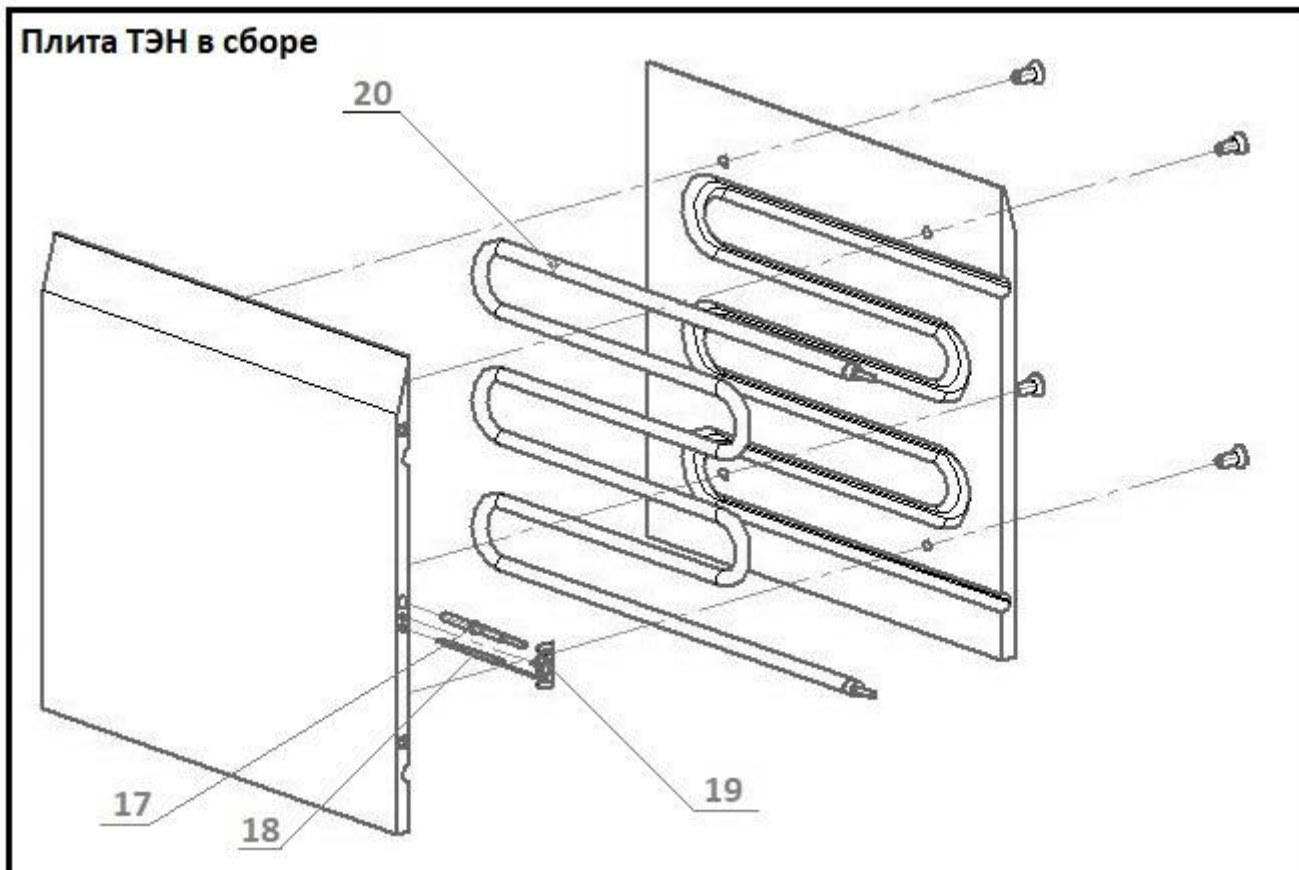


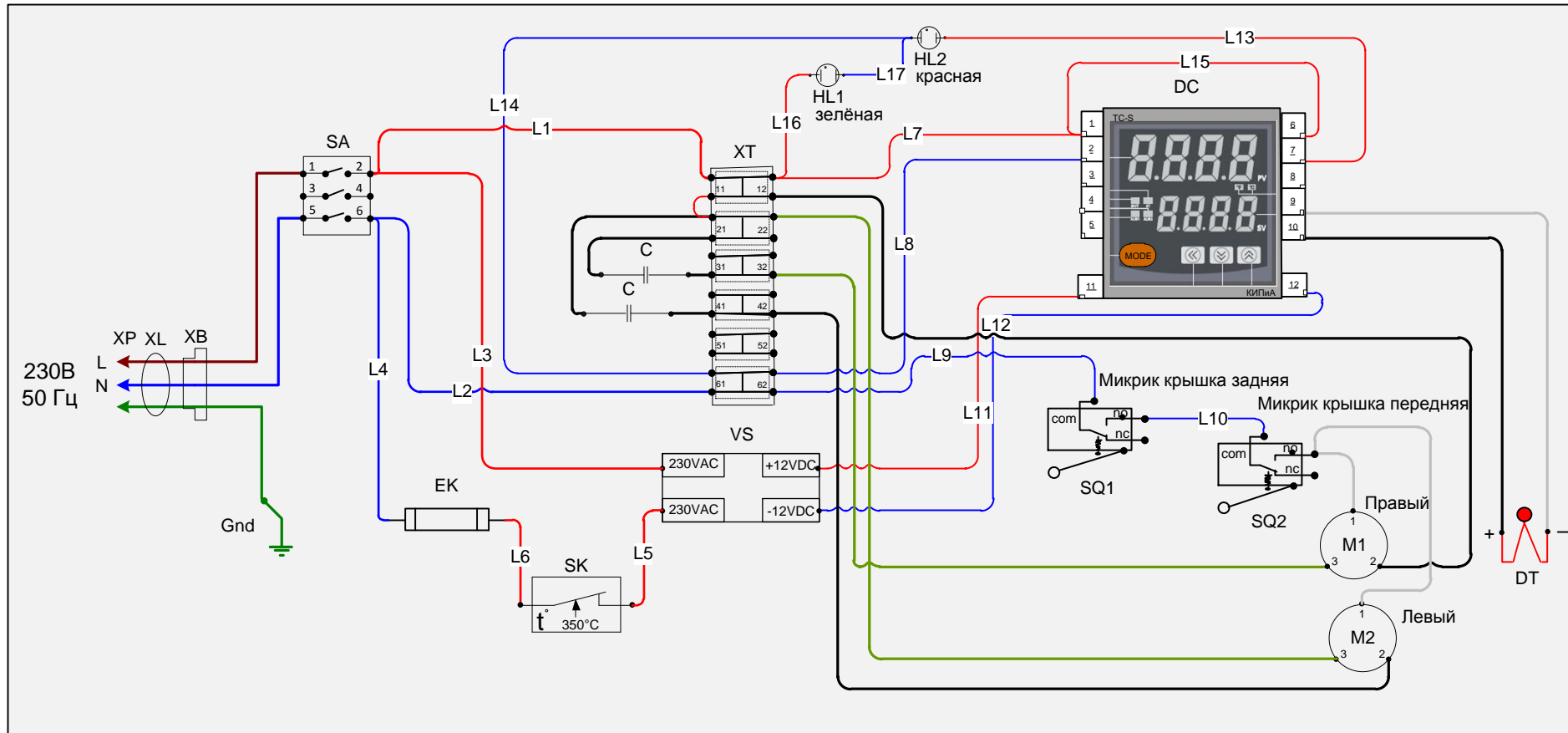
Деталировка





№ п/п	Артикул	Наименование	Обозначение	Примечание
1.	15181	Боковая крышка левая	<i>TMC-2 0.00.04M2-01</i>	
2.	15182	Боковая крышка правая	<i>TMC-2 0.00.04M2</i>	
3.	15189	Защитная крышка "Крышка"	<i>TMC-2 8.00.00</i>	
4.	15184	Защитная крышка "Дно"	<i>TMC-2 8.00.00-01</i>	
5.	15180	Рама конвейера задняя	<i>TMC-2 4.00.00</i>	
6.	15186	Рама конвейера передняя	<i>TMC-2 4.00.00-01</i>	
7.	15187	Сетка конвейера пластинчатая	<i>d4, шаг13,1, ширина 345</i>	
8.	15188	Вал ведущий в сборе	<i>TMC-2 5.00.00M2</i>	
9.	15189	Ось натяжная в сборе	<i>TMC-2 4.05.00</i>	
10.	15190	Втулка скольжения	<i>KU1010SF1SN</i>	
11.	15191	Плита с ТЭН в сборе	<i>TMC-2 3.00.00-01</i>	
12.	15192	Загрузочная рамка	<i>TMC-2 9.00.00</i>	
13.	15193	Лоток наклонный	<i>TMC-2 0.00.05</i>	
14.	15194	Ручка регулировочная	<i>41009-5 Ф34,3мм</i>	
15.	15195	Ножка резиновая	<i>4911 Adam Hall</i>	
16.	15196	Тефлоновый коврик	<i>Лист тефлоновый 360x700x0,08</i>	
17.	15197	Датчик температуры основной	<i>TD-S(J) 4,8 30mm 1,5m</i>	
18.	15198	Датчик температуры аварийный	<i>SP-141 CS (340±10)°C</i>	
19.	15199	Фиксатор	<i>TMC-2 3.00.04</i>	
20.	15200	ТЭН	<i>TMC-2 3.00.01</i>	

Схема электрическая



Обозначение	Наименование	Индекс	Артикул
XP	Вилка кабельная сетевая	Bals 16A-6h/200-250 V~; 2P+E, IP44; Тип:2126	15065
XL	Кабель сетевой	Xtrem H07RN-F 3G1.5 Top Cable	15066
XB	Ввод кабельный	HTM PA PG 11	15067
SA	Переключатель кулачковый	EKF PROxima ПК-1-13 25А 3Р "0-1"	15018
XT	Колодка клеммная	БЗН - 1506 TB4	15174
EK	ТЭН	T-189,5 B10/2,8 T230 (TMC-2 3.00.01)	15200
SK	Термостат аварийный	Tecasa SP-141 CS (340±10)°C	15198
VS	Реле твердотельное	Kipribor HD-2544.ZD3 25A	15020
DC	Температурный контроллер	КИПиА TC-S	15201
SQ1, SQ2	Концевой переключатель	MSW-03 25мм ON-(ON) 10A, 125/250VAC Jietong Switch	15202
M1, M2	Мотор-редуктор	LINIX YN60-220-4/60JB 120G08	13584
HL1	Индикаторная лампа (зелёная)	MDX11A, 220V	15022
HL2	Индикаторная лампа (красная)	MDX11A, 220V	15022
DT	Датчик температуры	TD-S(J) 4,8 30mm 1,5m КИПиА	15197

Настройка контроллера температуры

КИПиА модель ТС-S

Тостер конвейерный
ТМС-2 Duo Код: 233794

Группа	Параметр	Значение	Описание
P-2	<i>lnP</i>	J	Тип датчика, индикация, диапазон измерений
P-2	<i>SLL</i>	200	Нижний предел установки
P-2	<i>SLH</i>	285	Верхний предел установки
P-2	<i>out</i>	SSr	Тип выхода
P-2	<i>Pid</i>	on	Тип регулирования
P-1	<i>ALI</i>	-015	Установка температуры вых.сигнализации
P-1	<i>P</i>	010,0	Диапазон пропорционального регулирования
P-1	<i>I</i>	250	Интегральная составляющая
P-1	<i>D</i>	50	Дифференциальная составляющая
P-3	<i>LCY</i>	3	Блокировка всех настроек

Рабочая температура по умолчанию выставляется 285°С

Остальные параметры выставляются по умолчанию.

Параметры терморегулятора должны выставляться в том порядке, в каком они представлены в таблице.