



Руководство пользователя

Счетчик банкнот

РУССКИЙ

СЧЕТЧИК БАНКНОТ MERCURY V30



WWW.MERCURY-EQUIPMENT.RU

ВВЕДЕНИЕ

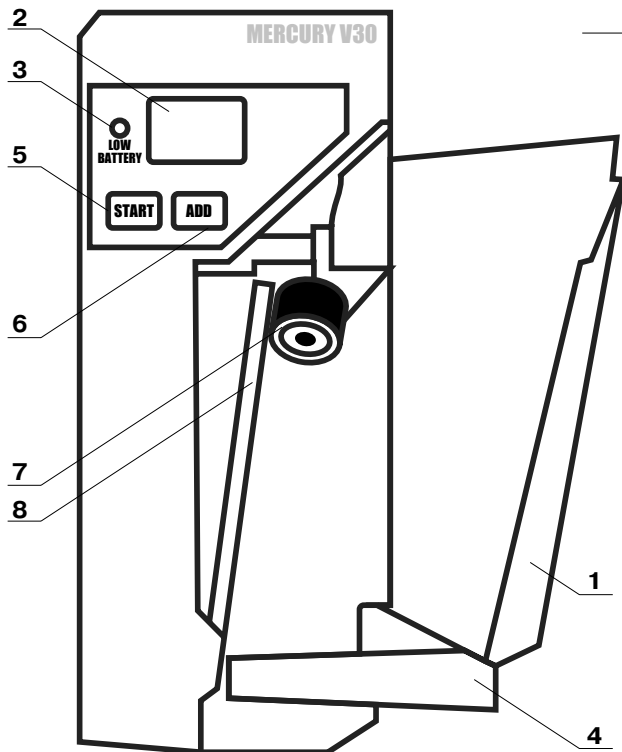
Приобретенный Вами портативный счетчик банкнот Mercury V30 предназначен для быстрого пересчета различных видов купюр, в том числе российских рублей. Устройство счетчика позволяет пересчитывать не только банкноты, но также любые бланки, или карточки. Информация, изложенная в этом руководстве, поможет Вам ознакомиться с устройством и функционированием счетчика, для максимального использования его возможностей.



1 ТЕХНИЧЕСКИЕ ХАРАКТЕРИСТИКИ

- Скорость счета, банкнот в минуту 900
- Емкость приемного лотка, банкнот 150
- Емкость загрузочного лотка, банкнот 150
- Напряжение питания, В 220
- Доп. источник питания 4 элемента АА
- Рабочая температура, °С +10 – +40
- Габаритные размеры (ДхШхВ), мм 190x75x102
- Вес, кг 0,3

2 ВНЕШНИЙ ВИД



1. Откидывающаяся крышка.
2. Дисплей.
3. Индикатор элементов питания.
4. Ограничитель – уловитель банкнот.
5. Кнопка «START» – пересчет.
6. Кнопка «ADD» – пересчет с суммированием.
7. Слирывающий ролик.
8. Прижимная пластина.

3 ПОРЯДОК РАБОТЫ

- 3.1 Подключите адаптер поставляемый в комплекте, или 4 элемента питания AA формата.
- 3.2 Откройте крышку счетчика. При этом должен засветиться дисплей
- 3.3 **ВНИМАНИЕ!** Установите ограничитель банкнот до упора.
- 3.4 Для того, чтобы избежать ошибок при пересчете, просмотрите банкноты и отложите банкноты с дефектами:
 - с загнутыми краями;
 - сильно изношенные или «выстиранные»;
 - с разрывами.

Сложите банкноты ровной пачкой. Продвиньте пачку параллельно прижимной пластине, как показано на рис. 2, отодвинув указательным пальцем прижимную пластину, до упора торца пачки.

В результате пачка банкнот должна быть установлена до упора торцом и находиться между прижимной пластиной и сдвигающимся роликом (см. рис. 3). Это положение является исходным для начала пересчета.

Рис. 2.

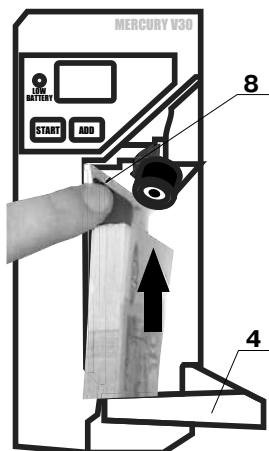
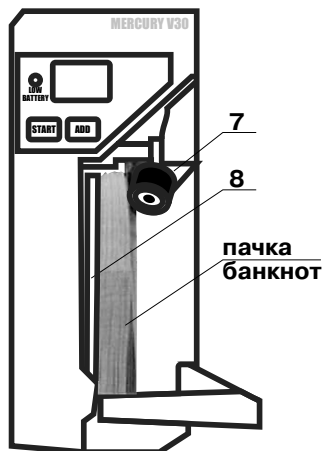


Рис. 3.



ПОМНИТЕ! Неправильное расположение банкнот приводит к ошибкам при пересчете.

- 3.5** Для простого пересчета нажмите на кнопку «**START**». Слывающий ролик начнет вращаться, и банкноты будут перебрасываться на откидную крышку, служащую приемным лотком. По окончании пересчета банкноты должны лежать на откидной крышке (см. рис. на обложке).

Если банкнота или несколько банкнот остались непересчитанными (см. п. 4), повторите пересчет заново (см. п. 3.4 и п. 3.5).

Если на дисплее появилось сообщение об ошибке (см. п. 4.7), например «E-3», повторите пересчет заново.

- 3.6** Для суммирования количества банкнот в нескольких пачках, запускать пересчет надо нажимая на кнопку «**ADD**».
- 3.7** При перерыве в работе дисплей счетчика отключается автоматически через 1 мин. Но счетчик остается включенным. Во избежание расхода ресурса элементов питания (при работе от батареек) закрывайте откидывающуюся крышку, когда счетчик не используется.

4 ВОЗМОЖНЫЕ НЕИСПРАВНОСТИ И СБОИ И ИХ УСТРАНЕНИЕ

- 4.1** Если сдвигающийся ролик 7 вращается, но банкноты не перебра-
сываются, проверьте правильность расположения пачки банкнот
между прижимной пластиной и сдвигающимся роликом (см.
п. 3.5).
- 4.2** Если банкноты беспорядочно разбрасываются при пересчете,
проверьте правильность установки ограничителя (см. п. 3.3).
- 4.3** Если банкнота или несколько банкнот остались не просчитан-
ными, проверьте правильность установки банкнот и состояние
торца банкноты (отсутствие загнутых и рваных углов).
- 4.4** При открытии крышки дисплей не светится. Проверьте состояние
элементов питания, или правильность подключения адаптера.
- 4.5** Если индикатор начинает мигать, замените элементы питания
(при работе от батареек).
- 4.6** Коды ошибок:

Код ошибки	Причина	Способ устранения
Е-0	Батареи питания разряжены	Установите новые батареи
Е-1	Нижний сенсор наличия банкнот загрязнен или не исправен	Почистите сенсор или заме- ните
Е-2	Верхний сенсор наличия банкнот загрязнен или не исправен	Почистите сенсор или заме- ните
Е-3	Ошибка по уровню плотно- сти банкноты	Пересчитайте банкноты еще раз

ГАРАНТИЙНЫЕ ОБЯЗАТЕЛЬСТВА

Фирма гарантирует исправную работу прибора в течение 12 месяцев со дня поставки при соблюдении потребителем условий эксплуатации и хранения, изложенных в настоящей инструкции. После извлечения прибора из упаковочной тары сохраните, пожалуйста, упаковку и техническое описание. Гарантийные обязательства отменяются, если прибор пересылался не в заводской упаковке или были нарушены требования по эксплуатации и обслуживанию.

За нарушение работоспособности прибора вследствие неправильной транспортировки, хранения, эксплуатации, а также из-за механических повреждений изготовитель ответственности не несет.

Гарантийное обслуживание не предоставляется в следующих случаях:

- При отсутствии гарантийного талона, неправильно заполненного талона, или с исправлениями в талоне.
- При нарушении правил использования изделия, указанных в правилах по эксплуатации.
- При наличии механических повреждений изделия.

Настоящая гарантия не распространяется: на сетевые адаптеры, батареи, части корпуса изделия и любые другие части, которые имеют естественный ограниченный период работоспособности, а также неисправности, возникшие из-за нестабильности внешних условий или аварий электросети.

Доставка неисправной техники в Сервисный центр осуществляется Владельцем и за его счет.

WWW.MERCURY-EQUIPMENT.RU

