



INVOLUCRO
SHELL ASSY

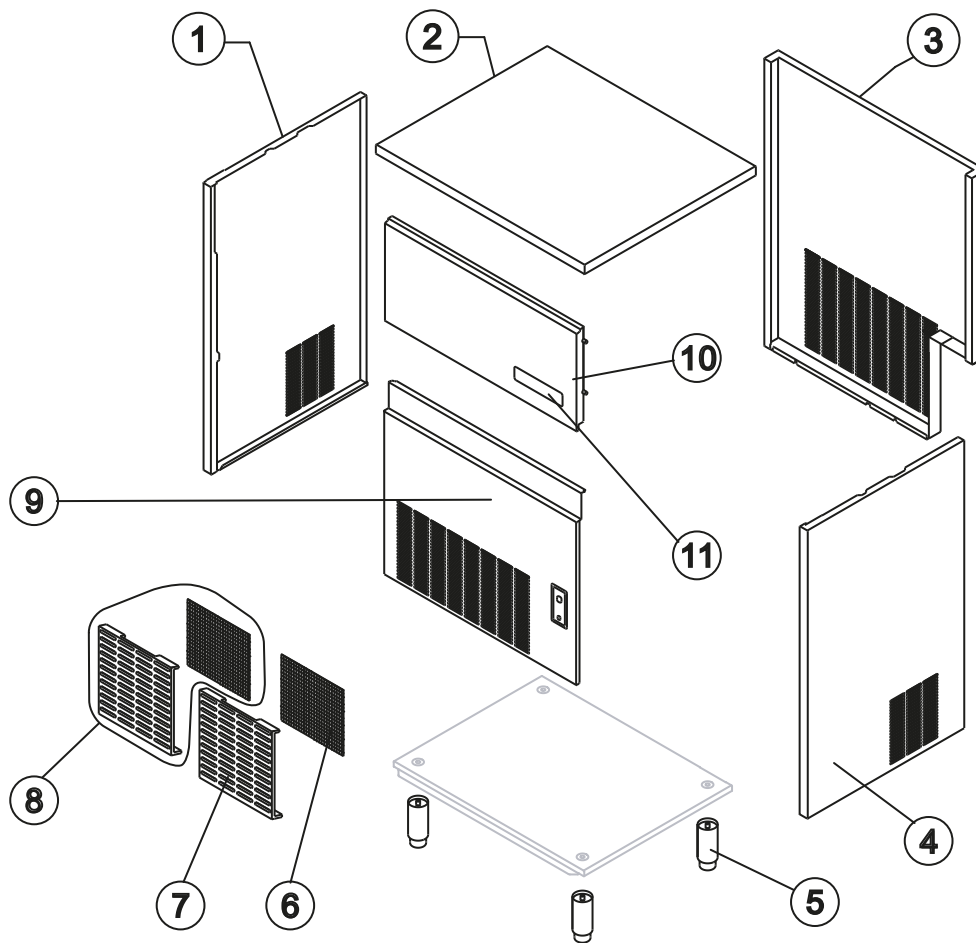
GRUPPO FRIGORIFERO
COOLING SYSTEM

CIRCUITO IDRAULICO
HYDRAULIC CIRCUIT

CIRCUITO IDRAULICO DP
HYDRAULIC CIRCUIT DP

PARTI ELETTRICHE
ELECTRIC PARTS

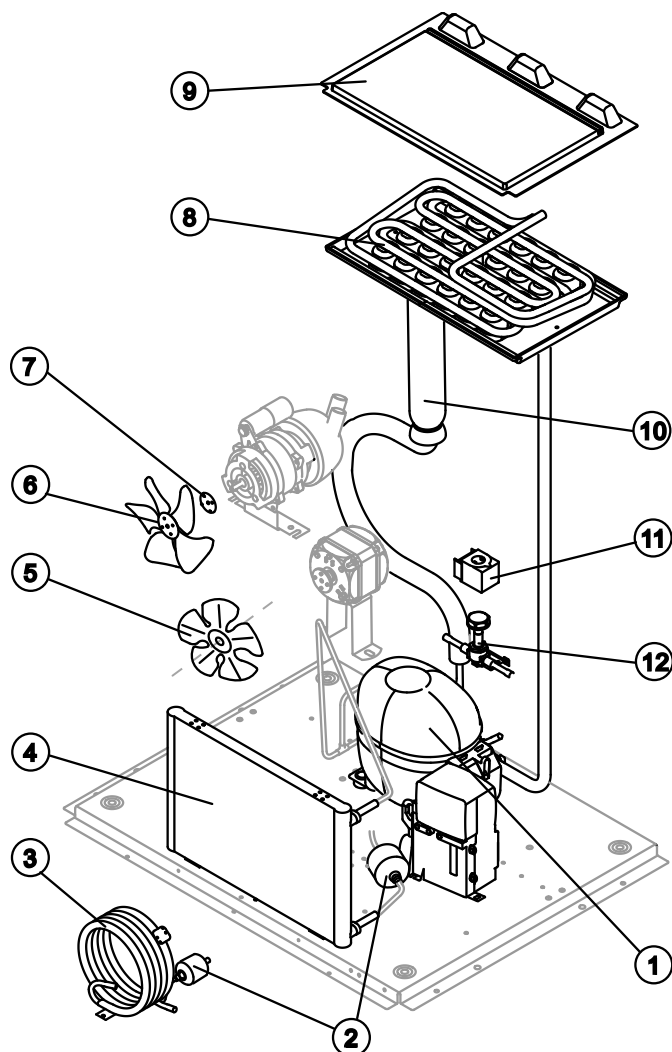
HC INVOLUCRO / SHELL ASSY



| R. | Descrizione / Description | Code |
|----|---|------------|
| 1 | Assieme fianco sinistro /Left side panel assembly | C222010 |
| 2 | Top /Top | 222008 |
| 3 | Pannello posteriore /Rear panel | 21579 |
| 4 | Assieme fianco destro /Right side panel assembly | C222011 |
| 5 | Piedino regolabile /Adjustable Foot | 20613 |
| 6 | (*) Filtro /Filter | 18243 |
| 7 | Griglia /Grid | 10697 |
| 8 | Assieme Griglia /Grid assembly | C10697 |
| 9 | Pannello anteriore /Front panel | C222013 |
| 10 | Assieme sportello /Door assembly | C10362 (*) |
| 11 | Logo Resinato / Resinated Logo | 241330 |

(*) Si può acquistare il Kit composto da n° 20 perni sportello e n° 20 molle /You can buy the kit including No. 20 door pins and No. 20 springs →R10981

GRUPPO FRIGORIFERO / COOLING SYSTEM



Componenti comuni / Common parts

| R. | Descrizione / Description | Code |
|----|---|---|
| 1 | Compressore /Compressor | 231252 |
| 2 | (*) Filtro solido /Solid core drier | 141348 |
| 6 | Ventola Aspirante / Fan blade | 10213 |
| 7 | Mozzo fissaggio ventola /Fan fixing hub | 10014 |
| 8 | Evaporatore /Evaporator | Vedi Tabella See Table |
| 9 | Coprievaporatore /Evaporator cover panel | 10514 |
| 10 | Linea aspirazione /Suctin line | Comunicare matricola per codice ricambio for the spare parts code give us the s/n. |
| 11 | (*) Bobina valvola inversione ciclo /Hot gas valve coil | 231294 |
| 12 | (*) Corpo valvola inversione ciclo /Hot gas valve body | 201129 |

Componenti solo versione Aria /Parts for Air-cooled version only

| R. | Descrizione / Description | Code |
|----|-------------------------------------|--------|
| 4 | Condensatore ad Aria /Air condenser | 201222 |
| 5 | Ventola Aspirante / Fan blade | 20962 |

Componenti solo versione Acqua /Parts for water-cooled version only

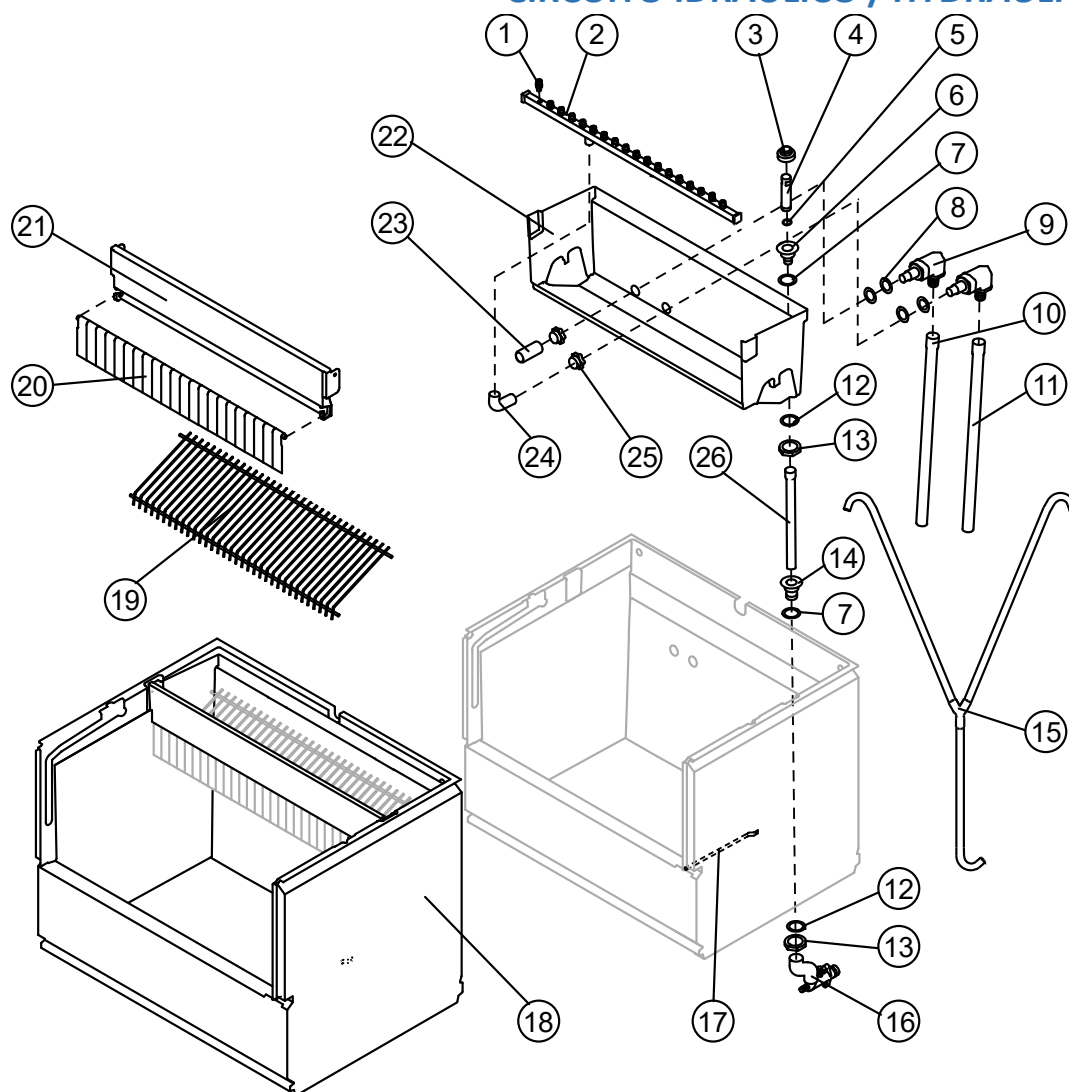
| R. | Descrizione / Description | Code |
|----|--|-------|
| 3 | Condensatore ad Acqua /Water condenser | 14374 |

(*) Ricambio suggerito / Recommended spare parts

R. 8 – Evaporatore /Evaporator

| Tipo di cubetto /Kind of cube | Code |
|-------------------------------|--------|
| 17g (standard) | D10047 |
| 32g | D10090 |
| 14g | D10418 |
| 41g | D10480 |

CIRCUITO IDRAULICO / HYDRAULIC CIRCUIT



Componenti comuni / Common parts

| R. | Descrizione / Description | Code |
|--------|--|---------------------------|
| 1 | KIT Spruzzatore (contiene n° 100 spruzzatori + n° 10 tappi rampa spruzzatori) / Sprayer Kit (including No. 100 sprayers + No. 10 sprayer bar plugs) | RD201335 |
| 2 (*) | Assieme rampa spruzzatori /Sprayers bar assembly | Vedi Tabella See Table |
| 3 (*) | Cappuccio per troppo pieno /Overflow cap | 10305 |
| 4 (*) | Tubo troppo pieno /Overflow pipe | 10133 |
| 5 (*) | Guarnizione OR per tubo troppo pieno / OR Gasket for overflow pipe | 20233 |
| 6 | Raccordo Scarico Troppo Pieno /Overflow pipe nipple | 10471 |
| 7 | Guarnizione /Gasket | 13219 |
| 8 | Guarnizione per aspirazione/mandata pompa / Gasket for pump suction/delivery pipes | 13220 |
| 9 | Raccordo aspirazione-mandata pompa isolato / Insulated pump suction/delivery fitting | C10653 |
| 10 | Tubo aspirazione pompa isolato / Insulated pump suction pipe | C13175430 |
| 11 | Tubo mandata pompa isolato / Insulated pump delivery pipe | C13175430 |
| 12 | Guarnizione polietilene semirigido / Semirigid polyethylene gasket | 13007 |
| 13 | Dado per scarico contenitore /Bin discharge nut | 10096 |
| 14 | Raccordo scarico contenitore /Water outlet nipple | 10472 |
| 15 (*) | Tubo Alimentazione Acqua Evaporatore / Water supply pipe to the evaporator | C13125 |

(*) Ricambio suggerito / Recommended spare parts

| R. | Descrizione / Description | Code |
|----|--|---------------------------|
| 17 | Tubo Portabulbo / <i>Bulbe-holder pipe</i> | 20521 |
| 18 | Assieme Cella Completa / <i>Complete basin assembly</i> | C11259 |
| 19 | Scivolo cubetti / <i>Ice cubes slide</i> | Vedi Tabella See Table |
| 20 | Assieme asta con bandierine / <i>Flags with rod</i> | 10775 (**) |
| 21 | Supporto ABS per bandierine / <i>Flags ABS support</i> | 10760 |
| 22 | Cella interna / <i>Inner basin</i> | 10034 |
| 23 | (*) Filtro aspirazione pompa / <i>Pump suction filter</i> | 20005 |
| 24 | Tubo alimentazione spruzzatori / <i>Sprayers feeding pipe</i> | 13005 |
| 25 | Dado per raccordi bacinella / <i>Fittings locking ring</i> | 10654 |
| 26 | (*) Tubo per raccordo troppo pieno / <i>Overflow pipe</i> | 13109 |

(**) Si può acquistare il Kit bandierine centrali che contiene n° 100 bandierine centrali e n° 20 tappi per asta bandierine /*You can purchase the Middle Flag Kit including No. 100 center flags and No. 20 flagpole caps*→R10980

Si può acquistare il Kit bandierine laterali che contiene n° 10 bandierine dx, n° 10 bandierine sx e n° 20 tappi per asta bandierine /*You can buy the Lateral Flag Kit including No. 10 right flags, No. 10 left flags and No. 20 flagpole caps*→R10979

Componenti solo versione Aria /*Parts for Air-cooled version only*

| R. | Descrizione / Description | Code |
|----|--|--------|
| 16 | Collettore scarichi / <i>Discharges manifold</i> | C10006 |

Componenti solo versione Acqua /*Parts for Water-cooled version only*

| R. | Descrizione / Description | Code |
|----|--|--------|
| 16 | Collettore scarichi / <i>Discharges manifold</i> | C26452 |

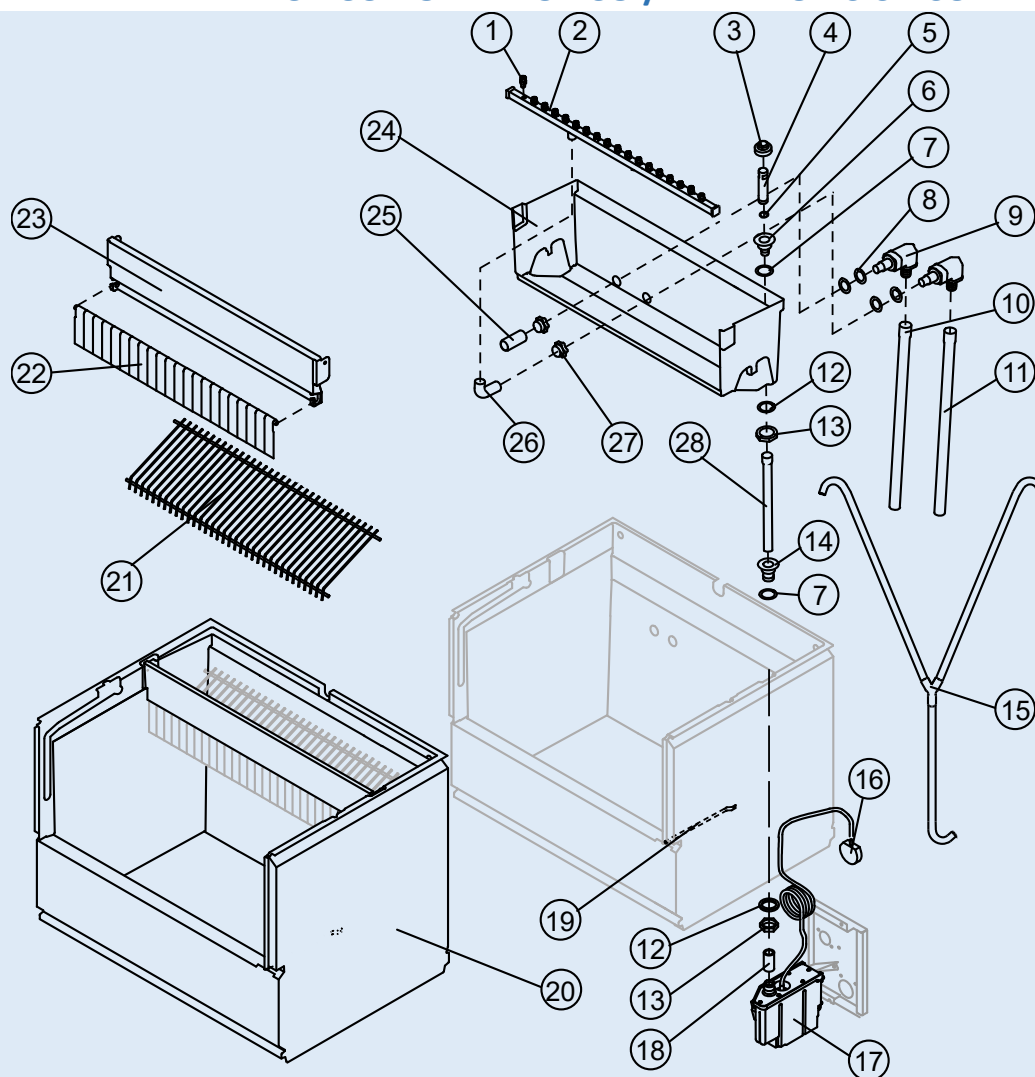
R. 2(*) – Assieme rampa spruzzatori /*Sprayers bar assembly*

| Tipo di cubetto / <i>Kind of cube</i> | Code |
|---------------------------------------|--------|
| 17g (standard) | C20058 |
| 32g | C20156 |
| 14g | C20190 |
| 41g | C20802 |

R. 19 – Scivolo cubetti /*Ice cubes slide*

| Tipo di cubetto / <i>Kind of cube</i> | Code |
|---------------------------------------|--------|
| 17g (standard) | D12017 |
| 32g | D12031 |
| 14g | D12039 |
| 41g | D12071 |

CIRCUITO IDRAULICO / HYDRAULIC CIRCUIT Drain Pump



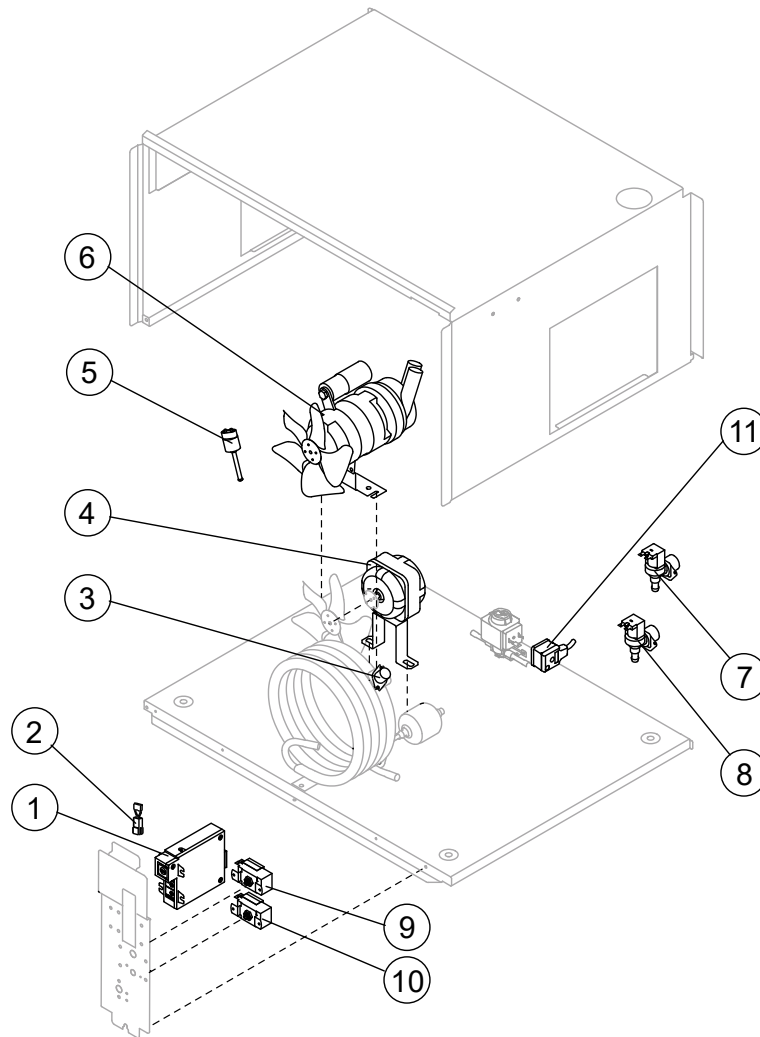
Componenti comuni / Common parts

| R. | Descrizione / Description | Code |
|----|--|---------------------------|
| 1 | KIT Spruzzatore (contiene n° 100 spruzzatori + n° 10 tappi rampa spruzzatori) / Sprayer Kit (including No. 100 sprayers + No. 10 sprayer bar plugs) | RD201335 |
| 2 | (*) Assieme rampa spruzzatori / <i>Sprayers bar assembly</i> | Vedi Tabella See Table |
| 3 | (*) Cappuccio per troppo pieno / <i>Overflow cap</i> | 10305 |
| 4 | (*) Tubo troppo pieno / <i>Overflow pipe</i> | 10133 |
| 5 | (*) Guarnizione OR per tubo troppo pieno / <i>OR Gasket for overflow pipe</i> | 20233 |
| 6 | Raccordo Scarico Troppo Pieno / <i>Overflow pipe nipple</i> | 10471 |
| 7 | Guarnizione / <i>Gasket</i> | 13219 |
| 8 | Guarnizione per aspirazione/mandata pompa / <i>Gasket for pump suction/delivery pipes</i> | 13220 |
| 9 | Raccordo aspirazione-mandata pompa isolato / <i>Insulated pump suction/delivery fitting</i> | C10653 |
| 10 | Tubo aspirazione pompa isolato / <i>Insulated pump suction pipe</i> | C1315430 |
| 11 | Tubo mandata pompa isolato / <i>Insulated pump delivery pipe</i> | C13175430 |
| 12 | Guarnizione polietilene semirigido / <i>Semirigid polyethylene gasket</i> | 13007 |
| 13 | Dado per scarico contenitore / <i>Bin discharge nut</i> | 10096 |
| 14 | Raccordo scarico contenitore / <i>Water outlet nipple</i> | 10472 |
| 15 | (*) Tubo Alimentazione Acqua Evaporatore / | C13125 |

(*) Ricambio suggerito / Recommended spare parts

| <i>Water supply pipe to the evaporator</i> | | | | | | | | | | | | | | | | | | | | | | | |
|--|---|--|---------------------------|----------------|--------|-----|--------|-----|--------|-----|--------|---|--|---------------------------------------|------|----------------|--------|-----|--------|-----|--------|-----|--------|
| R. | Descrizione / Description | | Code | | | | | | | | | | | | | | | | | | | | |
| 16 | Pressostato per drain pump / <i>Drain Pump Pressure Switch</i> | | C231230 | | | | | | | | | | | | | | | | | | | | |
| 17 | Drain pump / <i>Drain Pump</i> | Versione attuale / <i>Current version</i> | RC231572 | | | | | | | | | | | | | | | | | | | | |
| 17 | Drain pump / <i>Drain Pump</i> | Fino a matr. / <i>Till s/n. 1274346</i> | RC231225CBN4 | | | | | | | | | | | | | | | | | | | | |
| 18 | Raccordo Scarico Contenitore-Drain Pump / <i>Bin discharge-drain pump connection</i> | | C13175130 | | | | | | | | | | | | | | | | | | | | |
| 19 | Tubo Portabulbo / <i>Bulbe-holder pipe</i> | | 20521 | | | | | | | | | | | | | | | | | | | | |
| 20 | Assieme Cella Completa / <i>Complete basin assembly</i> | | C11259 | | | | | | | | | | | | | | | | | | | | |
| 21 | Scivolo cubetti / <i>Ice cubes slide</i> | | Vedi Tabella See Table | | | | | | | | | | | | | | | | | | | | |
| 22 | Assieme asta con bandierine / <i>Flags with rod</i> | | 10775 (*) | | | | | | | | | | | | | | | | | | | | |
| 23 | Supporto ABS per bandierine / <i>Flags ABS support</i> | | 10760 | | | | | | | | | | | | | | | | | | | | |
| 24 | Cella interna / <i>Inner basin</i> | | 10034 | | | | | | | | | | | | | | | | | | | | |
| 25 | (*) Filtro aspirazione pompa / <i>Pump suction filter</i> | | 20005 | | | | | | | | | | | | | | | | | | | | |
| 26 | Tubo alimentazione spruzzatori / <i>Sprayers feeding pipe</i> | | 13005 | | | | | | | | | | | | | | | | | | | | |
| 27 | Dado per raccordi bacinella / <i>Fittings locking ring</i> | | 10654 | | | | | | | | | | | | | | | | | | | | |
| 28 | (*) Tubo per raccordo troppo pieno / <i>Overflow pipe</i> | | 13109 | | | | | | | | | | | | | | | | | | | | |
| <p>(*) Si può acquistare il Kit bandierine centrali che contiene n° 100 bandierine centrali e n° 20 tappi per asta bandierine /<i>You can purchase the Middle Flag Kit including No. 100 center flags and No. 20 flagpole caps</i>→R10980 Si può acquistare il Kit bandierine laterali che contiene n° 10 bandierine dx, n° 10 bandierine sx e n° 20 tappi per asta bandierine /<i>You can buy the Lateral Flag Kit including No. 10 right flags, No. 10 left flags and No. 20 flagpole caps</i>→R10979</p> | | | | | | | | | | | | | | | | | | | | | | | |
| R. 2(*) – Assieme rampa spruzzatori / <i>Sprayers bar assembly</i> | | R. 21 – Scivolo cubetti / <i>Ice cubes slide</i> | | | | | | | | | | | | | | | | | | | | | |
| <table border="1"> <thead> <tr> <th>Tipo di cubetto /<i>Kind of cube</i></th> <th>Code</th> </tr> </thead> <tbody> <tr> <td>17g (standard)</td> <td>C20058</td> </tr> <tr> <td>32g</td> <td>C20156</td> </tr> <tr> <td>14g</td> <td>C20190</td> </tr> <tr> <td>41g</td> <td>C20802</td> </tr> </tbody> </table> | | Tipo di cubetto / <i>Kind of cube</i> | Code | 17g (standard) | C20058 | 32g | C20156 | 14g | C20190 | 41g | C20802 | <table border="1"> <thead> <tr> <th>Tipo di cubetto /<i>Kind of cube</i></th> <th>Code</th> </tr> </thead> <tbody> <tr> <td>17g (standard)</td> <td>D12017</td> </tr> <tr> <td>32g</td> <td>D12031</td> </tr> <tr> <td>14g</td> <td>D12039</td> </tr> <tr> <td>41g</td> <td>D12071</td> </tr> </tbody> </table> | | Tipo di cubetto / <i>Kind of cube</i> | Code | 17g (standard) | D12017 | 32g | D12031 | 14g | D12039 | 41g | D12071 |
| Tipo di cubetto / <i>Kind of cube</i> | Code | | | | | | | | | | | | | | | | | | | | | | |
| 17g (standard) | C20058 | | | | | | | | | | | | | | | | | | | | | | |
| 32g | C20156 | | | | | | | | | | | | | | | | | | | | | | |
| 14g | C20190 | | | | | | | | | | | | | | | | | | | | | | |
| 41g | C20802 | | | | | | | | | | | | | | | | | | | | | | |
| Tipo di cubetto / <i>Kind of cube</i> | Code | | | | | | | | | | | | | | | | | | | | | | |
| 17g (standard) | D12017 | | | | | | | | | | | | | | | | | | | | | | |
| 32g | D12031 | | | | | | | | | | | | | | | | | | | | | | |
| 14g | D12039 | | | | | | | | | | | | | | | | | | | | | | |
| 41g | D12071 | | | | | | | | | | | | | | | | | | | | | | |

PARTI ELETTRICHE / ELECTRIC PARTS



Componenti comuni / Common parts

| R. | Descrizione / Description | Code |
|--------|---|---------|
| 1 (*) | Timer Elettronico / On-Off (AWS) / Electronic Timer / On-Off (AWS) | R231154 |
| 6 (*) | Assieme pompa / Pump assembly | RC23377 |
| 8 (*) | Elettrovalvola ingresso acqua 1 Via / 1 Way- Water inlet valve | 23001 |
| 9 (*) | Termostato contenitore / Bin thermostat | 23005 |
| 10 (*) | Termostato evaporatore / Evaporator thermostat | 23591 |
| 11 | Connettore / Connector | 231525 |

Componenti solo versione Aria / Parts for Air-cooled version only

| R. | Descrizione / Description | Code |
|-------|--|--------|
| 2 | Filtro anti-radiodisturbo / Anti radio interference filter | C23459 |
| 4 (*) | Motore Ventilatore / Fan motor | 231555 |
| 5 (*) | Pressostato condensatore / Fan cycle switch | 231351 |

Componenti solo versione Acqua / Parts for Water-cooled version only

| R. | Descrizione / Description | Code |
|-------|---|--------|
| 2 | Filtro anti-radiodisturbo / Anti radio interference filter | C23457 |
| 3 (*) | Termostato di sicurezza / Safety thermostat | C23114 |
| 5 (*) | Pressostato condensatore / Fan cycle switch | 231352 |
| 7 (*) | Elettrovalvola ingresso acqua 1 Via / 1 Way- Water inlet valve | 23001 |

(*) Ricambio suggerito / Recommended spare parts