



ИНСТРУКЦИЯ ПО ЭКСПЛУАТАЦИИ И ТЕХНИЧЕСКОМУ ОБСЛУЖИВАНИЮ

ШКАФ ХОЛОДИЛЬНЫЙ ДЛЯ МОЛОКА

Модель: MC-09S, MC-09SD,
MC-09G, MC-09GD

Храните руководство по эксплуатации в течение всего жизненного цикла устройства. Все технические и эксплуатационные характеристики, габаритные размеры и расчетные характеристики, представленные в настоящем руководстве, могут быть изменены без предварительного уведомления

Содержание

1.Общая информация.....	2
2.Технические данные.....	4
3.Установка.....	4
4.Техническое обслуживание.....	5
5.Устранение неполадок.....	5
6.Схема подключения.....	6

б) Изделие слишком теплое.

- Проверьте настройку термостата. (См. раздел Тестирование).
- Проверьте закрытие дверцы и убедитесь в герметичности дверной прокладки.
- Убедитесь, что внутренний вентилятор работает и не заблокирован.
- Проверьте и очистите конденсатор.

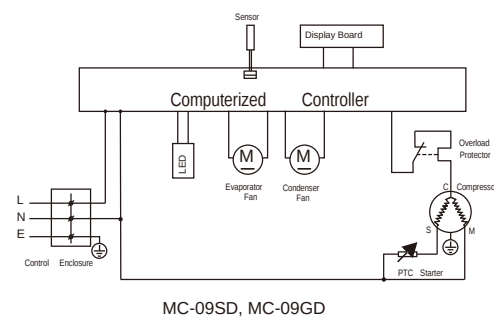
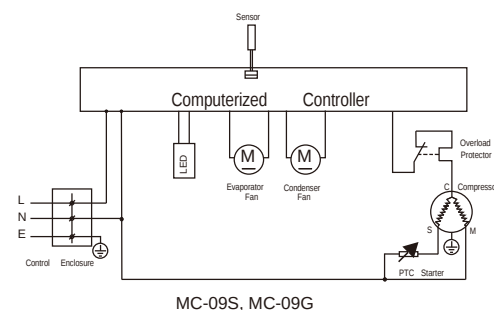
в) Прибор работает слишком шумно.

- Убедитесь, что оборудование выровнено.
- Убедитесь, что оборудование не касается другого оборудования, которое может вызвать вибрацию.

Будьте готовы ответить на следующие вопросы:

- Тип проблемы: (электрическая, механическая)
- Модель, код и серийный номер холодильника можно найти на этикетке производителя прикрепленной к внутренней стенке холодильника.

6. СХЕМА ПОДКЛЮЧЕНИЯ



3.2 ЭЛЕКТРИЧЕСКОЕ ПОДКЛЮЧЕНИЕ ВНИМАНИЕ, НЕ ИСПОЛЬЗУЙТЕ УДЛИНИТЕЛИ.

Шкаф работает от однофазного источника питания (220-240В 50/60Гц). Чтобы включить холодильник, вставьте вилку в розетку. Убедитесь, что:

Электрическая розетка должна быть обеспечена надежным заземлением, напряжение и частота электрической сети должны соответствовать указанным на паспортной табличке. Если вы не уверены в эффективности заземления, обратитесь к квалифицированному специалисту для проверки электрической цепи.

Во время работы охладителя убедитесь, что напряжение питания не падает и не повышается ниже/превышает +10 % номинального напряжения (от 187 В до 242 В). Если фонарь поврежден, его необходимо заменить на светильник того же размера, мощности и формы. и должен быть заменен производителем или его сервисным агентом.

Производитель не несет ответственности за ущерб или несчастные случаи, возникшие в результате неправильного использования или несоблюдения законов об электротехнике, действующих в стране, где используется охладитель.

4. ОБСЛУЖИВАНИЕ

- Перед чисткой всегда не забывайте отключать его от сети.
- Отключите шкаф от электрической розетки; никогда не тяните за шнур.
- Не используйте острые предметы для чистки.
- Очистите внутреннюю часть холодильника чистой влажной тканью или нейтральным мылом. Во избежание повреждений никогда не используйте абразивные или легковоспламеняющиеся чистящие средства.
- Очищайте конденсатор не реже одного раза в месяц с помощью пылесоса или щетки, чтобы устранить скопление пыли.
- Не мойте охладитель прямой струей воды или водой под высоким давлением.

Когда относительная влажность превышает 55 %, на стекле дверцы образуется конденсат, это нормально и неизбежно.

5. УСТРАНЕНИЕ НЕИСПРАВНОСТЕЙ

Часто проблемы, возникающие во время нормальной работы, можно решить без помощи специализированного технического специалиста, проверив следующее:

а) Прибор не работает.

- Проверьте, правильно ли вставлена вилка в розетку.
- Убедитесь, что в электрической розетке есть напряжение.

1. ОБЩАЯ ИНФОРМАЦИЯ

1.1 Предисловие

Целью данного документа является предоставление важной информации относительно установки, использования и обслуживания холодильного шкафа.

Перед любой операцией следует внимательно прочитать информацию, содержащуюся в данном руководстве.

Производитель не несет ответственности за детали или ремонтные работы в случае неисправности компонентов или других повреждений, возникших в результате неправильного использования, установки, несоблюдения требований по очистке и/или обслуживанию изделия, как указано в настоящих инструкциях.

1.2 ОБЩЕЕ ИСПОЛЬЗОВАНИЕ



Шкаф не предназначен для наружного (открытого) размещения или сред, подвергающих его воздействию атмосферных агентов (дождь, прямые солнечные лучи).

Производитель не несет ответственности за ущерб, возникший в результате неправильного использования продукта.

Этот прибор могут использовать дети в возрасте от 8 лет и старше, а также лица с ограниченными физическими, сенсорными или умственными способностями или с недостатком опыта и знаний, если они находятся под присмотром или проинструктированы относительно безопасного использования прибора и понимают связанные с этим опасности. Дети не должны играть с прибором. Чистка и пользовательское обслуживание не должны производиться детьми без присмотра.

Если шнур питания поврежден, во избежание опасности он должен быть заменен производителем, его сервисным агентом или лицом с аналогичной квалификацией.

– ВНИМАНИЕ: Не закрывайте вентиляционные отверстия в корпусе прибора или во встроеной конструкции.

– ВНИМАНИЕ: не используйте механические устройства или другие средства для ускорения процесса размораживания, кроме рекомендованных производителем.

– ВНИМАНИЕ: Не повредите контур хладагента.

– ВНИМАНИЕ: Не используйте электроприборы внутри отсеков для хранения пищевых продуктов, за исключением случаев, когда они относятся к типу, рекомендованному производителем.

Не храните в этом приборе взрывоопасные вещества, такие как аэрозольные баллончики с горючим газом-вытеснителем.

Правильная утилизация данного продукта



Эта маркировка указывает на то, что данный продукт не следует утилизировать вместе с другими бытовыми отходами. Чтобы предотвратить возможный вред окружающей среде или здоровью человека в результате неконтролируемой утилизации отходов, ответственно перерабатывайте их, чтобы способствовать устойчивому повторному использованию материальных ресурсов.

Чтобы сдать использованное устройство, воспользуйтесь системами возврата и сбора.

Они могут сдать этот продукт на экологически безопасную переработку.

Если шнур питания поврежден, во избежание опасности он должен быть заменен производителем, его сервисным агентом или лицом с аналогичной квалификацией.





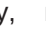

Внимание: опасность возгорания.

1.3 ТЕСТИРОВАНИЕ

Холодильник поставляется готовым к использованию.

Регулировка температуры настроена на заводе.

Для настройки температуры поверните регулятор температуры по часовой стрелке, чтобы сделать «холоднее», против часовой стрелки, чтобы сделать «теплее» (для моделей MC-09S, MC-09G).

Конструкция сенсорного экрана управления позволяет при необходимости регулировать температуру. Нажмите кнопку «» и удерживайте ее в течение 0,5 секунды, затем нажмите кнопку  на панели управления, чтобы уменьшить температуру, и кнопку  , чтобы увеличить температуру внутри холодильника. Температура будет мигать для подтверждения. Диапазон температур составляет от -1°C до 5°C. Нажмите кнопку «» один раз, чтобы включить/выключить свет (для моделей MC-09SD, MC-09GD).

По умолчанию температура молока ниже 4 °C.

Мы не рекомендуем пользователю менять настройки. Потому что слишком холодная температура может привести к замерзанию продуктов. Наилучшая эффективность охлаждения достигается, если устройство оптимально заполнено и продукты внутри холодильника не препятствуют циркуляции воздуха внутри устройства.

1.4 ОТВЕТСТВЕННОСТЬ ПОКУПАТЕЛЯ

Убедитесь, что электрическая розетка надежно подключена к заземлению, соответствующему напряжению, указанному на табличке с техническими данными. Убедитесь, что охладитель установлен на ровной поверхности.

2. ТЕХНИЧЕСКИЕ ДАННЫЕ

2.1 МАТЕРИАЛЫ И ХЛАДАГЕНТЫ

Внутренние или внешние поверхности, соприкасающиеся с продуктами, изготовлены из оцинкованной стали, алюминия или нетоксичных пластиков. Используемый хладагент одобрен государственными постановлениями.

Тип и количество заправленного в холодильную установку газа указано на паспортной табличке.

3. МОНТАЖ

Для безопасной и правильной эксплуатации следуйте инструкциям производителя, приведенным в этом разделе.

3.1 РАЗМЕЩЕНИЕ

Холодильный шкаф необходимо размещать в хорошо проветриваемом помещении, вдали от источников тепла. Обеспечьте свободную циркуляцию воздуха в холодильном агрегате. Температура окружающей среды не должна быть выше 40°C. Климатический класс данного устройства — 3,4,5.

Климат.класс помещения	Темп-ра сухого термометра°C	Относительная влажность%	Точка росы°C	Вес воды в сухом воздухе г/кг
0	20	50	9.3	
1	16	80	12.6	9.1
2	22	65	15.2	10.8
3	25	60	16.7	12
4	30	55	20.0	14.8
5	40	40	23.9	18.8
6	27	70	21	15.8
7	35	75	30	27.3

3.1.1 Выравнивание холодильного шкафа: Для обеспечения наилучшей производительности шкаф необходимо выровнять.

Модель	MC-09S	MC-09G	MC-09SD	MC-09GD
Объем общий, л	9	9	9	9
Напряжение, В	220	220	220	220
Хладагент	R600a	R600a	R600a	R600a
ДШВ, мм	220*450*375	220*450*375	220*450*456	220*450*456