

undici



CASADIO
GRUPPO CIMBALI

Undici è una macchina dalle dimensioni compatte, elegante e versatile, facile nell'uso, nella regolazione e nella manutenzione. UNDICI è realizzata in acciaio e alluminio e presenta un sistema termosifonico a ugelli fissi, adattabile e performante, che garantisce un'eccellente risultato in tazza.

È caratterizzata da una nuova pulsantiera meccanica a filo in metallo che permette una selezione precisa e immediata grazie alla presenza di LED.

UNDICI è disponibile in 3 colori (nero, bianco e rosso), nelle versioni semiautomatica, automatica e automatica "Coffee-to-go" (per bicchieri fino a 14,5 cm di altezza) da 1, 2 e 3 gruppi.

La macchina è predisposta per essere personalizzata nell'ampia fascia logo frontale e posteriore.

Undici is a compact, elegant, versatile machine that's easy to use, adjust and maintain. UNDICI is made of steel and aluminium. It has a fixed-nozzle thermosyphon system that's adaptable and high-performing, guaranteeing excellent results in the cup. The new, mechanical button pad is in metal and lies flush with the machine. It's user-friendly and precise, thanks to the LED lights. UNDICI comes in 3 colours (black, white and red) and 3 versions (semi-automatic, automatic and automatic "Coffee-to-go" for cups up to 14.5 cm high), with 1, 2 or 3 groups.

The machine can be personalised thanks to the wide front and rear logo strip.

Undici est une machine aux dimensions compactes, élégante et polyvalente, caractérisée par sa simplicité d'utilisation, de réglage et d'entretien. UNDICI est réalisée en acier et aluminium, elle est équipée d'un système à thermosiphon à buses fixes, adaptable et performant, qui garantit l'excellence du résultat en tasse. Elle est caractérisée par un nouveau panneau de commande mécanique en métal, qui permet d'effectuer une sélection précise et immédiate grâce à la présence de LED. UNDICI est disponible en trois couleurs (noir, blanc et rouge), dans les versions, semi-automatique, automatique et automatique « Coffee-to-go » (pour verres jusqu'à 14,5 cm de haut) de 1, 2 et 3 groupes.

La machine est prévue pour être personnalisée dans son large bandeau à logo frontal et arrière.

Undici ist eine elegante und vielseitige Kompaktmaschine, die mit einer einfachen Bedienung, Einstellung und Wartung trumpft. Ergonomisch und robust, ist UNDICI aus Stahl und Aluminium gefertigt und mit einem anpassungsfähigen und leistungsstarken Thermosiphonsystem mit festen Düsen ausgestattet für eine stets optimale Kaffeeausgabe. Dank der LED ermöglicht das neue mechanische Tastenfeld, welches aus Metall besteht und bündig im Gehäuse integriert ist, eine genaue und rasche Auswahl. UNDICI ist in 3 Farben (Schwarz, Weiß und Rot), in der halbautomatischen, vollautomatischen und in der automatischen "Coffee-to-go"-Version (für Becherhöhen bis 14,5 cm) mit 1, 2 und 3 Gruppen erhältlich.

Die Maschine kann im breiten Logo-Feld auf der Front- und Hinterseite individuell gestaltet werden.

Undici es una máquina de dimensiones compactas, elegante y versátil, fácil de usar, de regular y de mantener. UNDICI es fabricada en acero y aluminio y presenta un sistema termosifónico de boquillas fijas, adaptable y rendidor, que garantizan un excelente resultado en la taza. Se distingue por su nueva botonera mecánica de metal que permite efectuar una selección precisa e inmediata gracias a la presencia de LED. UNDICI está disponible en 3 colores (negro, blanco y rojo) y en tres versiones: semi-automática, automática, y automática "Coffee-to-go" (para vasos de hasta 14,5 cm de altura) de 1, 2 y 3 grupos.

La máquina está preparada para ser personalizada en la amplia banda del logotipo frontal y trasero.

A **Undici** é uma máquina de dimensões compactas, elegante e versátil, de fácil utilização, na regulação e manutenção. A UNDICI é fabricada em aço e alumínio e está equipada com um sistema termossifónico de bocais fixos, fiável e eficiente, garantindo assim a excelência do resultado na chávena. É caracterizada por uma nova botonera mecânica de metal com fio que permite uma seleção precisa e imediata graças à presença de LED. A UNDICI está disponível em 3 cores (preto, branco e vermelho), em versões semiautomática, automática e automática "Coffee-to-go" (para copos até 14,5 cm de altura) de 1, 2 e 3 grupos.

A máquina foi concebida para ser personalizada no amplo painel do logotipo frontal e traseiro.

- **Dimensioni compatte**
- **Termica performante e affidabile**
- **Nuove pulsantiere con LED**
- **Personalizzabile**
- **Compact size**
- **Reliable, high-performing thermal system**
- **New button pads with LEDs**
- **Can be personalised**
- **Dimensions compactes**
- **Système thermique performant et fiable**
- **Nouveaux panneaux de commande à LED**
- **Personnalisable**



- **Kompakte Abmessungen**
- **Leistungsfähiges und zuverlässiges Heizsystem**
- **Neue Tastenfelder mit LED**
- **Individuell gestaltbar**
- **Dimensiones compactas**
- **Sistema térmico de elevadas prestaciones y fiable**
- **Nuevas botoneras con LED**
- **Personalizable**
- **Dimensioni compatte**
- **Termica performante e affidabile**
- **Nuove pulsantiere con LED**
- **Personalizzabile**

**TERMICA INNOVATIVA
INNOVATIVE THERMAL SYSTEM
SYSTÈME THERMIQUE INNOVANT
INNOVATIVES HEIZSYSTEM
SISTEMA TÉRMICO NOVEDOSO
SISTEMA TÉRMICO INOVADOR**

Sistema termosifonico a ugelli fissi, adattabile e performante, che garantisce un eccellente risultato in tazza.

Fixed-nozzle thermosiphon system that's adaptable and high-performing, guaranteeing excellent results in the cup.

Système à thermosiphon à buses fixes, adaptable et performant, qui garantit l'excellence du résultat en tasse.

Thermosiphonsystem mit festen Düsen für eine stets erstklassige Kaffeeausgabe.

Sistema termosifónico de boquillas fijas, adaptable y rendidor, que garantiza un excelente resultado en la taza.

Sistema termossifónico de bocais fixos, fiável e eficiente, garantindo assim a excelência do resultado na chávena.



**ROBUSTA E AFFIDABILE
ROBUST AND RELIABLE
ROBUSTE ET FIABLE
ROBUST UND ZUVERLÄSSIG
ROBUSTA Y FIABLE
ROBUSTA E FIÁVEL**

UNDICI è realizzata in acciaio e alluminio per garantire il massimo livello di solidità e affidabilità.

UNDICI is made of steel and aluminium to guarantee the best in robustness and reliability.

UNDICI est réalisée en acier et aluminium, afin de garantir le niveau maximum de solidité et de fiabilité.

Für maximale Solidität und Zuverlässigkeit ist UNDICI aus Stahl und Aluminium hergestellt.

UNDICI es fabricada en acero y aluminio para garantizar el máximo nivel de solidez y fiabilidad.

A UNDICI é fabricada em aço e alumínio para garantir o mais alto nível de solidez e fiabilidade.

**DIMENSIONI RIDOTTE E SEMPLICITÀ DI UTILIZZO
REDUCED SIZE AND EASY TO USE
DIMENSIONS RÉDUITES
ET SIMPLICITÉ D'UTILISATION
KOMPAKTE ABMESSUNGEN UND EINFACHE
BEDIENUNG
DIMENSIONES REDUCIDAS Y FACILIDAD DE USO
DIMENSÕES REDUZIDAS E SIMPLICIDADE DE
UTILIZAÇÃO**

UNDICI è una macchina dalle dimensioni compatte, elegante e versatile che assicura la massima facilità nell'uso, nella regolazione e nella manutenzione.

UNDICI is a compact, elegant, versatile machine that's easy to use, adjust and maintain.

UNDICI est une machine aux dimensions compactes, élégante et polyvalente, qui garantit une très grande facilité d'utilisation, de réglage et d'entretien.

UNDICI ist eine elegante und vielseitige Kompaktmaschine, die in der besonders einfachen Bedienung, Einstellung und Wartung ihre Stärken hat.

Undici es una máquina de dimensiones compactas, elegante y versátil, fácil de usar, de regular y de mantener.

A UNDICI é uma máquina de dimensões compactas, elegante e versátil que garante a máxima facilidade de utilização, na regulação e manutenção.

**PERSONALIZZABILE
CAN BE PERSONALISED
PERSONNALISABLE
INDIVIDUELL GESTALTBAR
PERSONALIZABLE
PERSONALIZÁVEL**

UNDICI è personalizzabile grazie alla nuova pulsantiera meccanica che permette una selezione precisa e immediata grazie alla presenza di LED.

UNDICI can be personalised thanks to the new, mechanical button pad with LEDs that make it user-friendly and precise.

UNDICI est personnalisable grâce à son nouveau panneau de commande mécanique qui permet d'effectuer une sélection précise et immédiate grâce à la présence de LED.

Das neue mechanische Tastenfeld, welches dank LED eine genaue und rasche Auswahl ermöglicht, ist individuell gestaltbar.

UNDICI se puede personalizar mediante la nueva botonera mecánica que permite efectuar una selección precisa e inmediata gracias a la presencia de LED.

A UNDICI é personalizável devido à nova botoneira mecânica que permite uma seleção precisa e imediata graças à presença de LED.





A1



A1 Coffee To Go



A2 Compact



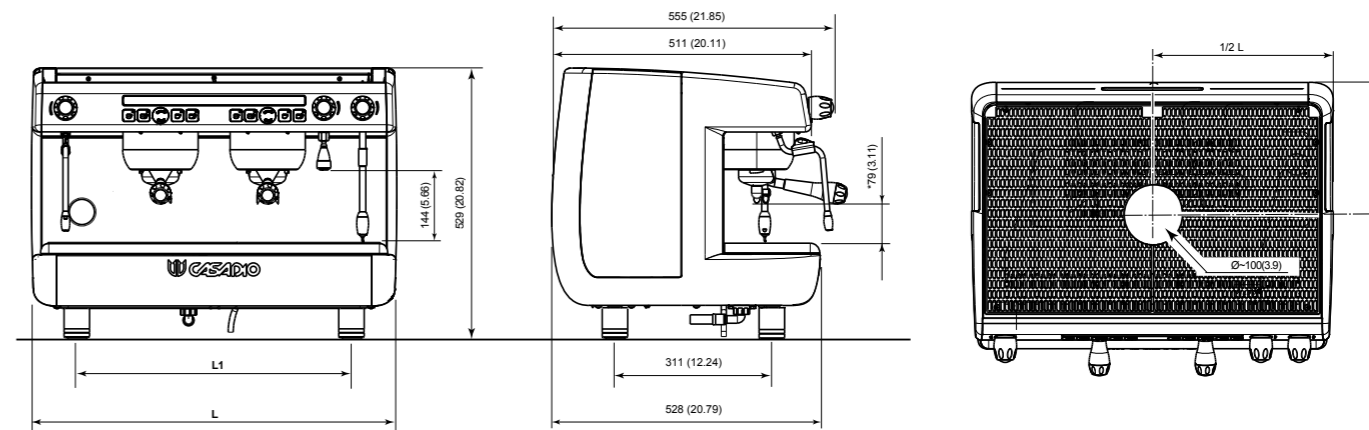
A2



Dati tecnici / Technical data / Données techniques / Technische Daten / Datos técnicos / Dados técnicos

	A1 A1 COFFEE TO GO S1	A2 A2 COFFEE TO GO S2		A2 COMPACT	A3 A3 COFFEE TO GO S3
Lance vapore multidirezionali in acciaio inox Multi-direction stainless steel steam wands Tuyaux vapeur multidirectionnels en acier inox Ausrichtbare Edelstahl-Dampfaufschäumer Vaporizadores mutidireccionales de acero inox Lanças de vapor multidirecionais em aço inox	1	V~ 1	V3~ 2	2	2
Erogatore acqua calda Hot water dispenser Tuyau eau chaude	1	1	1	1	1
Capacità Caldaia Boiler capacity Capacité chaudière	5 l	10,5 l	10,5 l	7 l	15 l
Potenza massima a Max. power at Puissance maximale à Max. Leistung bei Potencia máxima a Potência máxima a	220÷240V~ 50/60Hz (W)	2800-3300	2800-3300	-	2800 - 3300
	380÷415V3N~ 50/60Hz (W)	-	-	3800-4500	-
Larghezza x Profondità x Altezza Width x Depth x Height Largeur x Profondeur x Hauteur Breite x Tiefe x Höhe Ancho x Profundidad x Altura Largura x Profundidade x Altura	432x528x570 (mm)	712x528x570 (mm)		550x528x529 (mm)	922x528x570 (mm)

Ogni gruppo dei modelli A è dotato di quattro tasti di selezione dosati e di uno per l'erogazione continua ON/OFF • Ogni gruppo dei modelli S è dotato di un tasto per l'erogazione continua ON/OFF • Sistema termosifonico • Pompa volumetrica incorporata • Autolivello acqua in caldaia • Manometro doppio per il controllo della pressione della pompa e della caldaia. / Each group of the A models has four buttons for measured selections and one for continuous ON/OFF delivery • Each group of the S models has one button for continuous ON/OFF delivery • Thermosiphon system • Built-in volumetric pump • Self-levelling of water in boiler • Dual pressure gauge for checking the pressure of the pump and boiler / Chaque groupe des modèles A est muni de 4 touches de sélection des dosages et d'une touche pour le débit continu ON/OFF • Chaque groupe des modèles S est muni d'une touche pour le débit continu ON/OFF • Système à thermosiphon • Pompe volumétrique intégrée • Niveau automatique de l'eau dans la chaudière • Manomètre double pour le contrôle de la pression de la pompe et de la chaudière. / Alle Gruppen der A-Modelle verfügen über vier Tasten für die Portionsauswahl und eine ON/OFF-Taste für die kontinuierliche Ausgabe • Alle Gruppen der S-Modelle verfügen über eine ON/OFF-Taste für die kontinuierliche Ausgabe Thermosiphonsystem • Eingebaute Verdrängerpumpe • Wasserstandausgleich im Kessel • Doppeltes Manometer für die Regelung des Pumpen- und Kesseldrucks. / Cada grupo de los modelos A está dotado de cuatro teclas para seleccionar las dosis y una para la distribución continua ON/OFF • Cada grupo de los modelos S está dotado de una tecla para la distribución continua ON/OFF • Sistema termosifónico • Bomba volumétrica incorporada • Autonivel de agua en la caldera • Manómetro doble para el control de la presión de la bomba y de la caldera. / Cada grupo dos modelos A está equipado com quatro teclas de seleção doseadas e uma para a distribuição contínua ON/OFF • Cada grupo dos modelos S está equipado com uma tecla para a distribuição contínua ON/OFF • Sistema termossifónico • Bomba volumétrica incorporada • Autorregulador do nível da água na caldeira • Manómetro duplo para o controlo da pressão da bomba e da caldeira.



undici



Il costruttore si riserva il diritto di modificare senza preavviso le caratteristiche delle apparecchiature trattate in questa pubblicazione / The manufacturer reserves the right to modify the appliances presented in this publication without notice / Der Hersteller behält sich das Recht vor, die in dieser Broschüre vorgelegten Geräte ohne Voranzeige zu ändern / Le Fabricant se réserve le droit de modifier sans préavis les caractéristiques des appareils présentés dans cette publication / El fabricante se reserva el derecho de modificar sin preaviso las características de las máquinas tratadas en este manual / O fabricante reserva-seo direito de modificar, sem aviso prévio, as máquinas tratadas neste manual.



 **CASADIO**

Via A. Manzoni, 17
20082 Binasco (MI) ITALY
+39 02 900 491