

Микроволновая печь

Microwave oven
 TMW - серия

Модель: **TMW-1100NML-II**



≡ ПРЕИМУЩЕСТВА ЭКСПЛУАТАЦИИ ≡

- **Внутренний объем - 25 л, вмещает тарелку до 305 мм.**
- **Корпус и рабочая камера из нержавеющей стали.**
- **Термостойкое керамическое дно внутри печи.**
- **Простота управления благодаря 6 - минутному электронному таймеру с функцией "AutoReset".**
- **Нижнее расположение антенны.**
- **Мощность 1000 Вт.**
- **LED подсветка рабочей камеры.**
- **На панели управления расположен справочник меню.**
- **Эргономичная дверная ручка "Easy Grab'n Go".**



Модель	Кол-во программ	Объем (л)	Электропитание(В/Гц)	Мощность (Вт)	Вес (кг)	Ш x Г x В (мм)
TMW-1100NML-II	-	25	230/50	1000	14,7	511 x 432 x 311

Модель: TMW-1100NML-II

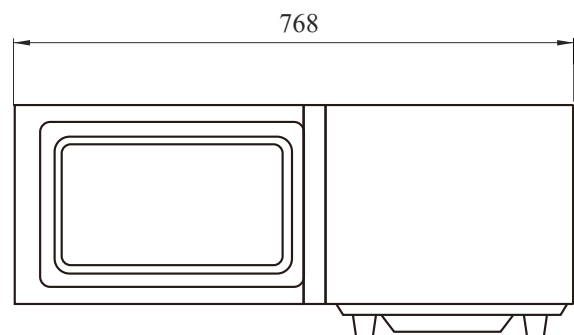
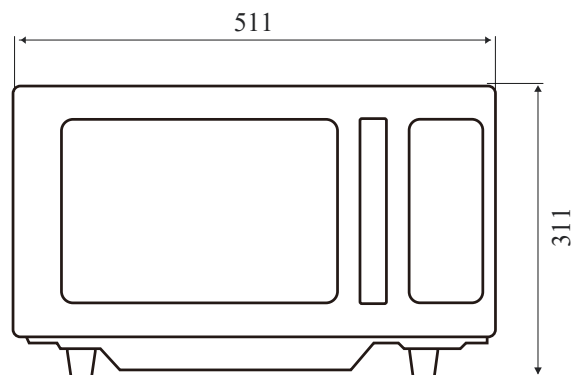
(Ед.изм.:мм)

ХАРАКТЕРИСТИКИ	
Габариты внешние	
Ширина (мм)	511
Глубина (мм)	432
Высота (мм)	311
Габариты внутренние	
Ширина (мм)	327
Глубина (мм)	346
Высота (мм)	200
Объем (л)	25
Количество программ	-
Количество магнетронов	1
Таймер приготовления	6 мин
Размораживание	Нет
Мощность (Вт)	1000
Внутренняя подсветка	Есть (LED)
Управление	Механическое
Электропитание (В/Гц)	230/50
Масса (кг)	14,7

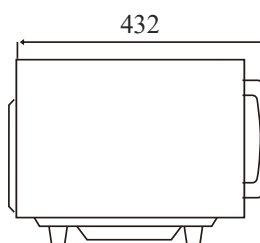
Отдельные элементы дизайна и некоторые технические характеристики могут быть изменены без предварительного уведомления. Фактический вес груза может отличаться в зависимости от дополнительных упаковочных материалов для защиты продукта.

■ **Гарантия: 1 год**

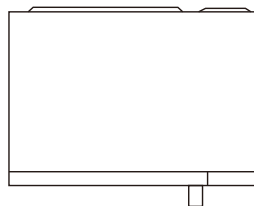
Вид спереди



Вид сбоку



Вид сверху



■ Москва 8-495-120-30-74

sales@turboairltd.ru

■ Регионы 8-800-444-12-18

www.turboairltd.ru

горячая линия, телефон бесплатный