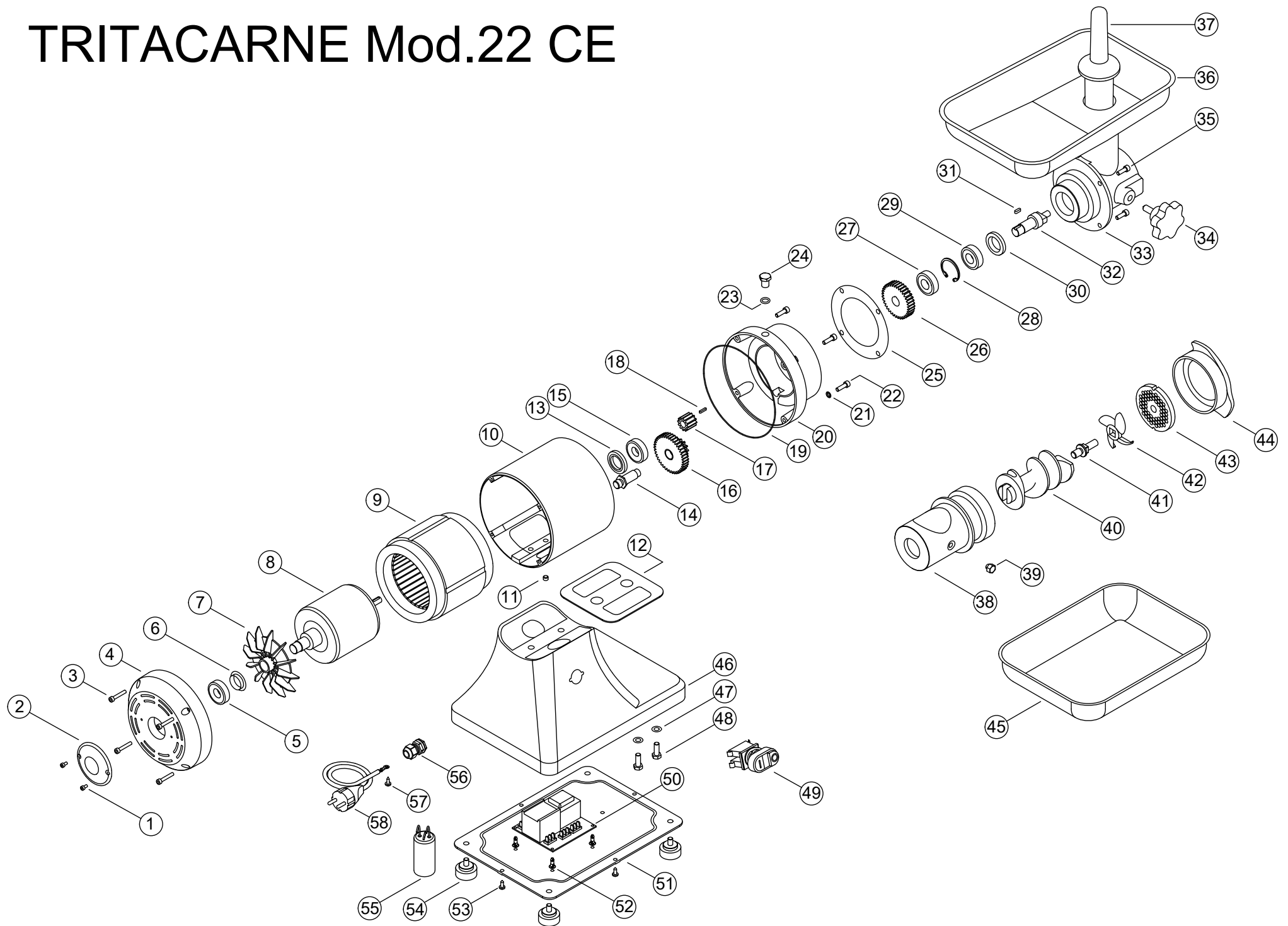


TRITACARNE Mod.22 CE



APPLICAZIONE UNGER TOTALE MOD.22

MODELLO INOX

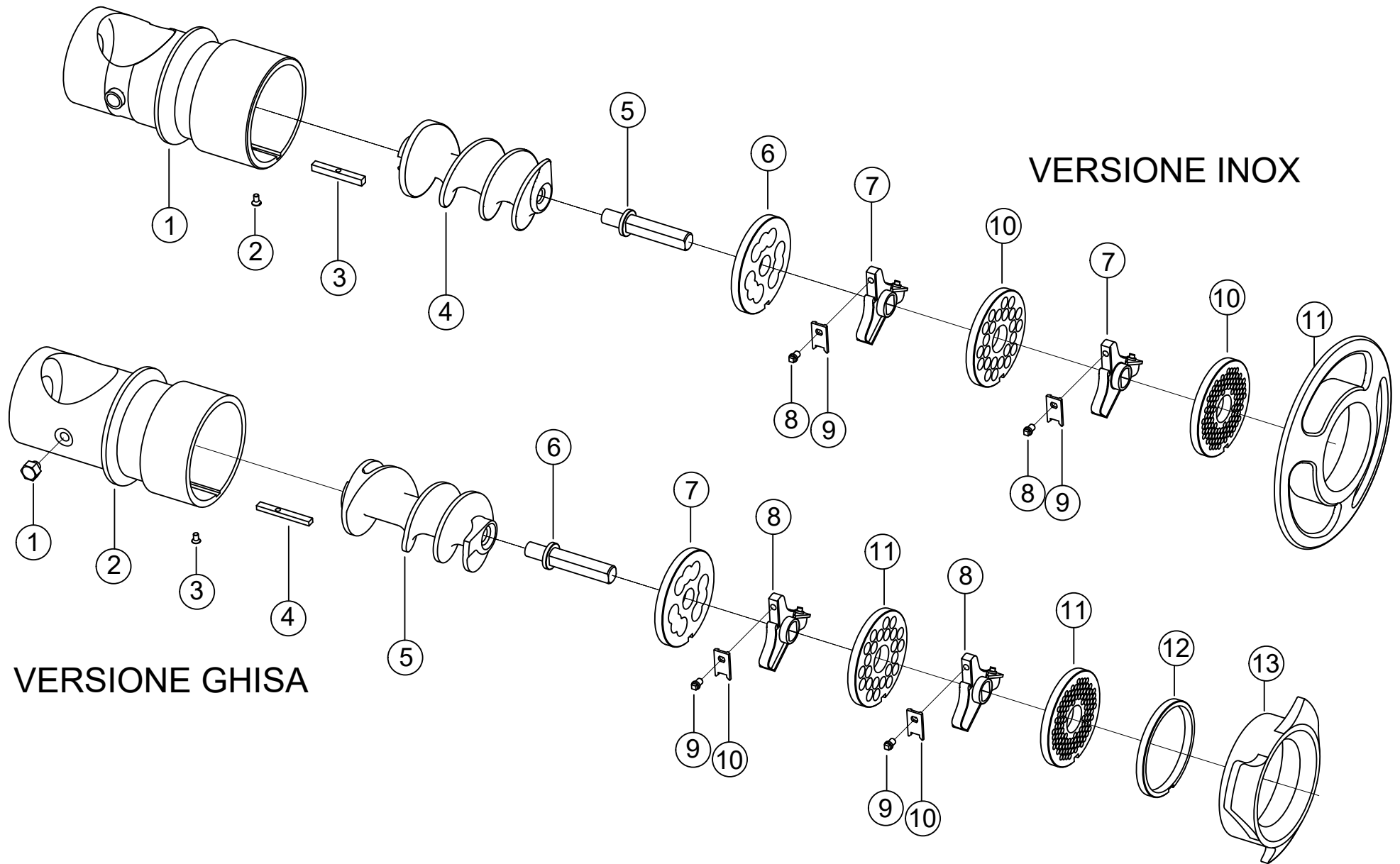
N.	Denominazione	Codice
1	BOCCA TRITACARNE UNGER INOX	F2258
2	VITE INOX 4x6	F2236
3	CHIAVETTA 6x6x47	F3318
4	COCLEA UNGER INOX	F2251SP
5	PERNO PORTACOLTELLO UNGER INOX	F2252
4+5	COCLEA UNGER INOX C/PERNO	F2251PU
6	PIASTRA INOX UNGER FORO "0" MOD.22	F0401U
7	COLTELLO UNGER MOD.22	F0416U
8	VITE INOX I.6mm. Mod.VECCHIO senza BOCCOLA (n°5 PZ. x conf.)	F2246V
	VITE INOX I.11mm. Mod.NUOVO con BOCCOLA (n°3 PZ. x conf.)	F2246N
9	LAME UNGER D.82mm (n°9 PZ. x SCATOLA)	F2247
10	PIASTRA INOX MOD.22 UNGER mm.4,5 - 20	F0411U
	PIASTRA INOX MOD.22 UNGER mm.3 - 3,5	F0410U
	PIASTRA INOX MOD.22 UNGER mm.2 - 2,5	F0409U
11	VOLANTINO TONDO INOX	F2254
	CHIAVE PER COLTELLO UNGER	F2356

MODELLO GHISA

N.	Denominazione	Codice
1	GRANO	F2213
2	BOCCA TRITACARNE UNGER GHISA	F2255
3	VITE DA 4x6	F2084
4	CHIAVETTA 6x4x58 (versione con anello F2257)	F2256
	CHIAVETTA 6x4x50,5 (versione 2018 senza anello)	F3315
5	COCLEA UNGER GHISA	F2242SP
6	PERNO PORTACOLTELLO UNGER INOX	F2252
5+6	COCLEA UNGER GHISA C/PERNO	F2242PU
7	PIASTRA INOX UNGER FORO "0" MOD.22	F0401U
8	COLTELLO UNGER MOD.22	F0416U
9	VITE INOX I.6mm. Mod.VECCHIO senza BOCCOLA (n°5 PZ. x conf.)	F2246V
	VITE INOX I.11mm. Mod.NUOVO con BOCCOLA (n°3 PZ. x conf.)	F2246N
10	LAME UNGER D.82mm (n°9 PZ. x SCATOLA)	F2247
11	PIASTRA INOX MOD.22 UNGER mm.4,5 - 20	F0411U
	PIASTRA INOX MOD.22 UNGER mm.3 - 3,5	F0410U
	PIASTRA INOX MOD.22 UNGER mm.2 - 2,5	F0409U
12	ANELLO DISTANZIALE (solo x versione con CHIAVETTA lungh.58mm)	F2257
13	VOLANTINO IN ALLUMINIO	F2220
	CHIAVE PER COLTELLO UNGER	F2356

APPLICAZIONE UNGER TOTALE MOD.22

VERSIONE INOX



VERSIONE GHISA