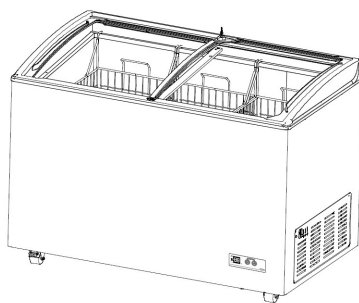


Haier

**Морозильный шкаф
Руководство пользователя**

**SD-332
SD-377HJX
SD-377HJXL**



Содержание

Перед началом эксплуатации	
Характеристики изделия	1
Компоненты	1
Меры предосторожности	2
Меры предосторожности при обращении с изделием	4
Меры предосторожности при эксплуатации	4
Установка	
Установка	5
Эксплуатация.....	6
Регулировка температуры	7
Техническое обслуживание и ремонт	
Плановое техническое обслуживание	7
Устранение неисправностей.....	8
Технические характеристики	
Технические характеристики	9
Схема охлаждения	9
Схема электрических соединений	10

Данное изделие предназначено для хранения таких замороженных продуктов, как пельмени, рыба, креветки, мороженое и т. д. Запрещается хранение товаров со строгими требованиями к температуре, например, живых существ, цветов и пр. Прежде чем приступить к эксплуатации устройства, внимательно прочитайте руководство пользователя. Храните руководство пользователя в надежном месте.

Транспортирование и хранение

Перевозить и хранить морозильный шкаф необходимо в заводской упаковке, согласно указанным на ней манипуляционным знакам. При погрузке, разгрузке и транспортировке и соблюдайте осторожность. Транспорт и хранилища должны обеспечивать защиту морозильного шкафа от атмосферных осадков и механических повреждений.

Продукция соответствует требованиям технических регламентов Таможенного Союза. Сертификат соответствия № ЕАЭС RU С-СН.АЯ46.В.12911/20 от 02.04.2020 действует до 01.04.2025.



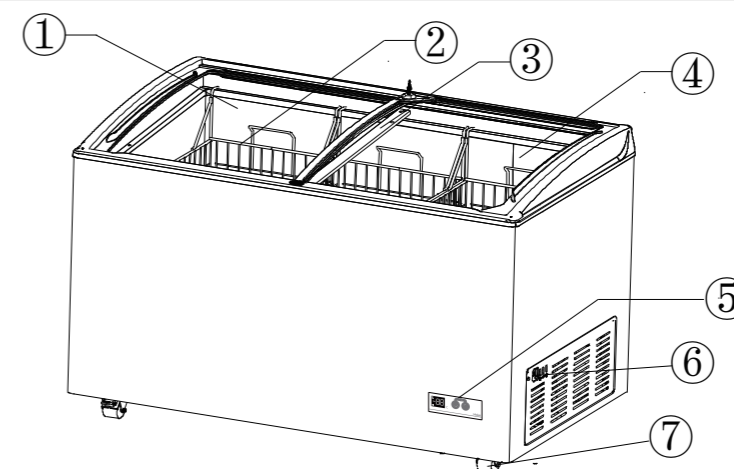
О чем говорит знак перечеркнутого мусорного контейнера:

Не выбрасывайте электроприборы как неотсортированные бытовые отходы. Их утилизация допускается только в специализированных пунктах сбора. Обратитесь к местным надзорным органам за информацией о доступных способах утилизации. Если электроприборы утилизируются на полигонах или свалках, опасные вещества могут попадать в грунтовые воды и затем в пищевую цепочку, нанося вред вашему здоровью и благополучию. При замене старого оборудования на новое продавец по закону обязан забрать ваше старое оборудование для утилизации бесплатно.

Характеристики изделия

1. Эта новая серия морозильных шкафов, производимых нашей компанией, является первым поколением шкафов, предназначенных для коммерческого использования. Они сочетают в себе европейский и азиатский дизайн с использованием уникальных китайских технологий, выгодно отличаются элегантным внешним видом, быстро охлаждают продукты и потребляют мало энергии. Эти морозильные шкафы широко используются при продаже всех видов замороженных продуктов и оптимально приспособлены под продукты питания и напитки.
2. Широкий диапазон температур позволяет морозильному шкафу работать в обычном режиме и сохранять продукты питания свежими, когда температура окружающей среды достигает 35 °С.
3. Закаленное теплоотражающее стекло со специальным покрытием способствует экономии энергии.
4. Использование современных технологий позволяет предотвратить образование конденсата на крышке морозильной камеры.
5. В морозильном шкафу предусмотрено несколько секций для продуктов, каждая из которых выдерживает вес не более 30 кг.

Компоненты



1. Нижняя стеклянная дверь 2. Корзина для продуктов 3. Светодиодный светильник (только SD-377HJXL)
4. Верхняя стеклянная дверь 5. Электронная панель управления
6. Выключатель подсветки (только SD-377HJXL) 7. Ролик

В конструкцию изделий Haier постоянно вносятся изменения и усовершенствования, поэтому конкретный морозильный шкаф может несколько отличаться от представленного в данном руководстве. Компания Haier приносит извинения за возможные неудобства. Содержание настоящего руководства может быть изменено без предварительного уведомления.

- Чтобы получить точное представление о внешнем виде, цвете и текстуре изделия, необходимо ознакомиться с реальным образцом.

Меры предосторожности

Пользователь обязан соблюдать все меры безопасности, указанные в настоящем руководстве. Пользователь несет всю ответственность за возможные последствия при несоблюдении этого требования.

Пользователь обязан соблюдать правила техники безопасности и предписания настоящего руководства во избежание возможных травм.

Знаки «Внимание», «Запрещено» и «Опасно»:



Информация, отмеченная знаком «Внимание», относится к мерам безопасности в отношении как изделия, так и пользователя. Такие предписания следует неукоснительно соблюдать.



Информация, отмеченная знаком «Запрещено», касается недопустимых действий. Нарушение таких предписаний может привести к поломке морозильного шкафа или получению травм.



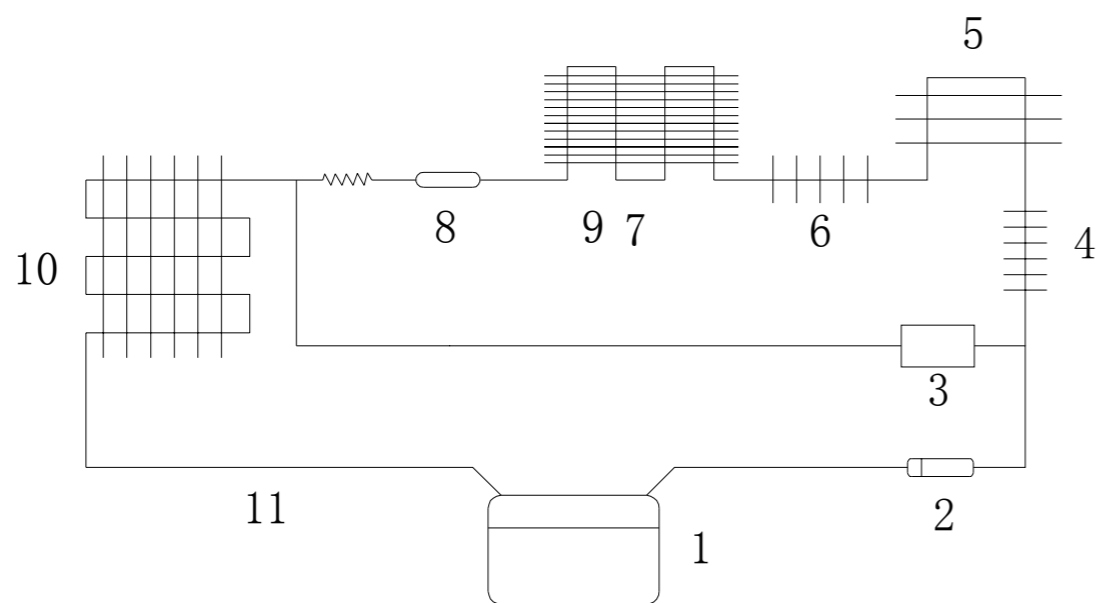
Этот знак наносится на крышки высоковольтных электроприборов и предупреждает о риске поражения электрическим током. Такие приборы может вскрывать только квалифицированный персонал.

- ❗ Используйте электропитание с параметрами, указанными на паспортной табличке морозильного шкафа. Подключение к электропитанию с напряжением или частотой, отличными от указанных на паспортной табличке, может привести к пожару или поражению электрическим током.
- ❗ При повреждении шнура питания он подлежит замене производителем, его сервисным представителем или специалистом с соответствующей квалификацией.
- ⊘ Запрещается использовать морозильный шкаф на открытом воздухе. Попадание на него капель дождя может привести к короткому замыканию и/или поражению электрическим током.
- ⊘ Не допускается хранение в морозильном шкафу таких агрессивных веществ, как кислоты и щелочи. Несоблюдение этого правила может привести к повреждению внутренних компонентов и электрооборудования.
- ❗ Запрещается эксплуатация морозильного шкафа в средах с взрывоопасными парами.
- ❗ К техническому обслуживанию морозильного шкафа допускаются только уполномоченные специалисты.
- ⊘ Не рекомендуется использовать удлинительный шнур.
- ❗ Изношенные или поврежденные электрические шнуры подлежат незамедлительному ремонту или замене. Не допускается использование шнура или вилки с трещинами или следами коррозии.
- ❗ Не используйте электроприборы внутри отсеков морозильного шкафа, если они не соответствуют типу, рекомендованному производителем.

Упаковочная ведомость

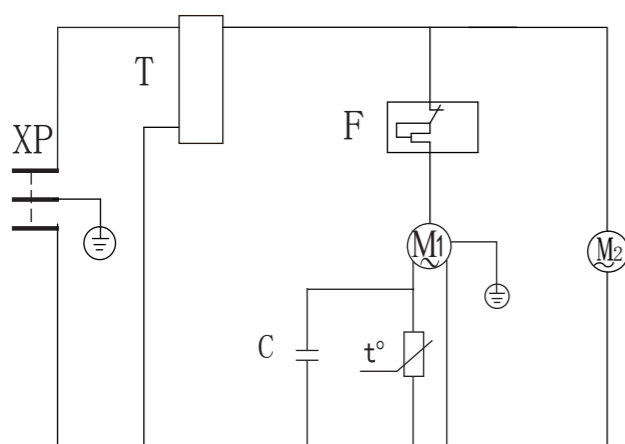
Кол-во Наименование Модель	Инструкции	Гарантийный талон	Ролик	Скребок для удаления наледи	Замок / ключ
SD-332	1	1	4	1	1/2
SD-377HJX	1	1		1	1/2
SD-377HJXL	1	1		1	1/2

Схема охлаждения



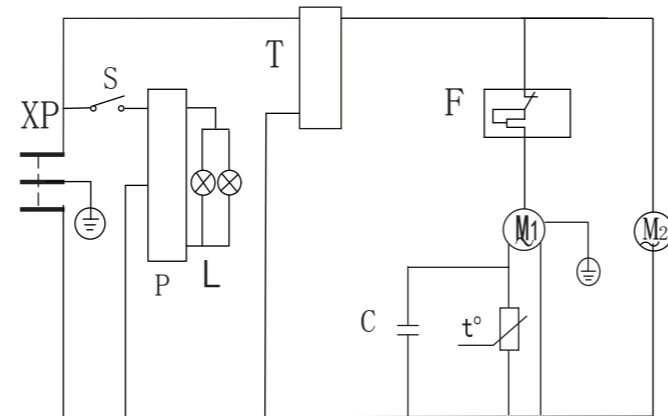
1. Компрессор 2. Глушитель шума 3. Электромагнитный клапан 4. Предварительный охладитель 5. Вспомогательный конденсатор 6. Трубка сбора конденсата 7. Внутренний конденсатор 8. Сухой фильтр 9. Капиллярная трубка 10. Испаритель 11. Всасывающая трубка

Схема электрических соединений



SD-332 SD-377HJX

XP-Штепсельная вилка C - Рабочий конденсатор
T-Электронный контроллер F-Реле защиты двигателя
M1-Компрессор M2-Вентилятор охлаждения



SD-377HJXL

XP-Штепсельная вилка C-Рабочий конденсатор
T-Электронный контроллер F-Реле защиты двигателя
M1-Компрессор M2-Вентилятор охлаждения
S-Выключатель подсветки L-Светодиодная подсветка
P-Питание светодиодной подсветки

Меры предосторожности

- ⊗ Если шкаф подлежит утилизации, следует демонтировать дверцу, что снизит опасность для детей. Легковоспламеняемые пеноматериалы должны утилизироваться только уполномоченными специалистами.
- ⊗ К использованию изделия допускаются дети в возрасте от 8 лет, лица с ограниченными физическими или умственными способностями, а также лица с отсутствием опыта и знаний, если они делают это под надзором или после ознакомления с правилами безопасного использования изделия, осознавая при этом возможные опасности. Детям запрещено играть с изделием. Дети не допускаются к чистке устройства без надзора взрослых.
- ❗ Данное изделие следует использовать только по прямому назначению в соответствии с предписаниями настоящего руководства.
- ❗ В случае утечки горючего газа перекройте вентиль контура подачи газа, откройте двери и окна для проветривания помещения, при этом не подключайте и не отсоединяйте морозильный шкаф.
- ⊗ Пользователю запрещается разбирать, ремонтировать или модифицировать морозильный шкаф самостоятельно. Проведение таких работ неуполномоченными специалистами может привести к возникновению пожара или получению травм.
- ❗ После отключения морозильного шкафа его можно вновь включить не ранее, чем через 5 минут, чтобы избежать повреждения компрессора или системы. Прежде чем приступить к ремонту или техническому обслуживанию морозильного шкафа его необходимо отсоединить от сети питания. Не допускайте скручивания и повреждения сетевого шнура.
- ❗ Утилизация морозильного шкафа должна производиться квалифицированным персоналом. Дверцы необходимо снять во избежание несчастных случаев (например, удушья).
- ❗ При отсоединении морозильного шкафа от сети питания следует держаться за вилку сетевого шнура, а не сам шнур, во избежание поражения электрическим током или возникновения пожара вследствие короткого замыкания.
- ⊗ Не прикасайтесь влажными руками к элементам электрооборудования, например, штепсельной вилке или выключателю, во избежание поражения электрическим током.
- ⊗ Хранение в морозильном шкафу стеклянных бутылок или консервированных продуктов не допускается во избежание появления трещин под воздействием температуры, которые могут привести к травмам.
- ⊗ Не прикасайтесь к хранящимся в морозильном шкафу продуктам голыми руками. Прикосновение к замороженному товару или внутренней стенке морозильного шкафа голыми руками может привести к обморожению.
- ❗ Во время ремонта надевайте перчатки во избежание травм об острые края и углы.

Меры предосторожности

- ⊖ Если морозильный шкаф долгое время не используется, отключите его от сети питания во избежание поражения электрическим током, короткого замыкания или пожара вследствие износа сетевого шнура.
- ❗ Если морозильный шкаф долгое время не используется, оставаясь без присмотра, не подпускайте к нему детей и убедитесь, что его двери невозможно полностью закрыть.
- ❗ Не допускается хранение в морозильном шкафу таких взрывоопасных веществ, как аэрозольные баллоны с легковоспламеняющимися веществами.

Внимание! Во избежание поражения электрическим током всегда отключайте морозильник перед чисткой. Несоблюдение этого предупреждения может привести к смерти или травме.

Внимание! Не допускайте засорения вентиляционных отверстий в корпусе изделия или в системе, в которую оно встроено.

Внимание! Не используйте механические устройства или другие средства для ускорения процесса размораживания, кроме рекомендованных производителем.

Внимание! Не допускайте повреждения контура хладагента.

Внимание! Перед использованием чистящих средств необходимо ознакомиться с инструкциями производителя и мерами предосторожности во избежание травм и повреждения изделия.

Меры предосторожности при обращении с изделием

Для перемещения морозильного шкафа перед распаковкой можно использовать вилочный погрузчик или грузозахватное устройство.

При использовании вилочного погрузчика вилы следует вставлять в гнезда под днищем морозильного шкафа.

При использовании грузозахватного устройства морозильный шкаф следует захватывать снизу с обеих сторон.

Примечание: при перемещении не наклоняйте морозильный шкаф более чем на 45°.

Меры предосторожности при эксплуатации

- Прежде чем поместить в морозильный шкаф продукты, убедитесь, что температура внутри опустилась до достаточного уровня. При этом продукты следует помещать партиями, чтобы избежать повышения температуры.

Устранение неисправностей

Устройство не включается:

- Слишком низкое напряжение питающей сети?
- Не много ли продуктов было помещено в морозильный шкаф за один раз?

Недостаточное охлаждение:

- Слишком высокая температура окружающей среды?
- Дверцы закрыты плотно?
- Не попадают ли на морозильный шкаф прямые солнечные лучи?
- Не находится ли морозильный шкаф в непосредственной близости от источника тепла?
- Не слишком ли много незамороженных продуктов было размещено в морозильной камере
- В последние несколько часов?

Шум:

- Морозильный шкаф установлен на твердой поверхности?
- Не касается ли морозильный шкаф какого-либо предмета или другого оборудования?
- Выставлялся ли морозильный шкаф по уровню с помощью регулируемых ножек?

Технические характеристики

Технические данные:

Модель	Климатический класс	Класс защиты от поражения электрическим током	Диапазон температуры (С°)	Эффективный объем (л)	Номинальное напряжение/ частота	Подводящая мощность (Вт)	Вес (кг)	Хладагент	Габариты изделия Г x Ш x В
SD-332	7	I	≤-18	260	220-240 В~ / 50 Гц	200	62	R290 85г	1204×634×890
SD-377HJX	7	I	≤-18	267	220-240 В~ / 50 Гц	205	63	R290 72г	1200×690×860
SD-377HJXL	7	I	≤-18	267	220-240 В~ / 50 Гц	205	63	R290 72г	1200×690×860

Уровень шума: не выше 57 дБ (А)

Класс 7: температура +35 °С, относительная влажность 75 %.

Плановое техническое обслуживание

Внимание!

Перед проведением ремонта или технического обслуживания морозильный шкаф необходимо отсоединить от источника питания во избежание поражения электрическим током или получения травм. Убедитесь, что при проведении технического обслуживания в морозильном шкафу и рядом с ним отсутствуют какие-либо пары и взвешенные частицы в воздухе, которые при попадании в легкие могли бы причинить вред здоровью.

Очистка морозильного шкафа

Очищайте корпус морозильного шкафа от загрязнений раз в месяц. Регулярная очистка позволит сохранить новый внешний вид изделия. Протирайте пыль на полках и других частях морозильного шкафа сухой тканью. При сильном загрязнении морозильника удалите грязь чистой тканью с нейтральным моющим средством, затем вытрите остатки средства влажной тряпкой, после чего протрите морозильный шкаф насухо чистой тканью (неразбавленное моющее средство может повредить пластмассовые детали; правильный способ разбавления моющего средства указан в инструкции к нему). Не лейте воду на корпус или в отсеки морозильного шкафа во избежание повреждения изоляционного слоя, что может привести к отказам в работе. Раз в месяц удаляйте наледь со внутренних стенок.

Разморозка внутренних стенок:

Вблизи уплотнений дверей обычно образуется наледь, которая может привести к образованию зазора между корпусом и уплотнением дверцы и снизить эффективность охлаждения. Для очистки наледи используйте скребок для льда, входящий в комплект поставки. Ниже описана процедура размораживания с опорожнением морозильного шкафа.

Примечание: при удалении наледи запрещается использовать такие инструменты с острыми кромками, как нож или отвертка.

1. Извлеките из морозильного шкафа все продукты и поместите их в другой шкаф.
2. Отсоедините морозильный шкаф от сети питания.
3. Откройте дверцы и оставьте их открытыми на некоторое время для размораживания.
4. Сухой тканью соберите воду в нижней части корпуса.
5. После очистки корпуса подключите морозильный шкаф к сети питания.
6. Верните хранившиеся в морозильном шкафу продукты на место после того, как температура внутри него стала достаточно низкой.

Устранение неисправностей

Если в работе морозильного шкафа наблюдаются сбои, то прежде чем отдать его в ремонт, убедитесь в отсутствии следующих неисправностей.

Устройство не включается:

- Правильно ли подключено питание?

Меры предосторожности при эксплуатации

- Очистите морозильник разбавленным нейтральным моющим средством (неразбавленное моющее средство может повредить пластмассовые детали; правильный способ разбавления моющего средства указан в инструкции к нему). Не допускается использование кистей, кислот, бензина, мыльного порошка, чистящих порошков или горячей воды для очистки морозильника, поскольку это может повредить окрашенные поверхности и пластмассовые/резиновые детали. Использование летучих растворителей, например, бензина, при очистке пластмассовых/резиновых деталей не допускается.
- После того, как морозильный шкаф проработает некоторое время, на его внутренней стенке образуется наледь. Толстый слой наледи оказывает негативное воздействие на охлаждающий эффект и увеличивает потребление энергии. Поэтому необходимо счищать ледяной налет внутри морозильного шкафа с помощью скребка, когда его толщина достигает примерно 5 мм.
- Перед размораживанием выньте все хранящиеся в морозильном шкафу продукты и поместите их в другой шкаф во избежание порчи вследствие повышения температуры.
- Под внутренней обшивкой морозильного шкафа расположено много охлаждающих змеевиков. Поэтому нельзя удалять наледь такими острыми инструментами, как нож, стамеска, отвертка и т. д. Соблюдайте осторожность, чтобы не оцарапать испарительные трубки в процессе размораживания, в противном случае это может привести к сбоям в работе морозильного шкафа.

Установка

Распаковка морозильного шкафа:

Удалите все упаковочные материалы. К ним относятся поддон, а также вся липкая лента, с помощью которой закреплены принадлежности внутри и снаружи морозильного шкафа.

Внимание!

Не допускается заземление морозильного шкафа через газопровод, водопровод, телефонную линию, осветительную аппаратуру и т. д. во избежание поражения электрическим током. После установки сетевая вилка должна быть легко доступна, чтобы ее можно было быстро отсоединить в чрезвычайной ситуации. Вентиляционное отверстие морозильного шкафа не должно быть закрыто посторонними предметами. Не допускается установка морозильного шкафа во влажных средах и местах, подверженных воздействию брызг/аэрозолей воды во избежание короткого замыкания и поражения электрическим током вследствие уменьшения сопротивления изоляции. Выберите для морозильного шкафа подходящее место на твердой ровной поверхности вдали от прямых солнечных лучей и источников тепла (радиаторов, нагревателей, кухонных приборов и т. д.). Неровности пола необходимо компенсировать с помощью регулируемых ножек, расположенных по углам внизу морозильного шкафа. Морозильный шкаф предназначен только для самостоятельной установки и не подходит для встраивания.

Установка

Ввод в эксплуатацию

При первом использовании морозильного шкафа выполните следующие действия:

1. После завершения установки оставьте морозильный шкаф в выключенном состоянии не менее чем на 24 часа, прежде чем включить его.
2. Подсоедините сетевой шнур к соответствующему разъему согласно инструкции.

Правильная циркуляция воздуха

- Чтобы морозильный шкаф работал максимально эффективно, необходимо установить его в месте с надлежащей циркуляцией воздуха, где используются соответствующие фитинги и электрические соединения.
- Ниже указаны размеры рекомендуемого свободного пространства вокруг морозильного шкафа:
 - С боков.....2 дюйма (50 мм)
 - Сверху.....2 дюйма (50 мм)
 - Сзади.....4 дюйма (100 мм)
- Не заполняйте морозильный шкаф сверх меры, чтобы не препятствовать правильной внутренней циркуляции воздуха.

Эксплуатация

Внимание!

Прежде чем помещать продукты для хранения в морозильный шкаф, убедитесь, что температурный диапазон морозильного шкафа соответствует температуре этих продуктов. В противном случае они могут испортиться, поскольку морозильный шкаф не сможет достичь необходимой температуры, что приведет к ненужным затратам.

Запрещено

Морозильный шкаф предназначен для хранения продуктов. Категорически запрещается одновременно помещать в него много относительно горячих продуктов, это может привести к продолжительной непрерывной работе компрессора и его повреждению, при этом температура внутри шкафа не уменьшится. Обязательно помещайте продукты в шкаф партиями и снижайте температуру внутри него постепенно до необходимого уровня. Не ускоряйте процесс размораживания с помощью какого-либо приспособления или метода, не рекомендованного производителем.

1. Не помещайте в морозильный шкаф слишком много продуктов и не превышайте линию загрузки.
2. Для надлежащей циркуляции охлаждающего воздуха в морозильном шкафу должно быть достаточно свободного пространства.
3. При очистке морозильного шкафа запрещается использовать агрессивные моющие средства, горячую воду, стиральный порошок или кислоту.
4. Не допускается чистить морозильный шкаф струей воды. При очистке морозильного шкафа запрещается использовать жесткие щетки (включая проволочные).
5. Не допускается использовать металлические или другие острые инструменты для скола наледи.
6. Для нагрева и разморозки не допускается использовать электрические нагреватели.

Эксплуатация

Признаки, которые не относятся к неисправностям

Признак	Причина и способ устранения
В морозильном шкафу слышен звук перетекающей жидкости.	Это звук хладагента, перетекающего в циркуляционной системе холодильной установки. Это нормальное явление.
На поверхности стеклянной дверцы иногда образуется наледь.	Влажность воздуха слишком высокая. Протрите стекло, используя только мягкую ткань.
Холодильная установка не работает долгое время, при этом температура внутри очень низкая.	Это показатель высокого качества изоляции и низкого уровня потерь при охлаждении. Это нормальное явление.

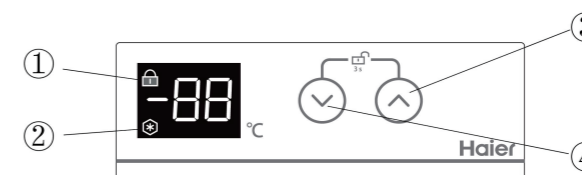
Перебои с электропитанием

Иногда могут возникать перебои в подаче электроэнергии из-за грозы или других причин. Отключите шнур питания от розетки переменного тока в случае перебоя питания. Когда питание восстановится, подключите шнур питания к розетке переменного тока.

Длительные перерывы в работе и меры предосторожности при перемещении

При длительных перерывах в работе отключите морозильный шкаф от сети питания и очистите морозильную камеру и прокладки дверцы. Дверцы держите открытыми, чтобы воздух мог свободно циркулировать внутри. При перемещении морозильный шкаф следует держать только вертикально. Не перемещайте устройство в лежачем положении во избежание разгерметизации системы.

Регулировка температуры



Панель управления показывает текущую температуру в морозильной камере. Температуру можно установить следующим образом:

1. Одновременно нажмите кнопки ③ и ④ и удерживайте в течение 3 секунд, чтобы разблокировать панель управления.
2. Нажмите кнопку ③ или ④, чтобы снизить или повысить температуру.
3. Одновременно нажмите кнопки ③ и ④ удерживайте в течение 3 секунд, чтобы заблокировать панель управления.

Прочая информация:

1. Панель управления автоматически блокируется, если в течение 30 секунд не производится никаких действий.
2. ① Индикатор показывает, что панель управления заблокирована
3. ② Индикатор показывает, что компрессор работает.

Haier

Изготовитель:

«Haier Overseas Electric Appliances Corp. Ltd.»

Адрес:

Room S401, Haier Brand building, Haier
Industypark Hi-tech Zone, Laoshan
District Qingdao, China

Импортер:

ООО «ХАР»

Адрес:

121099, г. Москва, Новинский бульвар,
д.8, этаж 16, офис 1601
тел.: 8-800-200-17-06, адрес эл. почты:
info@haierrussia.ru

Дата изготовления и
гарантийный срок указаны
на этикетке устройства.

