



# XEBL-16EU-E1RS-11.2

English	Technical data
01 Power	35.5 kW   121126 BTU/h
02 Frequency	50 / 60 Hz
03 Electric nominal heat input	33.75 kW   115155 BTU/h
06 Power supply cable type	H07RN-F
07 Voltage Power cable section Circuit breaker	<b>380-415V ~3PH+N+PE</b> 5G x 16 mm <sup>2</sup> 63 A I1 49 A I2 49 A I3 57 A In 7.5 A
220-240V ~3PH+PE 4G x 25 mm <sup>2</sup> 100 A I1 85 A I2 91.5 A I3 91.5 A	
08 Cable   Plug	X
11 Water pressure	150-600 kPa   22-87 psi
12 Water max. consumption (steam)	47 l/h @ 200 kPa   12.37 gal/h @ 29 psi
13 Cavity dimensions (w x d x h)	716 x 484 x 1470 mm 28-3/16" x 19-1/16" x 57-7/8"
14 Max. food load	80 kg   176 lbs
15 Max. temperature	260 °C   500 °F
16 IP protection class	IPX5

Terms and conditions of installations - Observe all local specific standard and regulations for installation and operations.

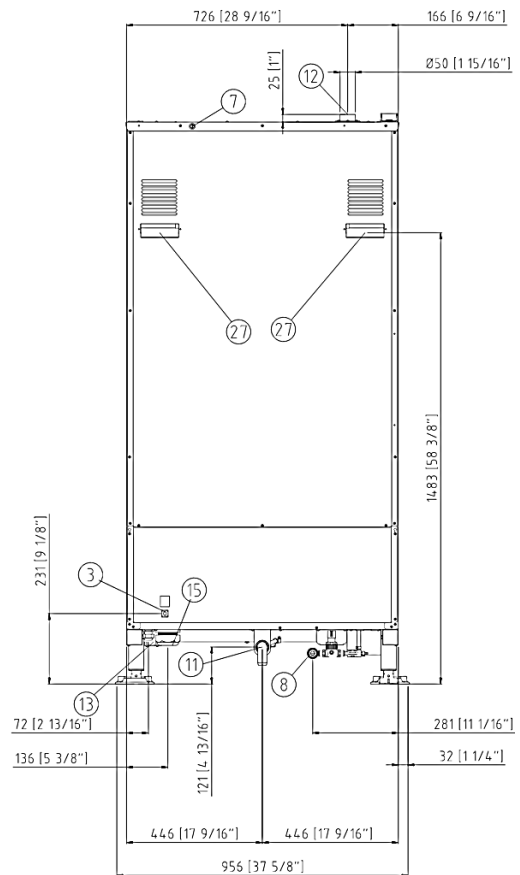
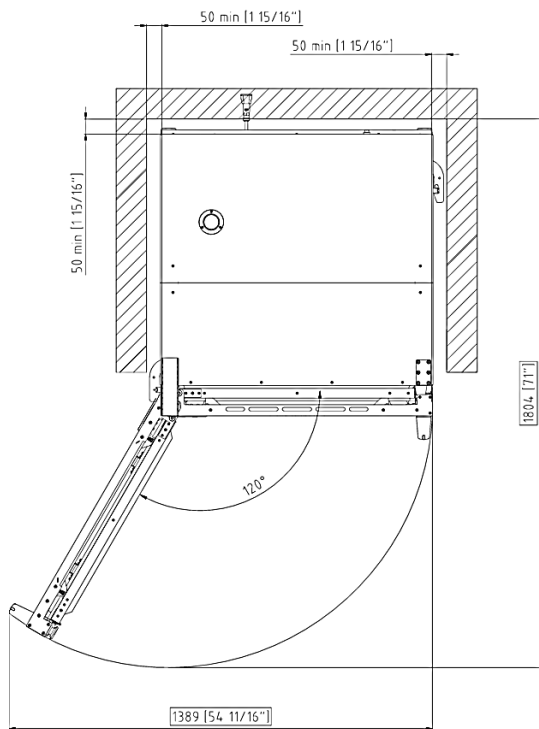
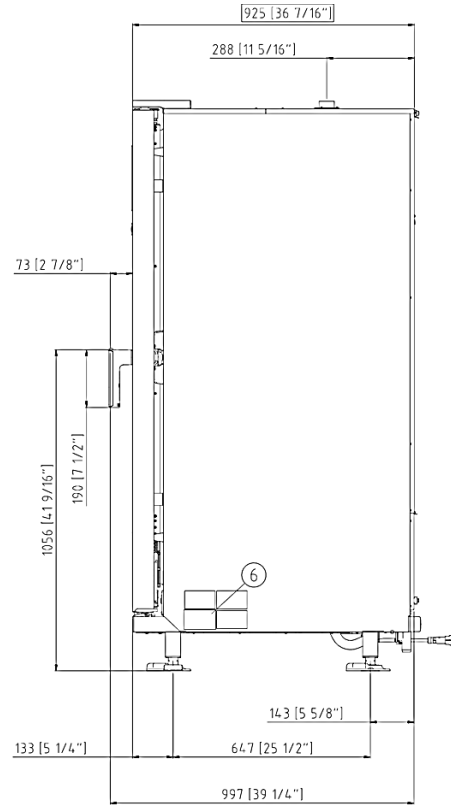
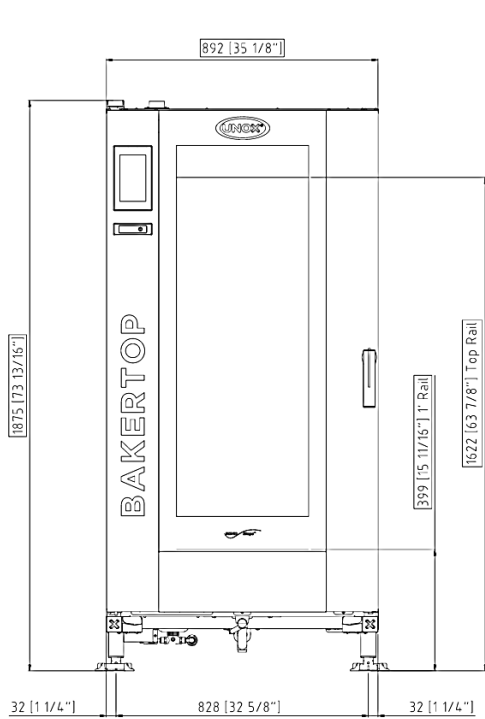


Italiano	Espanol
01 Potenza	01 Potencia
02 Frequenza	02 Frecuencia
03 Potenza termica nominale elettrica	03 Potencia térmica nominal eléctrica
06 Tipo cavo alimentazione	06 Tipo de cable de alimentación
07 Tensione Sezione cavi alimentazione Magnetotermico	07 Voltaje Sección del cable de alimentación Disyuntor
08 Cavo   Spina	08 Cable   Enchufe
11 Pressione acqua	11 Presión del agua
12 Consumo max acqua (vapore)	12 Consumo máximo de agua (vapor)
13 Dimensioni camera cottura (l x p x h)	13 Dimensión de la cavidad (w x d x h)
14 Max. peso pieno carico	14 Carga máxima de alimentos
15 Temperatura max.	15 Temperatura máxima
16 Grado protezione IP	16 Grado de protección IP

Français	Deutsch
01 Puissance électrique	01 Elektrische Leistung
02 Fréquence	02 Frequenz
03 Puissance calorifique nominale électrique	03 Elektrische Nennwärmeleistung
06 Type de câble d'alimentation	06 Stromkabel Typ
07 Tension Section câbles d'alimentation Disjoncteur	07 Spannung Stromkabel Teil Sicherung
08 Câble   Prise	08 Leitung   Stecker
11 Pression de l'eau	11 Wasserdruck
12 Consommation max. d'eau (vapeur)	12 Maximaler Wasserverbrauch bei Damfbetrieb
13 Dimension de la cavité (l x p x h)	13 Abmessungen des Hohlraums (B x T x H)
14 Charge max. des aliments	14 Maximale Beladungskapazität
15 Température max.	15 Maximale Temperatur
16 Niveau de protection IP	16 IP-Schutzart

Русский	中文
01 Мощность	01 功率
02 Частота	02 频率
03 Номинальная электрическая потребляемая мощность	03 电额定热输入
06 Тип силового кабеля	06 电源电缆类型
07 Напряжение Сечение силового кабеля Токовый автомат	07 电压 电源电缆截面 断路器
08 Кабель   Вилка	08 电缆和插头
11 Давление воды	11 水压
12 Максимальное потребление воды (пар)	12 最大水消耗 (蒸汽)
13 Габариты камеры (ш x г x в)	13 腔室尺寸 (宽 x 深 x 高)
14 Максимальная нагрузка	14 最大食物负荷
15 Максимальная температура	15 最高温度
16 Класс защиты IP	16 IP保护等级

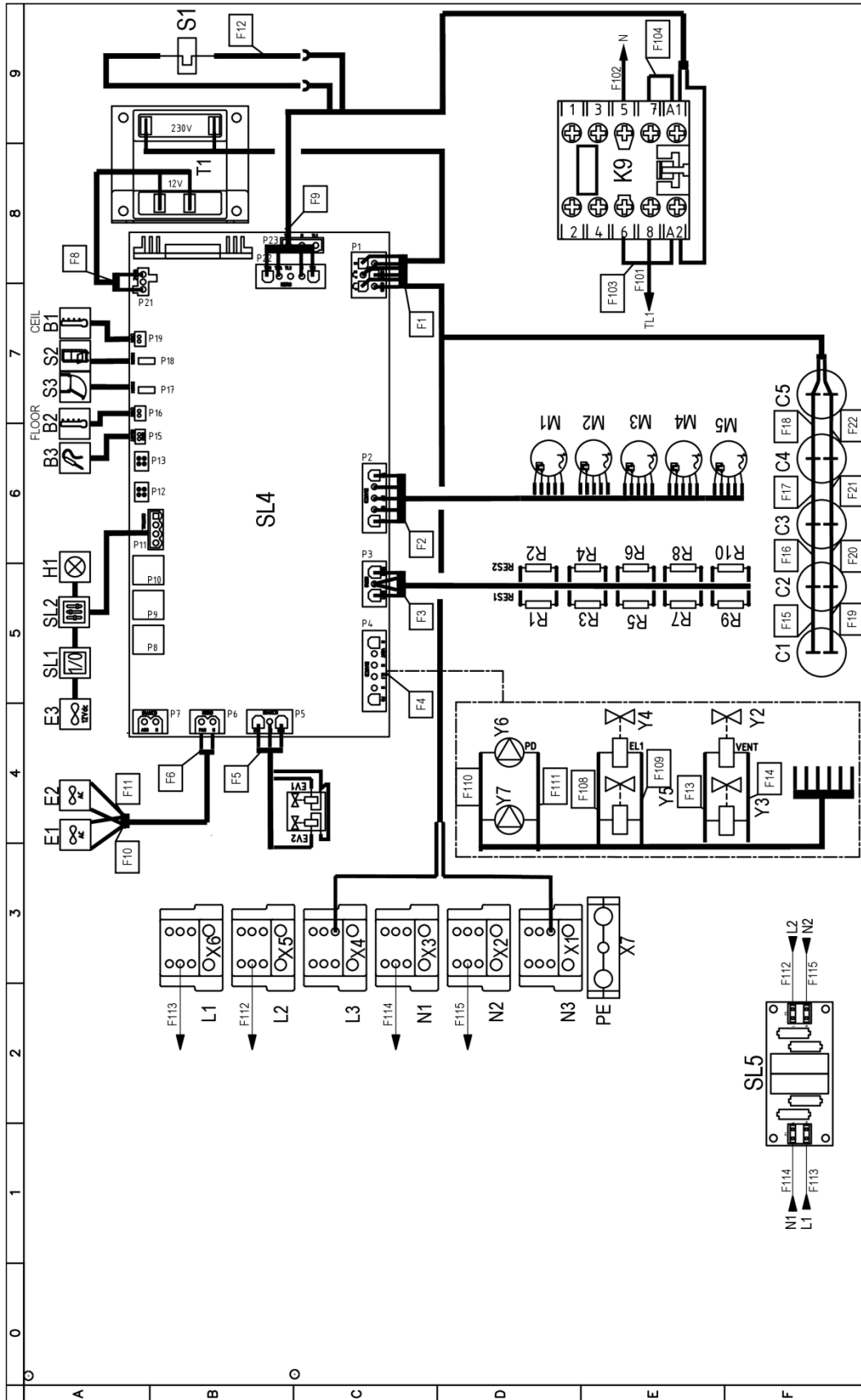
Português
01 Potência
02 Frequência
03 Potência térmica nominal elétrica
06 Tipo de cabo de alimentação
07 Tensão Seção de cabos de alimentação Disjuntor
08 Cabo   Plugue
11 Pressão da água
12 Max. consumo de água (vapor)
13 Dimensão de cavidade (c x l x a)
14 Max. capacidade de alimento
15 Max. temperatura
16 Grau de proteção IP

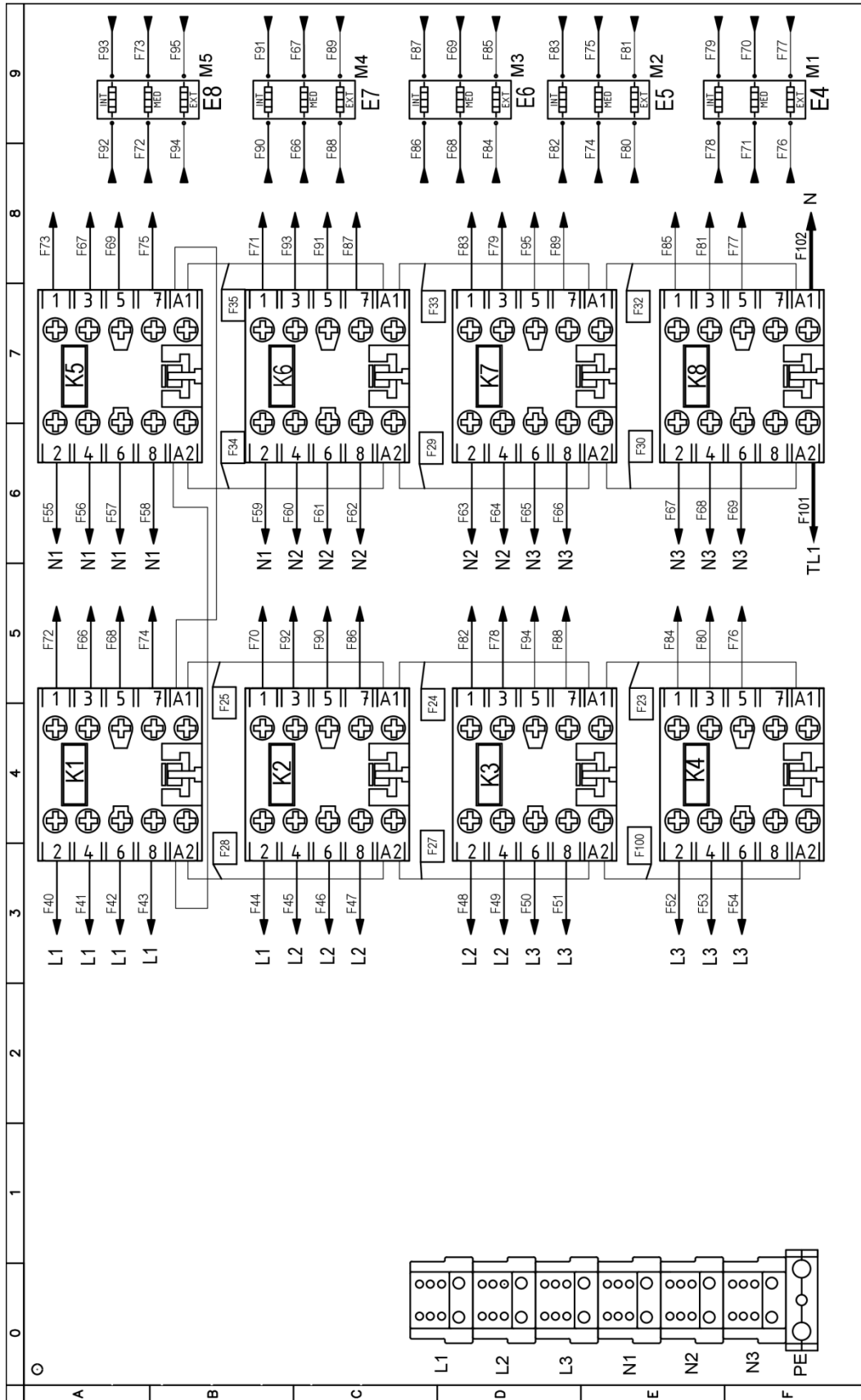


	English	Italiano	Español	Français	Deutsch
02	Electrical connection	Allacciamento elettrico	Conexión eléctrica	Raccordement électrique	Elektrischer Anschluss
08	Water connection	Allacciamento idrico	Conexión de agua	Raccordement à l'eau	Wasseranschluss
09	Gas connection	Allacciamento gas	Conexión de gas	Raccordement au gaz	Gasanschluss
11	Water drain	Scarico acqua	Desagüe del agua	Evacuation	Abflussrohr
12	Smoke exhaust	Scarico fumi	Salida de humos	Aspiration des fumées	Abluftrohr
13	Accessories connection	Collegamento accessori	Conexión de accesorios	Connexion des accessoires	Anschluss des Zubehörs
30	Combustion fumes	Fumi di combustione	Gases de combustión	Fumées de combustion	Abgasse
31	Air inlet	Ingresso aria	Entrada de aire	Entrée d'air	Lufteinlass

	Русский	中文	Português
02	Электрическое подключение	电源连接	Conexão elétrica
08	Подключение к воде	水连接	Conexão hídrica
09	Подключение к газу	燃气连接	Conexão gás
11	Выход воды	排水	Saída de água
12	Выход газов	排烟	Saída de fumaça
13	Подключение аксессуаров	配件连接	Conexão de acessórios
30	Продукты горения	燃烧烟雾	Fumaça de combustão
31	Воздухозаборник	空气入口	Entrada de ar

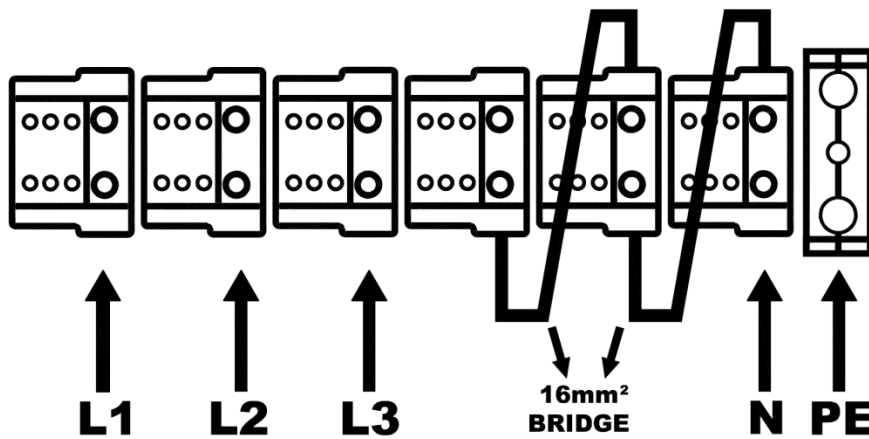




	0	1	2	3	4	5	6	7	8	9
A										
B	<b>Stigle</b> B1/B2 ITALIANO SONDA CAMERA B3 SONDA AL CUORE E1/E2 VENTOLA RAFFREDDAMENTO 230V E3 VENTOLA RAFFREDDAMENTO 12V E8 ELEMENTO RISCALDANTE H1 LUCE CAMERA M1, M2, M3, M4, M5 MOTORE R1/R2/R3/R4/R5/R6/R7/R8/R9/R10 RESISTENZA DI MODULAZIONE VENTILATORE	ENGLISH TEMPERATURE PROBE CORE PROBE COOLING FAN 230V COOLING FAN 12V HEATING ELEMENT OVEN LIGHT MOTOR MOTOR MODULATION RESISTANCE	FRANCAIS SONDE DE CHAMBRE SONDE A COEUR TURBINE DE REFROIDISSEMENT 230V TURBINE DE REFROIDISSEMENT 12V ELEMENT DE CHAUFFAGE ECLAIRAGE DE CHAMBRE MOTEUR RESISTANCE DE MODULATION VENTILATEUR	ESPAÑOL Sonda cámara sonda corazón turbina de refrigeración 230V turbina de refrigeración 12V resistencia de calefacción luz cámara motor resistencia modulación velocidad	DEUTSCH GARRAUMTEMPERATURFUHLER KERNTEMPATURFUHLER LUFTER 230V LUFTER 12V HEIZUNG BELEUCHTUNG MOTOR WIDERSTAND LOW FAN					
C	S1 THERMOSTATO SICUREZZA S2 MICRO INTERRUTTORE CARRELLO S3 MICRO INTERRUTTORE PORTA SL1 SCHEDA 1/0 - USB SL2 SCHEDA CONTROLLO Y1 ELETTROVALVOLA ACQUA 3 STADI Y2, Y3 DRY MAXY Y4, Y5 ELETTROVALVOLA ACQUA Y6, Y7 POMPA	SAFETY THERMOSTAT TROLLEY MICROSWITCH DOOR MICROSWITCH USB - 1/0 BOARD CONTROL BOARD WATER SOLENOID VALVE 3STAGE DRY MAXY WATER SOLENOID VALVE PUMP	THERMOSTAT DE SECURITE INTERRUPTEUR PANIER MICROINTERRUPTEUR DE PORTE USB - CARTE 1/0 CARTE DE CONTROLE ELECTROVANNE EAU 3 ETAPES DRY MAXY ELECTROVANNE EAU POMPE	TERMOSTATO DE SEGURIDAD MICROINTERRUPTOR CARRO MICROINTERRUPTOR PUERTA USB - TARJETA 1/0 TARJETA DE CONTROL ELECTROVALVULA 3 ETAPAS DRY MAXY ELECTROVALVULA BOMBA	SICHERHEITS THERMOSTAT TROLLEY MICROSWITCH TÜRKONTAKTSCHALTER USB - 1/0 PLATINE KONTROLL PLATINE ELEKTROVENTIL 3 STUFEN DRY MAXY ELEKTROVENTIL PUMPE					
D	C1, C2, C3, C4, C5 CONDENSATORE E4, E5, E6, E7 ELEMENTO RISCALDANTE K1, K2, K3, K4, K5, K6, K7, K8, K9 TELERUTTORE SL4 SCHEDA POTENZA SL5 SCHEDA FILTRO EMC SL6 BRIDGE ETHERNET T1 TRASFORMATORE X1, X2, X3, X4, X5, X6 MORSETTIERA X7 MORSETTIERA	MOTOR CAPACITOR HEATING ELEMENT CONTACTOR POWER CARD EMC FILTER CARD BRIDGE ETHERNET TRANSFORMER TERMINAL BLOCK TERMINAL BLOCK	CONDENSATEUR ELEMENT DE CHAUFFAGE TELERUPTEUR CARTE DE PUISSANCE CARTE DE FILTRE EMC BRIDGE ETHERNET TRANSFORMATEUR BORNIER BORNIER	CONDENSADOR RESISTENCIA DE CALEFACCION TELERRUPTOR TARJETA POTENCIA TARJETA DE FILTRO EMC BRIDGE ETHERNET TRANSFORMADOR CONECTOR CONECTOR	KONDENSATOR HEIZUNG RELAIS POWERPLATINE EMC-FILTERPLATTE BRIDGE ETHERNET TRANSFORMATORE KLEMMLEISTE KLEMMLEISTE					
E										
F										

## ED1410A POWER SUPPLY - CONNECTION DIAGRAM

380 - 415V ~ 3PH + N + PE 50/60Hz



220-240V ~ 3PH + PE 50/60Hz

