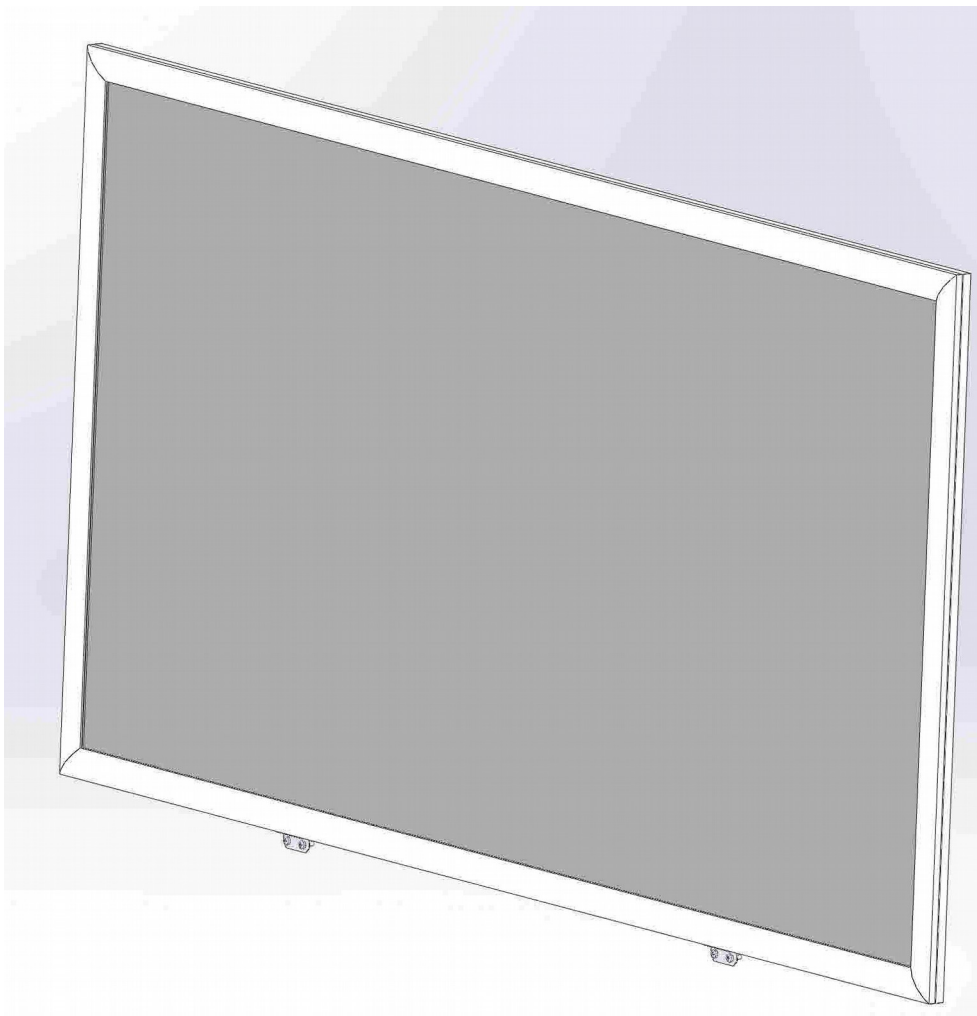


EAC

**ПАНЕЛЬ СВЕТОВАЯ ДЛЯ ШАУРМА-
СТАНЦИИ «ВОСТОЧНЫЙ БАЗАР»
ШС-1800.700-02**



**РУКОВОДСТВО ПО
ЭКСПЛУАТАЦИИ**

ATESY®

*Благодарим Вас за покупку нашего изделия.
Мы уверены, что Вы не зря потратили деньги.*

1 Техническое описание

1.1 Панель световая для шаурма-станции «Восточный базар» ШС-1800.700-02 (далее — панель) предназначена для оформления фасада станции.

1.2 Односторонняя тонкая световая панель изготовлена из специальных профилей Фреймлайт (Framelight). Профиль состоит из двух частей: базового профиля (основания), к которому крепится закрывающийся профиль с помощью фиксирующих пружин из нержавеющей стали.

1.3 Внутри световой панели, за защитный лист устанавливается рекламный постер. Постер не нужно приклеивать, он меняется без специальных инструментов. Замена изображения занимает не более 2 минут.

1.4 Панель освещается сверхъяркой светодиодной лентой. Светодиодная подсветка обеспечивает равномерное свечение, в то же время позволяет тратить до 10 раз меньше электроэнергии, чем световые короба других моделей такого же размера.

1.5 Панель легко крепится на блинной станции при помощи кронштейнов.

1.6 В комплекте со световой панелью Вы получите блок питания, систему для монтажа световой панели, инструкцию по установке и обслуживанию.

1.7 Климатическое исполнение изделия УХЛ, категория размещения 4.2 по ГОСТ 15150-69 (эксплуатация в помещениях с температурой воздуха от +10 до +35°С и относительной влажностью не более 60% при 20 °С).

1.8 Предприятие «АТЕСИ» постоянно расширяет и совершенствует ассортимент выпускаемой продукции, поэтому реальный комплект, внешний вид и технические характеристики изделия могут отличаться от указанных в данном паспорте без ухудшения потребительских свойств.

2 Технические характеристики

2.1 Панель подключается к электрической сети переменного тока напряжением 220 В±10% с частотой 50 Гц через источник питания PS60-W1V12 (SANPU).

2.2 Габаритные размеры постера на 30мм меньше размеров панели.

2.3 По периметру невидимая часть постера составляет 15 мм.

2.4 Технические характеристики панели представлены в табл.1.

Таблица 1.

№ п/п	Технические характеристики	Ед. изм.	
2.3.1	Габаритные размеры, (длина x ширина x высота)	мм	1800x700x21
2.3.2	Габаритные размеры постера	мм	1770x670
2.3.3	Номинальное напряжение	В	12
2.3.4	Вес брутто	кг	16,5

3 Требования по технике безопасности

3.1 Степень защиты по ГОСТ 14254-2015 – IP20.

3.2 Подключение панели должно осуществляться только изготовителем или авторизованным центром обслуживания и квалифицированным персоналом

3.3 Перед включением необходимо убедиться в целостности электрошнура.

3.4 Блок питания панели должен быть заземлен.

3.5 Отключайте панель от электрической сети перед проведением работ по техническому обслуживанию и ремонту.

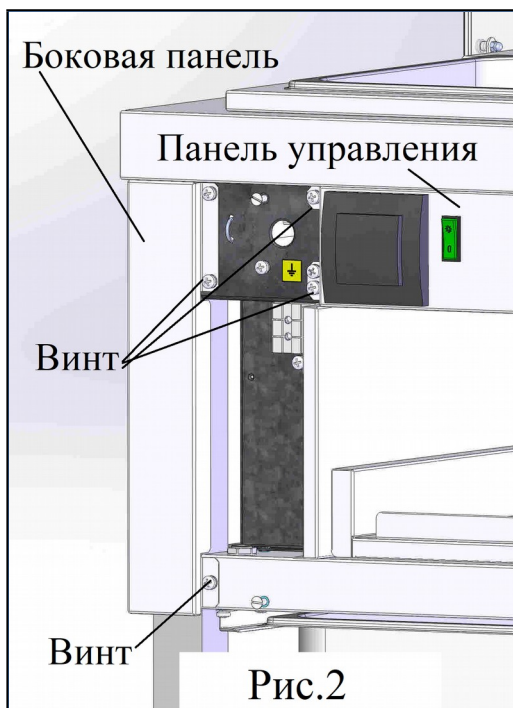
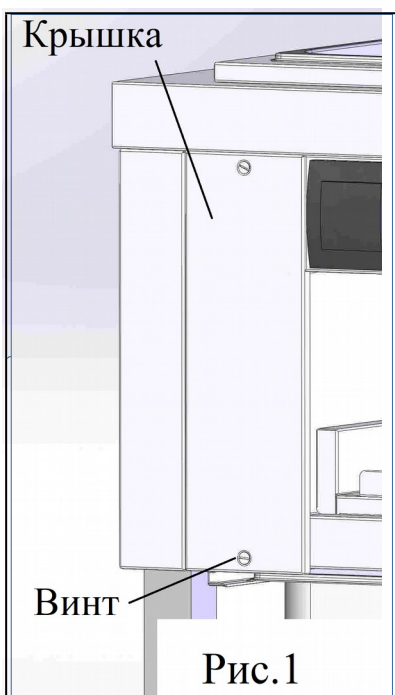
4 Сборка и подготовка к работе

4.1 Проверить целостность упаковки. После снятия упаковки убедиться в целостности оборудования и комплекта поставки. При наличии повреждений или отсутствии каких-либо частей проинформировать перевозчика, приложив фотографию.

4.2 Подключение панели к системе электропитания должно осуществляться уполномоченным персоналом (электриком), обладающим необходимым навыком и имеющим допуск по электробезопасности не ниже III.

4.3 Снимите крышку, боковые панели и панель управления:

- крышка — выкрутите 2 винта, удерживающие ее (рис.1);
- панель боковая — выкрутить винты (рис.2 и 4), потянуть панель на себя, затем вниз;
- панель управления — выкрутить винты по бокам (рис.2), выдвинуть на себя.



4.4 Снимите переднюю панель со станции, для чего выкрутите винты вдоль нижнего края с внутренней стороны станции, удерживающие ее (рис.3). Переставьте перекладину в нижние отверстия каркаса (рис.4).

4.5 Установите кронштейны, расположенные под столешницей (рис.5), в паз на верхней грани световой панели. Снизу панель зафиксируйте кронштейнами из комплекта поставки, прикрепив их винтами к нижней перекладине каркаса станции (рис.4).

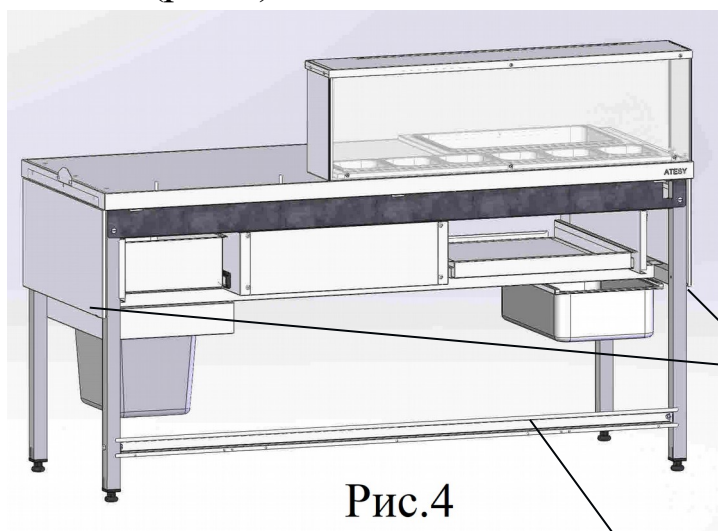


Рис.4



Рис.5

4.6 Подключите световую панель с помощью шнура питания, поставляемого в комплекте, к выключателю на панели управления станции (рис.6).

4.7 Источник питания закрепите как указано на рис.5. Заземление источника питания обязательно.

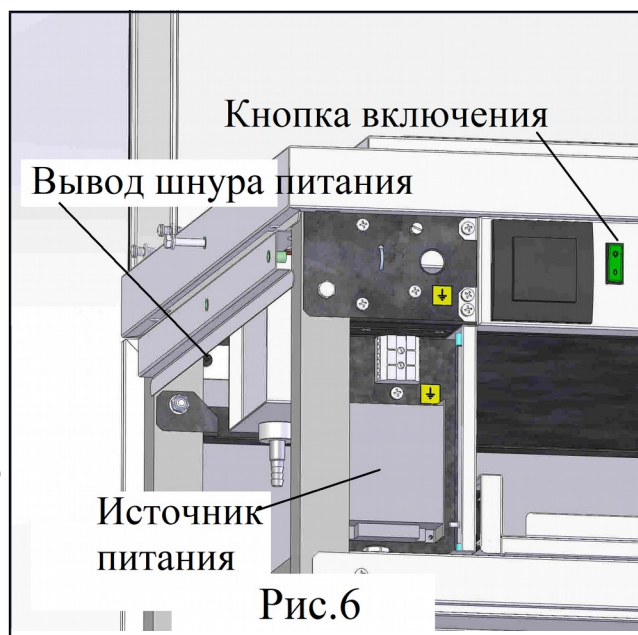


Рис.6

5 Транспортирование и хранение

5.1 Условия транспортирования изделия по группе (С) ГОСТ 23216-78.

5.2 Условия хранения изделий 2 (С) по ГОСТ 15150-69 в упаковке предприятия-изготовителя.

6 Техническое обслуживание

6.1 Все работы по обслуживанию производить при отключенной электросети.

6.2 Чтобы заменить изображение в панели необходимо:

- отщелкнуть боковые профили
- удалить защитное стекло
- заменить изображение на новое, при необходимости зафиксировать его в нужном положении при помощи прозрачного скотча
- установить обратно защитное стекло
- закрыть крышки профиля.

6.3 По всем вопросам, связанным с обслуживанием и ремонтом панели производства компании «АТЕСИ», обращайтесь в авторизованные сервисные центры, перечень которых находится на сайте компании в разделе СЕРВИС:

<http://atesy.ru/service/>

7 Гарантийные обязательства

7.1 Производитель гарантирует нормальную работу изделия в течение 12 месяцев со дня продажи оборудования первому конечному пользователю при условии соблюдения правил пользования, изложенных в настоящем руководстве по эксплуатации.

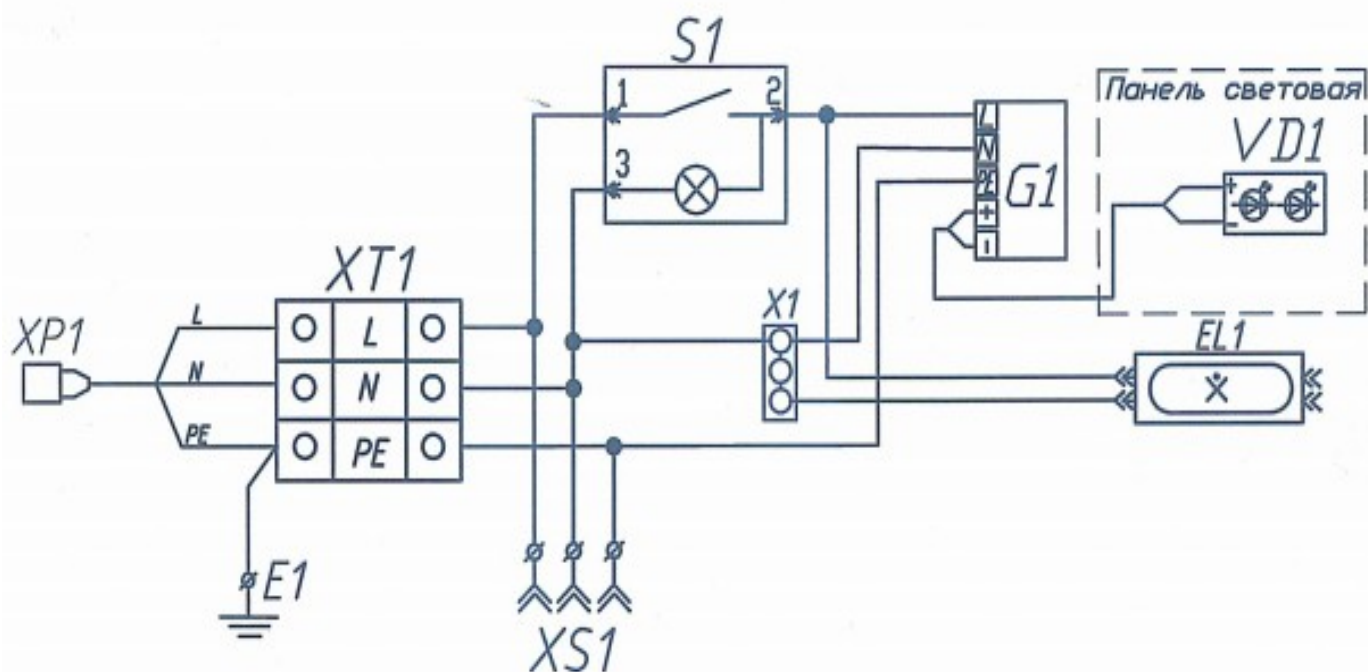
7.2 Гарантийные обязательства не действуют в следующих случаях:

- при наличии в оборудовании механических повреждений;
- при использовании оборудования в целях, непредусмотренных руководствами по эксплуатации (паспортами) на оборудование;
- при повреждениях, возникших из-за несоблюдения правил монтажа, установки, настройки и эксплуатации оборудования;
- при нарушении правил проведения, или не проведении технического обслуживания, предусмотренного руководством по эксплуатации (паспортом) на оборудование;
- при повреждениях, вызванных умышленными или ошибочными действиями потребителя, либо небрежным обращением с оборудованием;
- при повреждениях, вызванных обстоятельствами непреодолимой силы (стихия, пожар, молния, и т. п.);
- при повреждениях, вызванных попаданием внутрь оборудования посторонних предметов, жидкостей, насекомых, грызунов;
- при доработке оборудования, внесением в него конструктивных изменений или проведением самостоятельного ремонта;
- при повреждениях оборудования вследствие неправильной транспортировки и хранения.
- при повреждениях, вызванных использованием нестандартных (неоригинальных) расходных материалов и комплектующих частей;
- при повреждениях, вызванных превышением допустимых значений питающего напряжения на входах оборудования, или использованием источников питания, не удовлетворяющим требованиям, которые описаны в руководстве по эксплуатации.

7.3 Гарантийный срок хранения — 12 месяцев со дня изготовления. В случае превышения срока хранения должна быть проведена предпродажная подготовка изделия в соответствии с регламентом предприятия-изготовителя, за счет владельца оборудования. Для проведения предпродажной подготовки необходимо обратиться в авторизованный сервисный центр.

7.4 Срок службы изделия — 10 лет со дня изготовления.

Схема электрическая принципиальная



Обоз.	Наименование	Кол.	Примечание
XP1	Шнур ПВС-ВП-3х1,5-3,0 армированный вилкой	1	
XT1	Клемный блок Wago 862-1503 с обозначением контактов	1	
X1	Соединительная клемма СК-413 (2,5мм ²) TDM	1	
XS1	Розетка (з) с крышкой (свст.) 12009 Makel-3	1	
VD1	Световая панель	1	
EL1	Светильник светодиодный NEL-P-11-4K-LED, 240 В, 50 Гц,	1	
E1	Клемма заземления	1	

8 Комплект поставки

№	Наименование	Кол-во	Ед. изм.
1	Панель световая с источником питания и шнуром	1	шт.
2	Винт М3х12	2	шт.
3	Винт М4х12	4	шт.
4	Шайба Гровера 4	4	шт.
5	Кронштейн панели нижний	2	шт.
6	Провод ШС.01.000.150	1	шт.
7	Провод ШС.01.000.250	1	шт.
8	Соединительная клемма СК-413	1	шт.
9	Руководство по эксплуатации	1	шт.
10	Упаковка	1	шт.

9 Сведения о приемке

Панель световая к шаурма-станции «Восточный базар» ШС-1800.700-02 соответствует конструкторской документации и признана годной для эксплуатации.

Заводской номер _____

Дата выпуска _____ 202 г.

Принято ОТК.

М.П.

ATESY®
140000, Россия, Московская область,
г. Люберцы, ул. Красная, д. 1, строение ЛИТ. Б Б1
т/ф: (495) 995-95-99
info@atesy.info www.atesy.ru