

**10250M**



**610184**

## РУССКИЙ

## Содержание

<b>1. Безопасность .....</b>	<b>162</b>
1.1 Значение символики.....	162
1.2 Меры предосторожности.....	163
1.3 Использование по назначению.....	169
<b>2. Общие сведения .....</b>	<b>170</b>
2.1 Ответственность и гарантийные обязательства .....	170
2.2 Защита авторских прав .....	170
2.3 Декларация о нормативном соответствии.....	170
<b>3. Транспортировка, упаковка и хранение .....</b>	<b>171</b>
3.1 Транспортная инспекция.....	171
3.2 Упаковка .....	171
3.3 Хранение .....	171
<b>4. Технические данные .....</b>	<b>172</b>
4.1 Описание частей прибора.....	172
4.2 Технические характеристики .....	173
<b>5. Инсталляция и обслуживание .....</b>	<b>173</b>
5.1 Инсталляция .....	173
5.2 Правила приготовления продуктов в микроволновой печи.....	175
5.3 Посуда, предназначенная для микроволновой печи .....	175
5.4 Обслуживание.....	176
<b>6. Очистка.....</b>	<b>178</b>
<b>7. Возможные неисправности .....</b>	<b>179</b>
<b>8. Утилизация .....</b>	<b>180</b>

Bartscher GmbH  
Franz-Kleine-Str. 28  
33154 Salzkotten  
Германия

Тел.: +49 5258 971-0  
Факс: +49 5258 971-120  
**Горячая линия - техническая поддержка:**  
+49 5258 971-197  
[www.bartscher.com](http://www.bartscher.com)



**Перед эксплуатацией прибора прочитать инструкцию по эксплуатации и хранить ее в доступном месте!**

Эта инструкция по эксплуатации описывает установку, обслуживание и уход за прибором и служит важным информационным источником и справочником.

Знание и выполнение всех содержащихся в ней мер предосторожности и инструкции по эксплуатации является предпосылкой безопасной и правильной работы с прибором.

Кроме этого, необходимо соблюдать действующие на территории пользования прибором указания по предотвращению несчастных случаев и общие указания по безопасности.

Инструкция по эксплуатации является частью продукта и должна храниться в месте, всегда доступном для персонала по установке, эксплуатации и чистки прибора.

В случае передачи прибора третьему лицу, ему необходимо передать также данную инструкцию по обслуживанию.

## 1. Безопасность

Прибор изготовлен согласно действующим в данный момент правилам техники. Несмотря на это прибор может представлять опасность, если им пользоваться не в соответствии с руководством по эксплуатации или не по прямому назначению. Все лица, пользующиеся прибором, должны соблюдать указания, содержащиеся в данной инструкции по обслуживанию.

### 1.1 Значение символики

Важные технические указания и меры предосторожности выделены в данной инструкции по эксплуатации символами / знаками. Необходимо обязательно соблюдать эти указания во избежание несчастных случаев, человеческих и вещественных ущербов.



**ОПАСНО!**

Этот символ сигнализирует о непосредственной угрозе, последствием которой могут стать серьезные повреждения или смертельный исход.



**ОСТОРОЖНО!**

Этот символ сигнализирует об опасных ситуациях, которые могли бы привести к тяжелым телесным повреждениям или к смертельному исходу.



**ГОРЯЧАЯ ПОВЕРХНОСТЬ!**

Символ предупреждает о горячей поверхности прибора во время его работы. Пренебрежение предупреждения может привести к получению ожогов!



### **ВНИМАНИЕ!**

Этот символ сигнализирует о возможных опасных ситуациях, которые могли бы привести к легким телесным повреждениям или травмам, дефектному действию и/или поломке прибора.



### **УКАЗАНИЕ!**

Этот символ выделяет советы и информацию, которые следует соблюдать для обеспечения эффективного и безаварийного обслуживания прибора.

## **1.2 Меры предосторожности**

- Прибором могут пользоваться дети старше 8 лет, лица с ограниченными физическими, сенсорными, умственными отклонениями, а также лица с небольшим опытом и/или знаниями, при условии, что они находятся под присмотром или прошли инструктаж на тему безопасной эксплуатации и понимают связанные с ней потенциальные угрозы. Дети не должны играть прибором. Дети не могут выполнять очистку и техобслуживание прибора, кроме случаев, если им исполнилось 8 лет, и они находятся под присмотром взрослых. Дети моложе 8 лет не могут находиться вблизи прибора и провода присоединения.
- Во время эксплуатации прибора **никогда** не оставлять его без присмотра.
- Прибор использовать исключительно в закрытых помещениях.
- Прибор можно использовать только в случае, если его техническое состояние не вызывает сомнений касательно исправности и безопасности. В случае изъянов в действии прибора его следует отсоединить от источника питания (вынуть вилку из розетки) и сообщить в сервисный центр.
- Никогда не использовать прибор без продуктов. Прибор может повредиться.

- Сделать невозможным доступ детей к упаковочным материалам, таким как полиэтиленовые пакеты или пенополистироловые элементы. **Опасность удушья!**
- Работы по уходу и ремонту должны проводиться только квалифицированными специалистами при использовании оригинальных запасных частей и принадлежностей. **Никогда не пытайтесь сами привести прибор в исправность.**
- Не использовать принадлежности или запасные части, которые не были одобрены изготовителем. Они могут представлять опасность для потребителя или причинить вред прибору или ущерб человеку, к тому же теряется право на удовлетворение гарантии.
- Во избежание повреждений и для обеспечения оптимальной производительности недопустимо предпринимать как изменений прибора, так и перестроек, если они чётко не дозволены изготовителем.



## **ОПАСНО! Опасность поражения электрическим током!**

Во избежание последствий угрозы следует соблюдать указанные ниже рекомендации по безопасности.

- Не допускать контакта провода питания с источниками тепла и острыми краями. Провод питания не должен свисать со стола или другого основания. Следите за тем, чтобы никто не мог наступать на провод или спотыкаться об него.
- Провод питания не может подвергаться изгибам, запутыванию, и должен всегда находиться в разложенном состоянии. Никогда не устанавливайте прибор или другие предметы на проводе питания.
- Не накрывать провод питания. Провод питания не должен находиться в зоне работы и не должен погружаться в воду или другие жидкости.

- Провод питания регулярно проверять на предмет повреждений. Не использовать прибор с поврежденным проводом питания. Если провод поврежден, во избежание опасности, его замену поручить персоналу сервисного обслуживания или электрику.
- Провод питания всегда отсоединять от розетки с помощью вилки.
- Никогда не перемещать, не передвигать и не поднимать прибор с помощью провода питания.
- Ни в коем случае не открывать корпус прибора. В случае нарушения электрических присоединений или модификаций электрической или механической конструкции, появится **угроза поражения электрическим током**.
- Никогда не погружать прибор, провод питания и вилку в воду или другие жидкости.
- Не применять никакие едкие чистящие вещества и следить за тем, чтобы вода не попала в прибор.
- Никогда не обслуживать прибор влажными руками или стоя на мокром основании.
- Вынуть вилку из гнезда,
  - если прибор не используется.
  - если появятся помехи в работе прибора,
  - перед очисткой прибора.



### **ОПАСНО! Угроза микроволнового излучения!**

Воздействие микроволн на организм человека может привести к телесным повреждениям. Во избежание последствий угрозы соблюдайте указанные ниже рекомендации по безопасности.

- Не включать микроволновую печь при открытой дверце, так как это может привести к чрезмерному и опасному облучению электромагнитными волнами. **Никогда не следует заменять предохраняющих замков!**

- Очень важно, чтобы дверца не была повреждена, и можно было их правильно закрывать. К опасным повреждениям дверцы относятся, например:
  1. деформация дверцы, вмятины,
  2. трещины или неправильно установленные петли и винтовые соединения,
  3. поврежденная прокладка дверцы,
  4. треснувшее стекло,
  5. поврежденные элементы блокады.
- Между дверцей и прибором не должны находиться посторонние предметы.
- Прокладка дверцы должна быть герметичной и чистой, так как в результате её загрязнения и повреждения из микроволновой печи могут проникать электромагнитические волны. Следует избегать появления в этих местах каких-либо осадков (моющих средств, пыли, жира и т.п.).



## **ГОРЯЧАЯ ПОВЕРХНОСТЬ! Опасность получения ожогов!**

Во избежание последствий угрозы соблюдайте указанные ниже рекомендации по безопасности.

- Поверхность прибора может быть очень горячей. Не прикасаться к горячей поверхности прибора.
- Не класть на прибор никаких предметов.
- Не устанавливать микроволновую печь над конфорками газовой плиты или над другими устройствами, вырабатывающими высокую температуру, в результате её воздействия прибор может быть поврежден, а гарантия потеряна.



## **ОСТОРОЖНО! Опасность получения ожогов!**

Во избежание последствий угрозы соблюдайте указанные ниже рекомендации по безопасности.

- Не жарить в приборе никаких блюд. Горячее масло может привести к ожогам или повредить прибор.
- Блюда в микроволновой печи подогреваются неравномерно. Ёмкости обычно не настолько горячие, как блюда, которые в них находятся. **Осторожно проверить температуру блюд, в особенности тех, которые приготовлены для детей. Опасность получения ожогов!**
- Во время подогревания напитков в микроволновой печи может произойти так называемая "задержка кипения". В этом случае жидкость достигает температуры кипения без видимого снаружи кипения. Поэтому следует очень осторожно обращаться с емкостью. Даже незначительное встряхивание, во время вынимания может привести к разливанию жидкости. **Опасность получения ожогов!**
- Не следует использовать высоких, узких емкостей с узким горлышком.
- Положите в емкость с жидкостью ложечку (в исключительных случаях металлическую) или стеклянную палочку, поставьте емкость на середину стеклянной тарелки. Следите за тем, чтобы ложечка нигде не прикасалась к стенкам камеры приготовления, это может привести к поломке прибора. Размешать жидкость перед началом и в половине времени подогрева. По окончании подогрева подождите минуту, осторожно размешайте жидкость в емкости и вынуть ее из камеры приготовления.
- **Так как пища в приборе подогревается неравномерно, содержимое детской бутылочки тщательно размешать или встряхнуть, проверить температуру содержимого бутылочки и только потом подать ребенку.**



**Угроза получения ожогов! Перед началом подогрева детской еды следует снять с бутылочки крышку и соску.**



**ОСТОРОЖНО! Опасность пожара или взрыва!**

Во избежание последствий угрозы следует соблюдать указанные ниже рекомендации по безопасности.

- Не подогревать никаких горючих предметов в приборе.
- Не приготавливать никаких блюд содержащих спирт.
- Не вкладывать в камеру приготовления такие предметы, как книги, салфетки и т.д.. Внезапное включение прибора может повредить эти предметы, или они могут загореться.
- Во время подогрева блюд в емкостях из горючих материалов, таких как пластик или бумага, наблюдать за работой прибора, так как есть опасность чрезмерного нагревания прибора.
- Если предметы в приборе загорятся, оставить дверцу прибора закрытыми, выключить прибор, вынуть вилку из гнезда, можно также отключить главный предохранитель.
- Не использовать кастрюли, сковороды и крышки из металла. Это может привести к появлению искр в камере прибора. Использовать только посуду из материала, стойкого к воздействию высокой температуры, предназначенную для использования в микроволновых печах (5.3 „**Посуда, предназначенная для микроволновой печи**“). **Опасность пожара!**
- Не приготавливать продукты питания и напитки в закрытых или запечатанных емкостях. Емкости могут треснуть в приборе или поранить пользователя во время их открывания!
- Не подогревать в приборе свежих или отваренных вкрутую яиц, в скорлупе или очищенных, яйца могут взорваться.
- Продукты с толстой кожицей, такие как картофель, тыква, яблоки, каштаны, перед подогреванием следует наколоть.
- Не вкладывать в микроволновую печь смеси из воды, масла или жира, так как такая смесь может взорваться.

### 1.3 Использование по назначению

Безопасность эксплуатации прибора гарантирована только в случае соответствующего назначению применения, в соответствии с данными в инструкции по обслуживанию.

Все технические действия, в том числе монтаж и техобслуживание, могут осуществляться исключительно квалифицированным персоналом.

Прибор может использоваться в домашнем хозяйстве и подобных местах, как напр.:

- в кухнях на предприятиях, офисах и других подобных местах работы;
- в земледельческих хозяйствах;
- клиентами в гостиницах, отелях и других типичных жилых помещениях;
- в закусочных.

**Микроволновая печь** предназначена исключительно для **подогревания и размораживания блюд** с использованием соответствующей посуды.

**Микроволновая печь** не может применяться:

- в промышленных и лабораторных целях;
- для хранения кухонной посуды;
- для сушки бумаги, тканей и других легко воспламеняющихся материалов;
- для нагревания или подогревания жидкостей или материалов, опасных для здоровья, легко испаряющихся или подобных материалов.



#### **ВНИМАНИЕ!**

Любое отклонение от пользования по прямому назначению и / или другое использование прибора запрещено и является использованием несоответственно прямому назначению.

Претензии любого рода к изготовителю и / или его представителю по поводу нанесённого ущерба в результате пользования прибором не по назначению исключены.

За весь ущерб при пользовании прибором не по назначению отвечает сам потребитель.

## 2. Общие сведения

### 2.1 Ответственность и гарантийные обязательства

Все сведения и указания в этой инструкции по эксплуатации были составлены с учётом действующих предписаний, актуального уровня инженерно-технических исследований, а также нашего многолетнего опыта и знаний.

Переводы инструкции по эксплуатации также сделаны на уровне лучших знаний. Однако ответственность за ошибки в переводе мы на себя взять не можем. Основой служит приложенная немецкая версия инструкции по эксплуатации.

Действительный объём поставок может отклоняться при спецзаказах, предъявлении дополнительных заказных условий поставок или по причине новейших технических изменений, отличающихся от описанных здесь объяснений и чертёжных изображений.



#### **ВНИМАНИЕ!**

**Перед началом каких-либо действий с прибором, особенно перед его включением, внимательно прочитайте инструкцию по эксплуатации!**

Производитель не **несет ответственность** за повреждения и вред, возникший вследствие:

- несоблюдения указаний на тему обслуживания и очистки;
- использования не по назначению;
- введения изменений пользователем;
- применения несоответствующих запчастей.

Мы оставляем за собой право на технические изменения продукта в рамках улучшения качества использования и дальнейшего исследования.

### 2.2 Защита авторских прав

Инструкция по эксплуатации и содержащиеся в ней тексты, чертежи и прочие изображения защищены авторскими правами. Размножения любого вида и в любой форме – даже частично – а также использование и/или передача содержания запрещены без письменного согласия изготовителя. Нарушение ведёт за собой последствие возмещения убытков. Мы оставляем за собой право на предъявление дальнейших претензий.



#### **УКАЗАНИЕ!**

**Содержание, тексты и прочие изображения защищены авторскими правами и находятся под защитой других прав защиты производства. Каждое злоупотребление наказуемо.**

### 2.3 Декларация о нормативном соответствии



Прибор соответствует действующим нормам и директивам ЕС. Это подтверждается нами в Заявлении о соответствии ЕС. При необходимости мы с удовольствием вышлем Вам Заявление о соответствии.

## 3. Транспортировка, упаковка и хранение

### 3.1 Транспортная инспекция

Полученный груз незамедлительно проверить на комплектность и на транспортный ущерб. При внешне опознаваемом транспортном ущербе груз не принимать или принять с оговоркой.

Размер ущерба указать в транспортных документах / накладной/ перевозчика. Подать рекламацию.

Скрытый ущерб reklamировать сразу после обнаружения, так как заявку на возмещение ущерба можно подать лишь в пределах действующих рекламационных сроков.

### 3.2 Упаковка

Не выбрасывайте упаковочный картон вашего прибора. Он может Вам понадобиться для хранения, при переезде или если Вы в случае возможных повреждений будете высылать прибор в нашу сервисную службу. Полностью освободите прибор перед вводом в строй от внешнего и внутреннего упаковочного материала.



**Если Вы намереваетесь выкинуть упаковочный материал, соблюдайте предписания, действующие в Вашей стране. Подвозите вторично перерабатываемый упаковочный материал к месту сбора материалов вторичной переработки.**

Проверьте, полностью ли укомплектован прибор и запасные принадлежности. В случае недостачи каких-либо частей свяжитесь с нашей службой Сервиса.

### 3.3 Хранение

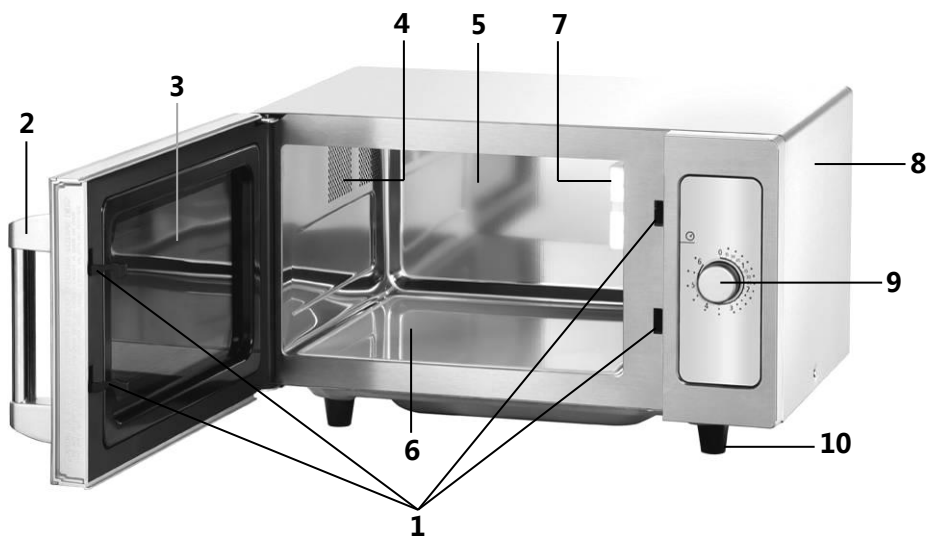
Приборы держать до установки в не распакованном виде, соблюдая нанесённые на внешней стороне маркировки по установке и хранению.

Упаковки хранить исключительно при следующих условиях:

- не держать под открытым небом;
- хранить в сухом и свободном от пыли месте;
- не подвергать воздействию агрессивных веществ;
- предохранять от воздействия солнечных лучей;
- избегать механических сотрясений;
- при длительном хранении (более 3 месяцев) регулярно контролировать общее состояние всех частей и упаковки, в случае необходимости освежить или обновить.

## 4. Технические данные

### 4.1 Описание частей прибора



- 1** Система блокировки дверцы
- 2** Ручка для открывания дверцы
- 3** Стекло дверца
- 4** Вентиляционные отверстия
- 5** Камера приготовления
- 6** Дно камеры приготовления
- 7** Внутреннее освещение
- 8** Корпус
- 9** Регулятор времени:
- 10** Ножки (4)

## 4.2 Технические характеристики

<b>Наименование</b>	<b>Микроволновая печь 10250M</b>
Артикул:	<b>610184</b>
Материал:	Корпус и камера печи: благородная сталь
Исполнение:	<ul style="list-style-type: none"><li>▪ Функции: подогрев</li><li>▪ Управление: ручка</li><li>▪ Светодиодный дисплей</li><li>▪ Внутреннее освещение</li></ul>
Мощность микроволновой печи:	1 кВт
Число ступеней мощности:	1
Количество магнетронов:	1
Ручной таймер:	от 15 секунд до 6 минут
Присоединительная мощность:	1,55 кВт / 230 В 50 Гц
Объем:	25 литров
Размеры:	Камера: шир. 310 x глуб. 325 x выс. 200 мм Прибор: шир. 515 x глуб. 435 x выс. 310 мм
Вес:	15,2 кг

Технические изменения возможны!

## 5. Инсталляция и обслуживание

### 5.1 Инсталляция

#### Установка

- Перед началом эксплуатации следует распаковать прибор и полностью удалить упаковочный материал.

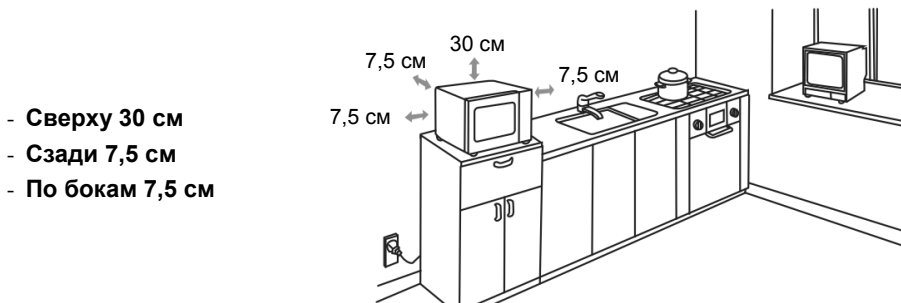


#### **ВНИМАНИЕ!**

**Никогда не удалять с прибора номинальную табличку или предупреждающие обозначения.**

- Установить прибор на плоской и стабильной поверхности, которая выдержит вес микроволновой печи.
- Не устанавливать прибор вблизи легко воспламеняющихся материалов, избегать воздействия высокой температуры, влаги и высокой атмосферной влажности.

- **Никогда** не устанавливать прибор на легковоспламеняющемся основании.
- Чтобы устройство работало правильно следует обеспечить его соответствующее вентилирование. Для этого при установке прибора следует соблюдать следующие **безопасные расстояния** (рис. внизу):



- **Никогда** не следует закрывать вентиляционные отверстия. **Никогда** не следует демонтировать ножи.
- **Расстояние от прибора** до радиоприемников, телевизоров и т.п. должно составлять **не менее 2 м** во избежание помех в приеме радиоволн.
- Положение прибора должно обеспечивать беспрепятственный доступ к розетке и вилке так, чтобы в случае необходимости его можно было легко отключить от источника электропитания.

## Подключение



**ОПАСНО! Угроза поражения электрическим током!**  
**В случае неправильной установки прибор может стать причиной получения травм! Перед установкой прибора следует сравнить параметры локальной электрической сети с техническими данными прибора (см. номинальный щиток). Прибор подключать только в случае полного соответствия параметров!**

- Цеп электрических гнезд должна быть защищена предохранителем с номиналом не менее 16 А (автоматический предохранитель В). Прибор следует подключать исключительно непосредственно к электрической розетке, установленной на стене; запрещается для подключения использовать тройники и удлинители.
- Прибор должен быть заземлен. В случае возникновения короткого замыкания заземление предохраняет от поражения электрическим током. Прибор снабжен соответствующим кабелем с заземляющим проводом и штепсельной вилкой с защитным контактом. Вилку сетевого кабеля следует втыкать в правильно установленную и заземленную розетку.

## 5.2 Правила приготовления продуктов в микроволновой печи

Вместо традиционного источника тепла в микроволновой печи применена электронная лампа, излучающая электромагнитные волны. Эти волны, также как и радиоволны, невидимы, можно увидеть только результат их действия. Волны могут проникать через такие материалы как стекло, фарфор, пластик и бумага. Поскольку эти материалы не содержат воду, жир или масло, они не нагреваются микроволнами. Микроволны проникают в приготавливаемые продукты и приводят к движению молекул воды, жира или масла, и в результате трения производится тепло, которое используется для размораживания, подогревания или приготовления. Во время приготовления при использовании микроволн тепло создается внутри продукта, не так как в обычном процессе приготовления или гриле, где тепло проникает в продукты извне. Если прибор не поврежден, энергия, производимая микроволнами, остается внутри прибора и не создает опасности для пользователя.

- Приготавливаемый продукт следует осторожно вставить в микроволновую печь, более крупные куски разложить с внешней стороны посуды.
- Помнить о времени приготовления. Рекомендуется уставить самое короткое поданное время, а в случае необходимости время приготовления продлить. Слишком долго приготавливаемые продукты могут подгорать и начать дымиться.
- Во время приготовления продукты следует прикрывать. Благодаря этому блюдо будет приготовлено равномерно, и не будет разбрызгиваться.
- Во время приготовления продукт следует перевернуть один раз. Таким образом, процесс приготовления, например, цыпленка или гамбургера, будет ускорен. Большие куски, такие как жаркое, следует перевернуть как минимум раз.
- Такие блюда как тефтели следует как минимум раз, по истечении половины времени приготовления, переложить, т.е. верхний слой переложить вниз, а нижний слой наверх, от середины наружу и наоборот.

## 5.3 Посуда, предназначенная для микроволновой печи

1. Проверить, подходит ли данная посуда для использования в микроволновой печи.  
**Тест:** вставить в печь пустую посуду со стаканом воды и подогреть на наивысшей ступени мощности в течение 60 секунд. **Никогда не следует включать прибор, если он пустой или в нем находится пустая посуда.** Соответствующая посуда имеет комнатную температуру. Если посуда горячая, то она не годится для использования в микроволновой печи.
2. Соответствующий материал для посуды для микроволновой печи пропускает микроволны. Энергия проникает через емкость и подогревает продукты.
3. Не использовать посуду из металла или с металлическими элементами (например, золотые ободки на тарелке). Микроволны не проникают через металл.
4. Не использовать продукты, выполненные из макулатуры, так как они могут содержать небольшие металлические элементы. В случае использования таких емкостей в микроволновой печи могут появиться искры или даже пожар.



5. Рекомендуется использовать овальную и круглую посуду, не квадратную, так как в углах такой посуды продукт нагреется быстрее.
6. Плоские, широкие емкости больше подходят для применения в микроволновой печи, чем узкие и высокие. В плоской посуде продукты нагреваются равномерно.
7. Во избежание пригорания продукта на краях посуды, эти края можно обернуть тонкими полосками алюминиевой фольги. Не использовать слишком большого количества алюминиевой фольги и сохранять минимальное расстояние, ок. 2,5 до 3,0 см между фольгой и стенкой камеры приготовления микроволновой печи.
8. Представленная ниже таблица поможет Вам в выборе соответствующей посуды:

Посуда для приготовления	Применение в микроволновых печах
Жароупорное стекло, керамика, фарфор	да
Стекло, керамика, фарфор, нестойкие к воздействию высокой температуры	нет
Жароупорная стеклянная керамика	да
Пластиковая посуда, допущенная к использованию в микроволновых печах	да
Металлическая посуда или посуда с металлическими элементами (например, золотой ободок)	нет
Алюминиевая фольга & пластиковые емкости	нет

## 5.4 Обслуживание

### Перед первым использованием

- Помыть прибор перед первым использованием, чтобы остатки упаковки не повлияли на вкус приготавливаемого блюда.
- Протереть прибор внутри и снаружи мягкой, влажной салфеткой, а далее вытереть насухо.
- Оставить дверцу прибора открытой до полного высыхания камеры.


### Подогревание блюд



#### **ВНИМАНИЕ!**

**Никогда не следует включать микроволновую печь без блюда.  
Это может привести к поломке прибора.**

1. Открыть дверцу и установить емкость с блюдом в камере приготовления.
2. Во время подогревания большого количества кусков/штук, равномерно разместить их в посуде таким образом, чтобы они не касались друг друга.

3. Плотно закрыть дверцу, проверяя при этом, не остались ли в уплотнении дверцы инородные тела и правильно ли закрыта дверца.
4. Установить с помощью регулятора времени  требуемое время приготовления в диапазоне от 15 секунд до 6 минут. Выбранное время приготовления показывается с помощью светящихся лампочек на светодиодном дисплее.



### **УКАЗАНИЕ!**



**Как только время приготовления будет установлено прибор начинает работать на полную мощность!**

5. Светодиодные контрольные лампочки показывают время, оставшееся до конца приготовления.
6. По окончании времени приготовления раздается звуковой сигнал, микроволновая печь выключается автоматически, а часы возвращаются к значению „0“.

**Продолжительность времени приготовления зависит от данных свойств блюда:**

Начальная темп.:	чем ниже, тем дольше время приготовления
Плотность:	чем выше плотность, тем дольше время приготовления
Содержание воды:	чем ниже влажность, тем дольше время приготовления
Форма:	чем толще, тем дольше время приготовления
Вес:	чем тяжелее, тем дольше время приготовления

### **Остановка процесса приготовления в ходе**

1. Открыть дверцу, процесс подогревания будет прерван.
2. Микроволновая печь можно вновь включить, закрывая дверцу и прокручивая регулятор времени .
3. В ходе процесса подогревания можно произвольно изменять время приготовления с помощью регулятора времени .
4. После установки регулятора времени в позиции "0" процесс подогревания закончен и раздается звуковой сигнал.
5. Открыть дверцу с помощью дверной ручки и вынуть блюдо.



**ОСТОРОЖНО! Опасность получения ожогов!**

**Посуда для приготовления может быть очень горячей, так как высокая температура выводится из блюда.**

**Посуду следует вынимать из микроволновой печи только с помощью кухонных прихваток или используя тряпку для посуды.**



## **ВНИМАНИЕ!**

Когда прибор включен следует постоянно за ним наблюдать! В случае возникновения посторонних звуков в моменте, когда блюдо начинает закипать или жидкость начинает кипеть, следует выключить прибор!

## **6. Очистка**



## **ОСТОРОЖНО!**

Перед чисткой прибора его следует отключить от источника питания (вынуть вилку из розетки).

**Для очистки прибора нельзя использовать струю воды под давлением!**

**Следить за тем, чтобы в устройство не попадала вода.**

### **Важные рекомендации**

- Прибор следует чистить регулярно. Если прибор не поддерживать в чистоте, то это может повлиять на долговечность прибора, иметь влияние на его работу, привести к росту грибов и размножению бактерий.
- Немедленно удалить с помощью влажной салфетки все остатки пищи и питья с внутренних стенок камеры приготовления. Слишком продолжительное ожидание затрудняет чистку, а в экстремальных случаях даже делает чистку невозможной. Слишком интенсивное загрязнение может привести к поломке прибора.
- Не следует использовать никаких твердых и острых предметов для удаления засохших загрязнений.
- Следует избегать использования аэрозоли и других агрессивных моющих средств (например, средств для чистки духовок), так как они могут оставить следы и даже повредить поверхность.

### **Очистка**

- Вытереть внутренние стенки и дно прибора салфеткой, смоченной теплой водой.
- Внешние поверхности следует мыть влажной салфеткой. В целях защиты внутренних деталей прибора не следует допускать попадания воды в прибор через вентиляционные отверстия.
- Протереть дверцу, уплотнение дверцы и остальные элементы влажной салфеткой, чтобы удалить все загрязнения. Не применять никаких агрессивных чистящих средств.

- Не следует мочить панель управления. Чистить ее мягкой, влажной салфеткой. Во время мытья панели управления оставить дверцу открытой во избежание случайного включения прибора.
- В случае скапливания конденсата на внутренней и внешней стороне дверцы следует удалить его мягкой салфеткой. Конденсат скапливается в результате использования микроволновой печи в условиях высокой атмосферной влажности. Это нормальное явление.
- Запахи из прибора можно удалить, поставив на 5 минут в камеру прибора стакан с водой с добавлением лимонного сока и лимонной цедры, стоящий в посуде, приспособленной для использования в микроволновой печи. Далее следует тщательно вытереть прибор сухой, мягкой салфеткой.
- Следует пользоваться исключительно мягкими салфетками и **строго** избегать агрессивных чистящих средств, которые могли бы поцарапать прибор.
- После очистки прибора следует воспользоваться мягкой, сухой салфеткой, чтобы осушить и отполировать поверхность прибора.

### **Хранение прибора**

- Если прибор не будет использоваться в течение более длительного периода, его следует очистить согласно описанию выше и хранить в сухом, чистом месте, защищенном от воздействия низких и высоких температур, а также солнечных лучей. Хранить в недоступном для детей месте. На приборе не следует устанавливать никаких тяжелых предметов.

## **7. Возможные неисправности**

### **Если микроволновая печь не работает, необходимо:**

1. Проверить, правильно ли прибор подключен к сети электропитания. Вынуть вилку из гнезда и подождать ок. 10 секунд, прежде чем повторно вставим ее в гнездо.
2. Проверить, не выключились ли предохранители или главный выключатель. Если они работают правильно, проверить подключение с другими приборами.
3. Проверить, правильно ли закрыта дверца (предохранительный замок). В противном случае, по причинам обеспечения безопасности микроволны в камере приготовления не будут вырабатываться.

### **Если не удастся устранить неисправности:**

- не открывать корпус,
- сообщить в пункт обслуживания клиента или связаться с продавцом, при этом следует предоставить следующую информацию:
  - вид неисправности;
  - номер артикула и серии (указан на номинальном щитке в задней части прибора);
  - дата покупки.

## 8. Утилизация

### Старые приборы



Электрические приборы имеют этот символ. Нельзя выбрасывать электрические приборы вместе с домашними отходами. Отслуживший прибор нужно по истечении продолжительности службы сдать в утиль согласно местным предписаниям утилизации, отдельно от домашних отходов.

### УКАЗАНИЕ!

Электрические приборы должны правильно использоваться и сдаваться в утилизацию во избежание негативного воздействия на окружающую среду.

- Отсоединить прибор от источника питания и удалить провод питания от прибора.