

Макароноварка электрическая

РУКОВОДСТВО ПОЛЬЗОВАТЕЛЯ



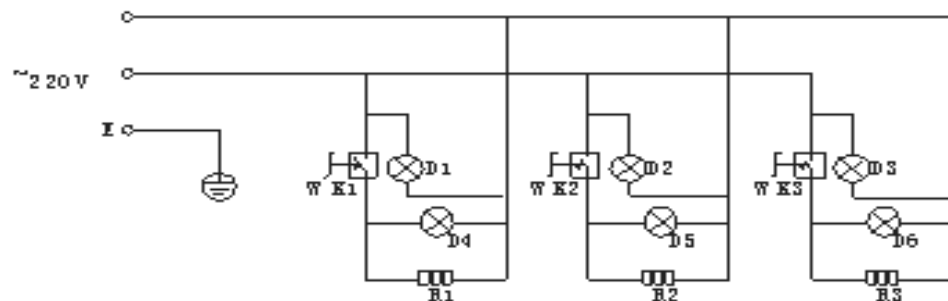
五. Транспортировка и хранение

Во время транспортировки следует избегать сильных ударов и столкновений. Когда устройство не используется в течение длительного времени, его следует хранить в сухом вентилируемом помещении-складе, в котором отсутствуют агрессивные газы. При временном хранении устройства необходимо следует принять меры для предотвращения попадания дождя и для обеспечения безопасности.

六. Чистка и обслуживание

- 1) Для безопасности отключите питание перед чисткой.
- 2) После ежедневного использования чистите устройство влажным полотенцем, смоченным моющим средством, не содержащим едких веществ. Прямая мойка водой строго запрещена, так как это может привести к попаданию воды в блок управления и ухудшить электрические характеристики.

七. Принципиальная схема



WK1, WK2, WK3 – регулятор температуры

D1, D2, D3 – индикатор питания

D4, D5, D6 – индикатор нагрева

R1, R2, R3 – трубчатый электронагреватель

Настольная комбинированная плита – это новейшая плита, разработанная и спроектированная нашей фабрикой. Ее прочный и долговечный корпус полностью изготовлен из нержавеющей стали. Красивая и эргономичная конструкция обеспечивает простоту эксплуатации. В комплект настольной комбинированной плиты входят следующие шесть наборов: электрическая сковорода, жарочный шкаф, кастрюля для макарон, электрическая пароварка, электрическая фритюрница с 2 баками, столешница с 4 нагревательными плитами. Эти плиты могут использоваться как по отдельности, так и совместно. Таким образом, наша плита – это идеальный помощник в ресторане западного типа, в зале для пения и танцев, а также в закусочной.

В комплект плиты входит настольная электрическая фритюрница HEN-6A. Чтобы в полной мере использовать функции этих плит, сведя к минимуму ненужные потери и повреждения, внимательно прочитайте руководство и сохраните его для дальнейшего использования.

—. Основные параметры

№ элемента	Имя	Напряжение	Мощность	Размеры
HEN-6A	Настольная плита для варки макарон	220 В	6 кВт	615 x 440 x 355 мм
HEN-4A	Настольная плита для варки макарон	220 В	4 кВт	410 x 570 x 355 мм

—. Инструкция по эксплуатации

1. В верхней части кастрюли для макарон установлены три термостата, которые могут использоваться по отдельности, а также совместно. Левый термостат контролирует температуру кастрюли с левой стороны. Средний термостат контролирует температуру в середине кастрюли. Правый термостат контролирует температуру кастрюли с правой стороны.

2. Подключите и включите питание, чтобы загорелся зеленый индикатор. Поверните регулятор температуры по часовой стрелке до требуемого значения на

шкале температуры. В это время горит желтый индикатор, зеленый индикатор погашен, что сообщает о работе трубчатого нагревателя. Когда температура достигает требуемого значения, регулятор температуры может автоматически отключить питание, после чего зеленый индикатор загорится, а желтый индикатор погаснет. При этом трубчатый нагреватель перестает работать. Когда температура начинает немного снижаться, регулятор температуры может автоматически включать питание, при этом загорается желтый индикатор, зеленый индикатор гаснет, трубчатый нагреватель возобновляет работу, и температура повышается. Время от времени этот цикл повторяется, обеспечивая возможность установки температуры вблизи заданного значения.

3. Настройте необходимую температуру в соответствии с личным вкусом при приготовлении макарон.

4. Если в процессе приготовления обнаруживается аномальное поведение плиты для макарон, следует прекратить работу и проверить исправность машины. Перед продолжением эксплуатации выполните ремонт устройства.

—. Поиск и устранение неисправностей

Неисправность	Причина	Решение
1. Питание подключено и включено, индикатор не горит	1. Перегорел предохранитель выключателя питания 2. Устройство плохо подключено к сети электропитания	1. Замените подходящим предохранителем 2. Исправьте кабель питания и повторите подключение
2. Желтый индикатор горит, но температура масла не повышается	1. Неправильное подключение индикатора 2. Регулятор температуры сломан.	1. Исправьте подключение 2. Замените регулятор температуры
3. Индикатор не включается, а регулятор температуры нормально работает	1. Индикатор плохо подключен. 2. Индикатор сломан	1. Исправьте подключение 2. Замените индикатор

И. Меры безопасности при установке

- 1) Устройство должно быть установлено на горизонтальной поверхности, и по обе его стороны должны находиться негорючие поверхности (стены и блок) на расстоянии не менее 10 см, а задняя сторона должна находиться от стены на расстоянии не менее 20 см.
- 2) Напряжение электропитания этого устройства должно соответствовать паспортному напряжению.
- 3) Рядом с устройством должны быть установлены соответствующий выключатель питания и предохранитель. Для безопасности работы пользователям запрещается помещать различные предметы перед выключателем.
- 4) Контакт, находящийся под напряжением, должен находиться с задней стороны устройства и подключаться в соответствии с правилами безопасности.
- 5) С задней стороны плиты находится медный болт. Используйте провод с медным сердечником для заземления в соответствии с правилами безопасности.
- 6) Перед использованием проверьте, не ослабли ли какие-либо провода, в норме ли напряжение, хорошо ли выполнено заземление.

Для вашей безопасности поверхность этой плиты должна быть надежно заземлена. Благодарим за сотрудничество.

Уважаемые пользователи!

Никакой список предупреждений и предостережений не может быть идеально полным.

В случае возникновения ситуаций, не охваченных в данном руководстве, оператор должен применять здравый смысл и управлять этим аппаратом безопасным образом.