

**588253 (MABDFADDAO)**Электрический мармит,
панель управления с 1
стороны, GN 1/1

Характеристики

- Непрерывный долив воды.
- Автоотключение при недостаточном уровне воды исключает случайный перегрев оборудования.
- Максимальный уровень наполнения промаркирован меткой на стенке ванны.
- Предохранительный термостат: температурный датчик отключает агрегат при возникновении опасности перегрева.
- Индекс герметичности IPX5.
- Ванна со скругленными углами проста в уходе.
- Система соединения THERMODUL позволяет создать бесшовную рабочую поверхность, что исключает скопление грязи и упрощает демонтаж агрегатов.
- Металлические регуляторы с силиконовыми вставками для удобства использования и чистки. Уникальный дизайн регуляторов позволяет исключить попадание жидкостей на внутренние компоненты агрегата.
- Режим ожидания позволяет свести к минимуму потребляемую мощность и при необходимости быстрого разогрева довести ее до максимума.
- Приподнятые бортики вокруг ванны.
- Автоматический долив воды с 2 скоростями, датчики уровня воды (минимальный и максимальный уровень наполнения).
- Электронный датчик отслеживает температуру воды.
- Многофункциональный агрегат, сочетающий в себе мармит, универсальный варочный аппарат, а также возможность регенерации (в том числе sous-vide) благодаря электронному контролю температуры.
- Тройная система защиты от перегрева, демонтируется без специальных приспособлений.
- Большой дисплей выполнен из закаленного стекла, устойчивого к воздействию тепла и химических средств. На дисплее отображаются температура, режим, а также состояние (ВКЛ/ВЫКЛ) агрегата и нагревательных элементов.
- Ручки на шкафах и подставках оснащены силиконовой вставкой для удобства в использовании и чистке.

Конструкция

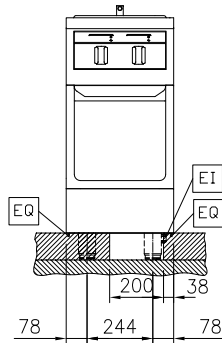
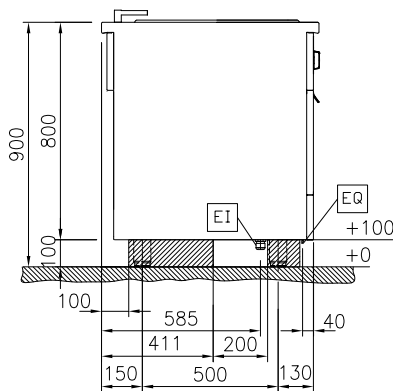
- Верхняя панель из н/стали AISI 304 (1.4301) толщиной 2 мм.
- Удобство чистки благодаря плоским поверхностям.
- Непревзойденная прочность гарантирована благодаря внутренней раме из н/стали AISI 304 (1.4301) толщиной 2 и 3 мм.

Одобрено _____

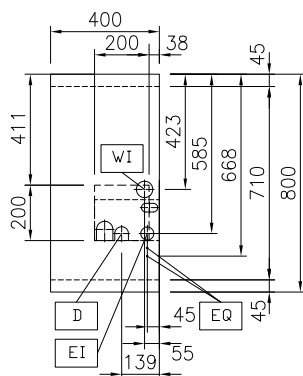
- Бесшовное соединение ванны, выполненной из н/стали AISI 316L (1.4435) с верхней панелью.
- Выступающий на 20 мм край столешницы и углубленный плинтус высотой 70 мм соответствуют стандарту DIN 18860_2 и обеспечивают гигиеничность и удобство чистки.

Опции

- | | | | | | |
|---|------------|---|---|------------|---|
| • Соединительная планка 800 мм | PNC 912500 | □ | • Боковая панель из н/стали Н=800 мм, правая | PNC 913217 | □ |
| • Боковая панель из н/стали, 800x800 мм, к агрегатам-моноблокам | PNC 912508 | □ | • Т-образный профиль для установки "спина к спине" агрегатов без бортика | PNC 913227 | □ |
| • Порционная полка, 400 мм | PNC 912522 | □ | • Промежуточный профиль, 800 мм, установка между агрегатами Therma и др. | PNC 913230 | □ |
| • Порционная полка, 400 мм | PNC 912552 | □ | • Оптимизатор энергопотребления 14А - TL80/85/90 | PNC 913244 | □ |
| • Складная полка, 300x800 мм | PNC 912577 | □ | • Планка торцевая, 12,5 мм, установка спина-к-спине, левая | PNC 913249 | □ |
| • Складная полка, 400x800 мм | PNC 912578 | □ | • Планка торцевая, 12,5 мм, установка спина-к-спине, правая | PNC 913250 | □ |
| • Фиксированная полка, 200x800 мм | PNC 912583 | □ | • Планка торцевая, бесшовное крепление, установка спина-к-спине, левая | PNC 913253 | □ |
| • Фиксированная полка, 300x800 мм | PNC 912584 | □ | • Планка торцевая, бесшовное крепление, установка спина-к-спине, правая | PNC 913254 | □ |
| • Фиксированная полка, 400x800 мм | PNC 912585 | □ | • Усиленная боковая панель, только в комбинации с боковой полкой, к агрегатам-моноблокам | PNC 913257 | □ |
| • Фронтальный плинтус из н/стали, 400 мм | PNC 912594 | □ | • Усиленная боковая панель, только в комбинации с боковой полкой, для установки спина-к-спине, левая | PNC 913273 | □ |
| • Боковые плинтусы (правый и левый) из н/стали, островная установка, 800 мм | PNC 912619 | □ | • Усиленная боковая панель, только в комбинации с боковой полкой, для установки спина-к-спине, правая | PNC 913274 | □ |
| • Боковые плинтусы (правый и левый) из н/стали, установка "спина к спине", 1600 мм | PNC 912625 | □ | • - NOT TRANSLATED - | PNC 913663 | □ |
| • Рама-плинтус из н/стали, островная установка, 400 мм | PNC 912821 | □ | • - NOT TRANSLATED - | PNC 913669 | □ |
| • Соединительная планка: modular 80 (слева) к ProThermetic с опрокидыванием (справа), ProThermetic стационарный (слева) к ProThermetic (справа) | PNC 912971 | □ | • - NOT TRANSLATED - | PNC 913676 | □ |
| • Соединительная планка: modular 80 (справа) к ProThermetic с опрокидыванием (слева), ProThermetic стационарный (справа) к ProThermetic (слева) | PNC 912972 | □ | • - NOT TRANSLATED - | PNC 913680 | □ |
| • 2 корзины 1/2 для универсальных варочных аппаратов 3 в 1 GN 1/1 | PNC 913037 | □ | • - NOT TRANSLATED - | PNC 913685 | □ |
| • Концевая планка вставная, левая | PNC 913109 | □ | | | |
| • Концевая планка вставная, правая | PNC 913110 | □ | | | |
| • Крышка к универсальным варочным аппаратам 3 в 1 и мармитам GN 1/1 | PNC 913139 | □ | | | |
| • Задняя панель к подставке, 400x550 мм, панель управления с одной стороны | PNC 913178 | □ | | | |
| • Концевая планка (12,5 мм) к агрегатам thermaline 80, левая | PNC 913200 | □ | | | |
| • Концевая планка (12,5 мм) к агрегатам thermaline 80, правая | PNC 913201 | □ | | | |
| • Боковая панель из н/стали Н=800 мм, левая | PNC 913216 | □ | | | |

Вид спереди

Вид сбоку


- D** = Дренаж
EI = Вход эл. кабеля
EQ = Винт эквипотенциала
WI = Вход воды

Вид сверху

Электрика

Электропитание:	588253 (MABDFADDAO)	400 V/3N ph/50/60 Гц
Потребляемый ток:		10.5 Amps
Общая мощность:		7.5 кВт

Вода

Вход холодной воды:	3/4"
Диаметр дренажной линии:	1"

Основная информация

Конфигурация:	На подставке;Односторонн.
Количество ванн:	1
Полезный объем ванны (ширина):	309 мм
Полезный объем ванны (высота):	205 мм
Полезный объем ванны (глубина):	512 мм
Вместимость ванны:	5 lt MIN; 32 lt MAX
Рабочая температура:	50 °C MIN; 100 °C MAX
Габариты, ширина:	400 мм
Габариты, высота:	800 мм
Габариты, глубина:	800 мм
Вес нетто:	63 кг

Опции

- Соединительная планка 800 мм PNC 912500
- Боковая панель из н/стали, 800x800 мм, к агрегатам-моноблокам PNC 912508
- Порционная полка, 400 мм PNC 912522
- Порционная полка, 400 мм PNC 912552
- Складная полка, 300x800 мм PNC 912577
- Складная полка, 400x800 мм PNC 912578
- Фиксированная полка, 200x800 мм PNC 912583
- Фиксированная полка, 300x800 мм PNC 912584
- Фиксированная полка, 400x800 мм PNC 912585
- Фронтальный плинтус из н/стали, 400 мм PNC 912594
- Боковые плинтусы (правый и левый) из н/стали, островная установка, 800 мм PNC 912619
- Боковые плинтусы (правый и левый) из н/стали, установка "спина к спине", 1600 мм PNC 912625
- Рама-плинтус из н/стали, островная установка, 400 мм PNC 912821
- Соединительная планка: modular 80 (слева) к ProThermetic с опрокидыванием (справа), ProThermetic стационарный (слева) к ProThermetic (справа) PNC 912971
- Соединительная планка: modular 80 (справа) к ProThermetic с опрокидыванием (слева), ProThermetic стационарный (справа) к ProThermetic (слева) PNC 912972
- 2 корзины 1/2 для универсальных варочных аппаратов 3 в 1 GN 1/1 PNC 913037
- Концевая планка вставная, левая PNC 913109
- Концевая планка вставная, правая PNC 913110
- Крышка к универсальным варочным аппаратам 3 в 1 и мармитам GN 1/1 PNC 913139
- Задняя панель к подставке, 400x550 мм, панель управления с одной стороны PNC 913178
- Концевая планка (12,5 мм) к агрегатам thermaline 80, левая PNC 913200
- Концевая планка (12,5 мм) к агрегатам thermaline 80, правая PNC 913201
- Боковая панель из н/стали H=800 мм, левая PNC 913216
- Боковая панель из н/стали H=800 мм, правая PNC 913217
- Т-образный профиль для установки "спина к спине" агрегатов без бортика PNC 913227
- Промежуточный профиль, 800 мм, установка между агрегатами Therma и др. PNC 913230
- Оптимизатор энергопотребления 14А - TL80/85/90 PNC 913244
- Планка торцевая, 12,5 мм, установка спина-к-спине, левая PNC 913249
- Планка торцевая, 12,5 мм, установка спина-к-спине, правая PNC 913250
- Планка торцевая, бесшовное крепление, установка спина-к-спине, левая PNC 913253
- Планка торцевая, бесшовное крепление, установка спина-к-спине, правая PNC 913254
- Усиленная боковая панель, только в комбинации с боковой полкой, к агрегатам-моноблокам PNC 913257
- Усиленная боковая панель, только в комбинации с боковой полкой, для установки спина-к-спине, левая PNC 913273
- Усиленная боковая панель, только в комбинации с боковой полкой, для установки спина-к-спине, правая PNC 913274
- - NOT TRANSLATED - PNC 913663
- - NOT TRANSLATED - PNC 913669
- - NOT TRANSLATED - PNC 913676
- - NOT TRANSLATED - PNC 913680
- - NOT TRANSLATED - PNC 913685

