

Руководство по эксплуатации

Сортировщик монет



РУССКИЙ

# СОРТИРОВЩИК МОНЕТ

## MERTECH C-500

[WWW.MERTECH.RU](http://WWW.MERTECH.RU)



## ВВЕДЕНИЕ

Сортировщик монет MERTECH C-500 предназначен для работы с монетами Российской Федерации. Сортировка и пересчет происходят автоматически, без дополнительных настроек. Удобный интерфейс позволяет легко освоить работу с сортировщиком и обеспечивает простоту управления. Сортировщик идеально подходит для предприятий, где необходимо быстро пересчитать и отсортировать монеты. Перед тем как приступить к работе, обязательно ознакомьтесь с данной инструкцией!

## ОПИСАНИЕ

Комплект поставки:

1. Сортировщик
2. Кабель питания
3. Руководство по эксплуатации

Внешний вид прибора представлен на рисунке 1.

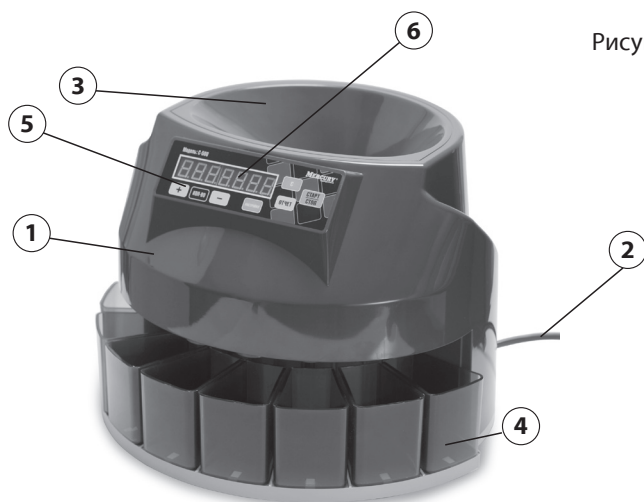


Рисунок 1.

1. Корпус
2. Кабель питания
3. Загрузочный бункер
4. Приемные бункеры
5. Клавиатура
6. Дисплей
7. Выключатель питания
8. Задняя крышка



## ПРИНЦИП ДЕЙСТВИЯ

Сортировка монет осуществляется при помощи калиброванных отверстий рабочего диска.

Одновременно с сортировкой происходит подсчет монет с помощью инфракрасных датчиков .

Информация с датчиков обрабатывается и результат выводится на дисплей.

## РАБОТА С СОРТИРОВЩИКОМ

Удостоверьтесь, что напряжение сети имеет допустимое для счётчика значение. Подключите счётчик к сетевой розетке с помощью кабеля из комплекта, включите переключатель на задней крышке (поз. 7 рис. 1). Счётчик перейдет в режим самодиагностики. Механизм счетчика придет в движение, все индикаторы последовательно включатся, позволяя увидеть, что все сегменты индикаторов светятся. Если не будет обнаружено неисправностей, на дисплее счёта высветится «0». Счётчик готов к работе.

У прибора есть функция памяти. После выключения прибора в памяти хранятся текущие настройки. При необходимости измените настройки режимов счета сортировки. В случае обнаружения неполадок во время самотестирования, на дисплее отобразятся соответствующие диагностические сообщения. См. таблицу 2 в разделе Сообщения об ошибках.

## НАЗНАЧЕНИЕ КНОПОК КЛАВИАТУРЫ

Вид клавиатуры представлен на рисунке 2.

«СТАРТ/СТОП» - кнопка начала и остановки пересчета. При нажатии на кнопку «СТАРТ/СТОП» во время пересчета, происходит остановка сортировщика (пауза в сортировке).

«С» – кнопка сброса результатов счета. Ее работа зависит от выбранного режима.

«ОТЧЕТ» – кнопка просмотра количества монет, находящихся в приемных бункерах. Чтобы посмотреть количество монет определенного номинала нажмите кнопку необходимое количество раз.

«НАСТРОЙКИ» – кнопка перевода сортировщика в режим установки значений фасовки по различному номиналу

«КОЛ-ВО» – кнопка для программирования количества монет в режиме фасовки

«+» увеличивает значение количества монет на 1.

«-» уменьшает значение количества монет на 1.



Рисунок 2.

## РАБОТА С УСТРОЙСТВОМ

Сортировщик предназначен для пересчета и сортировки российских монет находящихся в обращении. Запрещается помещать в сортировщик монеты других модификаций и годов выпуска, других стран, жетоны, коллекционные и нестандартные монеты, гнутые монеты.

При работе будьте внимательны – приемные бункеры легко вынимаются.

Сортировщик монет не осуществляет проверку монет на подлинность: рисунок, вес, вид металла.

### МЕРЫ БЕЗОПАСНОСТИ

Перед использованием устройства внимательно ознакомьтесь с инструкцией. Любые технические работы необходимо проводить только при выключенной из розетки вилке кабеля питания сортировщика.

### ПОДГОТОВКА К РАБОТЕ

Убедитесь, что сортировщик установлен на ровной поверхности, затем подключите вилку питания в розетку, установите выключатель питания в положение «ВКЛ». Убедитесь в отсутствии монет в приемных и загрузочных бункерах.

### РАБОТА С УСТРОЙСТВОМ

#### Старт подсчета.

Поместите монеты в приемный бункер, и нажмите кнопку «СТАРТ/СТОП» для начала подсчета. На дисплее отобразится подсчитанная на данный момент сумма.

Нажмите кнопку «СТАРТ/СТОП» еще раз для остановки подсчета.

#### Просмотр отчета.

Нажмите кнопку «ОТЧЕТ», когда машина находится в режиме ожидания для проверки результатов подсчета для каждого номинала. В левой части дисплея будет отображаться номинал, в правой количество в текущем приемном бункере. Для просмотра суммы монет по номиналу в приемном бункере нажмите дополнительно «+». Для просмотра следующего номинала повторно нажмите на кнопку «ОТЧЕТ». Нажмите кнопку «С» для выхода из режима. Для очистки отчета нажмите кнопку «С» еще раз.

## УСТАНОВКА ЗНАЧЕНИЙ ФАСОВКИ ПО НОМИНАЛУ

На каждый номинал можно задать необходимое количество фасовки от 0 до 999. Нажмите кнопку «НАСТРОЙКИ» нужное число раз, чтобы выбрать нужный номинал монет для установки, затем кнопку «КОЛ-ВО» для сброса количества фасовки. Далее кнопками «КОЛ-ВО», «+» и «-» задайте необходимое количество для фасовки. Нажатие кнопки «КОЛ-ВО» увеличивает значение с большим шагом, нажатие «+» и «-» увеличивает и уменьшает значение на 1 соответственно.

При достижении значения, равного(или кратного) заданному в одном из приемных бункеров сортировщик остановится. На дисплее отобразится номинал и количество, по которому достигнуто равное(или кратное) фасовочному значению. Для продолжения счета нажмите кнопку «СТАРТ/СТОП».

**ЗАМЕЧАНИЕ №1. Если на каком либо номинале задать количество «0», то сортировщик будет наполнять соответствующий приемный бункер и не остановится, даже если он будет переполнен. Остановка подсчета произойдет при нажатии кнопки старт/стоп или если ни одной монеты не упадет в приемные бункеры в течение 10 секунд.**



# УСТРАНЕНИЕ НЕИСПРАВНОСТЕЙ

**ВНИМАНИЕ! Отключите и обесточьте устройство перед устранением любых неисправностей в сортировщике.**

Посторонний предмет при попадании в бункер может вызвать заклинивание сортировочного механизма или даже повредить машину. Для удаления посторонних предметов используйте заднюю крышку сортировщика.

При включении устройство проводит самотестирование.

По результатам самотестирования возможно оповещение о следующих ошибках:

Код ошибки	Комментарий
E1-E8	Датчик счета неисправен или загрязнен. (цифра при «Е» указывает на порядковый номер датчика в порядке сортировки).
EC	Датчик рабочего режима(контроля вращения диска) или электродвигатель неисправны.
E0	Оптический датчик неисправен или загрязнен.

Для восстановления работоспособности сортировщика необходимо удалить посторонние предметы, очистить или заменить датчики.

Для проведения технического обслуживания и ремонта обратитесь в региональный аккредитованный сервисный центр.

## ТЕХНИЧЕСКИЕ ХАРАКТЕРИСТИКИ

Модель	MERTECH C-500	Дисплей подсчета (сегментов)	7 знаковый (4+3)
Рабочая температура	0–40 °C	Параметры электропитания	AC 220 V / 50 HZ
Рабочая влажность	40–90 %	Потребляемая мощность	<75 Вт
Емкость приемного бункера	максимально: 500 монет	Размеры	360x320x263 мм
Емкость лотка каждого номинала	От 50 до 300	Вес сортировщика	4,25 кг
Вес брутто	5 кг	Максимальная скорость подсчета	300 монет в минуту

## **Гарантии производителя.**

Фирма гарантирует исправную работу прибора в течение 12 месяцев со дня поставки при соблюдении потребителем условий эксплуатации и хранения, изложенных в настоящей инструкции. После извлечения прибора из упаковочной тары сохраните, пожалуйста, упаковку и техническое описание. Гарантийные обязательства отменяются, если прибор пересылался не в заводской упаковке или были нарушены требования по эксплуатации и обслуживанию.

За нарушение работоспособности прибора вследствие неправильной транспортировки, хранения, эксплуатации, а также из-за механических повреждений изготовитель ответственности не несет. Гарантийное обслуживание не предоставляется в следующих случаях:

При отсутствии гарантийного талона, неправильно заполненного талона, или с исправлениями в талоне.

При нарушении правил использования изделия, указанных в правилах по эксплуатации. При наличии механических повреждений изделия.

Настоящая гарантия не распространяется: части корпуса изделия и любые другие части, которые имеют естественный ограниченный период работоспособности, а так же неисправности, возникшие из-за нестабильности внешних условий или аварий электросети.

Доставка неисправной техники

в Сервисный центр осуществляется Владельцем и за его счет.

## **Перечень специализированных организаций, выполняющих гарантийный и послегарантийный ремонт весов**

Список авторизованных сервисных центров, осуществляющих гарантийный и послегарантийный ремонт размещен на русскоязычном сайте производителя по адресу: <http://mertech.ru/servisnaya-set/>

Узнать координаты сервисного центра в своем городе можно по единому многоканальному телефону горячей линии: +7 (495) 651-651-5.

## **УВАЖАЕМЫЙ ПОЛЬЗОВАТЕЛЬ!**

Гарантийный талон даёт право на гарантийный ремонт изделия в соответствии с законодательно установленными требованиями и правилами торговли Российской Федерации. Гарантийный ремонт осуществляется при условии правильного оформления гарантийного талона. При наличии печати фирмы-продавца, Гарантийный срок начинается со дня продажи оборудования. В течение этого времени, при обнаружении каких-либо неисправностей по вине изготовителя, их устранение производится бесплатно. Не подлежит гарантийному ремонту изделие с дефектами, возникшими в результате: механических повреждений; не соблюдения инструкции по эксплуатации; неправильной транспортировки; стихийных бедствий; причин, находящихся вне контроля изготовителя; попадания внутрь посторонних предметов, жидкостей; ремонта, произведённого неквалифицированными лицами; внесения конструктивных изменений. По всем вопросам гарантийного и послегарантийного обслуживания обращайтесь в Сервисный центр.

Адрес Головного Сервисного Центра:  
141143, Московская область, Щёлковский район,  
Медвежьи Озёра, улица Сосновая, дом 11.  
Тел. (495) 651-651-5, email: [master@mertech.ru](mailto:master@mertech.ru)  
e-mail: [support@mertech.ru](mailto:support@mertech.ru)



[WWW.MERTECH.RU](http://WWW.MERTECH.RU)