

MIE

Made in Italy

ASSISTENTE DI VAPORE



СОВРЕМЕННЫЙ УТЮГ
С ПАРОГЕНЕРАТОРОМ

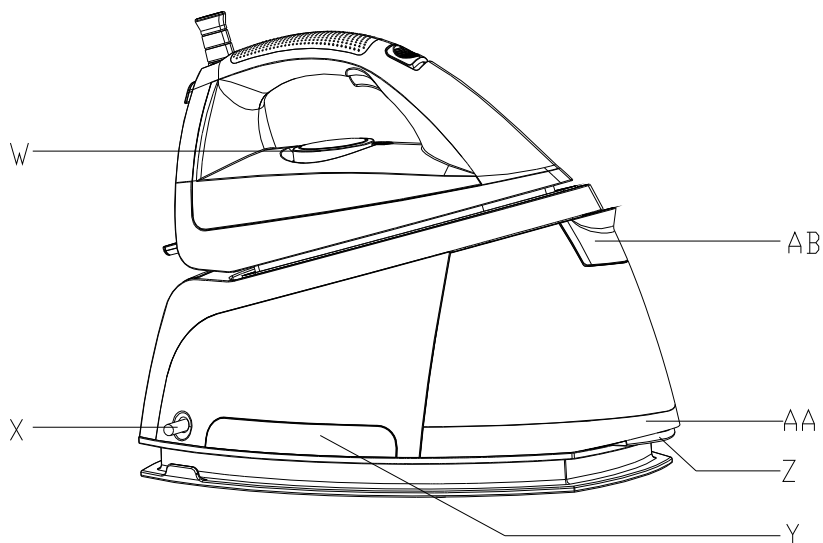
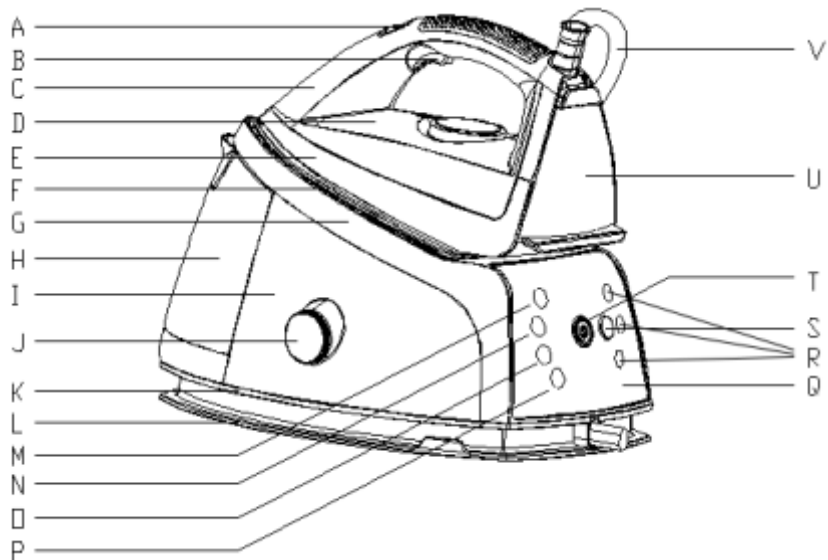
Инструкция по эксплуатации

ПРЕДИСЛОВИЕ

Благодарим вас за выбор утюга с парогенератором MIE Assistente di vapore.

С данным прибором вы можете осуществлять непрерывную глажку, так как его парогенератор обеспечивает постоянную подачу пара и имеет съемный резервуар для воды, который можно дозаправлять в любой момент.

СОСТАВЛЯЮЩИЕ ЧАСТИ



- A** Кнопка переключения режимов подачи пара (постоянный / кратковременный)
- B** Курок для кратковременной подачи пара
- C** Ручка утюга
- D** Корпус ручки утюга
- E** Корпус утюга
- F** Подошва утюга
- G** Верхняя часть парогенератора
- H** Резервуар для воды
- I** Корпус парогенератора
- J** Колпачок сливного клапана бойлера
- K** Нижняя часть парогенератора
- L** Подставка парогенератора
- M** Световой индикатор готовности пара
- N** Световой индикатор работы насоса
- O** Световой индикатор очистки от накипи
- P** Световой индикатор недостатка воды в резервуаре
- Q** Панель управления
- R** Световые индикаторы включения режимов подачи пара (High (Сильный), Med (Средний), Low (Слабый))
- S** Кнопка переключения режимов подачи пара
- T** Кнопка включения питания со световым индикатором
- U** Задняя крышка корпуса утюга
- V** Единый кабель для шнура питания и шланга подачи пара
- W** Регулятор температуры утюга
- X** Шнур питания
- Y** Отсек для хранения шнура питания
- Z** Фиксатор резервуара для воды
- AA** Гнездо для резервуара для воды
- AB** Крышка отверстия для залива воды в резервуар

ВАЖНО

Внимательно прочтите инструкцию по эксплуатации, прежде чем приступать к работе с прибором. Это поможет использовать прибор максимально эффективно и безопасно. Сохраняйте данную инструкцию.

- Прежде чем подключать прибор к электрической сети, убедитесь, что напряжение, указанное на нижней части парогенератора, соответствует напряжению в вашей сети.

- Подключайте прибор только к заземленной розетке сети питания.

- Не используйте прибор, если повреждена его вилка, шнур питания или шланг подачи пара, или же непосредственно сам прибор.

- Регулярно проверяйте шнур питания и шланг подачи пара на предмет наличия повреждений.

- Во избежание поражения электрически током, в случае повреждения шнура питания его замена должна быть произведена компанией MIE, либо сервисным центром, сертифицированным компанией MIE, или же квалифицированным электриком.

- Ни в коем случае не оставляйте прибор без присмотра, когда он подключен к сети.

- Не погружайте утюг и парогенератор в воду.

- Не позволяйте пользоваться прибором людям с ограниченными физическими или психическими возможностями без присмотра. Держите прибор вне зоны доступа детей.

- Подставка и подошва утюга нагреваются до очень высокой температуры и могут стать причиной ожогов при неосторожном обращении. При извлечении резервуара для воды в процессе работы с прибором, например, для его дозаправки водой, не прикасайтесь к подставке утюга.

- Всегда ставьте утюг на подставку или вертикально на его заднее основание. Не ставьте горячий утюг на шланг подачи пара или шнур питания. Не допускайте, чтобы шланг подачи пара и шнур питания касались горячей подошвы утюга.

- Не добавляйте парфюмированные средства, уксус, крахмал, средства от накипи, вспомогательные средства для глажки и прочие химикаты в резервуар для воды.

- Всегда ставьте прибор на ровную устойчивую горизонтальную поверхность.

- По завершении глажки, а также в случае необходимости ненадолго оставить прибор без присмотра, всегда отключайте его от сети и ставьте утюг на подставку.
- Если из резервуара бойлера выходит пар во время нагревания прибора, выключите прибор, и плотно зафиксируйте заглушку резервуара бойлера. Если после этого пар продолжает выходить из резервуара бойлера во время нагревания прибора, выключите прибор и обратитесь в сервисный центр, сертифицированный компанией MIE.
- Во избежание повреждения прибора промывайте резервуар бойлера не реже одного раза в месяц или после каждых 10 глажек.
- Ни в коем случае не снимайте колпачок сливного клапана бойлера (J) и не откручивайте его заглушку, пока бойлер не остыл.

Перед первой глажкой

- При первом включении утюг может выделять небольшое количество дыма. Это не является признаком неисправности и скоро прекратится само собой.
 - При первом использовании прибора из подошвы утюга (F) могут вылетать мелкие белые частицы. Они совершенно безвредны и не являются признаком неисправности, это скоро прекратится само собой.
 - При включении прибора вы можете услышать звук работающего насоса. Это не является признаком неисправности, а лишь свидетельствует о том, что вода подается в бойлер.
1. Снимите защитный материал с поверхности подошвы утюга (F) и протрите подошву утюга мягкой тканью.
 2. Поставьте парогенератор на ровную устойчивую поверхность, например, на гладильную доску или на стол.

ПОДГОТОВКА К ЭКСПЛУАТАЦИИ

Наполнение резервуара прибора водой

- Если водопроводная вода в вашей местности очень жесткая, для заправки парогенератора рекомендуется использовать дистиллированную воду.

- Не добавляйте парфюмированные средства, уксус, крахмал, средства от накипи, вспомогательные средства для глажки и прочие химикаты в съемный резервуар для воды (H).

1. Потяните вниз фиксатор съемного резервуара для воды (Z).

2. Извлеките съемный резервуар для воды (H) из парогенератора.

3. Наполните резервуар водой до максимального значения (маркированно-го (MAX)).

4. Снова потяните вниз фиксатор съемного резервуара для воды (Z).

5. Вставьте съемный резервуар для воды (H) обратно в его гнездо на парогенераторе.

- Съемный резервуар для воды (H) можно дозаправлять в любой момент во время использования прибора.

- Данный прибор оснащен встроенным датчиком уровня воды. При достижении минимального уровня воды в резервуаре, начнет мигать световой индикатор недостатка воды (P). При этом глажка с отпариванием будет невозможна!

Внимание: при первом использовании прибора, или при использовании прибора после процедуры очищения от накипи, из резервуара в бойлер парогенератора подается большое количество воды. Дозаправьте резервуар водой при необходимости.

Настройка температурного режима

1. Найдите на изделии, которое вы собираетесь гладить, ярлычок с указаниями для температурного режима глажки.

● - Синтетические ткани (например, акриловые ткани, вискозные, полиамидные) и шелк

●● - Шерсть

●●● - Хлопок

MAX - Лен

2. Установите регулятор температуры (W) на температурный режим, соответствующий нужному типу ткани

3. Вставьте вилку шнура питания (X) в заземленную розетку электрической сети и нажмите кнопку включения питания.

Бойлер парогенератора и утюг начнут нагреваться.

Утюгу требуется порядка 1 минуты, чтобы нагреться до температурного режима ●●, а парогенератору нужно нагреваться в течение около 2 минут.

Как только парогенератор достигнет максимального рабочего давления и будет готов к подаче пара, загорится световой индикатор готовности к подаче пара (M).

СОВЕТЫ.

- Если ткань состоит из различных видов волокон, всегда выбирайте минимальную температуру, рекомендованную для самого деликатного волокна в составе ткани. Если, например, ткань состоит из 60% полиэстера и 40% хлопка, ее следует гладить при температуре, рекомендованной для полиэстера (●●).
- Если вы не знаете точного состава ткани, определите требуемый температурный режим глажки изделия опытным путем – прогладьте часть изделия, которую не видно при носке, при разных температурных режимах и определите оптимальную температуру.
- Шелковые, шерстяные и синтетические ткани: гладьте с изнаночной стороны, чтобы избежать появления лоснения на лицевой стороне.
- Ткани, склонные к лоснению, следует гладить только в одном направлении (вдоль продольной нити), касаясь ткани утюгом без нажима.
- В первую очередь прогладьте изделия, которые требуют наиболее щадящего температурного режима, например, синтетические ткани.

Чтобы утюг остыл быстрее после отключения питания, воспользуйтесь функцией подачи пара или прогладьте какую-нибудь ткань после его выключения.

ЭКСПЛУАТАЦИЯ ПРИБОРА

Глажка с отпариванием

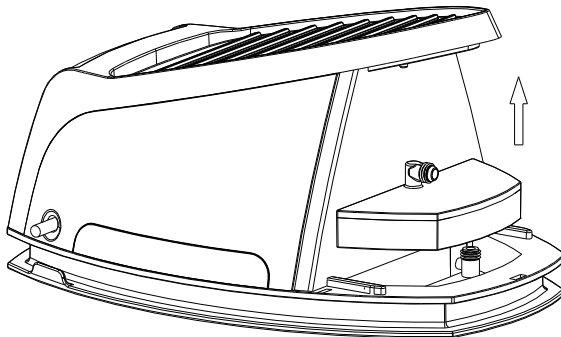
Шланг подачи пара (V) может сильно нагреться в процессе длительной глажки.

- Когда прибор подключен к сети, загорается световой индикатор питания на панели управления. Индикатор гаснет, когда прибор переходит в режим ожидания, но его можно вернуть в рабочий режим просто нажав кнопку питания.

- Прибор снабжен функцией автоматического отключения. Если утюг находится в горизонтальном положении более 30 секунд или в вертикальном положении более 15 минут, он автоматически отключится, при этом световой индикатор питания (Т) прибора начинает мигать. Для возвращения прибора в рабочее состояние просто подвигайте утюг или нажмите любую кнопку на панели управления, и он возобновит работу.

- Когда антикальциевый картридж закончится, загорится индикатор очистки от накипи (О), сигнализируя о том, что нужно заменить картридж. Это делается следующим образом:

1. Снимите резервуар для воды.
2. Извлеките антикальциевый картридж. (Обратите внимание: при этом выльется небольшое количество воды).
3. Вставьте новый антикальциевый картридж.
4. Нажмите кнопку переключения режимов подачи пара (S) и удерживайте ее в течение 5 секунд, это предотвратит включение сигнала оповещения (**Внимание:** это требуется, если мигает индикатор очистки от накипи).



- Во время глажки с отпариванием вы можете периодически слышать звук работающего насоса. Это не является признаком неисправности, а лишь свидетельствует о том, что вода подается в бойлер прибора.

5. Убедитесь, что в резервуаре достаточное количество воды.

- Глажка с отпариванием возможна только на высоких температурных режимах (более ●●).

- При достижении минимального уровня воды в резервуаре (Н) начнет мигать световой индикатор недостатка воды в резервуаре (Р). Таким образом прибор оповещает о необходимости дозаправить резервуар (Н) водой. Световой индикатор недостатка воды перестанет мигать, когда в резервуаре (Н) будет достаточное количество воды.

6. Переместите кнопку переключения режимов подачи пара (А) в положение Lock для непрерывной подачи пара.

7. Переместите кнопку подачи пара (А) в режим кратковременной подачи пара. Нажимайте курок подачи пара (В) для кратковременной подачи пара.

8. Нажатием кнопки выбора режима подачи пара (S) можно установить требуемое давление подачи пара.

- Во время глажки с отпариванием периодически начинает мигать световой индикатор готовности пара, показывая что пар в бойлере еще не достиг необходимого давления.

- Работа насоса в парогенераторе сопровождается щелкающими звуками. Это не является признаком неисправности.

- Во время работы насоса будет гореть индикатор работы насоса (N). Когда насос отключается, индикатор гаснет.

- Пока бойлер парогенератора нагревается, мигает световой индикатор готовности пара (M). Когда бойлер нагрет, индикатор перестает мигать.

Глажка без отпаривания

1. Приступайте к глажке, не включая парогенератор.

После эксплуатации прибора

1. Поставьте утюг на подставку.

2. Выключите прибор.

3. Вытащите вилку шнура питания из розетки электрической сети и дайте утюгу остыть.

ДОПОЛНИТЕЛЬНЫЕ ВОЗМОЖНОСТИ

Вертикальное отпаривание

Внимание: Никогда не направляйте струю горячего пара на людей.

С помощью этого парогенератора вы можете отпаривать занавески и одежду (куртки, костюмы, пальто) на весу, держа утюг вертикально, направляя на одежду и нажимая на кнопку подачи пара.

Чистка прибора и уход за ним

После каждого использования:

Ни в коем случае не погружайте утюг в воду и не промывайте его под краном.

1. Протрите утюг влажной тканью.
2. Очистите подошву утюга от накипи и прочих загрязнений с помощью влажной ткани и неабразивного чистящего средства.

Очищение от накипи

Ни в коем случае не снимайте колпачок от сливного клапана бойлера и не откручивайте его заглушку, пока парогенератор не остыл.

ОЧЕНЬ ВАЖНО: Во избежание повреждения прибора, промывайте резервуар бойлера не реже одного раза в месяц или после каждых 10 глажек. Накипь, которая образуется внутри бойлера, остается на его стенках. Очищайте бойлер от накипи согласно следующей инструкции один-два раза в месяц, и прибор прослужит вам долго.

1. Парогенератор должен быть отключен от сети уже около двух часов и достаточно остыть.
2. Снимите резервуар для воды.
3. Возьмите парогенератор обеими руками и хорошенько потрясите.
4. Поверните парогенератор на бок и отверните защитный колпачок сливного клапана бойлера парогенератора и заглушку бойлера с помощью монетки.
5. Вылейте оставшуюся воду из бойлера парогенератора в чашку или в раковину.
6. Наполните бойлер свежей водой с помощью чашки и потрясите его снова.

7. Вылейте оставшуюся воду из бойлера в чашку или в раковину. Повторите п. 6-7 дважды для наилучшего результата.
8. Вставьте обратно заглушку бойлера парогенератора и крепко заверните ее с помощью монетки.
9. Установите на место защитный колпачок бойлера парогенератора.

Хранение

Всегда проверяйте, достаточно ли остыл прибор, прежде чем убирать его на хранение.

1. Вылейте воду из резервуара и уберите шнур питания и шланг подачи пара в отсек для хранения.
2. По обеим сторонам резервуара парогенератора расположены ручки для удобной переноски прибора.

ТЕХНИЧЕСКИЕ ХАРАКТЕРИСТИКИ:

Напряжение/Частота- 220-240В./50Гц

Мощность утюга - 850Вт

Мощность парогенератора- 1350Вт

Объем съемного бака для воды - 1л.

Объем бойлера - 1л

Паровой удар - 6,5 бар

Производительность пара - 250гр/мин.

Размер подошвы утюга - 24x12,3см.

Керамическая подошва

Материал бойлера – нержавеющая сталь

Регулятор подачи пара - 3 режима

Отверстие для промывки бойлера – есть

Вертикальное отпаривание - есть

Система автоотключения – есть

Индикатор готовности пара – есть

Индикатор отсутствия воды – есть

Дозалив воды в процессе работы- есть

УСТРАНЕНИЕ ВОЗМОЖНЫХ НЕИСПРАВНОСТЕЙ

Пожалуйста, попробуйте воспользоваться советами из данного раздела, прежде чем отдавать прибор в ремонт:

Проблема	Возможная причина	Решение
Прибор не нагревается	Проблема с подачей электропитания.	Убедитесь в исправности шнура питания, вилки шнура и розетки сети питания.
	Парогенератор не включен.	Нажмите кнопку включения питания POWER-ON на панели управления парогенератора.
	Регулятор температуры установлен на минимальную температуру.	Установите регулятор температуры на требуемый температурный режим.
Утюг не подает пар	В резервуаре недостаточное количество воды.	Наполните резервуар водой.
	Световой индикатор готовности к подаче пара еще не загорелся.	Подождите, пока загорится индикатор готовности к подаче пара.
	Выбран слишком низкий температурный режим для глажки с отпариванием.	Установите регулятор температуры прибора на режим ●● или выше.
	Резервуар с водой неправильно вставлен в гнездо на парогенераторе.	Установите резервуар в гнездо на парогенераторе должным образом.
	Если выбирается очень высокий температурный режим для глажки, подаваемый пар при отпаривании становится очень сухим и едва заметным. При выборе максимальной температуры для глажки подаваемый пар станет практически невидимым.	Установите регулятор на более низкую температуру, например, на режим ●●, чтобы убедиться, что утюг вообще подает пар.

Проблема	Возможная причина	Решение
Подошва утюга разбрызгивает капли воды	Выбран слишком низкий температурный режим для глажки с отпариванием.	Установите регулятор температуры прибора на режим ●● или выше.
	Когда вы делаете перерыв в глажке с отпариванием, некоторое количество пара, остающееся в шланге подачи пара, остывает и превращается в конденсат, который и является причиной капель воды, разбрызгивающихся из подошвы утюга.	Это не является признаком неисправности. Подержите утюг над ненужным куском ткани и затем прогладьте его, нажимая кнопку подачи пара, пока утюг снова не начнет подавать пар нормальным образом.
При первом включении новый утюг начинает производить некоторое количество дыма	Некоторые части прибора были покрыты противокоррозионным маслом при производстве и при первом нагревании прибора могут немного чадить.	Это не является признаком неисправности и вскоре прекратится само собой.
Прибор издает звук работающего насоса	Вода подается в парогенератор.	Это не является признаком неисправности.
Прибор издает жужжащий звук	Резервуар для воды пуст или же в нем недостаточное количество воды.	Наполните резервуар водой.
	Резервуар с водой неправильно установлен в гнездо на парогенераторе.	Установите резервуар с водой в гнездо на парогенераторе должным образом.
Подошва утюга разбрызгивает грязную воду	В парогенераторе образовалось слишком большое количество накипи.	Очистите парогенератор, следуя инструкциям раздела «Чистка прибора и уход за ним».

Никогда не пытайтесь самостоятельно отремонтировать неисправный прибор, для ремонта обращайтесь в специализированные сервисные центры.

Полный список авторизованных сервисных центров MIE можно посмотреть на официальном сайте MIE c-gm.ru/service

MIE

The logo features the letters 'MIE' in a bold, red, sans-serif font. A small, stylized tag with the text 'Made in Italy' is attached to the bottom right corner of the letter 'E'.

ASSISTENTE DI VAPORE

The text 'ASSISTENTE DI VAPORE' is centered between two sets of three wavy lines. Each set consists of a black line in the middle, flanked by two blue lines, creating a stylized wave effect.

Modern Ironing Equipment

CE CB  EAC

