

# ICON

РУКОВОДСТВО ПОЛЬЗОВАТЕЛЯ  
ПЕРЕВОД ОРИГИНАЛЬНЫХ ИНСТРУКЦИЙ  
НА ИТАЛЬЯНСКОМ ЯЗЫКЕ

DALLA  
CORTE

ICON

ICON



---

## Содержание

---

1	СВЕДЕНИЯ О БЕЗОПАСНОСТИ.....	2
2	ОБЩИЕ СВЕДЕНИЯ.....	6
3	ТЕХНИЧЕСКАЯ ИНФОРМАЦИЯ.....	9
4	ИНФОРМАЦИЯ ПО ИСПОЛЬЗОВАНИЮ И ЭКСПЛУАТАЦИИ.....	12
5	ИНФОРМАЦИЯ О НЕИСПРАВНОСТЯХ.....	38
6	ИНФОРМАЦИЯ О ЧИСТКЕ И ТЕХНИЧЕСКОМ ОБСЛУЖИВАНИИ.....	43
7	СВЕДЕНИЯ О ПЕРЕМЕЩЕНИИ И УСТАНОВКЕ.....	56
A	ПРИЛОЖЕНИЯ.....	63

## Введение

На этапе проектирования и изготовления производитель уделил особое внимание аспектам, которые могут вызвать риск травмирования лиц, работающих с машиной.

Помимо соблюдения действующих законов о здоровье и безопасности, производитель принял во внимание технические достижения и правила качественного изготовления.

Данным руководством производитель хочет обратить внимание операторов на необходимость быть особенно осторожными для предотвращения любого возможного риска.

Риск представляет собой не само вызывающее ущерб событие, а лишь возможность его наступления. Поэтому, его можно предотвратить и избежать, проявив должную осмотрительность и приняв соответствующие превентивные меры.

## Общие указания по безопасности и гигиене

Внимательно прочитайте информацию в данном руководстве, так как она предоставляет важные указания по безопасности для всех, кто взаимодействует с машиной в течение предполагаемого срока ее службы.

Осторожный и соблюдающий правила оператор - лучшая гарантия от несчастных случаев.

Обратите внимание на значение символов на наклейках. Их форма и цвет имеют значение для безопасности.

Убедитесь, что защитные средства хорошо установлены и являются исправными.

Не выводите из строя, не отключайте, не удаляйте и не обходите установленные средства безопасности.

Несоблюдение этого требования может привести к серьезным рискам для безопасности и здоровья людей.

Подъем и перемещение должны осуществляться в соответствии с информацией, предоставленной производителем в руководстве по эксплуатации, а также информацией, указанной на упаковках или непосредственно на машине.

Соблюдайте описанные символы, которые приводятся на упаковке.

- При перемещении, транспортировке и хранении не переворачивайте упаковку вверх дном.
- Перемещайте упаковку осторожно, так как содержимое хрупкое.
- Защитите упаковку от атмосферного воздействия.
- Не ставьте упаковки друг на друга сверх указанного на упаковке предела.

Элементы упаковки (полиэтиленовые пакеты, гвозди, пенополистирол и т.д.) должны строго охраняться, так как они являются потенциальным источником опасности для детей.

Храните упакованную машину в закрытых помещениях при такой температуре, которая не допускает ее замерзание.

Электрическое подключение должен качественно выполнить персонал, обладающий опытом в этой конкретной сфере работы, соблюдая требования действующих норм и законов.

Адаптация напряжения машины к сетевому напряжению должна выполняться квалифицированным в этой области персоналом, имеющим опыт работы в этой сфере, в соответствии с действующими правовыми нормами и правилами.

Не устанавливайте машину вблизи источников тепла или легковоспламеняющихся материалов.

Не устанавливайте машину на профессиональной кухне.

Подключите машину к водопроводу питьевой холодной воды с предварительной фильтрацией.

Помимо надлежащего документирования, обучения и инструктажа, при необходимости, при первом использовании операторы должны сымитировать несколько рабочих действий, чтобы определить основные органы управления и функции.

Используйте машину лишь только в целях, предусмотренных производителем, не выводите из строя и не обходите никакие устройства, чтобы получить характеристики, отличные от предусмотренных.

Пользователи не должны допускать к работе с машиной людей, находящихся в плохом физическом и психическом состоянии.

Пользователи должны предотвратить использование машины детьми.

Ученики могут работать с машиной только под непосредственным наблюдением ответственного лица.

Во избежание повреждения машины не ставьте мокрые чашки и со стекающей с них водой на поверхность для подогрева чашек.

При подаче пара необходимо быть внимательными, чтобы избежать ожогов и травм.

Не допускайте контакта с машиной посторонних лиц, особенно детей, чтобы предотвратить риск ожогов от прикосновения к горячим элементам (трубка подачи пара и т.д.).

Все работы техобслуживания, требующие особых технических навыков или специальных знаний, должны выполняться только квалифицированным персоналом, накопившим подтвержденный опыт в соответствующей сфере работы.

Для поддержания гигиены и предотвращения загрязнения выдаваемого продукта очищайте компоненты с указанной производителем периодичностью, а в случае длительного бездействия выполните указанную им процедуру.

При первом запуске и если машина не использовалась в течение длительного периода времени, чтобы предотвратить загрязнение напитков, промойте бойлер и долго подавайте воду из дозаторов (см. "Первое включение и промывка после длительного бездействия").

Не используйте легковоспламеняющиеся моющие средства, а используйте невоспламеняющиеся моющие средства, разрешенные действующим законодательством.

Не используйте моющие средства, содержащие вредные для здоровья людей вещества.

Не используйте абразивные материалы или острые предметы для удаления отложений.

При обращении с моющими средствами всегда будьте предельно осторожными.

Для предотвращения загрязнения, снижения эффективности и производительности машины соблюдайте график очистки, описанный в данном руководстве.

Во избежание ожогов или серьезных травм не снимайте рожок во время промывки. Не прерывайте фазу промывки, чтобы гарантировать гигиену и защитить получаемый продукт от загрязнения.

Перед выполнением любых операций по очистке или техническому обслуживанию выключите машину и отсоедините ее от источника питания.

---

## Предусмотренная эксплуатация

---

Кофемашина, далее по тексту также “машина”, должна использоваться в условиях, соответствующих действующим законам в области гигиены и техники безопасности.

Использование машины регулируется действующими законодательными обязательствами в отношении безопасности пищевых продуктов.

Кофемашина эспрессо предназначена для профессионального использования квалифицированным персоналом для приготовления кофе эспрессо, подачи горячей воды, подачи пара для вспенивания молока.

Не промывайте машину струями воды, моечными машинами высокого давления, пароочистителями.

Не очищайте машину, погружая ее в воду.

В случае появления ненормального шума, перегрева или воспламенения отключите электропитание и закройте кран подачи воды.

В случае ненормальной работы машины не пытайтесь ее отремонтировать, отсоедините вилку от источника питания и обращайтесь только в сервисную службу, авторизованную производителем.

В случае длительного бездействия отключите источник питания электроэнергией и водой.

Тщательно очищайте машину в соответствии с инструкциями производителя и действующим законодательством.

Во избежание повреждения машины и ввиду возможного перегрева некоторых ее частей не кладите салфетки для протирки на поверхность для подогрева чашек или же на сами чашки.

Используйте для кофемашины лишь только предварительно отфильтрованную и при необходимости смягченную холодную питьевую воду.

Машина должна использоваться в соответствии с ее техническими характеристиками, без внесения изменений или использования в непредназначенных целях.

Любое другое применение считается несоответствующим и, следовательно, запрещенным.

## Неправильная и неразрешенная эксплуатация

Не используйте машину при наличии потенциально воспламеняющейся и взрывоопасной атмосферы.

Не используйте машину на открытом воздухе под воздействием погодных условий или в местах с повышенной влажностью.

Не используйте для приготовления напитков твердые

или жидкие продукты, не предназначенные для употребления человеком, которые являются опасными для здоровья людей и загрязняют машину.

Не заменяйте изнашивающиеся части машины запасными частями, отличающимися от указанных производителем.

## Остаточная опасность

На этапе проектирования производитель уделил особое внимание аспектам безопасности. Тем не менее, сохраняются описанные ниже риски.

**Опасность раздавливания:** неправильный подъем машины может привести к серьезным травмам находящихся рядом с машиной людей и тех, кто участвует в работе.

Поднимайте и переносите машину в соответствии с инструкциями производителя (см. “Упаковка и распаковка”).

**Опасность ожога:** при приготовлении кофе случайное отсоединение рожка может привести к ожогам от брызг горячей воды.

Перед приготовлением кофе надежно закрепите рожок.

**Опасность механического характера:** случайное отсоединение при приготовлении кофе может привести к травме.

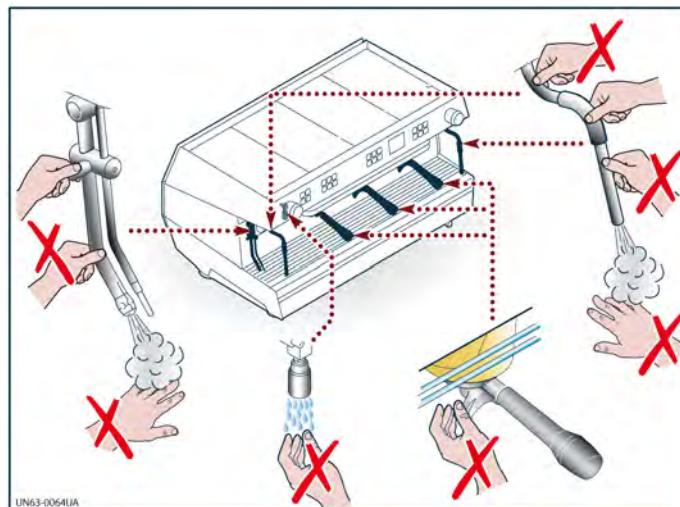
Перед приготовлением кофе надежно закрепите рожок.

**Опасность ожогов:** при промывке сетки дозатора горячая вода, выходящая из дозатора, может вызвать ожоги.

Выполняйте промывку осторожно.

**Опасность ожогов:** Показанные на рисунке места могут стать причиной ожогов.

Когда машина горячая, следите за тем, чтобы не касаться указанных мест.



## Назначение руководства

Данное руководство составлено производителем с целью предоставления необходимой информации и критериев, которым должны следовать все, кто взаимодействует с указанной на обложке кофемашиной.

Данное руководство является неотъемлемой частью поставки, и оно должно храниться для будущего использования в течение всего предусмотренного срока службы оборудования.

В случае продажи машины продавец обязан передать руководство новому владельцу.

Лица, допущенные к работе с машиной, должны прочитать и понять информацию, содержащуюся в данном руководстве, особенно ту, которая касается безопасности.

Оригинальные инструкции предоставляются производителем на итальянском языке.

В соответствии с законодательными или коммерческими требованиями оригинальные инструкции могут быть предоставлены производителем на других языках.

Производитель оставляет за собой право вносить изменения в руководство без предварительного уведомления, при условии, что это не повлияет на уровень безопасности.

Иллюстрации могут отличаться от реального дизайна машины, но не влияют на изложение инструкций.

Для выделения операций, представляющих собой опасность, или для обозначения важной информации, был принят ряд символов, значение которых описывается ниже.



### ВНИМАНИЕ

**Для выделения операций, представляющих собой опасность, или для обозначения важной информации, был принят ряд символов, значение которых описывается ниже.**

### ИНФОРМАЦИЯ

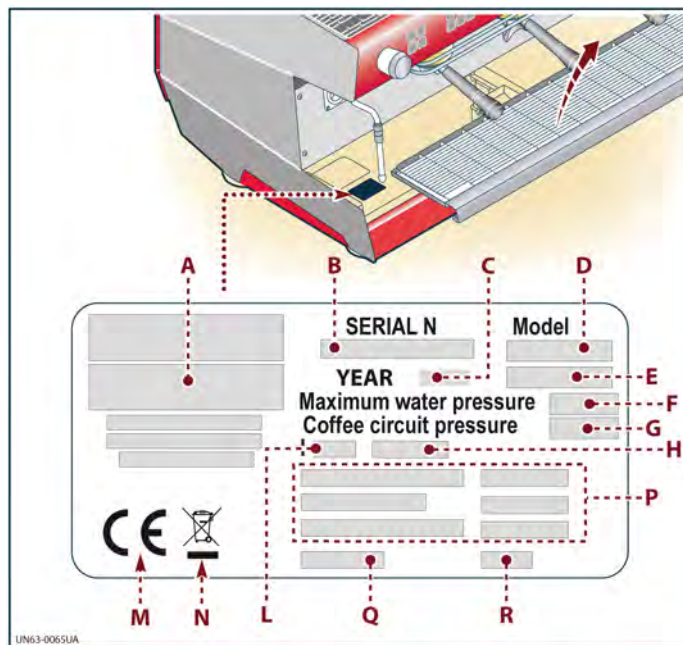
**Обозначает важную информацию или процедуры, которые необходимо соблюдать для предотвращения неисправной работы или повреждений имущества.**



## Данные производителя и идентификация машины

Показанная здесь табличка, прикрепленная непосредственно к машине, содержит всю информацию, необходимую для идентификации машины и производителя.

- A)** Данные производителя
- B)** Заводской номер
- C)** Год выпуска
- D)** Модель машины
- E)** Количество дозаторов
- F)** Максимальное давление воды
- G)** Максимальное давление в кофейном контуре
- H)** Максимальное давление в бойлере
- L)** Емкость бойлера
- M)** Маркировка соответствия “CE”
- N)** Маркировка “RAEE” указывает обязанность утилизации отходов электрического и электронного оборудования.
- P)** Диапазон напряжений и частоты электрического подключения
- Q)** Электрическая мощность
- R)** Степень защиты - IP



## Порядок запроса технического обслуживания

Запросы технического обслуживания по причине аварий или неисправностей следует направлять в ближайший сервисный центр или непосредственно производителю.

Для каждого заказа технического обслуживания указывайте данные, содержащиеся в паспортной табличке машины, а также тип обнаруженной неисправности.

## Гарантия

Гарантийные условия приводятся в действующем на момент приобретения оборудования контракте на продажу.

## Прилагающаяся документация

Вместе с данным руководством Заказчику выдается следующая документация по соответствию и технической поддержке.

- Декларация соответствия “CE” для кофемашины (Dalla Corte Srl)
- Декларация соответствия “CE” для предохранительного клапана (Производитель)
- Протокол испытания безопасности (Safety Test Report - Dalla Corte Srl)

## Глоссарий и используемые термины

**Производитель:** физическое или юридическое лицо, выпускающее машину на рынок или вводящее ее в эксплуатацию под своим именем или брендом.

**Владелец:** физическое или юридическое лицо, которое приобрело машину и намерено использовать ее

по предусмотренному назначению и в предусмотренных целях.

**Пользователь:** лицо, прошедшее обучение и получившее разрешение на использование машины от ответственного лица.

## Исключение ответственности

Производитель освобождается от любой ответственности в случае указанных нарушений.

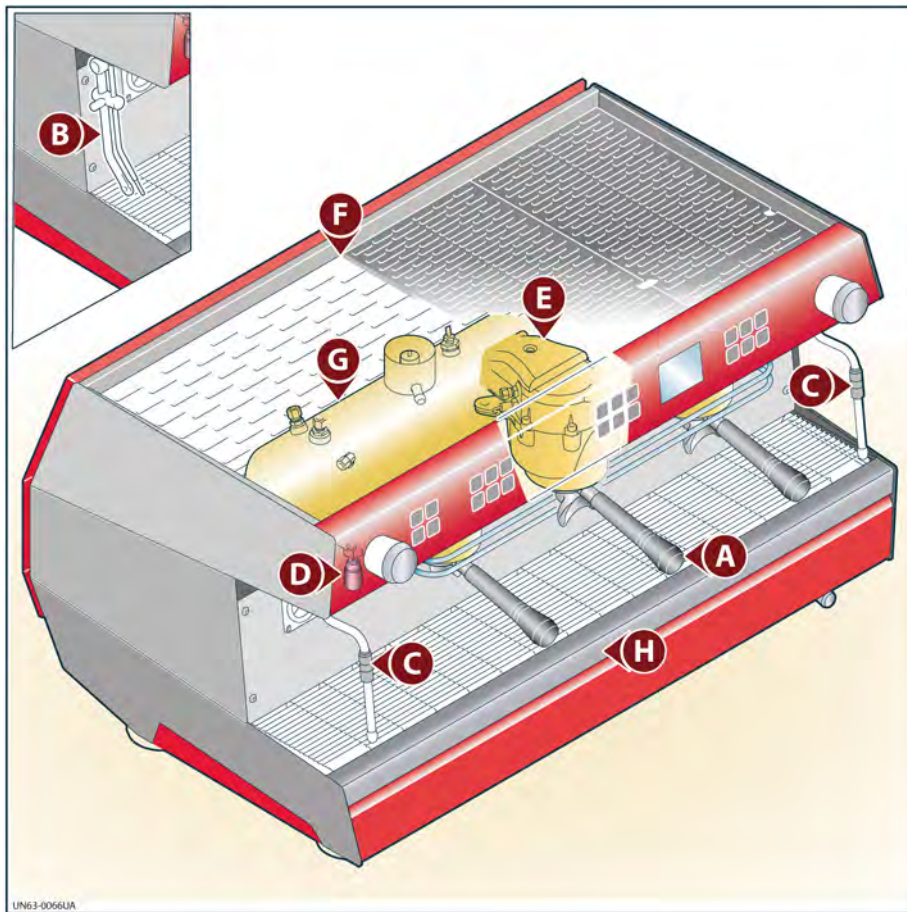
- Неправильное использование машины.
- Неразрешенные изменения и/или ремонт.
- Отсутствие или недостаточное техническое обслужива-

живание.

- Использование неоригинальных или несоответствующих для данной модели запасных частей.

Эти нарушения могут привести к травмированию людей или к ущербу животным и имуществу.

## Общее описание агрегата



Кофемашинa эспрессо предназначена для профессионального использования квалифицированным персоналом для приготовления кофе эспрессо, подачи горячей воды, подачи пара для вспенивания молока.

- A) Рожок
- B) Капучинатор MCS (по заказу)
- C) Трубка подачи пара
- D) Кран горячей воды
- E) Дозатор кофе
- F) Поверхность для подогрева чашек
- G) Бойлер
- H) Лоток для сбора капель

UN63-0066UA

## Предохранительные устройства

Производитель оснастил машину всеми средствами безопасности.

Во время установки и электрического подключения уполномоченное лицо должно принять решение о необходимости оснащения машины дополнительными устройствами для соблюдения действующего законодательства.



### ВНИМАНИЕ

**Убедитесь, что защитные средства хорошо установлены и являются исправными.**

**Не выводите из строя, не отключайте, не удаляйте и не обходите установленные средства безопасности.**

## Аксессуары в комплекте



- 1) Одинарный рожок
- 2) Двойной рожок
- 3) Гибкий шланг Ø 3/8" - 700 mm
- 4) Гибкий шланг Ø 3/8" - 1500 mm
- 5) Гофрированный шланг
- 6) Теплостойкий шланг Ø 14 x 18 mm
- 7) Нескользящая панель
- 8) Салфетка
- 9) Прокладка аэратора
- 10) Штуцер промывки бойлера
- 11) Щеточка
- 12) Ключ для затяжки декоративных винтов
- 13) Рычаг для снятия фильтра
- 14) Ключ для сетки дозатора
- 15) Сетка дозатора

- 16) Глухой фильтр
- 17) Двойной фильтр для кофе
- 18) Одинарный фильтр для кофе

- 19) Прижим
- 20) Упаковка таблеток для промывки
- 21) Руководство пользователя

---

### **Электромагнитная совместимость**

---

Все компоненты машины, подверженные электромагнитному излучению, соответствуют директиве по электромагнитной совместимости.

---

### **Воздействие электромагнитных полей**

---

Машина соответствует стандартам действующих применимых законов и правил в области воздействия электромагнитных полей.

---

### **Шум**

---

Уровень звукового давления, измеренный на рабочем месте, ниже 75 dB(A).

---

### **Декларация соответствия**

---

**Выдержка из декларации соответствия, поставляемой в оригинале вместе с данным руководством.**

Производитель заявляет, что описанная в данной публикации кофемашина соответствует требованиям по охране здоровья и безопасности, изложенным в директивах Европейского Союза;

## Рекомендации по безопасной эксплуатации и работе

Помимо надлежащего документирования, обучения и инструктажа, при необходимости, при первом использовании, пользователи должны симитировать несколько рабочих операций, чтобы определить основные органы управления и функции.

Используйте машину лишь только в целях, предусмотренных производителем, не выводите из строя и не обходите никакие устройства, чтобы получить характеристики, отличные от предусмотренных.

Пользователи не должны допускать к работе с машиной людей, находящихся в плохом физическом и психическом состоянии.

Пользователи должны предотвратить использование машины детьми.

Ученики могут работать с машиной только под непосредственным наблюдением ответственного лица.

Во избежание повреждения машины не ставьте мокрые чашки и со стекающей с них водой на поверхность для подогрева чашек.

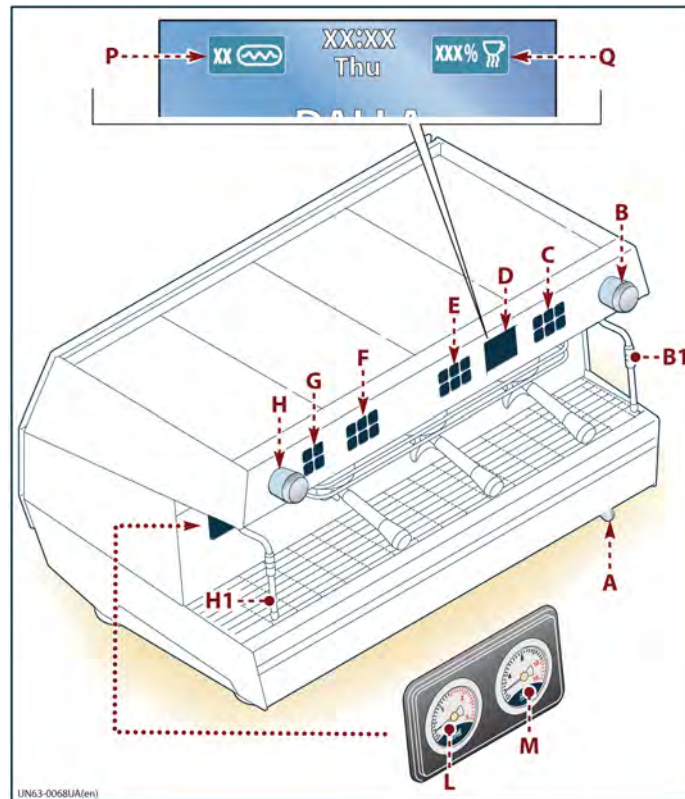
### Предельные рабочие условия окружающей среды

Условия окружающей среды должны быть такими, чтобы пользователь находился в удобных условиях.

Место работы должно быть достаточно освещено, чтобы соответствовать всем требованиям действующего законодательства.

## Описание органов управления

На рисунке показаны органы управления машиной.

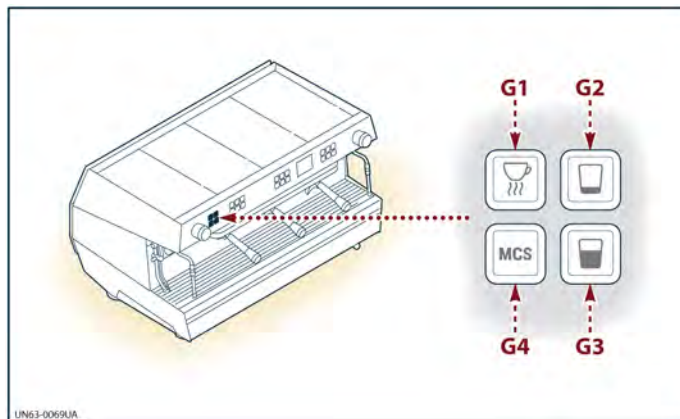




## Описание органов управления

- A) Главный выключатель:** используется для активации подключения машины к электросети.
- B) Ручка:** необходима для включения и изменения подачи пара из трубки (**B1**).
- C) Панель управления дозатором кофе (1).**
- D) Терминал управления:** необходим для регулировки работы машины и отображения основных рабочих параметров.
- E) Панель управления дозатором кофе (2).**
- F) Панель управления дозатором кофе (3).**
- G) Панель управления вспомогательными функциями:** используется для активации приготовления горячей воды и молочной пены (см. “Описание панели управления вспомогательными функциями”).
- H) Ручка:** необходима для включения и изменения подачи пара из трубки (**H1**).  
Кнопки включенных дозаторов мигают вплоть до достижения заданных рабочих температур.
- L) Манометр:** показывает давление пара в бойлере.
- M) Манометр:** показывает давление в водяном контуре.
- P) Кнопка с подсветкой:** необходима для включения и выключения бойлера.
- Q) Кнопка с подсветкой:** необходима для изменения температуры поверхности для подогрева чашек (см. “Включение поверхности для подогрева чашек”).  
Клавиша включается кнопкой (**G1**) (см. “Описание панели управления вспомогательными функциями”).

## Описание панели управления вспомогательными функциями



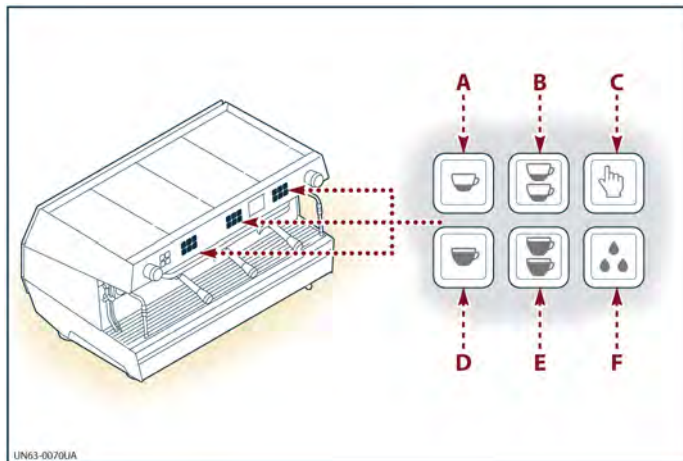
- G1) Клавиша:** необходима для включения или отключения кнопки изменения температуры поверхности для подогрева чашек.
- G2) Кнопка:** используется для выдачи порции горячей воды.
- G3) Кнопка:** используется для выдачи двух порций горячей воды.
- G4) Кнопка:** используется для активации автоматического капучинатора MCS.

## Описание панели управления дозатором кофе

Каждый дозатор оснащен панелью управления, как показано на рисунке.

Органы управления одинаковы для каждого дозатора. Когда дозатор достигнет заданной температуры, отобразится страница, показанная на рисунке.

- А) Кнопка:** настроена производителем для приготовления одного крепкого кофе.  
Подача кофе прекращается автоматически.
- В) Кнопка:** настроена производителем для приготовления двойного крепкого кофе.  
Подача кофе прекращается автоматически.
- С) Кнопка:** настроена производителем для непрерывного приготовления.  
Нажмите кнопку, чтобы остановить приготовление кофе.
- Д) Клавиша:** настраивается производителем для приготовления некрепкого кофе.  
Подача кофе прекращается автоматически.



- Е) Клавиша:** настраивается производителем для приготовления двойного некрепкого кофе.  
Подача кофе прекращается автоматически.
- Ф) Клавиша:** настраивается производителем на функцию “Промывка” для быстрой подачи воды в течение 1,5 секунд с целью очистки сетки дозатора от остатков кофе.



## Включение машины

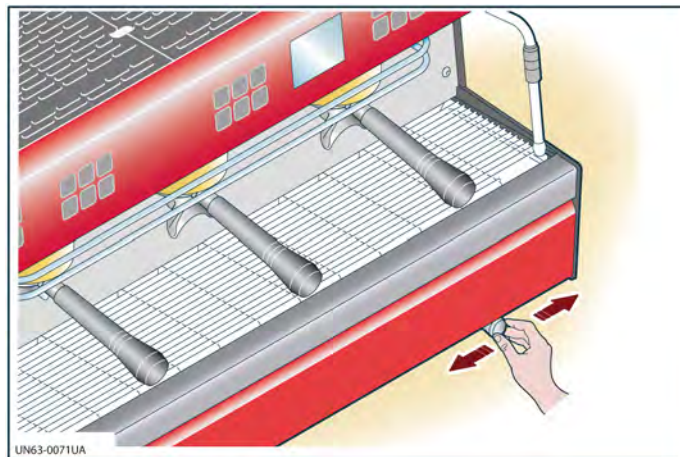
Выполните описанные ниже операции.

- 1) Убедитесь, что подача воды в машину открыта.
- 2) Переведите выключатель в положение “ON”.
  - Включится дисплей.
  - На дисплее отобразится главная страница.
- 3) Кнопки включенных дозаторов мигают вплоть до достижения заданных рабочих температур.



### ВНИМАНИЕ

При первом запуске и если машина не использовалась в течение длительного периода времени, чтобы предотвратить загрязнение напитков, промойте бойлер и долго подавайте воду из дозаторов (см. “Первое включение и промывка после длительного бездействия”).



## Выключение машины

В конце рабочего дня машину можно полностью выключить или же понизить температуру.

Перед выключением машины подумайте о необходимости промывки бойлера, дозаторных групп (см. “Информация о чистке и техническом обслуживании”).

Тщательно очистите паровые трубки и капучинатор.

Чтобы полностью выключить машину, выполните опи-

санные ниже операции.

- 1) Закройте кран подачи воды.
- 2) Отключите поверхность для нагрева чашек.
- 3) Выключите подсветку.
- 4) Поверните главный выключатель в положение “OFF”.

Для частичного выключения машины смотрите страницу TIMER.

## Главная страница панели управления

**A) Сенсорный дисплей.**

**B) Кнопка с подсветкой:** необходима для разрешения включения бойлера (см. “Включение бойлера”).  
- Когда кнопка светится, то это означает, что бойлер работает.

**C) Зона отображения текущей даты и времени.**

**D) Кнопка с подсветкой:** необходима для изменения температуры поверхности для подогрева чашек (см. “Включение поверхности для подогрева чашек”).  
- Когда кнопка горит, можно изменить температуру поверхности для подогрева чашек.

**E) Кнопка:** используется для доступа к меню GROUPHEAD.

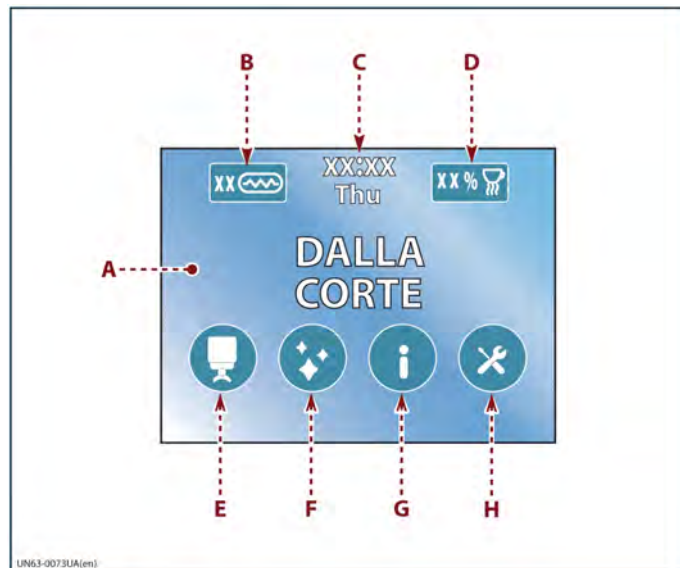
В этом меню осуществляется включение и выключение дозаторов и бойлера.

**F) Кнопка:** вход в меню CLEANING.

В этом меню включаются циклы промывки дозаторов и бойлера.

**G) Кнопка:** необходима для доступа к меню INFORMATION.

Это меню необходимо для включения и выключения подсветки и лишь только для отображения рабочих параметров.



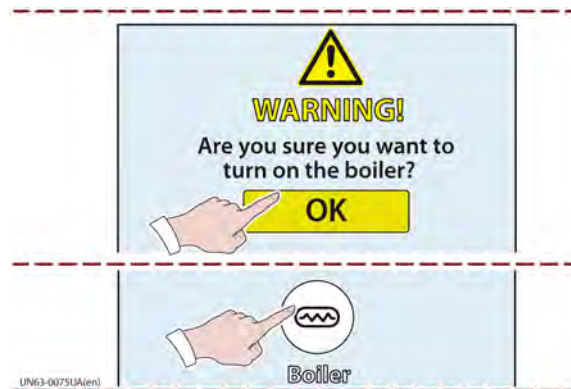
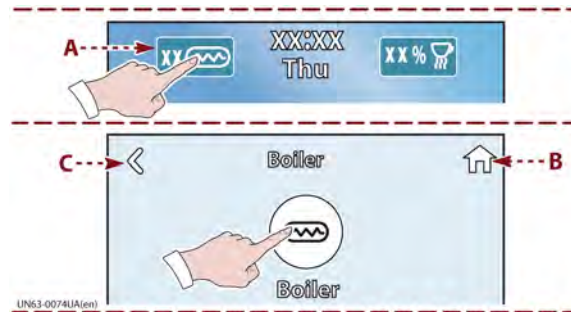
**H) Коснитесь кнопки,** чтобы отобразить страницу SETTINGS.

В этом меню можно изменить рабочие параметры.

## Включение бойлера

Выполните описанные ниже операции.

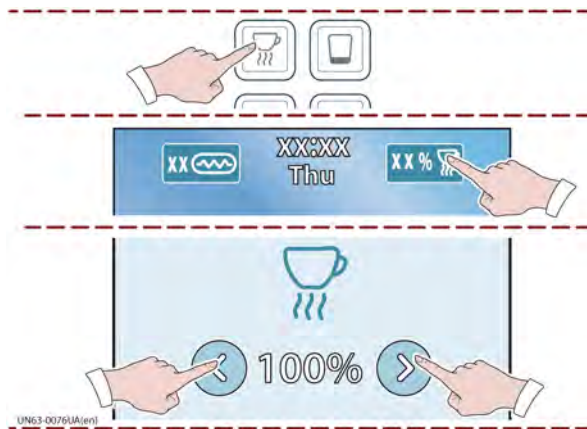
- 1) Коснитесь кнопки, чтобы отобразить страницу включения бойлера.
- 2) Коснитесь этой кнопки для включения бойлера.
  - Кнопка **(A)** светится: бойлер включен.
  - Коснитесь кнопки **(B)**, чтобы вернуться на главную страницу.
  - Коснитесь кнопки **(C)**, чтобы вернуться на предыдущую страницу.
- 3) Коснитесь этой кнопки, чтобы подтвердить включение бойлера.
- 4) Коснитесь кнопки, чтобы включить бойлер.
  - Для отключения бойлера выполните те же операции.
  - Кнопка **(A)** погаснет.



## Включение поверхности для подогрева чашек

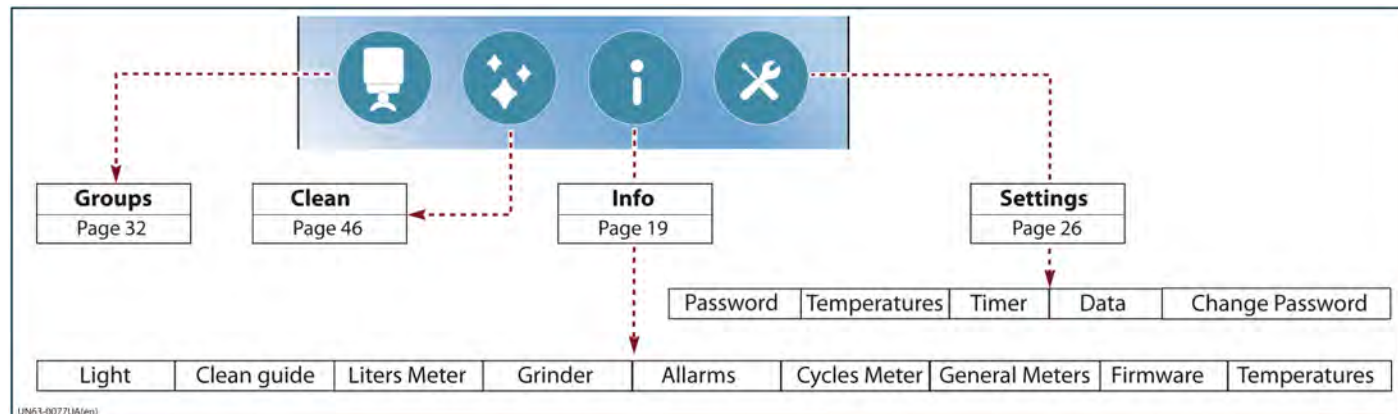
Выполните описанные ниже операции.

- 1) Нажмите клавишу для активации и включения изменения температуры поверхности для подогрева чашек.
  - Кнопка загорается.
- 2) Коснитесь кнопки, чтобы отобразить страницу изменения температуры.
- 3) Коснитесь кнопок, чтобы изменить процентное значение температуры.



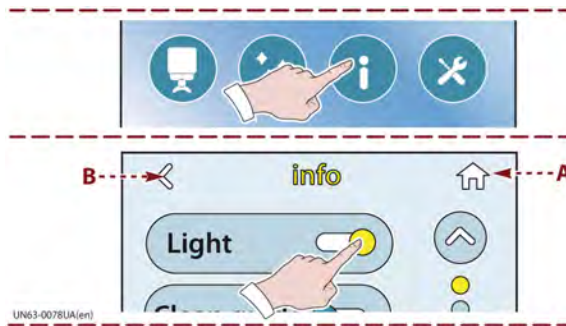
## Меню

### Схема



### Функция включения подсветки

- 1) Коснитесь кнопки, чтобы отобразить функцию LIGHTING.
- 2) Переключите кнопку, чтобы включить и выключить подсветку.
  - Коснитесь кнопки (A), чтобы вернуться на главную страницу.
  - Коснитесь кнопки (B), чтобы вернуться на предыдущую страницу.



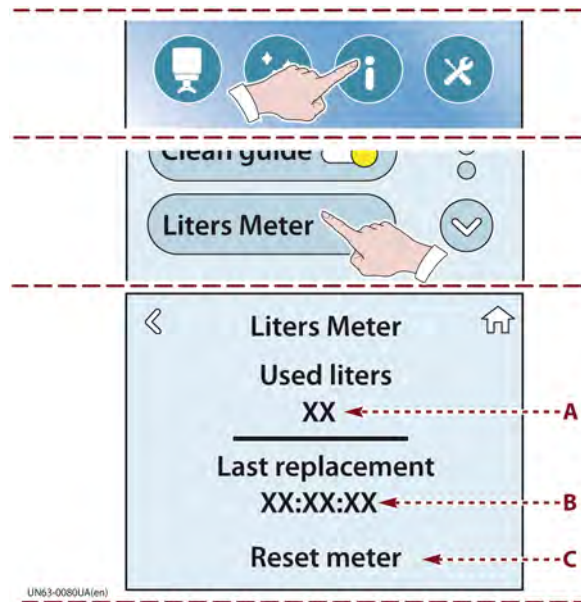
### Отключение инструкции по очистке

- 1) Коснитесь кнопки, чтобы отобразить функцию CLEANING GUIDE.
- 2) Переключите кнопку, чтобы включить или выключить функцию CLEANING GUIDE.



## Страница METER

- 1) Коснитесь кнопки, чтобы отобразить функцию METER.
  - 2) Коснитесь кнопки, чтобы отобразить страницу METER.
- A)** Указывает количество употребленных литров воды, начиная с последней замены фильтрующего патрона.
- B)** Указывает дату последней замены фильтрующего патрона.
- C)** Прикоснитесь к кнопке при каждой замене фильтра, чтобы сбросить показания счетчика литров.





## Страница GRINDER

1) Коснитесь кнопки, чтобы отобразить функцию GRINDER.

Коснитесь кнопки, чтобы отобразить страницу GRINDER.  
Если кофемолка не подключена к машине, то появится сообщение: отсутствует.

A) Указывает подключенную кофемолку.

К машине могут быть подключены до трех одинарных кофемолок или одна двойная кофемолка.

B) Показывает количество приготовленного кофе, взятого за образец для корректировки степени помола кофейных зерен.

Количество образцового кофе устанавливается производителем.

C) Указывает на расхождение между фактическим временем дозирования и установленным временем дозирования.

На основании этого значения кофемолка принимает решение об изменении степени помола кофейных зерен.

## Страница ALARMS

Коснитесь кнопки, чтобы отобразить страницу ALARMS.

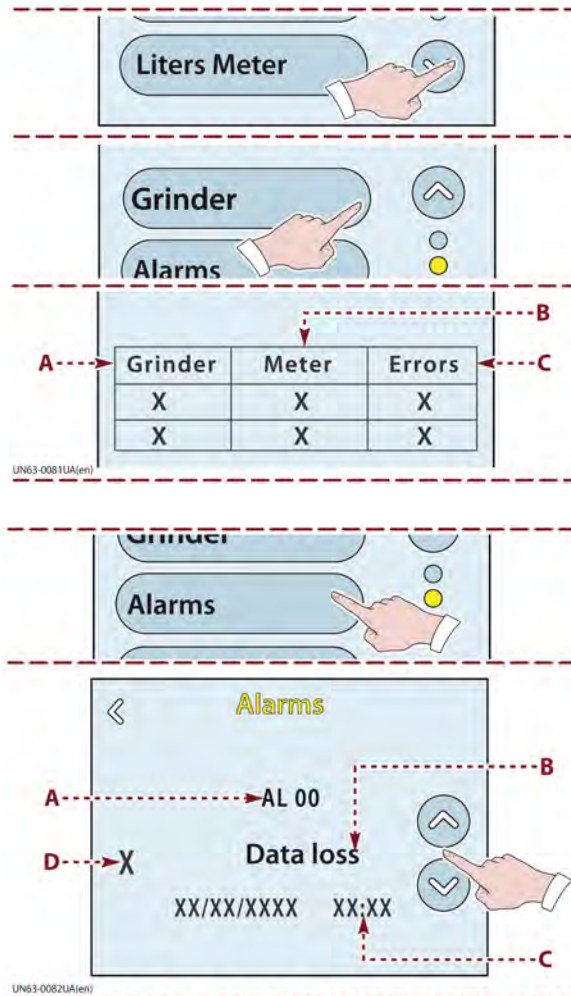
A) Указывает код аварийного сигнала.

B) Указывает описание аварийного сигнала.

C) Указывает дату и время возникновения аварийного сигнала.

D) Указывает номер аварийного сигнала.

- Коснитесь кнопок, чтобы отобразить возникшие аварийные сигналы.



## Страница COUNTERS

Коснитесь кнопки, чтобы отобразить страницу COUNTERS.

На этой странице отображается количество включений электро-механических компонентов.

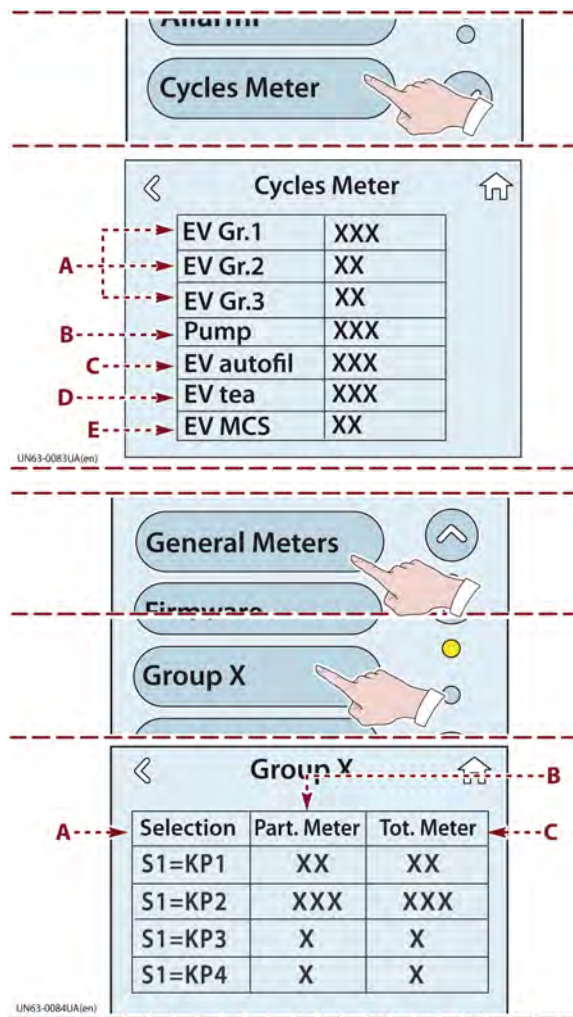
- A) Электродозаторы.
- B) Электродозатор насоса.
- C) Электродозатор заливки бойлера.
- D) Электродозатор горячей воды.
- E) Электродозатор капучинатора.

## Страница COUNTERS

Коснитесь кнопки, чтобы отобразить меню COUNTERS.

Коснитесь специальной кнопки, чтобы отобразить страницу дозатора, связанного с кнопкой.

- A) В этой колонке указаны дозы кофе для соответствующей кнопки приготовления. Можно установить до четырех различных доз.
- B) В этой колонке указаны частичные количества для каждой отдельной дозы кофе и частичная сумма всех частичных доз кофе. Частичные значения относятся к моменту последнего сброса.
- C) В этой колонке указаны общие количества для каждой отдельной дозы кофе и общее количество приготовленных доз кофе.

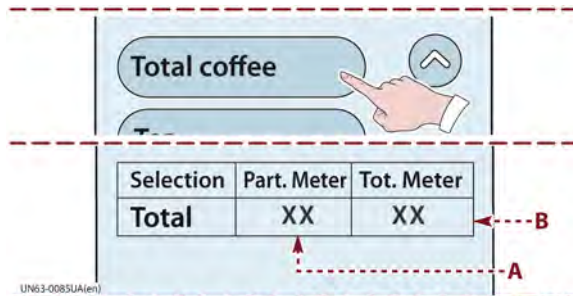




## Страница COFFEE TOTAL

Коснитесь кнопки, чтобы отобразить страницу COFFEE TOTAL.

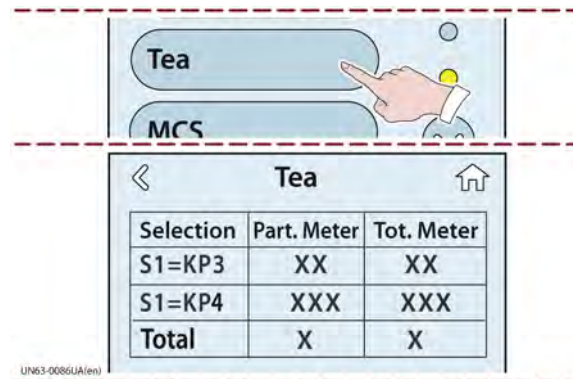
- A)** Отображает частичную сумму доз кофе, приготовленных всеми дозаторами.
- B)** Указывает общее количество доз кофе, приготовленных всеми дозаторами.



## Страница TEA

Коснитесь кнопки, чтобы отобразить страницу TEA.

На этой странице отображаются частичные количества доз воды, относящихся к конкретной кнопке приготовления, и сумма частичных приготовлений.

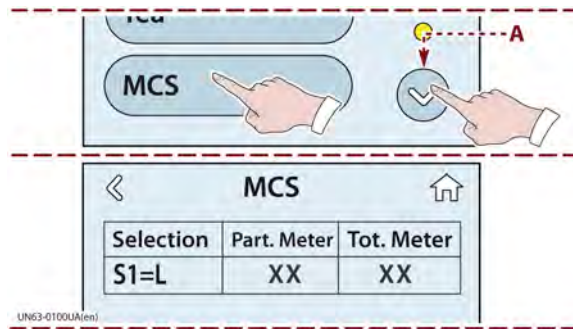


## Страница MCS

Коснитесь кнопки, чтобы отобразить страницу капучинатор MCS.

На этой странице отображаются частичные и полные циклы вспенивания молока.

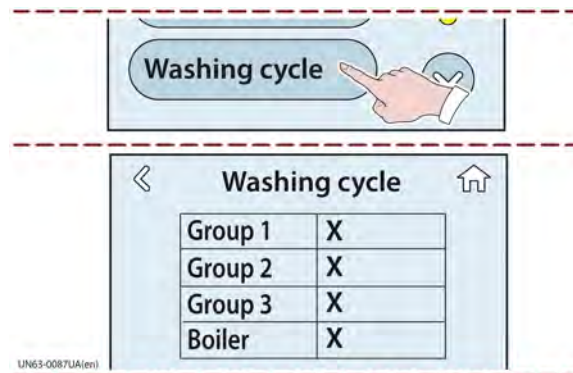
Коснитесь кнопки (A), чтобы отобразить функцию CLEANING.



## Страница CLEANING

Коснитесь кнопки, чтобы отобразить страницу CLEANING.

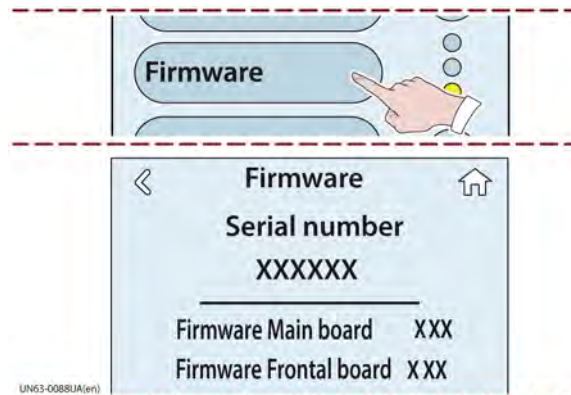
На этой странице отображается количество циклов промывки, разделенное для каждого дозатора кофе и бойлера.



## Страница FIRMWARE

Коснитесь кнопки, чтобы отобразить страницу FIRMWARE.

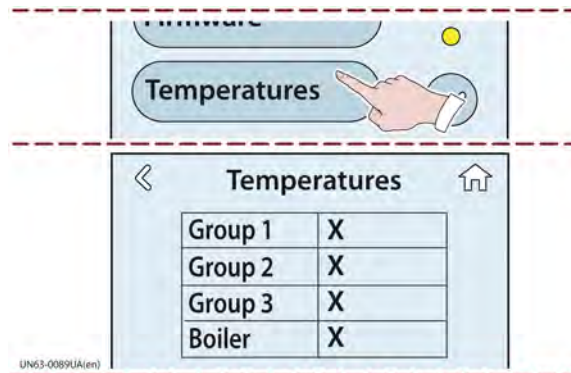
На этой странице отображается серийный номер и версия программ управления электронными платами.



## Страница TEMPERATURE

Коснитесь кнопки, чтобы отобразить страницу TEMPERATURE.

На этой странице отображается температура дозаторов кофе и бойлера в режиме реального времени.



## Меню SETTINGS

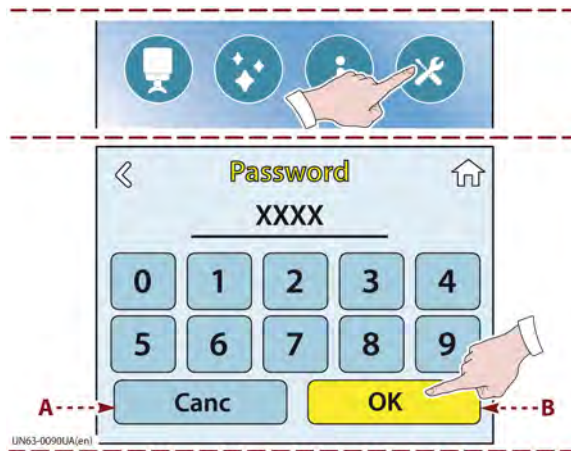
- 1) Коснитесь кнопки, чтобы отобразить страницу SETTINGS.

Доступ к меню защищен паролем.

- 2) Для доступа к меню введите пароль, выбранный производителем (0000).
- 3) Нажмите кнопку **(B)** для подтверждения пароля и отображения страниц меню.

Пароль, выбранный производителем, можно настроить индивидуально (см. "Страница PASSWORD CHANGE").

- A) Кнопка:** используется для удаления ошибочно введенных символов.



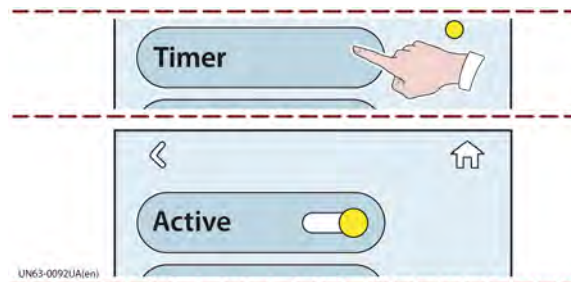
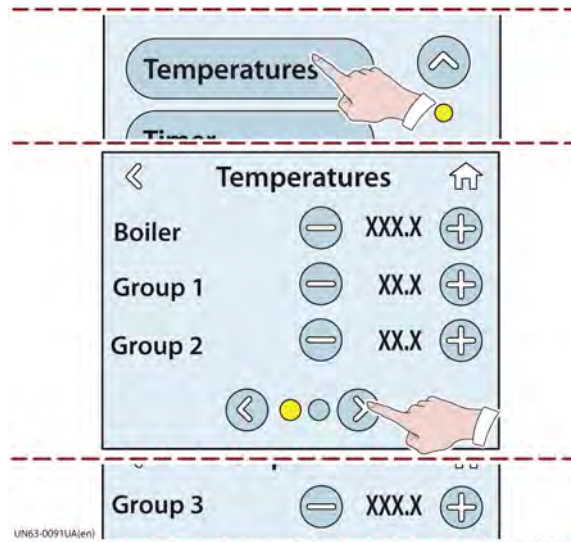
## Страница TEMPERATURE

- 1) Коснитесь кнопки, чтобы отобразить страницу TEMPERATURE.
- 2) Коснитесь соответствующих кнопок, чтобы изменить температуру нагрева дозаторов и бойлера.

Новая температура сохраняется при выходе из страницы.

## Страница TIMER

Нажмите кнопку, чтобы активировать TIMER и включить программу включения/выключения для каждого отдельного дозатора и бойлера.

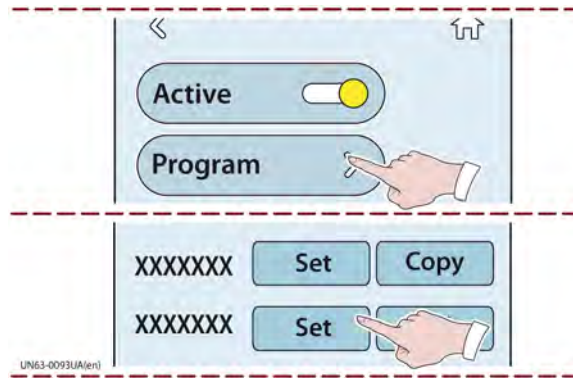


## Ежедневное программирование

В этом режиме можно запрограммировать разное время включения и выключения для каждого дня недели.

Выполните описанные ниже операции.

- 1) Коснитесь кнопки, чтобы выполнить программирование.
- 2) Коснитесь кнопки, чтобы выбрать программируемый дозатор кофе или бойлер.

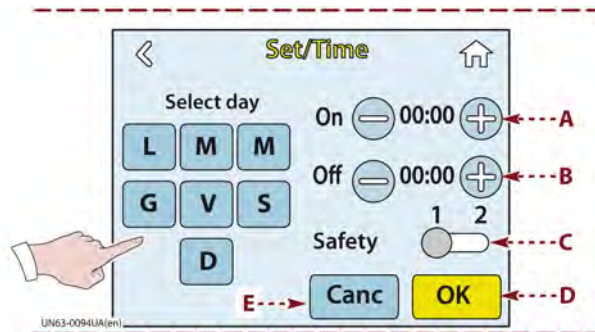


- Откроется соответствующая страница программирования.

- 3) Выберите день, на который будет запрограммировано включение и выключение нагрева.
- 4) С помощью кнопок **(A)** выберите время включения нагрева.
- 5) С помощью кнопок **(B)** выберите время отключения нагрева.
- 6) Переведите кнопку **(C)** в положение **(1)**, чтобы выключить и полностью охладить дозаторы и бойлер.

Переведите кнопку **(C)** в положение **(2)**, чтобы включить и поддерживать промежуточную (резервную) температуру для дозаторов и бойлера.

- D) Коснитесь кнопки, чтобы подтвердить программирование.
- E) Коснитесь кнопки, чтобы отменить введенное программирование.

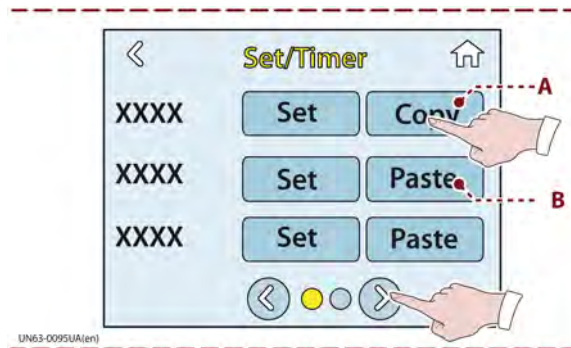


## Дублирование программы дозаторов и бойлера

В этом режиме можно скопировать программу одного кофейного дозатора для других кофейных дозаторов и бойлера.

Выполните описанные ниже операции.

- 1) Коснитесь кнопки **(A)**, чтобы скопировать программу дублируемой группы.
- 2) Коснитесь кнопки **(B)** группы, которую необходимо продублировать.





## Страница DATA

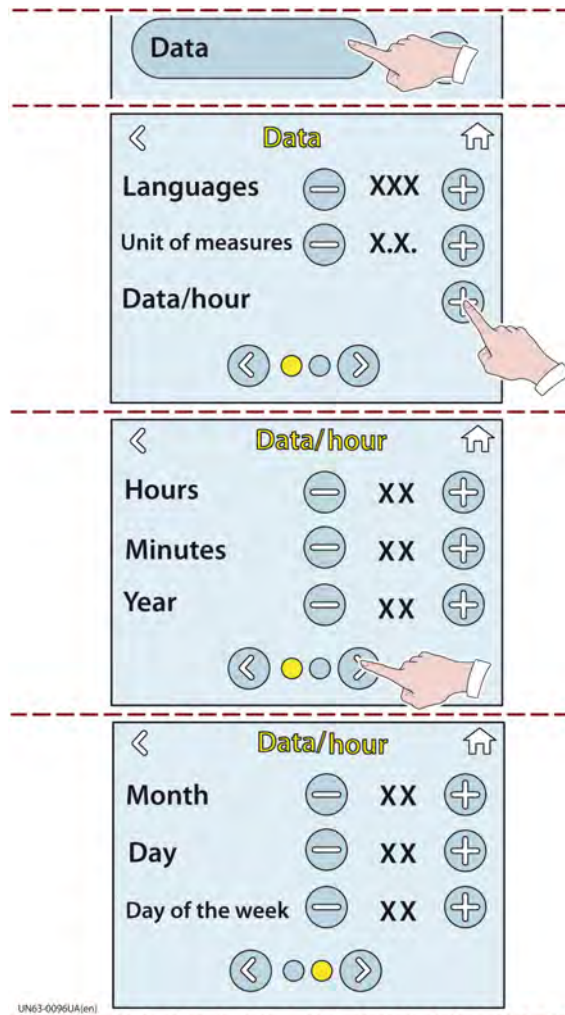
Коснитесь кнопки, чтобы отобразить страницу DATA.

На этой странице можно выбрать язык, единицу измерения.  
Коснитесь кнопки, чтобы отобразить страницу DATE и TIME.

На этой странице можно запрограммировать время, минуты и год.

Коснитесь кнопки, чтобы отобразить страницу месяца, даты и дня недели.

На этой странице можно запрограммировать месяц, дату и день недели.



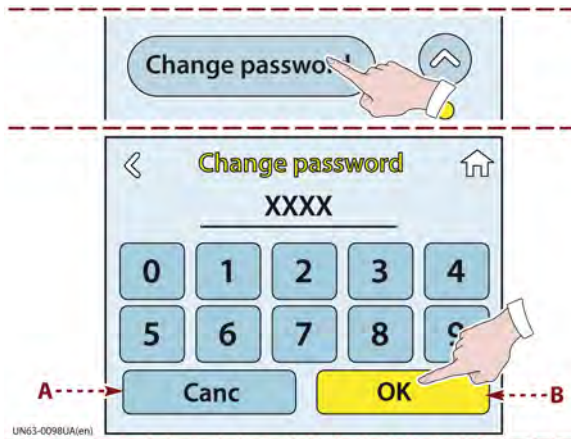
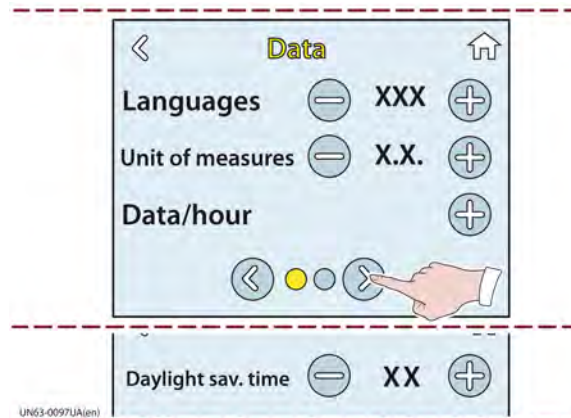


Коснитесь кнопки, чтобы отобразить страницу летнего времени.

На этой странице можно включить или выключить летнее время.

### Страница PASSWORD CHANGE

- 1) Коснитесь кнопки, чтобы отобразить страницу PASSWORD CHANGE.
- 2) Введите новый пароль.
- 3) Коснитесь кнопки (B), чтобы ввести в память новый пароль.
- А) Кнопка: используется для удаления ошибочно введенных символов.



**Страница GROUPHEADS**

На этой странице вы можете включать и выключать дозаторы кофе и бойлер.

1) Коснитесь кнопки, чтобы отобразить страницу GROUPHEADS.

2) Коснитесь кнопки, чтобы включить связанную группу.  
Появляется страница подтверждения включения.

3) Коснитесь кнопки, чтобы подтвердить включение.

4) Коснитесь кнопки, чтобы включить связанный дозатор.

Включение обозначается кнопкой с подсветкой.

A) Указывает мгновенное время выполняемого приготовления или время последнего приготовления.

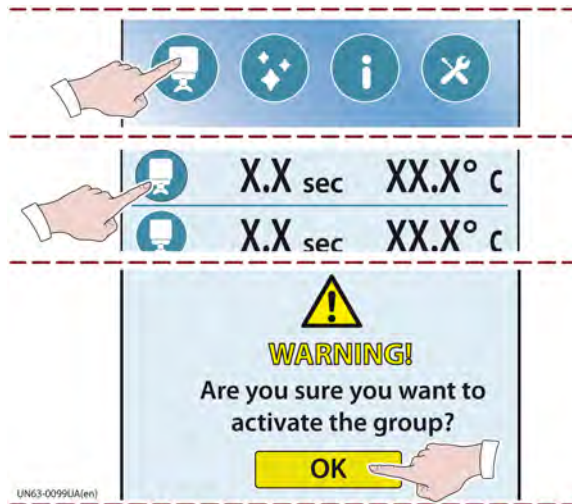
B) Указывает настроенную температуру дозатора.

В процессе нагрева до температуры клавиши соответствующего дозатора на панели управления мигают.

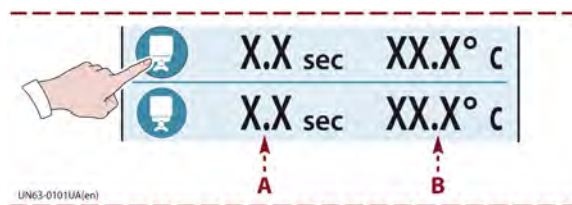
Выполните те же действия для отключения активной группы дозатора.

Когда дозатор отключен, кнопка на дисплее выключена.

Клавиши на панели управления, соответствующие выключенному дозатору, также выключены.



UNG3-0099UA(en)



UNG3-0101UA(en)

ченному дозатору, также выключены.

Когда дозатор достигнет заданной температуры, будет гореть клавиша промывки сетки дозатора (flush).

## Приготовление кофе

Помол кофе - один из самых важных факторов, участвующих в приготовлении хорошего эспрессо.

Помол должен быть таким, чтобы вода медленно проходила через кофе.

Опыт бариста - лучшая гарантия правильной степени помола.

Чтобы не допустить ухудшения вкусовых качеств

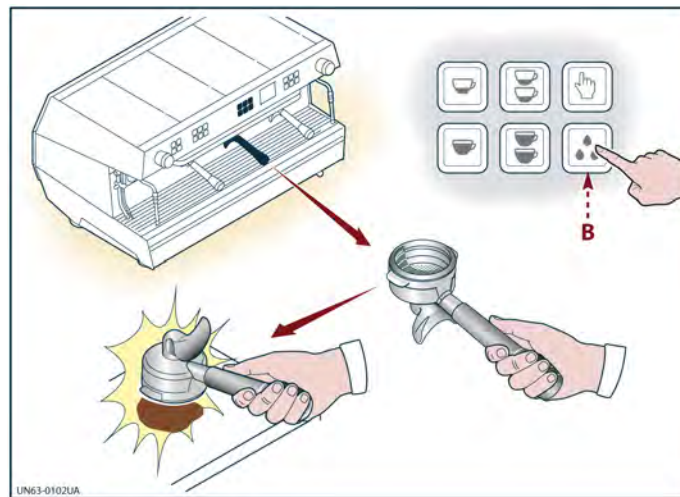
Выполните описанные ниже операции.

- 1) Выберите дозатор, который будет использоваться для приготовления кофе.
- 2) Снимите рожок.
- 3) Нажмите клавишу **(B)**, чтобы очистить сетку дозатора от остатков кофе.
- 4) Постучите рожком по поверхности из мягкого материала, чтобы удалить кофе от предыдущего приготовления.
- 5) Во избежание повреждений очистите фильтр от остатков кофе подходящей щеткой.
- 6) Заполните рожок дозой кофе, соответствующей размеру фильтра (одна доза или две дозы).

кофе, лучше всего молоть его непосредственно перед использованием, а процесс отсоединения, наполнения и присоединения рожка к дозатору должен быть как можно короче.

Для того, чтобы сразу сварить хороший кофе, рожок также должен быть горячим.

Чтобы рожок нагрелся, он должен быть присоединен к дозатору в течение 10 минут.



- 7) Прижмите кофе прилагающимся прижимом.  
Держите прижим абсолютно вертикально, чтобы обеспечить равномерный прижим кофе.
- 8) Очистите край рожка от остатков молотого кофе, чтобы обеспечить герметичность между рожком и дозатором.

**ВНИМАНИЕ**

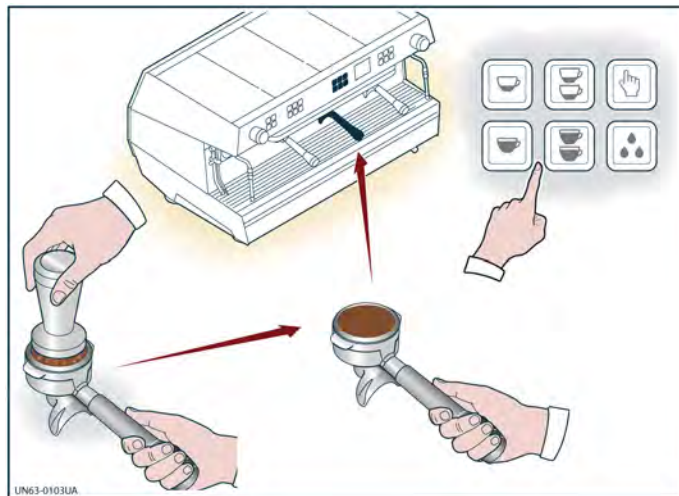
**Во время приготовления кофе случайное отсоединение рожка может стать причиной ранения.**

- 9) Надежно затяните рожок на дозаторе.
- 10) Нажмите кнопку, соответствующую количеству кофе, которое должно быть дозировано в чашку (крепкий кофе, некрепкий кофе, нормальный кофе), см. (“Описание панели управления дозатором кофе”).
- Кнопка загорается.

**ВНИМАНИЕ**

**Во время приготовления кофе не приближайте части тела и не помещайте руки под рожок, чтобы предотвратить ожоги от контакта с горячим кофе.**

- Нажмите кнопку, чтобы остановить приготовление в любой момент.
- Кнопка гаснет.



LIN63-0103UA

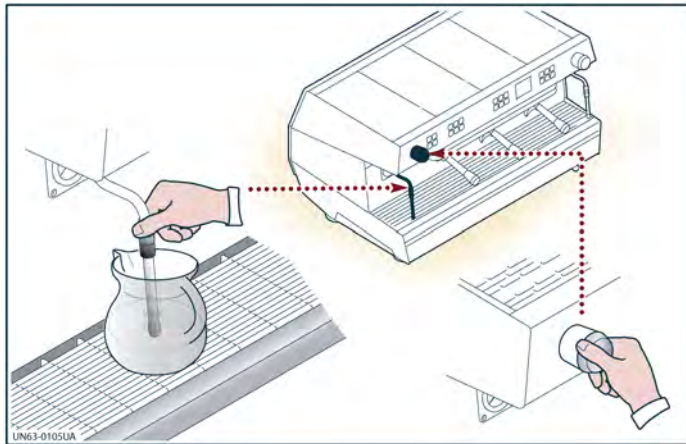
## Взбивание молока

Для хорошего взбивания используйте прохладное молоко из холодильника.



### ВНИМАНИЕ

**При подаче пара необходимо быть внимательными, чтобы избежать ожогов и травм. Возьмите трубку подачи пара за теплозащитную ручку, как показано на рисунке.**



Выполните описанные ниже операции.

- 1) Используйте термостойкую емкость для молока.
- 2) Наполните емкость необходимым количеством молока.

- 3) Установите трубку подачи пара над лотком для сбора капель.
- 4) Поверните ручку, чтобы открыть подачу пара и выпустить конденсат.
- 5) Поверните ручку, чтобы перекрыть подачу, когда будет выходить только пар.
- 6) Опустите трубку подачи пара в емкость, чтобы наконечник погрузился в молоко.

Выполните те же операции для использования противоположной трубки подачи пара.



### ВНИМАНИЕ

**Во избежание ожогов или серьезных травм не вынимайте трубку из емкости во время подачи пара.**

- 7) Подавайте пар, пока молоко не достигнет желаемой температуры.
- 8) Перекройте подачу пара и уберите емкость.
- 9) Включите подачу пара на короткое время, чтобы очистить трубку от остатков молока, и используйте влажную ткань для очистки наружной поверхности.

## Автоматический подогрев молока капучинатором MCS (опция)

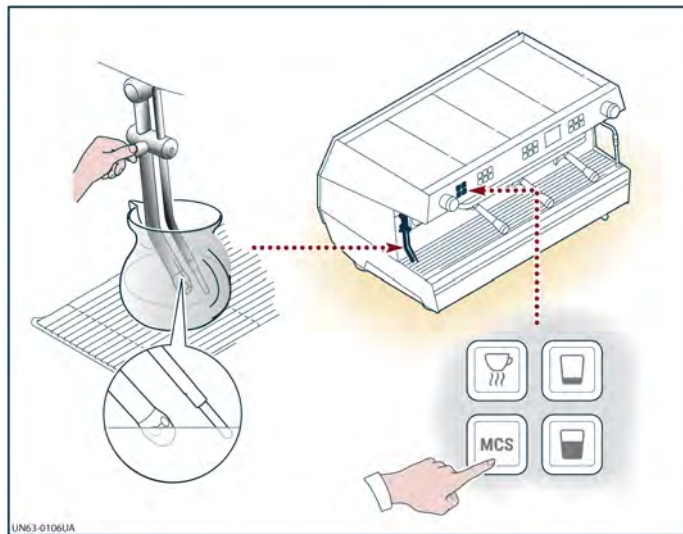


### ВНИМАНИЕ

При подаче пара необходимо быть внимательными, чтобы избежать ожогов и травм. Держите трубку капучинатора за ручку, как показано на рисунке, чтобы не допустить ожог.

Выполните описанные ниже операции.

- 1) Используйте термостойкую емкость для молока.
- 2) Наполните емкость необходимым количеством молока.
- 3) Поверните ручку, чтобы открыть подачу пара и выпустить конденсат.
- 4) Поверните ручку, чтобы перекрыть подачу, когда будет выходить только пар.
- 5) Опустите трубку капучинатора в емкость.
  - Молоко должно частично покрывать форсунку трубки капучинатора MCS.
- 6) Нажмите кнопку, чтобы мгновенно включить фазу взбивания и нагрева.
- 7) При достижении заданной температуры подача



пара прекращается автоматически.

- 8) Кнопка гаснет.
- 9) Установите трубку капучинатора над лотком для сбора капель.
- 10) Включите подачу пара на короткое время, чтобы очистить трубку от остатков молока, и используйте влажную ткань для очистки наружной поверхности.



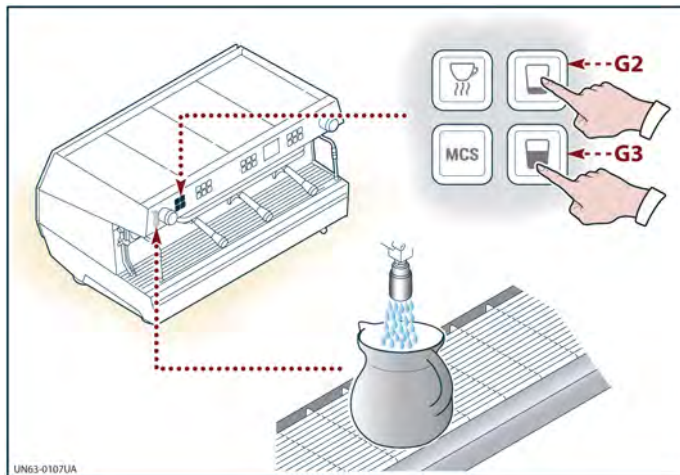


### ВНИМАНИЕ

Во время подачи горячей воды не приближайте части тела и не помещайте руки под трубку горячей воды, чтобы предотвратить ожоги и ранения.

Выполните описанные ниже операции.

- Нажмите кнопку (**G2**), чтобы подать дозу воды.
- Когда достигается заданное количество воды, подача автоматически прекращается.
- Кнопка гаснет.
- Нажмите кнопку (**G3**), чтобы подать две дозы воды.
- Когда достигается заданное количество воды, подача автоматически прекращается.
- Кнопка гаснет.



UN63-0107UA

## Таблица аварийных сигналов

Машина оснащена электронной системой, которая управляет рабочими функциями и проверяет правильность работы компонентов машины.

Неисправности в работе отображаются на дисплее па-

нели управления.

Некоторые аварийные сигналы можно только отображать, но не сохранять в системе, поскольку они не имеют большого значения для безопасности работы.

Аварийные сообщения	Возможные причины	Способ устранения
Потеря данных	Потеря введенных данных на этапе установки	Коснитесь кнопки DEL на дисплее, чтобы сбросить аварийный сигнал
	Машина работает с заводскими данными	
Неисправность часов	Таймер автоматически выключается	Коснитесь кнопки DEL на дисплее, чтобы сбросить аварийный сигнал Если аварийный сигнал сохраняется, обратитесь в службу технической поддержки производителя
Аварийный сигнал 24v	Рабочее напряжение 24v отключается	Выключите и включите машину с помощью главного выключателя Если аварийный сигнал сохраняется, обратитесь в службу технической поддержки производителя
	Блокировка машины	
Неисправен последовательный порт процессора	Прерывание передачи данных между электронными платами	Выключите и включите машину с помощью главного выключателя Если аварийный сигнал сохраняется, обратитесь в службу технической поддержки производителя
	Блокировка машины	
Неисправность последовательного порта кофемолки	Прерывание передачи данных между машиной и кофемолкой	Коснитесь кнопки DEL на дисплее, чтобы сбросить аварийный сигнал Если аварийный сигнал сохраняется, обратитесь в службу технической поддержки производителя
	Блокировка автоматической регулировки кофемолки	



Аварийные сообщения	Возможные причины	Способ устранения
Неисправность последовательного порта связи с кассой	Прерывание передачи данных между машиной и подключенной кассовой системой	Коснитесь кнопки DEL на дисплее, чтобы сбросить аварийный сигнал
	Блокирование всего приготовления кофе	Если аварийный сигнал сохраняется, обратитесь в службу технической поддержки производителя
Тайм-аут бойлера	Температура бойлера не достигает 40 °C за 10 минут	Коснитесь кнопки DEL на дисплее, чтобы сбросить аварийный сигнал
Датчик бойлера неисправен	Датчик температуры бойлера находится вне установленных пределов значений	Коснитесь кнопки DEL на дисплее, чтобы сбросить аварийный сигнал
	Блокировка нагрева бойлера	
Короткое замыкание датчика бойлера	Датчик температуры бойлера находится вне установленных пределов значений	Коснитесь кнопки DEL на дисплее, чтобы сбросить аварийный сигнал
	Блокировка нагрева бойлера	
Высокая температура бойлера	Датчик температуры бойлера превышает 127 °C	Коснитесь кнопки DEL на дисплее, чтобы сбросить аварийный сигнал
	Блокировка нагрева бойлера	
Неисправен датчик подачи пара	Датчик температуры капучинатора MCS находится вне установленных пределов значений	Коснитесь кнопки DEL на дисплее, чтобы сбросить аварийный сигнал
	Блокировка функций капучинатора MCS	
Короткое замыкание датчика пара	Датчик температуры капучинатора MCS находится вне установленных пределов значений	Коснитесь кнопки DEL на дисплее, чтобы сбросить аварийный сигнал
	Блокировка функций капучинатора MCS	
Тайм-аут подачи пара	Датчик температуры капучинатора MCS не достигает температуры 30 °C за 60 секунд	Коснитесь кнопки DEL на дисплее, чтобы сбросить аварийный сигнал
	Блокировка подачи пара	
Тайм-аут датчика Gr1	Группа Gr1 не достигает температуры 50 °C в течение 5 минут после включения	Коснитесь кнопки DEL на дисплее, чтобы сбросить аварийный сигнал
	Блокировка нагрева группы Gr1	

Аварийные сообщения	Возможные причины	Способ устранения
Датчик Gr1 неисправен	Датчик температуры группы Gr1 находится вне установленных пределов значений	Коснитесь кнопки DEL на дисплее, чтобы сбросить аварийный сигнал
	Блокировка нагрева группы Gr1	
Короткое замыкание датчика Gr1	Датчик температуры группы Gr1 находится вне установленных пределов значений	Коснитесь кнопки DEL на дисплее, чтобы сбросить аварийный сигнал
	Блокировка нагрева группы Gr1	
Высокая температура Gr1	Температура Gr1 превышает 120 °C	Коснитесь кнопки DEL на дисплее, чтобы сбросить аварийный сигнал
	Блокировка нагрева группы Gr1	
Тайм-аут датчика Gr2	Группа Gr2 не достигает температуры 50 °C в течение 5 минут после включения	Коснитесь кнопки DEL на дисплее, чтобы сбросить аварийный сигнал
	Блокировка нагрева группы Gr2	
Датчик Gr2 неисправен	Датчик температуры группы Gr2 находится вне установленных пределов значений	Коснитесь кнопки DEL на дисплее, чтобы сбросить аварийный сигнал
	Блокировка нагрева группы Gr2	
Короткое замыкание датчика Gr2	Датчик температуры группы Gr2 находится вне установленных пределов значений	Коснитесь кнопки DEL на дисплее, чтобы сбросить аварийный сигнал
	Блокировка нагрева группы Gr2	
Высокая температура Gr2	Блокировка нагрева группы Gr2	Коснитесь кнопки DEL на дисплее, чтобы сбросить аварийный сигнал
	Температура Gr2 превышает 120 °C	
Тайм-аут датчика 3	Группа 3 не достигает температуры 50 °C в течение 5 минут после включения	Коснитесь кнопки DEL на дисплее, чтобы сбросить аварийный сигнал
	Блокировка нагрева группы 3	
Датчик Gr3 неисправен	Датчик температуры группы Gr3 находится вне установленных пределов значений	Коснитесь кнопки DEL на дисплее, чтобы сбросить аварийный сигнал
	Блокировка нагрева группы Gr3	

Аварийные сообщения	Возможные причины	Способ устранения
Короткое замыкание датчика Gr3	Датчик температуры группы Gr3 находится вне установленных пределов значений	Коснитесь кнопки DEL на дисплее, чтобы сбросить аварийный сигнал
	Блокировка нагрева группы Gr3	
Высокая температура Gr3	Температура Gr3 превышает 120 °C	Коснитесь кнопки DEL на дисплее, чтобы сбросить аварийный сигнал
	Блокировка нагрева группы Gr3	
Таймаут уровня	Автоматическая подача воды в бойлер не достигает рабочего уровня за запрограммированное время	Коснитесь кнопки DEL на дисплее, чтобы сбросить аварийный сигнал и снова активировать систему автоматического поддержания уровня
	Блокировка системы автоматического поддержания уровня	
Безопасный уровень	Вода находится ниже безопасного уровня	Коснитесь кнопки DEL на дисплее, чтобы сбросить аварийный сигнал
	Блокировка нагрева бойлера	Если аварийный сигнал сохраняется, обратитесь в службу технической поддержки производителя
Подсч. объема Gr1 неиспр.	Во время дозирования группой Gr1 функция контроля не получает сигналы от соответствующего расходомера	Приготовление должно быть остановлено вручную Нажмите ту же кнопку, использованную для текущего приготовления
Подсч. объема GR2 неиспр.	Во время дозирования группой GR2 функция контроля не получает сигналы от соответствующего расходомера	Приготовление должно быть остановлено вручную Нажмите ту же кнопку, использованную для текущего приготовления
Подсч. объема GR3 неиспр.	Во время дозирования группой GR3 функция контроля не получает сигналы от соответствующего расходомера	Приготовление должно быть остановлено вручную Нажмите ту же кнопку, использованную для текущего приготовления
Тайм-аут Gr1	Дозировка группой Gr1 с помощью кнопки непрерывного приготовления (см. "Описание панели управления дозатором кофе"), кнопки (D), превышает 120 секунд	Коснитесь кнопки DEL на дисплее, чтобы сбросить аварийный сигнал Выключите группу Gr1

Аварийные сообщения	Возможные причины	Способ устранения
Тайм-аут Gr2	Дозировка группой Gr2 с помощью кнопки непрерывного приготовления (см. “Описание панели управления дозатором кофе”), кнопки (D), превышает 120 секунд	Коснитесь кнопки DEL на дисплее, чтобы сбросить аварийный сигнал Выключите группу Gr2
Тайм-аут Gr3	Дозировка группой Gr3 с помощью кнопки непрерывного приготовления (см. “Описание панели управления дозатором кофе”), кнопки (D), превышает 120 секунд	Коснитесь кнопки DEL на дисплее, чтобы сбросить аварийный сигнал Выключите группу Gr3

## Чистка и обслуживание



### ВНИМАНИЕ

Не используйте моющие средства, содержащие вредные для здоровья людей вещества.

Не используйте абразивные материалы или острые предметы для удаления отложений.

При обращении с моющими средствами всегда будьте предельно осторожными.



### ВНИМАНИЕ

Для предотвращения загрязнения, снижения эффективности и производительности машины выполните программу очистки, описанную в данном руководстве.

## Программа чистки

Периодичность	Компонент	Раздел руководства
Каждый рабочий день	Наружные поверхности машины	См. раздел “Очистка наружных поверхностей машины”
	Рожок	См. раздел “Чистка рожка”
	Сетка дозатора	См. раздел “Чистка сетки дозатора и держателя”
	Дозатор кофе	См. раздел “Автоматическая промывка дозатора”
Через каждую неделю работы	Бойлер	См. раздел “Промывка бойлера”
	Трубка подачи пара	См. раздел “Чистка трубок подачи пара”
	Сливное отверстие	См. раздел “Чистка сливного отверстия”
Программа уборки и гигиенической обработки помещений и отдельного оборудования	Панели обшивки и светодиодная лампа	Смотрите раздел “Чистка панелей обшивки и светодиодной лампы”

## Чистка рожка

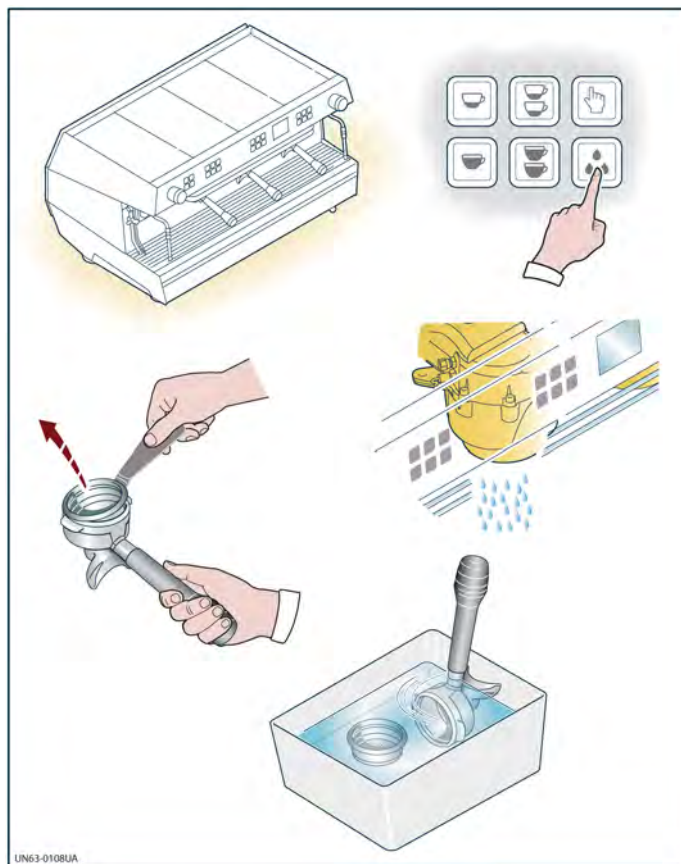
Выполните описанные ниже операции.

- 1) Во избежание ожогов дождитесь остывания рожка.
- 2) Снимите рожок с дозатора.
- 3) Удалите отходы после последнего приготовленного кофе.
- 4) Осторожно снимите фильтр при помощи специального рычага.
- 5) Подготовьте емкость с подходящим количеством питьевой воды.

### ИНФОРМАЦИЯ

**Подготовьте емкость с подходящим количеством питьевой воды.**

- 6) Погрузите рожок и фильтр в емкость.
- 7) Положите в воду одну из прилагаемых таблеток моющего средства или ее эквивалент.
- 8) Тщательно промойте фильтр и рожок, чтобы смыть все остатки моющего средства.
- 9) Нажмите клавишу для быстрой очистки сетки дозатора.



LIN63-0108UA



### ВНИМАНИЕ

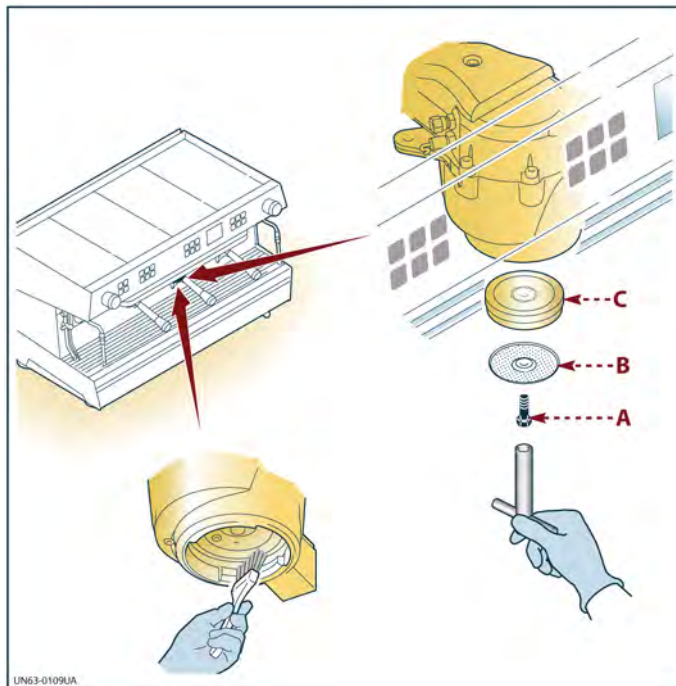
Остудите дозатор во избежание ожогов.

Выполните описанные ниже операции.

- 1) Отвинтите винт (А).
- 2) Снимите сетку дозатора (В).
- 3) Снимите держатель сетки дозатора (С).
- 4) Погрузите сетку дозатора и ее держатель в теплый раствор питьевой воды и моющего средства для пищевой сферы.
- 5) Тщательно почистите и промойте сетку дозатора, чтобы удалить остатки кофе и моющего средства.
- 6) Аккуратно почистите щеткой держатель сетки дозатора и место крепления рожка.
- 7) Установите сетку дозатора на место в дозаторе.
- 8) Установите сетку дозатора.
- 9) Затяните винт (А).

### ИНФОРМАЦИЯ

Не затягивайте винт слишком сильно, чтобы не повредить его.





## Автоматическая промывка дозатора



### ВНИМАНИЕ

Во избежание ожогов или серьезных травм не снимайте рожок во время промывки. Не прерывайте фазу промывки, чтобы гарантировать гигиену и защитить получаемый продукт от загрязнения. Если выполнение промывки прерывается, например, из-за отключения электроэнергии, повторите цикл промывки, чтобы обеспечить гигиену напитков.

Выполните описанные ниже операции.

- 1) Установите глухой фильтр в рожок.
- 2) Поместите таблетку рекомендованного производителем мощного средства в глухой фильтр.
- 3) Установите рожок на дозатор.

### ИНФОРМАЦИЯ

Не допускается одновременная промывка дозаторов и бойлера.

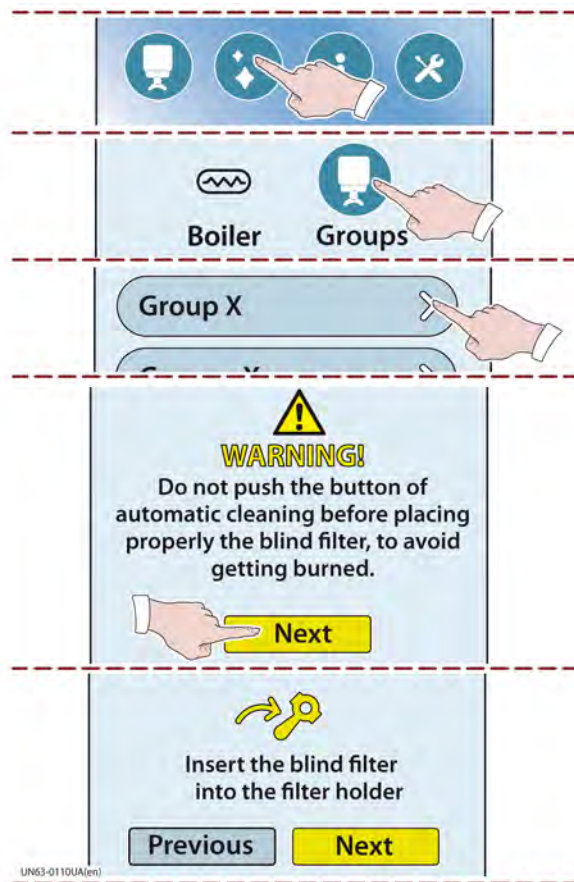
Промывка разрешается, если соответствующие дозаторы достигли заданной рабочей температуры.



- 4) Коснитесь кнопки.
- 5) Коснитесь кнопки, чтобы включить промывку дозаторов.
- 6) Коснитесь кнопки, чтобы подготовить промывку дозатора.
- 7) Отобразится страница с инструкциями по промывке.
  - Соблюдайте информацию, приведенную в сообщении.
- 8) Коснитесь кнопки.

Отобразится страница, изображенная на рисунке.

- Соблюдайте информацию, приведенную в сообщении.
- 9) Коснитесь кнопки.

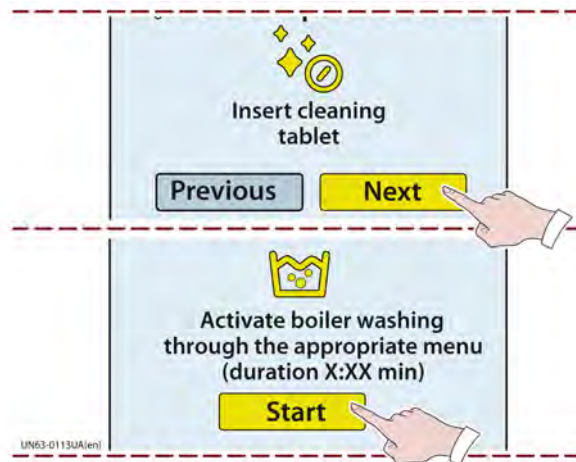


Отобразится страница, изображенная на рисунке.  
Соблюдайте информацию, приведенную в сообщении.

- 10) Коснитесь кнопки, чтобы включить цикл промывки.
- Повторите те же действия для промывки других дозаторов
  - Если все дозаторы были активированы, то их можно промыть одновременно.
  - Приблизительная долговечность цикла промывки показывается на этой же странице.

### ИНФОРМАЦИЯ

**Инструкции по циклу промывки могут быть отключены (см. “Отключение инструкции по очистке”).**



## Очистка наружных поверхностей машины

Очищайте наружные поверхности машины мягкой тканью, смоченной водой, без использования моющих средств.

Будьте осторожны с поверхностями (из нержавеющей стали, алюминия), в особенности с окрашенными ча-

стями.

В частности, не используйте агрессивные моющие средства.

Не используйте абразивные материалы или острые инструменты для удаления накипи.

## Промывка бойлера

### ИНФОРМАЦИЯ

**Не допускается одновременная промывка дозаторов и бойлера.**

**Промывка разрешена, если бойлер достиг заданной рабочей температуры.**

Выполните описанные ниже операции.

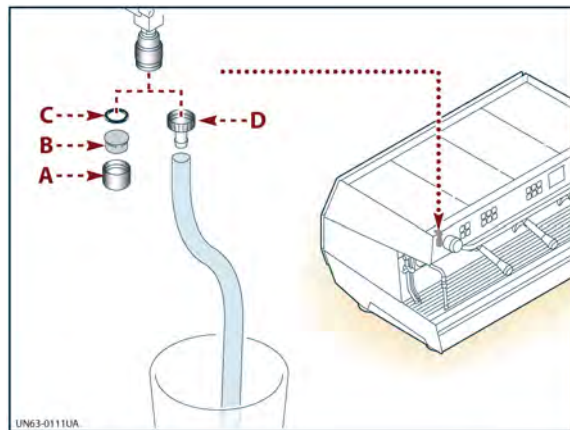


### ВНИМАНИЕ

**Не прерывайте фазу промывки, чтобы гарантировать гигиену и защитить получаемый продукт от загрязнения.**

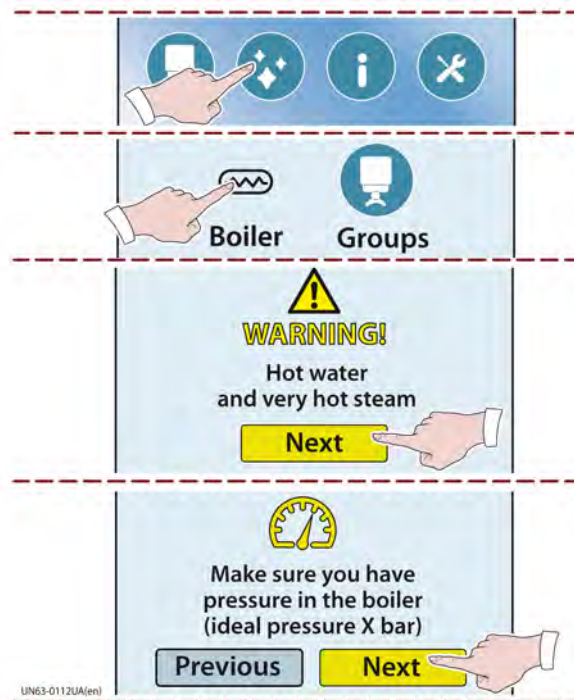
**Если выполнение промывки прерывается, например, из-за отключения электроэнергии, повторите цикл промывки, чтобы обеспечить гигиену напитков.**

- 1) Отвинтите наконечник (A).
- 2) Удалите фильтр (B).



- 3) Снимите уплотнение (C).
- 4) Привинтите штуцер (D), входящий в комплект поставки.
- 5) Наденьте на штуцер теплостойкий шланг, входящий в поставку.

- 6) Коснитесь кнопки.
- Отобразится страница, изображенная на рисунке.
- 7) Коснитесь кнопки, чтобы включить промывку бойлера.
- Отобразится страница с инструкциями по промывке.
  - Соблюдайте информацию, приведенную в сообщении.
- 10) Коснитесь кнопки.
- Отобразится страница, изображенная на рисунке.
  - Соблюдайте информацию, приведенную в сообщении.
- 11) Коснитесь кнопки.



- Отобразится страница, изображенная на рисунке.
- Соблюдайте информацию, приведенную в сообщении.

12) Коснитесь кнопки.

- Отобразится страница, изображенная на рисунке.
- Соблюдайте информацию, приведенную в сообщении.

13) Коснитесь кнопки.

- Отобразится страница, изображенная на рисунке.
- Соблюдайте информацию, приведенную в сообщении.

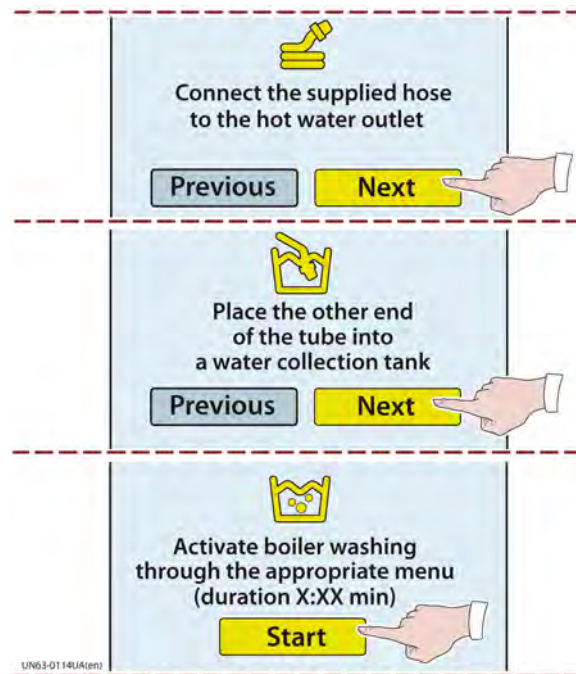
14) Коснитесь кнопки, чтобы включить цикл промывки.

Приблизительная долговечность цикла промывки показывается на этой же странице.

- Цикл промывки включает этапы опорожнения, заполнения и нагрева бойлера.

## ИНФОРМАЦИЯ

**Инструкции по циклу промывки могут быть отключены (см. “Отключение инструкции по очистке”).**

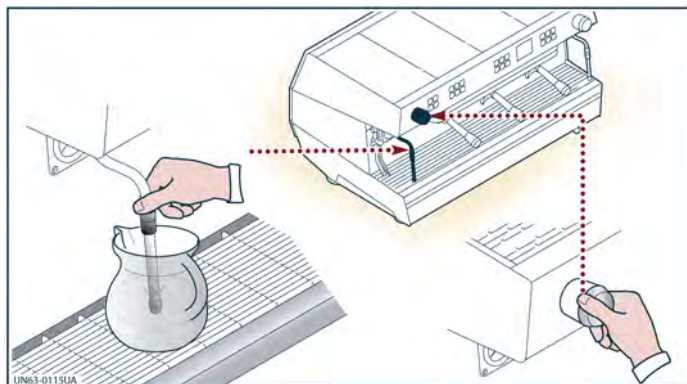


## Чистка трубок подачи пара



### ВНИМАНИЕ

При подаче пара необходимо быть внимательными, чтобы избежать ожогов и травм. Возьмите трубку подачи пара за теплозащитную ручку, как показано на рисунке.



Выполните описанные ниже операции.

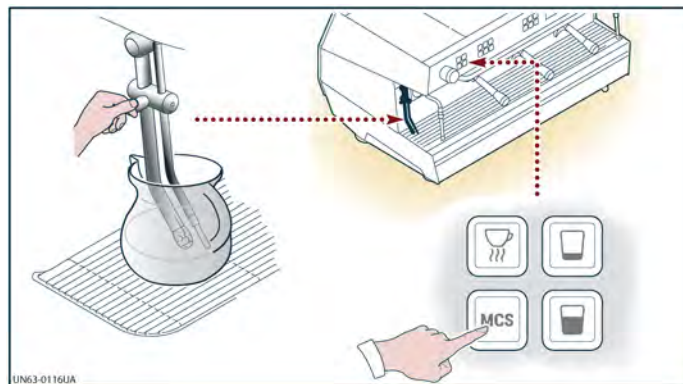
- 1) Заполните емкость подходящим количеством моющего раствора.
- 2) Поместите трубку в емкость и погрузите ее в раствор.
- 3) Поверните ручку, чтобы включить подачу пара, чередуя ее с паузами.
- 4) Тщательно промойте, чтобы удалить все остатки моющего раствора.

## Чистка капучинатора MCS (по заказу)



### ВНИМАНИЕ

При подаче пара необходимо быть внимательными, чтобы избежать ожогов и травм. Держите трубку капучинатора за ручку, как показано на рисунке, чтобы не допустить ожог.



Выполните описанные ниже операции.

- 1) Заполните емкость подходящим количеством моющего раствора.
- 2) Поместите капучинатор в емкость и погрузите его в раствор.
- 3) Нажмите кнопку и выполните несколько автоматических циклов подачи пара.
- 4) Тщательно промойте, чтобы удалить все остатки моющего раствора.



## Чистка сливного отверстия

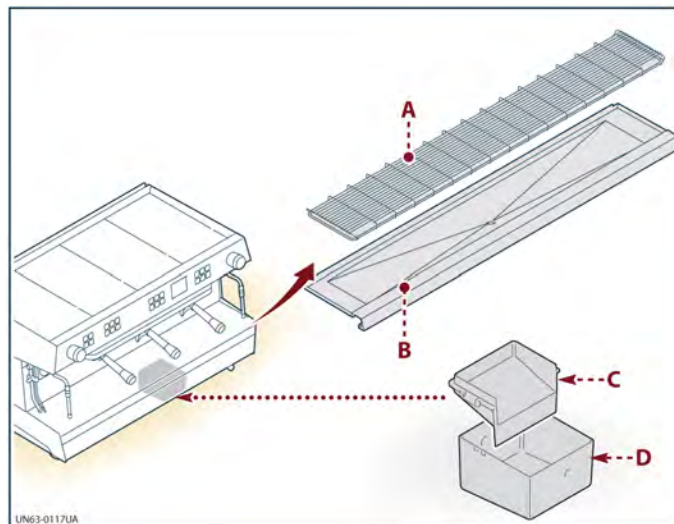
Выполните описанные ниже операции.

- 1) Снимите решетку (A).
- 2) Снимите лоток (B).
- 3) Удалите элемент (C).
- 4) Тщательно очистите сливное отверстие (D) и место вокруг него от остатков кофе.



### ВНИМАНИЕ

Во время удаления и опорожнения сливного лотка будьте осторожными, чтобы не допустить ожогов и ранений.



## Чистка панелей обшивки и светодиодной лампы



### ВНИМАНИЕ

Выполняйте эти действия, когда машина отключена от источника электроэнергии и остыла, чтобы не допустить поражения током и ожога.

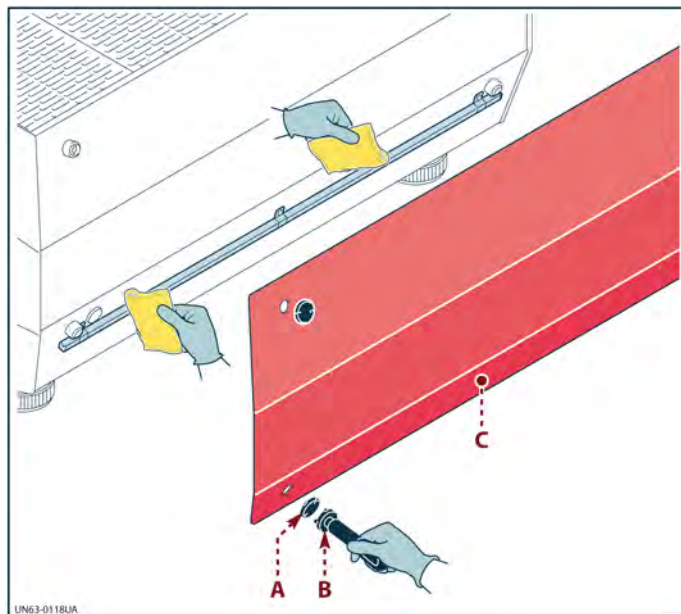
Выполните описанные ниже операции.

- 1) Выньте вилку из розетки и остудите машину.
- 2) Поддерживайте панели (С), чтобы не допустить их падения.
- 3) Отвинтите декоративные винты (А).  
Используйте специальный ключ (В), входящий в поставку.

### ИНФОРМАЦИЯ

**Не снимайте светодиодную лампу с держателей.**

- 4) Протрите светодиодную лампу и панели обшивки неабразивной салфеткой, смоченной чистой водой, без моющих средств, чтобы предотвратить повреждение штанги и панелей.
- 5) Установите панели обшивки (С).



- 6) Завинтите декоративные винты (А).

### ИНФОРМАЦИЯ

Произведите чистку согласно программе уборки и гигиенической обработки помещения, в котором размещена машина.

## Первое включение и промывка после длительного бездействия

Если машина простаивает более двух дней, выполните описанные операции.

- 1) Включите машину и подождите, пока не будет достигнута рабочая температура (см. “Включение машины”).
- 2) Оставьте машину при рабочей температуре на четыре часа перед началом промывки, не используя ее.
- 3) Выполните продолжительный слив (около 1 литра) воды из каждого дозатора.
- 4) Включите подачу горячей воды (см. “Промывка бойлера”) вплоть до полного опорожнения гидравлического контура и бойлера.
- 5) Вновь заправьте машину свежей питьевой водой, чтобы восстановить нормальные рабочие условия.

## Рекомендации по технике безопасности при перемещении и установке

Все погрузочно-разгрузочные работы должны выполняться в соответствии с действующим законодательством по охране труда.

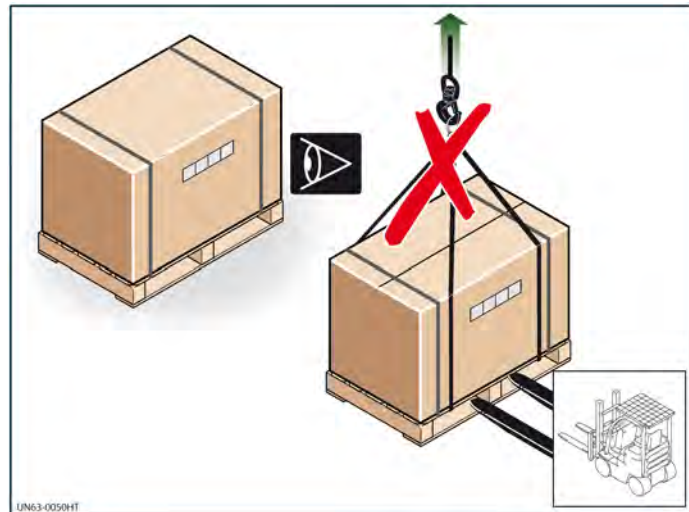
Соблюдайте описанные символы, которые приводятся на упаковке.

### Упаковка и распаковка



#### ВНИМАНИЕ

**Бережно храните элементы упаковки, так как они представляют потенциальную опасность для детей.**



Тип упаковки выбирается в зависимости от используемых транспортных средств и от места назначения.

На упаковке приведена вся информация по погрузке и разгрузке.

Во избежание резких движений во время транспортировки закрепите надлежащим образом упаковку на транспортном средстве.

Перемещайте упаковку с помощью подходящего подъемного средства с большей грузоподъемностью, как показано на рисунке.

При получении машины проверьте целостность упаковки.

При наличии повреждений свяжитесь с производителем для согласования процедур.

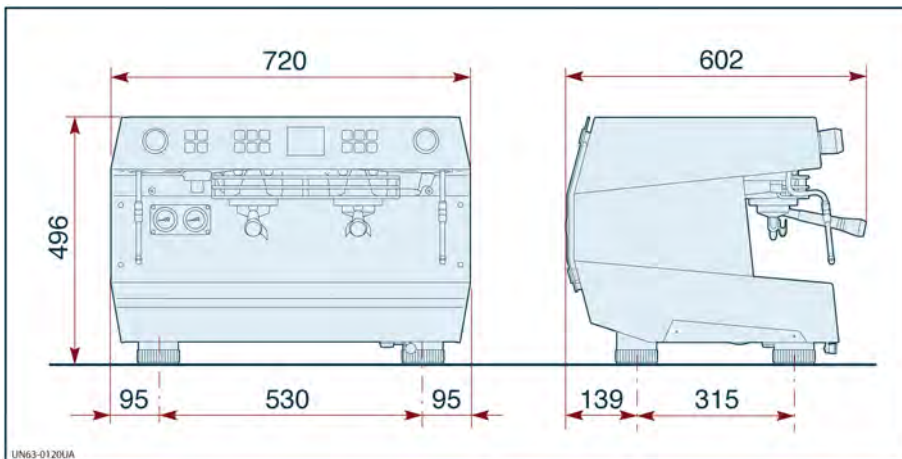
Храните упакованную машину в закрытых помещениях при такой температуре, которая не допускает ее замерзание.

Утилизируйте компоненты ТРАНСПОРТНОЙ УПАКОВКИ с соблюдением действующего законодательства в области раздельного сбора и утилизации отходов, а также в соответствии с природоохранными этикетками, имеющимися на всех упакованных изделиях.

## Габаритные размеры

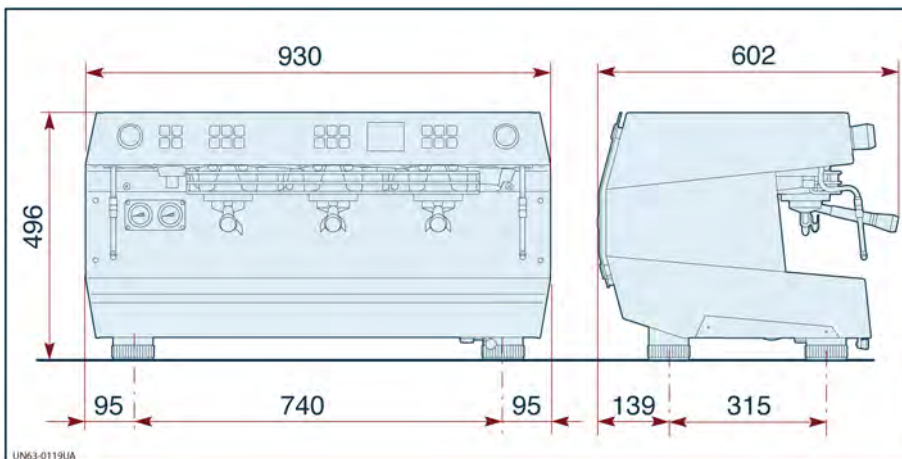
На рисунке показана машина с 2 дозаторами.

Размеры приводятся в миллиметрах.



На рисунке показана машина с 3 дозаторами.

Размеры приводятся в миллиметрах.



## Технические данные

Технические данные		
	Два дозатора	Три дозатора
Электропитание (промышленное)	380-400V 3N~50-60 (Hz)	
Переключение электропитания (1)	220-230V ~ 50-60 (Hz) 220-230V 3~ 50-60 (Hz) 220-220V 3~ 50-60 (Hz) (*)	
Максимальная потребляемая мощность	4500 (W)	6300 (W)
Максимальная потребляемая мощность (* лишь только для 200-220V 3-50-60 Hz)	3900 (W)	
Максимальное давление питающей водопроводной сети	1 (MPa)	
Степень электрической защиты	IPX2	
Мощность бойлера	7 (l)	13 (l)
Максимальное давление пара	0,15 (MPa)	
Производительность одного дозатора	0,5 (l)	
Максимальное давление дозаторов	1,1 (MPa)	
Масса машины (пустой гидравлический контур)	77 (kg)	89 (kg)
Масса машины (заправленный гидравлический контур)	84 (kg)	101 (kg)

(1) Всегда проверяйте соответствие напряжения питания данным паспортной таблички машины, а также данным в таблице. Обратитесь к уполномоченному специалисту для правильной конфигурации.

## Установка

В месте установки должны быть предусмотрены все подводящие и отводящие коммуникации.



### ВНИМАНИЕ

**Не устанавливайте машину вблизи источников тепла или легковоспламеняющихся материалов.**  
**Не устанавливайте машину на профессиональной кухне.**

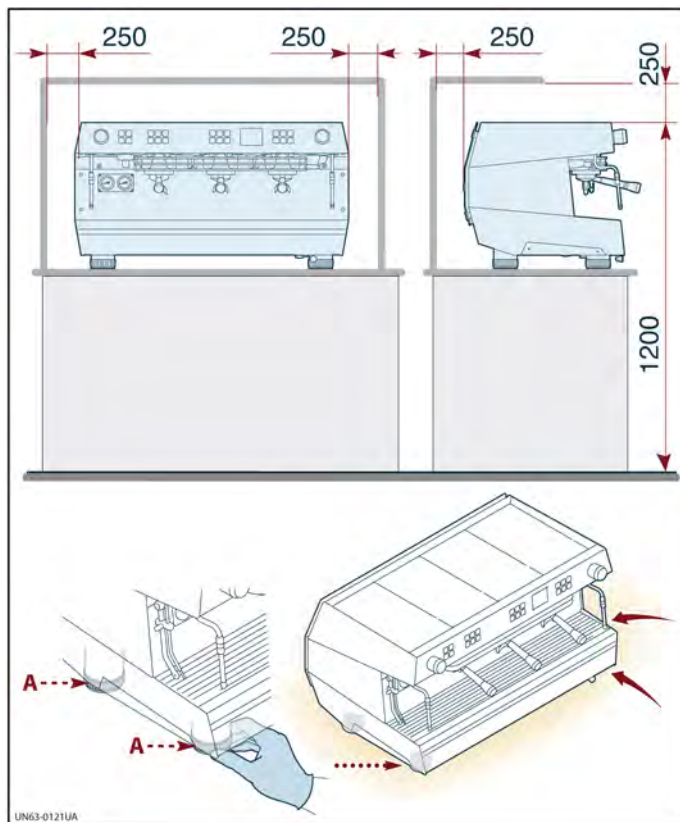
Выполняйте установку в соответствии с законами и правилами страны, в которой используется машина.

Опорная поверхность машины должна быть ровной, водонепроницаемой и прочной, чтобы надежно поддерживать машину.

Держите достаточно свободного места вокруг машины для лучшей вентиляции и удобства обслуживания.

Выполните описанные ниже операции.

- 1) Распакуйте машину.
- 2) Отвинтите винты, крепящие машину к поддону.
- 3) Расположите машину, как показано на рисунке.
- 4) Для выравнивания машины вращайте ножки (А) (по заказу).



Указанные размеры являются минимальными размерами, предусмотренными производителем, и выражены в миллиметрах.



## Электрическое подключение



### ВНИМАНИЕ

**Электрическое подключение должен качественно выполнить персонал, обладающий опытом в этой конкретной сфере работы, соблюдая требования действующих норм и законов.**

Машина поставляется с рабочим напряжением 380/400 (В) - 3N 50/60 (Гц), для переключения обращайтесь к таблице с техническими данными.

Перед подключением отключите общее электропитание.

Выполните описанные ниже операции.

- 1) Проверьте напряжение и частоту электрической сети.
- 2) Установите терромагнитный автоматический выключатель перед машиной для отключения электропитания в случае короткого замыкания или разряда на землю.
- 3) Для электрического подключения обращайтесь к прилагаемым схемам, учитывая напряжение сети.

## Изменение электрического питания



### ВНИМАНИЕ

**Адаптация напряжения машины к сетевому напряжению должна выполняться квалифицированным в этой области персоналом, имеющим опыт работы в этой сфере, в соответствии с действующими правовыми нормами и правилами.**

Перед подключением отключите общее электропитание.

Напряжение подключения может быть изменено.

Чтобы изменить электрическое подключение машины в соответствии с напряжением электросети, обратитесь к прилагаемым электрическим схемам.



### ВНИМАНИЕ

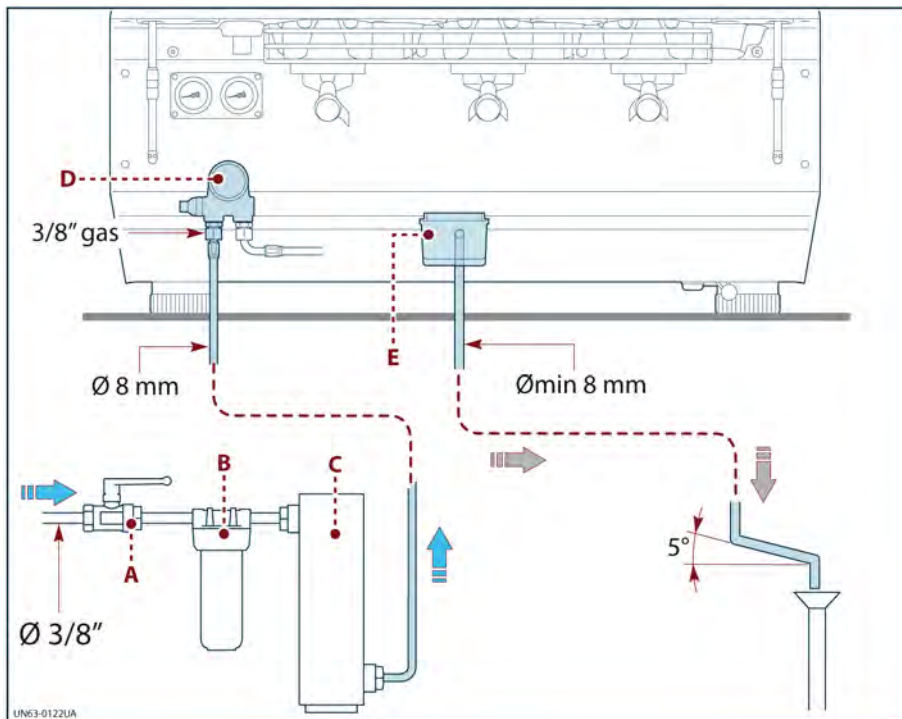
Подключите машину к водопроводу питьевой холодной воды с предварительной фильтрацией. В зависимости от жесткости воды подумайте о необходимости установки смягчителя воды.

Для подключения используйте материалы, поставляемые с машиной, или материалы, соответствующие действующим стандартам и законам.

Перед подключением тщательно очистите трубы и компоненты системы.

Выполните подключение, как показано на рисунке.

- A) Кран
- B) Фильтр
- C) Смягчитель воды
- D) Электронасос
- E) Сливное отверстие



---

## Испытание

---

После завершения установки и выполнения электрических подключений квалифицированный персонал должен выполнить описанные ниже операции.

1) Проверить наличие и работоспособность установленных средств безопасности.

- 2) Убедиться, что условия эксплуатации соблюдены.
- 3) Выполните промывку машины (см. “Первое включение и промывка после длительного бездействия”).

---

## Вывод из эксплуатации, списание и утилизация машины

---

Чтобы машина не представляла опасности для людей при выводе из эксплуатации, все элементы подключения к источнику электроэнергии должны быть приведены в негодность.

Слейте из машины все жидкости, которые могут быть источником загрязнения окружающей среды.

При утилизации необходимо разделить все компоненты пылесоса с учетом их химических характеристик, для отдельного уничтожения в соответствии с действующими законами.

Не загрязняйте природу не разлагающимися продуктами (смазочные материалы и неметаллические компоненты (резина, ПВХ, смолы и т.д.).

В соответствии со ст. 14 “Информация для пользователей” ДИРЕКТИВЫ 2012/19/ЕС ЕВРОПЕЙСКОГО ПАРЛАМЕНТА И СОВЕТА от 4 июля 2012 об отходах электрического и электронного оборудования (RAEE).

Перечеркнутый символ мусорного бака на машине или упаковке означает, что по окончании срока службы изделие следует утилизировать отдельно от других от-

ходов.

Раздельная утилизация данной машины, исчерпавшей свой ресурс, организуется и управляется производителем.

Следовательно, пользователь, который должен будет утилизировать данную машину, должен обратиться к производителю и воспользоваться системой, которую он организовал для раздельной утилизации машины, исчерпавшей свой ресурс.

Соответствующий раздельный сбор отходов для последующей утилизации, экологически совместимой переработки и утилизации выведенной из эксплуатации машины помогает избежать возможных негативных последствий для окружающей среды и здоровья и способствует повторному использованию и/или переработке материалов, из которых изготовлена машина. Несанкционированная утилизация машины владельцем повлечет за собой применение административных санкций, предусмотренных действующими нормативными актами.





## Аналитический указатель

<b>А</b>		Исключение ответственности .....	8
Автоматическая промывка дозатора.....	46	Испытание .....	62
Автоматический подогрев молока капучинатором MCS (опция).....	36	<b>М</b>	
Аксессуары в комплекте .....	10	Меню.....	18
<b>В</b>		Меню INFO .....	19
Введение .....	2	Меню SETTINGS.....	26
Взбивание молока .....	35	<b>Н</b>	
Включение бойлера.....	17	Назначение руководства.....	6
Включение машины.....	15	Неправильная и неразрешенная эксплуатация .....	5
Включение поверхности для подогрева чашек .....	18	<b>О</b>	
Воздействие электромагнитных полей .....	11	Общее описание агрегата .....	9
Вывод из эксплуатации, списание и утилизация машины .....	62	Общие указания по безопасности и гигиене .....	2
Выключение машины .....	15	Описание органов управления .....	12
<b>Г</b>		Описание панели управления вспомогательными функциями .....	13
Габаритные размеры .....	57	Описание панели управления дозатором кофе .....	14
Гарантия .....	8	Остаточная опасность .....	5
Главная страница панели управления.....	16	Очистка наружных поверхностей машины .....	49
Глоссарий и используемые термины .....	8	<b>П</b>	
<b>Д</b>		Первое включение и промывка после длительного бездействия .....	55
Данные производителя и идентификация машины ....	7	Подача горячей воды.....	37
Декларация соответствия .....	11	Подключение воды и слива .....	61
<b>И</b>		Порядок запроса технического обслуживания .....	7
Изменение электрического питания.....	60	Предельные рабочие условия окружающей среды ..	12

Предохранительные устройства.....	10
Предусмотренная эксплуатация.....	4
Приготовление кофе.....	33
Прилагающаяся документация.....	8
Программа чистки.....	43
Промывка бойлера .....	49
<b>Р</b>	
Рекомендации по безопасной эксплуатации и работе .....	12
Рекомендации по технике безопасности при перемещении и установке.....	56
<b>С</b>	
Содержание.....	1
<b>Т</b>	
Таблица аварийных сигналов .....	38
Технические данные .....	58
<b>У</b>	
Упаковка и распаковка .....	56
Установка.....	59

<b>Ч</b>	
Чистка и обслуживание .....	43
Чистка капучинатора MCS (по заказу) .....	52
Чистка панелей обшивки и светодиодной лампы .....	54
Чистка рожка .....	44
Чистка сетки дозатора и держателя .....	45
Чистка сливного отверстия .....	53
Чистка трубок подачи пара .....	52
<b>Ш</b>	
Шум .....	11
<b>Э</b>	
Электрическая схема V200/3 Hz 50 - 60 .....	63
Электрическая схема V230 Hz 50 - 60 .....	64
Электрическое подключение .....	60
Электромагнитная совместимость .....	11









**DALLA CORTE S.P.A.**  
VIA ZAMBELETTI 10  
20021 BARANZATE (MI) ITALY

T +39 02 454 864 43  
info@dallacorte.com  
www.dallacorte.com