



# **ТЕХНИЧЕСКИЙ ПАСПОРТ**

## **Руководство по эксплуатации**



**Подовые электрические печи**  
**ROAL BAKERY 12E, 24E, 36E, 39E**

***! Конструкция и устройство оборудования могут быть изменены в целях усовершенствования и отличаться от описанных в данном руководстве, не ухудшая его потребительских свойств.***

***! Установку, наладку и техническое обслуживание должны производить специалисты имеющие лицензию на монтаж и ремонт торгово-технологического оборудования и имеющим группу допуска по электробезопасности не ниже III.***

Данные модели подовых электрических печей предназначены для эксплуатации на предприятиях общественного питания, предприятиях торговли.

## **1. Введение:**

Настоящее руководство по эксплуатации предназначено для ознакомления обслуживающего персонала и лиц, производящих установку и техническое обслуживание печей подовых электрических ROAL BAKERY с устройством, принципом действия и другими сведениями, необходимыми для их установки, правильной эксплуатации и технического обслуживания.

## **2. Назначение:**

Печи подовые ROAL BAKERY предназначены для выпечки хлебобулочных и кондитерских изделий, приготовления блюд из мяса, рыбы, овощей и других продуктов. Конструкция подовых печей позволяет осуществлять визуальный контроль процесса выпечки за счет оснащения пекарных камер стеклянными окнами в дверцах и наличия системы освещения.

Печи подовые ROAL BAKERY оснащены независимой системой регулировки нижней и верхней группы нагревателей (ТЭНов) и в каждой камере отдельно. Печь удобна и проста в эксплуатации и техническом обслуживании.

Режим работы – двухсменный (16 - 18 ч)

## **3. Технические характеристики:**

Модель	12E	24E	36E	39E
Размеры (мм)	1220*820*575	1220*820*1120	1220*820*1530	1685x820x1450
Кол-во уровней	1	2	3	3
Кол-во листов 600*400мм	2	4	6	9
МАХ Темп	400	400	400	400
Напряжение/Частота	380/50	380/50	380/50	380/50
Мощность кВт	7,6	15,2	22,8	30,0
Вес (кг)	56	135	170	230

#### 4. Комплектация:

- Печь – 1 шт.
- Сертификат соответствия – 1шт.
- Технический паспорт - 1шт.

#### 5. Устройство и принцип работы:

Печь состоит из каркаса с жесткозакрепленной на нем декоративной обшивкой, пекарской камеры и элементов управления на лицевой панели. Каждый ярус оборудован термовыключателем. При достижении температуры 360 °С, тепловой выключатель немедленно соединит цепь реле, которое в свою очередь отключит подачу электричества и остановит нагрев, с целью предотвращения возгорания и повреждения печи.

Пекарская камера с внешней стороны обернута теплоизоляционным материалом. Внутренний объем камеры обогревается электронагревателями, расположенными снизу и сверху. Печь снабжена дверью, плотность закрытия которой обеспечивается натяжением пружины. Печь оснащена двумя терморегуляторами Т1 и Т2 для верхней и нижней группы ТЭНов. А также в моделях с пароувлажнением кнопкой подачи пара.

#### 5. Указания мер безопасности:

К обслуживанию печи допускаются лица, прошедшие инструктаж по правилам эксплуатации и уходу за оборудованием.

**При установке печи должно быть обеспечено надежное заземление согласно правилам устройств электроустановок напряжением до 1000 В.** Заземление произвести отдельным проводом сечением не менее 10 мм<sup>2</sup>, от болта заземления на корпусе печи (отмечен соответствующим значком) на контур заземления. Запрещается подключение печи в сеть через штепсельный разъем.

- Установку печи производить не менее 1м от легковозгораемых материалов.
- Запрещается применять водяную струю для чистки печи.
- Запрещено принудительно охлаждать конфорки водой.
- Не эксплуатировать печь имеющую сопротивление изоляции ниже 0,5 МОм. В случае падения сопротивления или увеличения тока утечки на изделия более 5 мА/кВт необходимо просушить ТЭНы при температуре 120-150 °С в течении 4-6 часов.
- После просушки проверить ток утечки. Проверить цепи заземления.

При работе с плитой следует соблюдать следующие правила безопасности:

- во избежание ожогов соблюдать осторожность при перемещении над печью продукции, не допускать проливания на горячую поверхность камеры жира и других жидкостей.

**Температура рабочих поверхностей достигает 400 °С .**

- при замыкании электропроводки на корпус, немедленно отключить печь от электросети и включить вновь только после устранения специалистами всех неисправностей;
- перед санитарной обработкой и техническим обслуживанием отключить печь, остудить и повесить на рукоятки коммутирующей аппаратуры плакат «**НЕ ВКЛЮЧАТЬ! – РАБОТАЮТ ЛЮДИ**»;
- при обнаружении неисправностей вызвать специалиста по монтажу и ремонту торгово-технологического оборудования.

## **6. Порядок установки и подготовка к работе:**

### **Требования к помещению:**

- Помещение, в котором устанавливается печь, должно быть оснащено принудительной приточно-вытяжной вентиляцией и соответствовать с нормам технологического проектирования пекарен малой мощности ВНТП 02-92, часть 2, Пекарни.
- Межцеховые перекрытия должны быть выполнены по СНиП 2.03.01-84 и выдерживать нагрузку создаваемую весом печи.
- Пол в месте установки должен быть ровным, выполненным из негорючего материала соответствующего ГОСТ 30244-94 и иметь допуск плоскостности не более 3мм и допуск на уклон 30'.
- Общие требования к чистовым полам под установку печи должны соответствовать СНиП 2.03.13-88 «Полы».

**ВНИМАНИЕ: Выравнивание основания печи при помощи прокладок категорически запрещено.**

- Высота помещения должна быть не менее 3м.

При выборе места под установку печи следует руководствоваться следующими требованиями:

- при расположении шкафа электрооборудования на боковой правой стенке печи расстояние от этой стенки до другого оборудования должно быть не менее 0,8м; -расстояние от задней стенки до другого оборудования должно быть не менее 0,3м;
- расстояние от боковой левой стенки печи до ограждающих конструкций зданий или другого оборудования не ограничивается.

### **Помещение должно быть оборудовано:**

- системой приточно-вытяжной вентиляции, соответствующей ГОСТ 12.4.021-75 и СНиП 2.04.05-91 «Отопление, вентиляция и кондиционирование воздуха» для обеспечения равномерного температурного режима от плюс 10 до плюс 35°С;

**Примечание:** Присоединение печи к цеховой вентиляционной системе осуществляется эксплуатирующей организацией.

- системой водоснабжения (в моделях с опцией пароувлажнения), давление в системе не менее 0,3-0,6 МПа, качество подводимой воды по ГОСТ Р 51232-98, трубопровод находится на задней стенке печи.

- иметь подвод электропитания напряжением 380В, 50Гц, рассчитанного на нагрузку, создаваемую установленным оборудованием, качество электроэнергии по ГОСТ 13109-97;

#### **Установка, монтаж и подключение печи:**

- Производство монтажа, демонтажа, устройства защитного заземления, технического обслуживания приводов и электрооборудования должны соответствовать требованиям следующих документов: «Правилам устройства электроустановок» (ПУЭ), «Правилам технической эксплуатации электроустановок потребителей», ПОТРМ-016-2001 «Межотраслевым правилам по охране труда (правилам безопасности) при эксплуатации электроустановок», ПОТРО 0152003 «Правилам по охране труда в хлебопекарной и макаронной промышленности» и «Правилам безопасности в газовом хозяйстве».
- После проверки состояния упаковки, распаковать печь, произвести внешний осмотр и проверить комплектность.
- Подвести и подключить кабель электропитания к электрической сети через устройство защитного отключения, руководствуясь ПУЭ.
- Подсоединить к зажиму заземления печи (находится на задней стенке печи) защитный медный проводник сечением не менее 4мм<sup>2</sup>, соединенный с контуром заземления пекарни. Контур заземления должен иметь сопротивление не менее 0.1 Ом.

#### **ВНИМАНИЕ! Категорически запрещается работа без защитного заземления.**

- Подводящий водопровод парогенератора (диаметр 1/2"), расположенный на задней стенке печи подсоединить к водопроводу с холодной питьевой водой, имеющий давление в сети не менее 0,3 ÷ 0,6 МПа (3,0 ÷ 0,6 кг/см<sup>2</sup>) и обеспечивающей расход не менее 20 л/мин (в моделях с опцией пароувлажнения).
- Перед первым включением печи подтянуть винты и гайки зажимов электрических контактов проводов, пускателей, реле, выключателей, электродвигателей, и др. электроэлементов.

## **7. Порядок работы:**

1. Включите печь и отрегулируйте терморегуляторами необходимую температуру.
2. Поверните выключатели, расположенные на панели в положение «ON» или «I». В то же время загорается зеленый световой индикатор измерителя температуры, что означает начало работы. Когда температура верхнего и нижнего ТЭНов выйдет на заданные значения, загорается красная лампа, а зеленая погаснет. Температура автоматически будет поддерживаться согласно установленным значениям.
3. В соответствии с требованиями к выпечке, температуру верхнего и нижнего ТЭНа можно

регулировать независимо. Таким образом, в камере можно добиться идеального эффекта выпечки.

4. После завершения работы, поверните термостат в положение «О» и выключите питание.

Наконец, отключите главное питание и убедитесь в безопасности, прежде чем уйти.

5. Примечание:

- «Off» и «O» на дисплее, означают отключение питания;
- «ON» и «I» означают включение питания.

6. Две нижние кнопки предназначены для активации пара.

Включите левую кнопку и дождитесь, пока паровое устройство закипятит воду.

Как только пар будет готов, правая кнопка станет зеленой.

После чего, нажмите правую кнопку, для выпуска пара.

## **Внимание**

**В новых печах имеется некоторое количество антикоррозийного масла внутри, на случай длительного хранения.**

Поэтому рекомендуется прокалить печь, чтобы сжечь масло и избавиться от запаха. Прокаливать стоит один раз при температуре 200–280 °С. Появление дыма при первом-втором выпекании является нормальным явлением.

- 1) При первом выпекании, время и температура выпекания должны быть подтверждены путём осмотра, например, наблюдением за цветом выпечки через стеклянное окно, или визуальной оценкой готового продукта.
- 2) Сделайте надлежащую запись, чтобы избежать повторного регулирования. Из-за погодных условий, напряжения и некоторых других объективных факторов, параметр выпечки иногда требует корректировки.

## **8. Ежедневное обслуживание:**

1. После работы переводите термометр в положение «ноль», чтобы избежать попадания тока в электрическую сеть.
2. Тщательно очищайте печь после использования; убеждайтесь, что камера чистая. В противном случае, это повлияет на теплопередачу и гигиеничность выходной продукции.
3. Вовремя протирайте инспекционное окошко.
4. Если печь не работает длительное время, в целях безопасности следует отключать основное питание. Регулярно проверяйте провода подключения и убеждайтесь в надежности соединений.
5. Во время чистки рекомендуется сначала использовать некоррозионный лосьон, а затем протирать печь сухой тканью. **Никогда не мойте водой.**

## 9. Техническое обслуживание:

Наименование	Метод проверки	Технические требования и параметры
Техническое состояние креплений, ТЭНов, регуляторов температурного режима, облицовки каркаса.	Визуальный осмотр	Проверка надежности механических креплений ТЭНов, терморегуляторов и прочих электрических элементов.
Состояние контактных соединений токоведущих частей и заземления.	Произвести чистку	Контактное соединение токоведущих частей и заземления должно обеспечивать надежность контактов в условиях переменного температурного режима печи.
Сопротивление изоляции между токоведущими частями и корпусом печи	При отключенной печи произвести мегомметром с испытательным напряжением 1000 В	Сопротивление изоляции в холодном состоянии не ниже 0,5 Мом

## 10. Возможные неисправности и методы их устранения:

Симптомы	Причина	Решение
Индикатор питания не работает.	Лампочка перегорела.	1. Заменить лампочку.
	Нет электричества или перегорел предохранитель.	2. Восстановите цепь или замените предохранитель.
	Выбран не тот переключатель.	3. Включите правильный переключатель.
	Переключатель электромагнитной защиты отключен.	4. Откройте боковую панель и включите автомат.

<p>Температура духового шкафа не может достигнуть нужной температуры или скачет.</p>	<ol style="list-style-type: none"> <li>1. Проверьте напряжение, чтобы убедиться, не слишком ли оно низкое.</li> <li>2. Сломан счетчик контроля температуры</li> </ol>	<ol style="list-style-type: none"> <li>1. Осмотрите и обслужите цепь.</li> <li>2. Замените измеритель контроля температуры.</li> </ol>
<p>Температура вышла из-под контроля, красный и зеленый свет не меняются автоматически.</p>	<p>Блок контроля температуры вышел из строя.</p>	<p>Осмотрите и обслужите измеритель температуры и шкалу измерения температуры.</p>
<ol style="list-style-type: none"> <li>1. Продукция сырая, или имеет не соответствующий цвет.</li> <li>2. Температура повышается медленно. Время запекания дольше обычного.</li> </ol>	<ol style="list-style-type: none"> <li>1. Обрыв провода питания или перегорание предохранителя.</li> <li>2. Перегорание соединительного провода или провода ТЭНа</li> </ol>	<ol style="list-style-type: none"> <li>1. Проинспектируйте электричество, силовой провод.</li> <li>2. Отключите соединительный провод ТЭНа; проверьте его на электрическое сопротивление RX10. Если не работает, замените и подключите новый провод.</li> </ol>



# Electric Oven Wiring Diagram

High-power electrical appliance

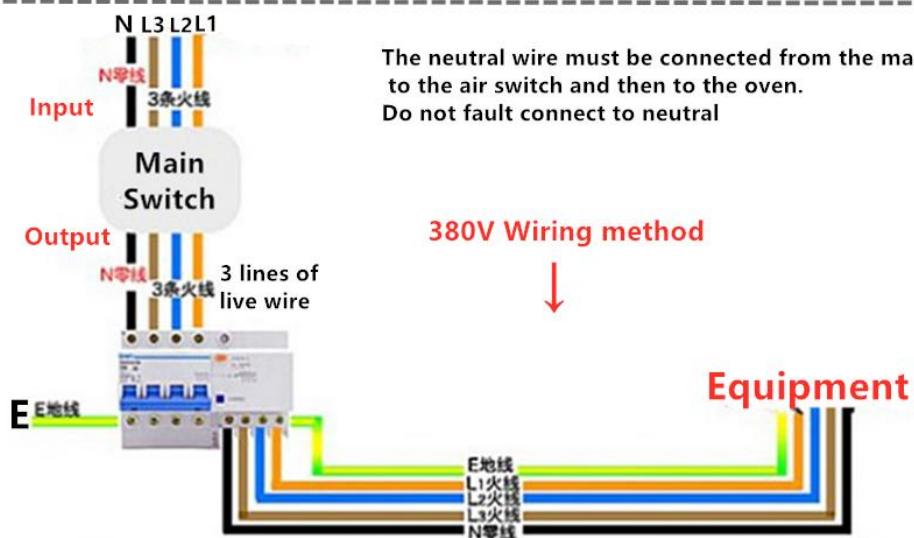
The oven must connect the ground wire to ensure safety

Please find an electrician for wiring--  
-- 220V Wiring method



The neutral wire must be connected from the main switch to the air switch and then to the oven.  
Do not fault connect to neutral

380V Wiring method



N= Neutral wire  
L= Live Wire  
E= Earth Wire

## **12. Упаковка транспортировка и хранение:**

Для транспортировки печь установлена на деревянный поддон, обтянута пленкой стрейч и упакована в короб. Противни, опоры и эксплуатационная документация уложены внутрь камеры.

Транспортировка печи допускается любым видом транспорта в закрытом объеме с соблюдением правил перевозок, действующих на каждом виде транспорта.

Погрузка и разгрузка печи из транспортных средств должна производиться осторожно, не допуская ударов и толчков.

Изготовитель: Guangzhou Royal SYT Trading Co, Ltd Китай