

ФЕН НАСТЕННЫЙ



MF4-1300(white)/MF4S-1300(white)/MF4-1300(black)

ИНСТРУКЦИЯ ПОЛЬЗОВАТЕЛЯ

Перед использованием ознакомьтесь с инструкцией



ВВОДНАЯ ИНФОРМАЦИЯ

Благодарим вас за выбор настенного фена Meuyel.

Мы уверены, что вы сделали правильный выбор, и данный прибор будет служить Вам долгие годы.

Фены данной серии идеально подойдут для использования в гостиницах и публичных заведениях.

При приёмке настенного фена проверьте его комплектность, внешний вид и целостность.

С помощью данной серии фенов вы сможете быстро высушить волосы и сделать красивую укладку. Благодаря направленному потоку воздуха, сушить волосы просто и удобно.

Корпус фена выполнен из пластика, эргономичная ручка обеспечивает удобный хват прибора.



ВНИМАНИЕ: Ознакомьтесь с данной инструкцией и предупреждениями безопасности, перед монтажом и началом использования прибора.

ВНИМАНИЕ!

Производитель не несёт ответственности в случае несоблюдения инструкции данного руководства.

Товар сертифицирован:



МЕРЫ ПРЕДОСТОРОЖНОСТИ

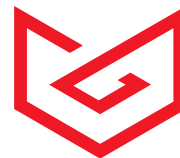
Устройство предназначено для использования в бытовых условиях и может применяться в квартирах, загородных домах, гостиничных номерах, офисах и других подобных местах.

Используйте устройство только по назначению и в соответствии с указаниями, описанными в данном руководстве. Нецелевое использование устройства, будет считаться нарушением условий надлежащей эксплуатации.

Данное устройство не предназначено для использования лицами (включая детей) с ограниченными физическими, сенсорными или умственными способностями или с недостатком опыта и знаний, за исключением случаев, когда они находятся под наблюдением или проинструктированы относительно использования устройства лицом, ответственным за их безопасность.

Никогда не используйте изделие вблизи каких-либо источников воды, таких как умывальники, ванны, раковины и т.д.

Никогда не погружайте изделие в воду или другие жидкости.



Фен оснащён устройством автоматической защиты от перегрева. В случае перегрева устройства фен выключится. Отключите устройство от сети и дайте ему остыть.

Не используйте прибор с поврежденным шнуром питания или вилок, а также если прибор повреждён или неисправен.

При использовании устройства не перекрывайте воздухозаборные отверстия и следите, чтобы волосы не попадали внутрь.

Если шнур питания повреждён, он должен быть заменён сервисом производителя или его сервисным агентом, во избежание опасности.

Если вилка шнура питания вставлена не полностью, это может привести к возгоранию.

Избегайте свисания шнура питания с рабочей поверхности, а также соприкосновений с горячей поверхностью.

Следите за тем, чтобы шнур питания не перекручивался и не перегибался, не соприкасался с острыми предметами, углами и кромками мебели.

Использование насадок, не предусмотренных производителем, может привести к пожару, поражению электричеством или травмам, а также повредить прибор.

КОМПЛЕКТ ПОСТАВКИ

Основной блок – 1 шт.

Фен – 1 шт.

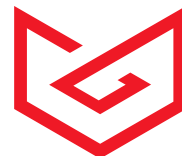
Установочный комплект – 1 шт.

Производитель оставляет за собой право без предварительного уведомления покупателя вносить изменения в конструкцию, комплектацию или технологию изготовления изделия с целью улучшения его свойств.



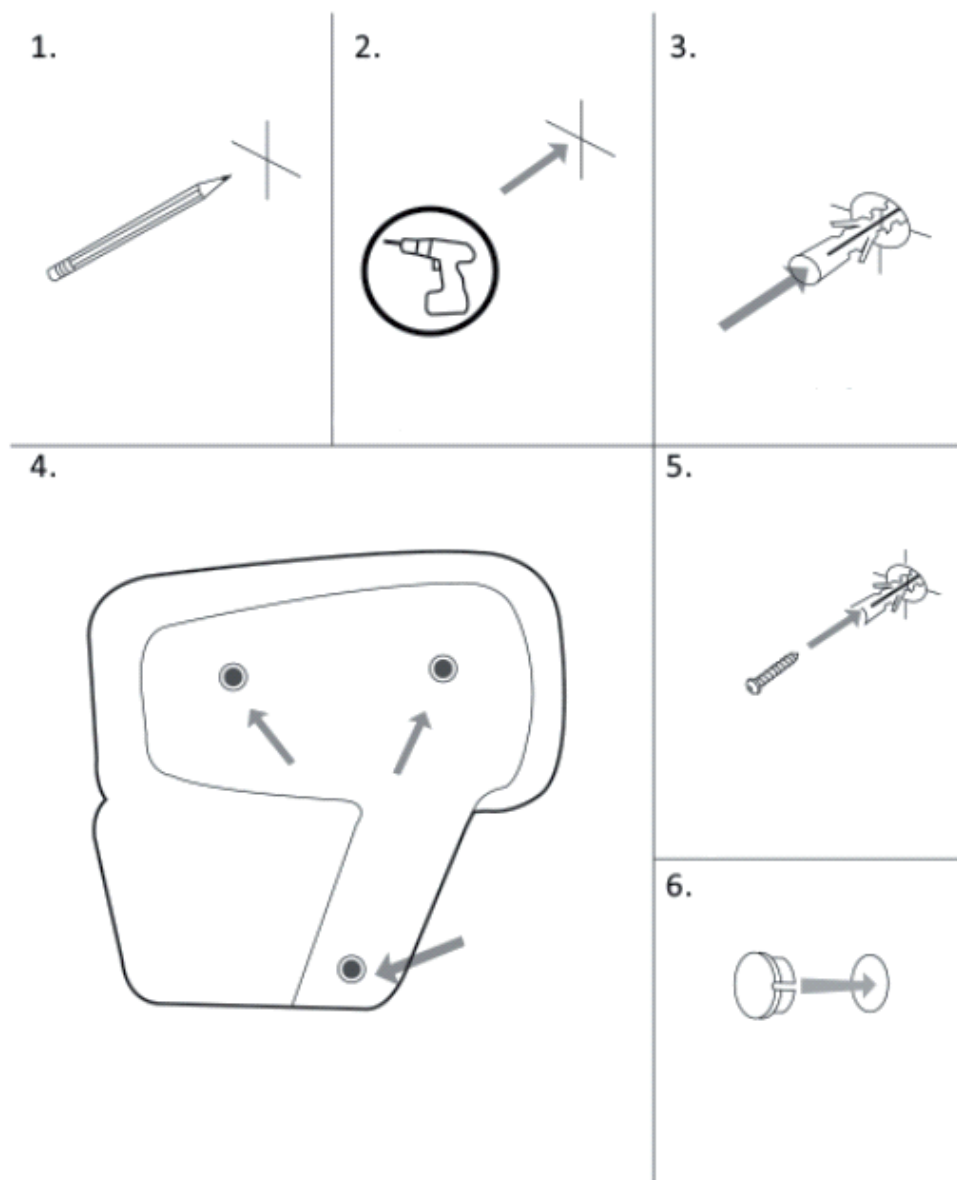
ХАРАКТЕРИСТИКИ

Название модели	MF4-1300(white)	MF4S-1300(white)	MF4-1300(black)
Напряжение	220В		
Мощность	1300 Вт		
Частота	50 Гц		
Скорость потока воздуха	20 м/с		
Температура воздуха	65±15°C		
Количество насадок	0		
Количество скоростей	2		
Ионизация	Нет		
Режим "Холодный воздух"	Нет		
Материал корпуса	Пластик		
Установка	Настенная		
Встроенная розетка	Нет	Да	Нет
Цвет корпуса	Белый		Черный
Размеры устройства, ВхШхГ	175x95x185 мм		
Размеры упаковки, ВхШхГ	110x245x180 мм		
Размер опт. упаковки, ВхШхГ	510x520x380 мм		
Вес нетто	0.62 кг	0.66 кг	0.62 кг
Вес брутто	0.75 кг	0.8 кг	0.75 кг
Гарантия	1 год		
EAN	4657764561214	4657764561276	4657764561252



УСТАНОВКА

1. Сделайте отметку на стене для отверстий.
2. Сделайте отверстия \varnothing 6 мм по отметкам.
3. Вставьте дюбеля в отверстия.
4. Подставьте основной блок к отверстиям.
5. Закрутите крепёжные винты.
6. Поставьте заглушки в на крепёжные отверстия.



ЭКСПЛУАТАЦИЯ

Включите фен с помощью переключателя включения/отключения. С помощью регулятора скорости на фене, выберете нужную скорость. После завершения сушки выключите и повесьте его на основной блок.



ПОДКЛЮЧЕНИЕ К ЭЛЕКТРОПИТАНИЮ

Предупреждение!

Неправильное обращение с заземлением может привести к опасности поражения электрическим током. Если шнур питания поврежден, заменяйте его только в сервисном центре.

Данное устройство должно работать от источника питания 220В переменного тока 50-60 Гц.

СОВЕТЫ ПО ИСПОЛЬЗОВАНИЮ

Держите фен на расстоянии 15-20 см от головы. Если прибор будет находиться ближе, вы рискуете «сжечь» волосы и пересушить кожу головы;

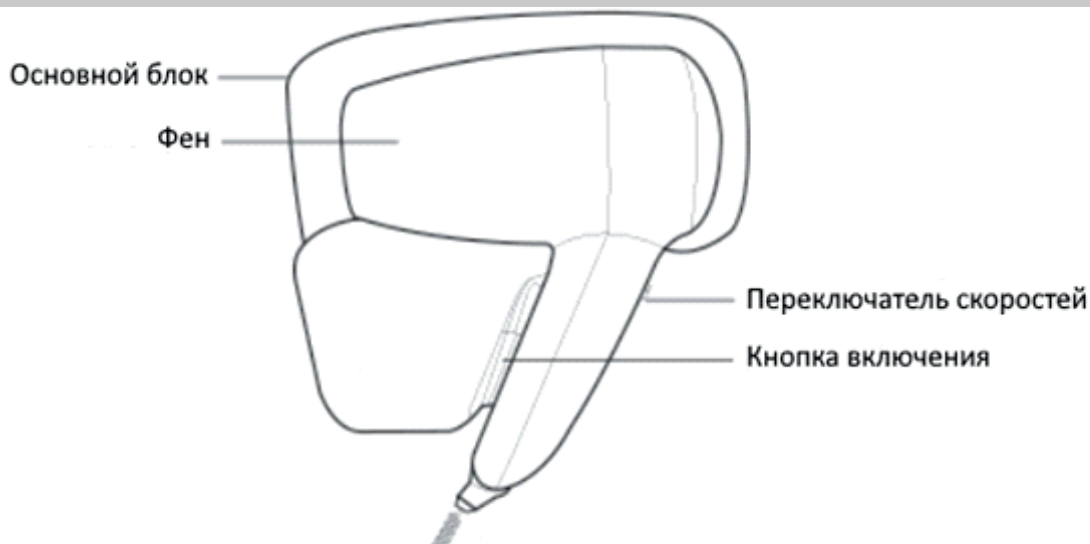
Постоянно перемещайте фен над головой, чтобы не допустить перегрева одного участка;

Сушите волосы от линии роста волос к макушке, чтобы одна и та же прядь не оказывалась под действием горячего воздуха несколько раз;

Все виды работы с феном можно осуществлять только **на чистых влажных волосах** или чистых прядях. Недопустимо сушить грязные волосы, особенно горячим воздухом. Это ведет к пересыханию волос, утрате упругости и здорового природного блеска;

После завершения сушки остудите волосы с помощью подачи охлажденного воздуха, чтобы придать им эластичности.

СХЕМА





ЧИСТКА И УХОД

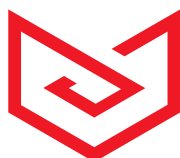
Предварительно отключите прибор от сети, дайте ему полностью остыть.
Регулярно прочищайте всасывающее отверстие при помощи мягкой щетки.
Корпус прибора нужно чистить сухой мягкой тканью, без использования дополнительных очищающих средств.
Ни в коем случае не погружайте прибор в воду.
Не используйте растворители и абразивные средства
Тщательно высушите прибор, до начала использования.

ГАРАНТИЯ

Производитель предоставляет гарантийное обслуживание в течении года с даты покупки на данный прибор.
Если ваш фен вышел из строя в течении гарантийного срока, обратитесь к продавцу, у которого вы совершали покупку, предоставив документы, подтверждающие покупку, для ремонта или замены.
Прибор снимается с гарантийного обслуживания в случае неправильного использования, каких-либо изменений или ремонта не квалифицированным лицом. Механическое повреждение корпуса, аксессуаров или составных частей устройства не является гарантийным случаем.
Выход из строя фена в следствии попадания жидкостей внутрь устройства или на шнур питания не является гарантийным случаем.
Если у вашего фена возникнут неполадки вне гарантийного срока, вы можете обратиться в наши сервисные центры для платного обслуживания.

СЕРИЙНЫЙ НОМЕР

Дата производства указана в серийном номере. Например 23038027 означает:
23-год / 03-месяц / 8027-порядковый номер.



Фирма изготовитель: MEYVEL SRL, Италия.
Виа Гарibaldi 34, Лингвагlossa, Катания
meyvel.com

ЛИМАРС *Р

**Импортер и организация, уполномоченная
для принятия претензий на территории РФ**

Московская обл., г.Электросталь

Строительный пер., д.5

8-800-500-61-80

Электр. почта: limars-r@yandex.ru

www.limars.ru

Обслуживание, гарантийный и послегарантийный ремонт