

Технический бюллетень  
Модель: ММСМ 231 220 В Т



### Технические характеристики

Характеристика	Разм.	Значение
Рабочая температура	°С	от +5 до -5
Тип запуска		Прямой
Напряжение	V	1~220 50 Гц
Номинальное потребление	кВт	1,439
Номинальный ток	A	10,3
Ток max	A	16,4
Хладагент		R404A
Тип оттайки		Электрическая
Мощность оттайки	кВт	1,2
Материал корпуса		Крашенная оцинкованная сталь
Вес брутто	кг	129
Габарит упаковки		1150x1200x625
<b>Компрессор</b>		
Тип		Герметичный
<b>Конденсатор</b>		
Мощность вентилятора	кВт	0,14
Диаметр крыльчатки	мм	2x250
Расход воздуха	м3/ч	1200
<b>Воздухоохладитель</b>		
Материал корпуса		Алюминий
Мощность вентилятора	кВт	0,14
Диаметр крыльчатки	мм	250
Количество вентиляторов	шт	2
Расход воздуха	м3/ч	1200
Шаг ребер	мм	4,2
Дальность струи	м	7*

\* - дальность струи зависит от условий загрузки камеры, её параметров и расположения воздухоохладителя.

Стандартный состав агрегата:

1. Внешний блок с установленным компрессором, микроканальным конденсатором, осевым вентилятором обдува конденсатора.
2. Щит управления с контроллером и силовой частью
3. Воздухоохладитель с корпусом из алюминия с установленными ТЭНами и вентиляторами

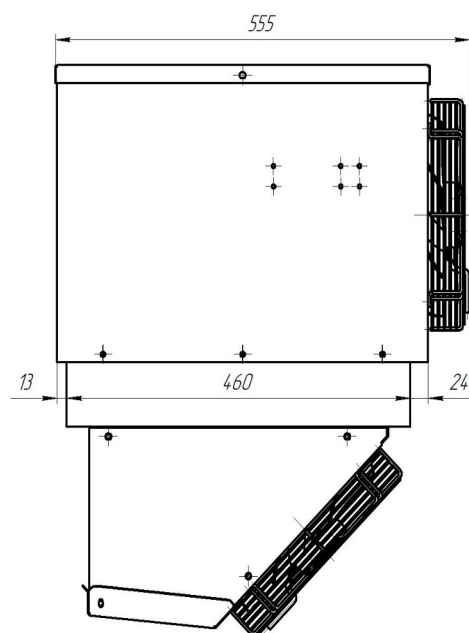
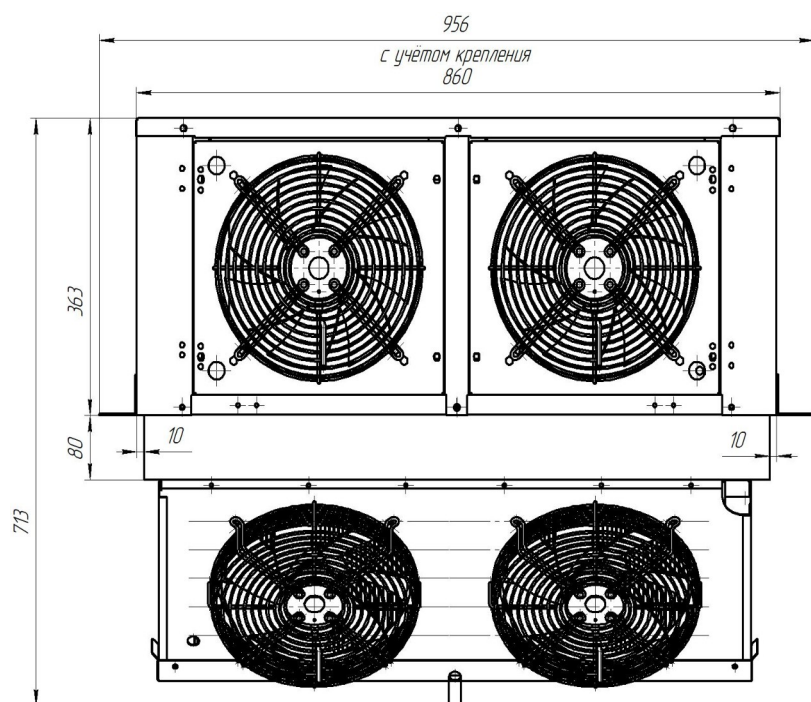
Таблица подбора

Температура в камере	Темп. внешняя	MCM231		
		Q Вт	V м <sup>3</sup>	
			100 мм	80 мм
+5°C	25	3140	35	32
	32	2971	32	31
	40	2625	27	26
0°C	25	3031	30	27
	32	2683	27	24
	40	2280	23	21
-5°C	25	2484	25	23
	32	2178	22	22
	40	1821	19	17

*Холодильные машины на объем холодильных камер подобраны при обязательном соблюдении следующих условий эксплуатации:*

- материал теплоизоляции - пенополиуретан, не менее 80 мм
- относительная влажность воздуха не более 85%;
- разница температуры загружаемого продукта и поддерживаемой температуры в камере не более 5°C при условии, что продукт не будет проходить точку замерзания;
- коэффициент рабочего времени не более 0.75, при своевременной очистке теплообменников и ежемесячных профилактических работ, проводимых сервисным центром;
- плотность загрузки не более 250 кг/м<sup>3</sup>;
- суточный оборот камеры не более 10%.

# Габаритные размеры



## Опции

### ОПЦИИ

#### Зимние опции на -10 и -30

Гарантировано позволят эксплуатировать вашу сплит-систему при отрицательных температурах окружающей среды, где расположен внешний блок.



#### Опция «Тепло-Холод»

Бывает так, что камеры и охлаждаемые помещения на которые устанавливаются наши сплит-системы находятся в неотапливаемых зданиях или вообще на открытом воздухе. Для поддержания температуры в охлаждаемом объеме, особенно в зимний период, для среднетемпературного режима необходим подвод тепла. Чтобы автоматизировать и оптимизировать этот процесс, мы предлагаем установить данную опцию.

#### Защита от аномалий в питающей сети

Многие наши изделия устанавливаются в местах с электропитанием не соответствующим нормам. Это преимущественно окраины городов и сельская местность, и для того чтобы защитить машину от пагубного влияния перепадов в электрической сети, предусмотрена данная защита.



#### Акустические материалы

Любую сплит-систему можно оклеить шумо- и виброизоляционными материалами в любой комбинации. Это позволит приспособить ваше изделие к требованиям по уровню шума в устанавливаемом помещении.

## Преимущества

### НАШИ ПРЕИМУЩЕСТВА

Съемные боковины



Удобное крепление к потолку



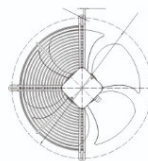
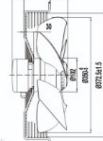
Эргономичный поддон



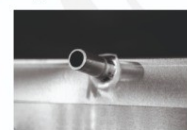
От 1 до 10 кВт для холодильных камер до 200 м



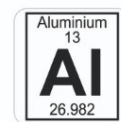
Осевой вентилятор



патрубки, 16 мм



Алюминиевый корпус



Тэны оттайки (AISI 304)



