

СУШИЛКА ДЛЯ РУК



MH7-1000S1

ИНСТРУКЦИЯ ПОЛЬЗОВАТЕЛЯ

Перед использованием ознакомьтесь с инструкцией

**ОГЛАВЛЕНИЕ**

ВВОДНАЯ ИНФОРМАЦИЯ	4
МЕРЫ ПРЕДОСТОРОЖНОСТИ	4
ОПИСАНИЕ ПРИБОРА	5
ХАРАКТЕРИСТИКИ	6
УСТАНОВКА	7
КОМПЛЕКТ ПОСТАВКИ	7
СХЕМА УСТРОЙСТВА	8
ПОДКЛЮЧЕНИЕ К ЭЛЕКТРОПИТАНИЮ	8
ВНИМАНИЕ	9
ЭКСПЛУАТАЦИЯ	9
ЧИСТКА И УХОД	10
ЧИСТКА ФИЛЬТРА	10
ГАРАНТИЯ	11
СЕРИЙНЫЙ НОМЕР	11



ВВОДНАЯ ИНФОРМАЦИЯ

Благодарим вас за выбор нашей автоматической сушилки для рук Meuverl.

Пожалуйста, прочтите данную инструкцию по эксплуатации, перед началом использования данного изделия.

Мы уверены, что вы сделали правильный выбор, и данный прибор будет служить Вам долгие годы.

При приёмке устройства проверьте его комплектность и внешний вид, целостность.

Защитите себя и других, соблюдая всю информацию по технике безопасности.



ВНИМАНИЕ: Ознакомьтесь с данной инструкцией и предупреждениями безопасности, перед монтажом и началом использования прибора.

ВНИМАНИЕ!

Производитель не несёт ответственности в случае несоблюдения инструкции данного руководства.

Товар сертифицирован:



МЕРЫ ПРЕДОСТОРОЖНОСТИ

Данное устройство предназначено, только для сушки рук. Нецелевое использование устройства, будет считаться нарушением условий надлежащей эксплуатации.

Данное устройство не предназначено для использования лицами (включая детей) с ограниченными физическими, сенсорными или умственными способностями, или из-за отсутствия опыта и знаний, за исключением случаев, когда они находятся под наблюдением или проинструктированы относительно использования прибора лицом, ответственным за их безопасность.

Прежде чем приступить к любой установке, регулировке или обслуживанию данного устройства, источник питания должен быть выключен. Никогда не снимайте крышку устройства, если оно не отключено от источника питания.

Установите сушилку для рук в прочном месте стены с ровной поверхностью, которое выдержит вес устройства.

Устанавливайте сушилку для рук так, чтобы сушилка не находилась на пути пользователей, во избежание ударов и столкновений.

Не устанавливайте сушилку для рук над источниками воды, такими как краны или раковины.

Не допускайте попадания воды на внутренние механизмы устройства.

Обеспечьте свободное пространство не менее 400мм вокруг воздушного сопла.



Данное устройство разрешается использовать только внутри помещений, защищенных от внешних воздействий воды, солнечных лучей и экстремальных температур.

Не используйте устройство в непосредственной близости от источников влаги или тепла.

Если шнур питания повреждён, он должен быть заменён сервисом производителя или его сервисным агентом, во избежание опасности.

Не вынимайте и не вставляйте вилку мокрыми руками, чтобы избежать поражения электрическим током

.Если вилка шнура питания вставлена не полностью, это может привести к возгоранию.

Если сушилка не будет использоваться в течении длительного времени, вынимайте вилку из розетки.

Извлекайте шнур питания только за основание вилки.

Не используйте прибор с поврежденным шнуром питания или вилкой, а также если прибор повреждён или неисправен.

Не разбирайте сушилку для ремонта. Это может привести к травме или поражению электрическим током. Ремонт должен производить квалифицированный инженер.

Не ставьте на сушилку посторонние предметы. Это может привести к пожару или повреждению устройства.

Не опирайтесь и не висите на сушилке. Осуществите меры, чтобы дети не висели на сушилке.

При чистке или обслуживании сушилки убедитесь, что устройство отключено от питания.

ОПИСАНИЕ ПРИБОРА

Ультратонкая модель Meувel MH7-1000S1 высоко цениться дизайнерами, которые хотят добавить изысканности в ванную комнату, спрятав устройство за зеркалами или другими элегантными элементами интерьера.

Скорость работы двигателя достигает 33000 об/мин, что позволяет эффективно высушить руки за короткое время.

Бесконтактная активация предотвращает попадание бактерий на руки, а HEPA-фильтр улучшает качество воздуха.

Сушилка для рук автоматически перестанет работать после 60 секунд непрерывной работы, во избежание излишней и неправильно работы.

Благодаря простой установке и неприхотливом обслуживании, данная модель отлично подходит для использования в коммерческих, промышленных, офисных и общественных помещениях. Уникальная конструкция, позволяет обеспечить комфортный и гигиеничный процесс сушки рук.

**ХАРАКТЕРИСТИКИ**

Название модели	MH7-1000S1
Напряжение	220В
Максимальная мощность	1000 Вт
Мощность вентилятора	450 Вт
Мощность двигателя	550Вт
Частота	50-60 Гц
Температура нагрева воздуха	55°C
Класс защиты	IPX1
Защита от перегрева	Да
Дисплей	Нет
Антивандальная защита	Да
Высокоскоростная	Да
Скорость воздушного потока	324 км/ч
Расход воздуха	54 м3/ч
Время сушки	10-12 сек
Индикация	Нет
Каплесборник	Нет
Ультрафиолетовая очистка	Нет
Фильтр очистки	Да
Цвет	Серебрянный
Автоматическое включение\отключение	Да
Уровень шума	73 дб
Погружная	Нет
Материал корпуса	Сталь
Размеры устройства, ВхШхГ	255x99x205 мм
Размеры упаковки, ВхШхГ	140x330x240 мм
Размер опт. упаковки, ВхШхГ	585x500x340 мм
Вес нетто/брутто	2.15 кг / 2.5 кг
Гарантия	1 год
EAN	4657764561573

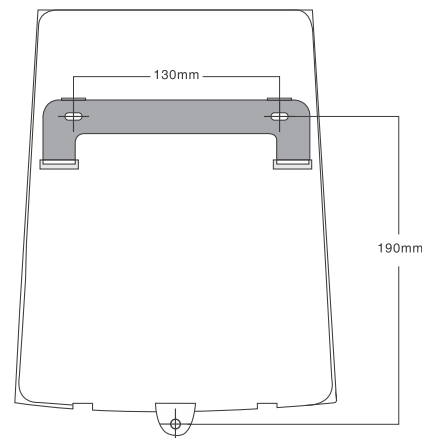
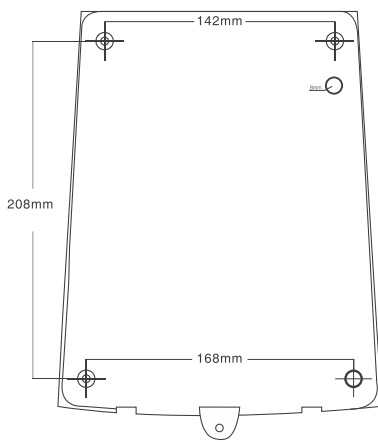


УСТАНОВКА

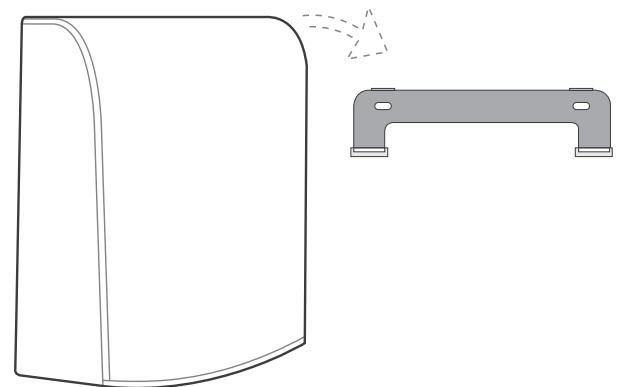
Выберите место установки сушилки по желаемой высоте (см. Рекомендации по высоте установки)

Сделайте отверстия в стене для кронштейна, с помощью установочного набора прикрепите кронштейн к стене, затем закрепите на нём сушилку для рук.

Закрепите защитный крепёж, с помощью винта, чтобы устройство было надёжно прикреплено к стене.



Рекомендуемая высота установки	
Мужчины	127см
Женщины	119.4см
Дети 11-16 лет	104см
Дети 4-10 лет	89см
Инвалиды	101.6см



КОМПЛЕКТ ПОСТАВКИ

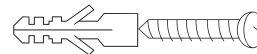
Основной блок – 1 шт.

Инструкция – 1 шт.

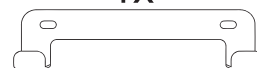
Защитный крепёж - 1 шт.

Установочный набор

3x 3x



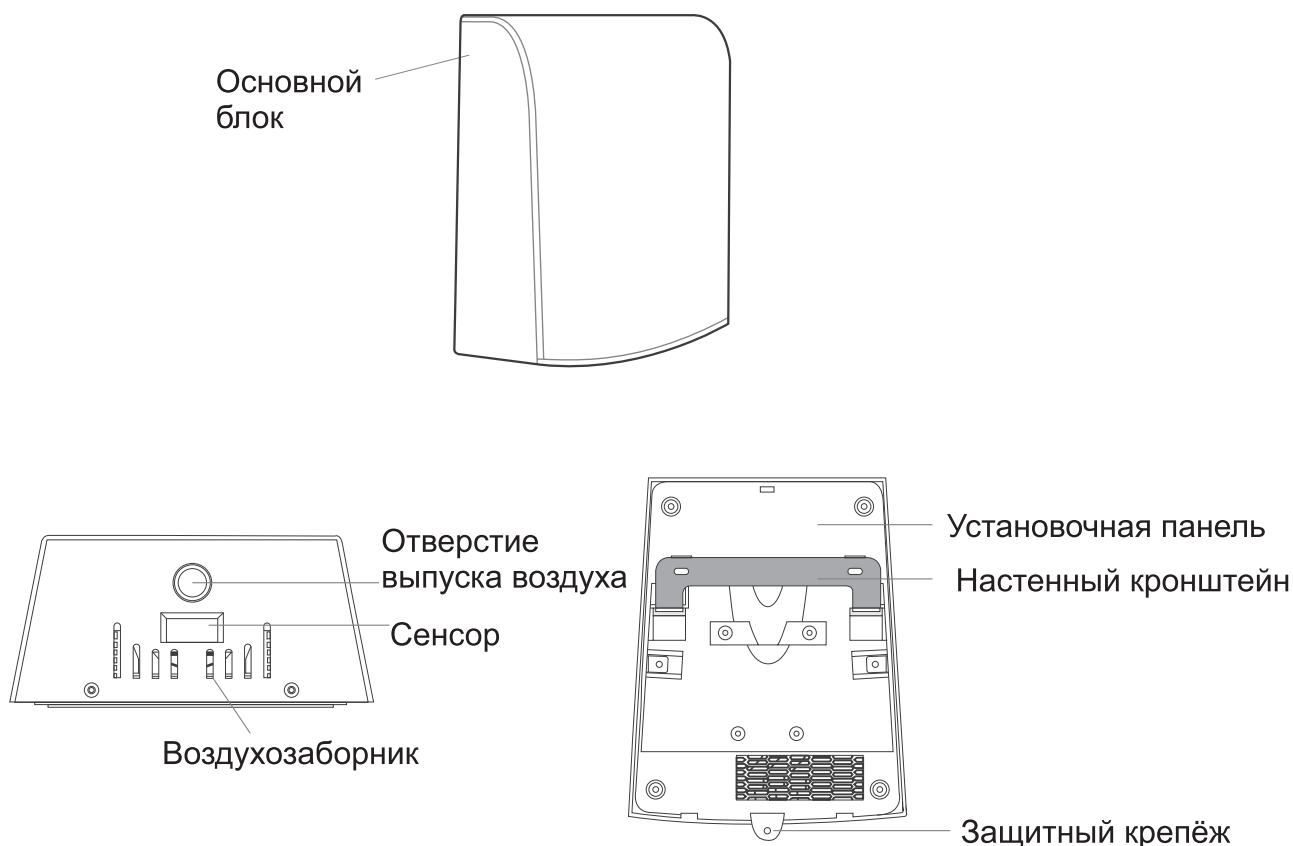
1x



Производитель оставляет за собой право без предварительного уведомления покупателя вносить изменения в конструкцию, комплектацию или технологию изготовления изделия с целью улучшения его свойств.



СХЕМА УСТРОЙСТВА



ПОДКЛЮЧЕНИЕ К ЭЛЕКТРОПИТАНИЮ

Предупреждение!

Неправильное обращение с заземлением может привести к опасности поражения электрическим током. Если шнур питания поврежден, заменяйте его только в сервисном центре.

Данное устройство должно работать от источника питания 220В переменного тока 50-60 Гц.



ВНИМАНИЕ

Из соображений безопасности и производительности, перед установкой устройства убедитесь, что соблюдены минимальные расстояния.

Устройство должно быть установлено на расстоянии не менее 10см от перпендикулярных стен.

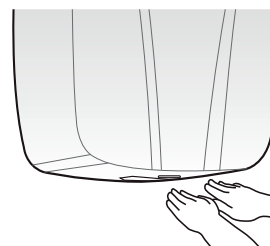
Устройство должно быть установлено на высоте не менее 30см

Убедитесь, что выход воздуха не перекрыт.

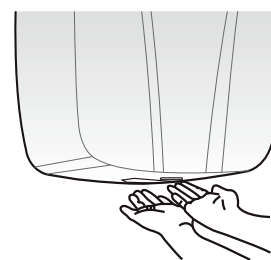
ЭКСПЛУАТАЦИЯ

Перед использованием сушилки для рук стряхните излишки воды с рук. Подставьте руки под выход воздуха, произойдёт автоматическое включение, автоматическое отключение произойдёт, когда вы уберёте руки.

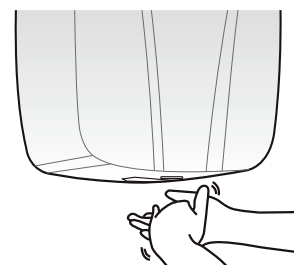
1 Поместите руки под вывод воздуха для начала работы.



2 Медленно двигайте руками вперёд и назад не убирая их из-под потока воздуха



3 В конце разотрите руки; убрав руки из-под потока, сушка автоматически отключится





ЧИСТКА И УХОД

Прежде чем начинать чистку устройства, убедитесь, что оно отключено от источника питания.

Никогда не используйте абразивные чистящие средства, так как они могут испортить внешний вид устройства.

Не распыляйте воду или чистящее средство непосредственно на устройство. Для чистки корпуса используйте мягкую ткань и мягкое моющее средство, если необходимо.

5

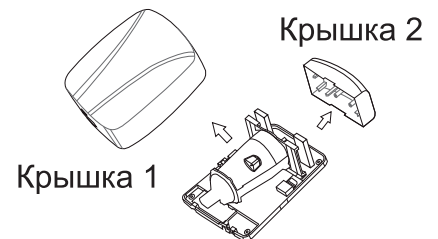
ЧИСТКА ФИЛЬТРА



При несвоевременной чистке или замене HEPA фильтра, может возникнуть прерывание воздушного потока или перегрев мотора.

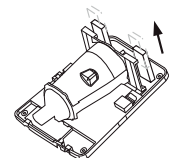
1

Снимите крышку 1 и крышку 2



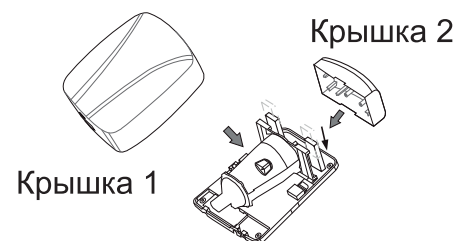
2

Очистите пыль с HEPA-фильтра. Меняйте HEPA-фильтр раз в 3 месяца



3

Установите крышку 1 и крышку 2 на изначальные позиции





ГАРАНТИЯ

Производитель предоставляет гарантийное обслуживание в течении года с даты покупки на данный прибор.

Если ваше устройство вышло из строя в течении гарантийного срока, обратитесь к продавцу, у которого вы совершали покупку, предоставив документы, подтверждающие покупку, для ремонта или замены.

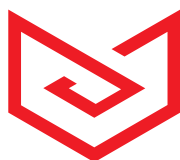
Прибор снимается с гарантийного обслуживания в случае неправильного использования, каких-либо изменений или ремонта не квалифицированным лицом. Механическое повреждение корпуса, аксессуаров или составных частей устройства не является гарантийным случаем.

Выход из строя устройства в следствии попадания жидкостей внутрь устройства или на шнур питания не является гарантийным случаем.

Если у вашей сушилки для рук возникнут неполадки вне гарантийного срока, вы можете обратится в наши сервисные центры для платного обслуживания.

СЕРИЙНЫЙ НОМЕР

Дата производства указана в серийном номере. Например 23038027 означает: 23-год / 03-месяц / 8027-порядковый номер.



Фирма изготовитель: MEYVEL SRL, Италия.
Виа Гарибальди 34, Лингвагросса, Катания
meyvel.com

ЛИМАРС * Р

**Импортер и организация, уполномоченная
для принятия претензий на территории РФ**

Московская обл., г.Электросталь

Строительный пер., д.5

8-800-500-61-80

Электр. почта: limars-r@yandex.ru

www.limars.ru

Обслуживание, гарантийный и послегарантийный ремонт