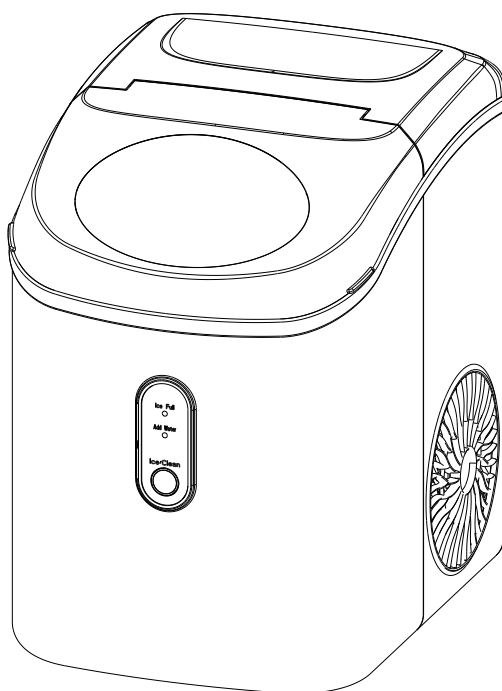


# РУКОВОДСТВО ПО ЭКСПЛУАТАЦИИ

## ЛЬДОГЕНЕРАТОР COOLEQ ZB-15N НУГГЕТ



Храните руководство по эксплуатации в течение всего жизненного цикла устройства. Все технические и эксплуатационные характеристики, габаритные размеры и расчетные характеристики, представленные в настоящем руководстве, могут быть изменены без предварительного уведомления.

## **СОДЕРЖАНИЕ**

<b>ИНСТРУКЦИИ ПО ТЕХНИКЕ БЕЗОПАСНОСТИ</b> .....	1
<b>ПОДГОТОВКА ЛЬДОГЕНЕРАТОРА К ИСПОЛЬЗОВАНИЮ</b>	
<b>ВАЖНЫЕ СОВЕТЫ ПО ТЕХНИКЕ БЕЗОПАСНОСТИ</b> .....	3
<b>ЗНАКОМСТВО С ВАШИМ ОБОРУДОВАНИЕМ</b> .....	6
<b>ПРОЦЕДУРЫ ЭКСПЛУАТАЦИИ И ТЕХНИЧЕСКОГО ОБСЛУЖИВАНИЯ</b> .....	6
<b>ЭКСПЛУАТАЦИЯ ЛЬДОГЕНЕРАТОРА</b>	
КАК ЗАПУСТИТЬ ОБОРУДОВАНИЕ .....	7
ОЧИСТКА .....	8
ПРОЦЕДУРА ОЧИСТКИ/ДЕЗИНФЕКЦИИ СИСТЕМЫ .....	9
КАК ПОЛУЧИТЬ НУГГЕТ ЛЬДА .....	12
ПОЛОЖЕНИЕ СОВКА ДЛЯ ЛЬДА .....	12
<b>ТЕХНИЧЕСКИЕ</b>	
<b>НЕИСПРАВНОСТИ</b> .....	13
<b>ТЕХНИЧЕСКИЕ ХАРАКТЕРИСТИКИ И ЭЛЕКТРИЧЕСКАЯ СХЕМА</b>	
ТЕХНИЧЕСКИЕ ХАРАКТЕРИСТИКИ .....	14
ЭЛЕКТРИЧЕСКАЯ СХЕМА .....	14

## **ИНСТРУКЦИИ ПО ТЕХНИКЕ БЕЗОПАСНОСТИ**

**Ваша безопасность и безопасность других людей очень важны.**

Мы подготовили много важных инструкций по технике безопасности для вашего устройства. Всегда читайте и соблюдайте все инструкции по технике безопасности.

Это символ предупреждения об опасности:



Все сообщения по технике безопасности будут сопровождаться символом предупреждения о безопасности и словом “ОПАСНОСТЬ” или “ПРЕДУПРЕЖДЕНИЕ”.



**ОПАСНОСТЬ**



**ПРЕДУПРЕЖДЕНИЕ**

Эти слова означают:

**Вы можете быть убиты или серьезно ранены, если немедленно не выполните инструкции.**

Все инструкции по технике безопасности расскажут вам о потенциальной опасности, о том, как снизить вероятность получения травм, а также о том, что может произойти при несоблюдении инструкций.

# **ПОДГОТОВКА ЛЬДОГЕНЕРАТОРА К ИСПОЛЬЗОВАНИЮ**

## **ВАЖНЫЕ СОВЕТЫ ПО ТЕХНИКЕ БЕЗОПАСНОСТИ**

При использовании электроприборов необходимо соблюдать основные меры предосторожности, чтобы снизить риск возникновения пожара, поражения электрическим током и причинения вреда людям или имуществу. Перед использованием любого электроприбора прочтите все инструкции.

- Данным устройством могут пользоваться дети в возрасте от 8 лет и старше, а также лица с ограниченными физическими, сенсорными или умственными способностями или с недостатком опыта и знаний, если они находятся под присмотром или проинструктированы относительно безопасного использования устройства и понимают связанные с этим опасности. Дети не должны играть с оборудованием. Дети не должны выполнять очистку и техническое обслуживание без присмотра пользователя.
- Не используйте этот или любой другой прибор с поврежденным шнуром питания. Если шнур питания поврежден, во избежание опасности его должен заменить производитель, его сервисный агент или специалист аналогичной квалификации. Льдогенератор должен быть расположен таким образом, чтобы был обеспечен доступ к вилке. Подключайте устройство только к розеткам с правильной поляризацией. Запрещается подключать другие электроприборы к той же розетке. Убедитесь, что вилка полностью вставлена в розетку.
- Не протягивайте шнур питания по ковровому покрытию или другим теплоизоляционным материалам. Не накрывайте шнур. Шнур питания должен быть размещен вдали от мест массового скопления людей и не должен погружаться в воду. Мы не рекомендуем использовать удлинитель, так как он может перегреться и привести к возгоранию. Если вам необходимо использовать удлинитель, используйте шнур минимального размера 0,75 мм<sup>2</sup> и номинальной мощностью не менее 16 А/250 В ~ с вилкой.

**ПРЕДУПРЕЖДЕНИЕ:** Это устройство должно быть заземлено.

- Отключайте льдогенератор от сети перед чисткой, ремонтом или техническим обслуживанием.
- Соблюдайте осторожность и соблюдайте разумный надзор при использовании оборудования в присутствии детей.
- Не используйте льдогенератор на открытом воздухе. Размещайте льдогенератор вдали от прямых солнечных лучей и следите за тем, чтобы между задней стенкой и устройством оставалось не менее 15 сантиметров свободного пространства. Соблюдайте расстояние не менее 15 сантиметров с каждой стороны устройства.
- Для приготовления пальчиков льда не используйте другую жидкость, кроме воды.
- Используйте только фильтрованную, мягкую воду. Неочищенная вода содержит большое

количество отложений и может повредить аппарат. Хлор, твердые частицы и другие загрязнители делают лед мутным. Жесткая вода создает накипь, которая является проблемой при производстве льда. Внутренняя работа льдогенератора страдает от образования накипи. Накипь в конечном итоге повреждает оборудование.

Высокая жесткость ухудшает органолептические свойства воды, если вода имеет неприятный вкус, запах или содержит частицы, ваш лед будет выглядеть, пахнуть и чувствоваться на вкус точно так же, как вода. Вы испортите напитки, в которые он попадет. Поэтому очень важно фильтровать воду, из которой получается лед.

- Не чистите льдогенератор легковоспламеняющимися жидкостями. Пары могут привести к пожару или взрыву.
- Не опрокидывайте устройство. Во избежание опасности, связанной с неустойчивостью оборудования, его необходимо установить на ровную поверхность.
- Если зимой льдогенератор принесен с улицы, дайте ему несколько часов прогреться до комнатной температуры, прежде чем включать его в розетку.
- Данное оборудование не предназначено для использования лицами (включая детей) с ограниченными физическими, сенсорными или умственными способностями, а также лицами, не имеющими достаточного опыта и знаний, за исключением случаев, когда они находятся под наблюдением или проинструктированы относительно использования устройства лицом, ответственным за их безопасность.
- Необходимо следить за детьми, чтобы они не играли с оборудованием.
- Устройство должно быть заземлено.
- Не храните в данном оборудовании взрывоопасные вещества, такие как аэрозольные баллончики с легковоспламеняющимся горючим веществом.
- Данное устройство предназначено для использования в быту и аналогичных целях, таких как:
  - кухонные зоны для персонала в магазинах, офисах и других рабочих помещениях;
  - в фермерских домах и клиентами в гостиницах, отелях и других жилых помещениях;
- 1. Помещения типа "постель и завтрак";
- 2. Общественное питание и аналогичные сферы деятельности, не связанные с розничной торговлей.



- **ПРЕДУПРЕЖДЕНИЕ:** Опасность возгорания/использования легковоспламеняющихся материалов. Пожалуйста, соблюдайте местные правила утилизации прибора, поскольку в нем содержится легковоспламеняющийся газ.
- **ПРЕДУПРЕЖДЕНИЕ:** Следите за тем, чтобы вентиляционные отверстия в корпусе оборудования или во встроенной конструкции не были засорены.
- **ПРЕДУПРЕЖДЕНИЕ:** Не допускайте повреждения контура охлаждения.
- **ПРЕДУПРЕЖДЕНИЕ:** Не используйте механические устройства или другие средства для ускорения процесса размораживания или сбора льда, кроме тех, которые рекомендованы производителем.
- **ПРЕДУПРЕЖДЕНИЕ:** Не используйте другие электроприборы внутри льдогенератора.

**ВАЖНО:**

Провода этого оборудования окрашены в соответствии со следующим кодом:

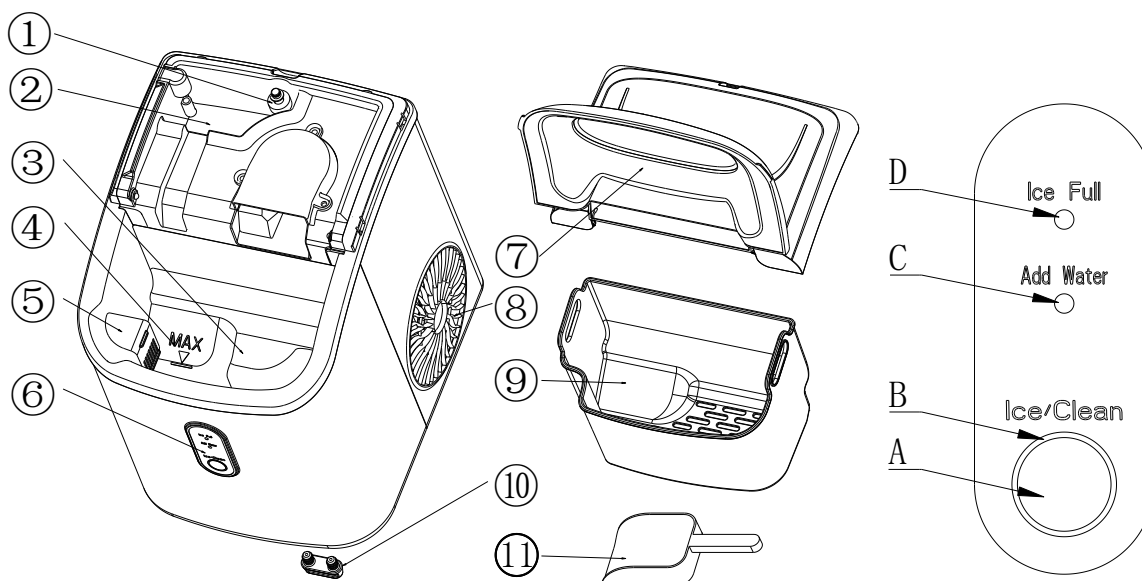
Зеленый и желтый:	Заземление
Синий:	Ноль
Коричневый:	Фаза

- Данное оборудование не предназначено для использования лицами (включая детей) с ограниченными физическими, сенсорными или умственными способностями, а также лицами, не имеющими достаточного опыта и знаний, за исключением случаев, когда они находятся под наблюдением или проинструктированы относительно использования устройства лицом, ответственным за их безопасность.
- Необходимо следить за маленькими детьми, чтобы они не играли с устройством.

- Пожалуйста, соблюдайте местные правила утилизации оборудования, поскольку в нем содержится легковоспламеняющийся хладагент и сжиженный газ. Перед утилизацией прибора, пожалуйста, снимите дверцы, чтобы дети не попали в ловушку.

## **ЗНАКОМСТВО С ВАШИМ ОБОРУДОВАНИЕМ**

1. Поплавковый выключатель.
2. Вторичный резервуар для воды: Он соединяется непосредственно с испарителем.
3. Резервуар для воды.
4. Максимальный уровень воды.
5. Фильтр.
6. Панель управления :
  - A. Кнопка для приготовления льда и очистки.
  - B. Кольцевой световой индикатор.
  - C. Световой индикатор недостатка воды.
  - D. Световой индикатор заполнения льдом.
7. Верхняя крышка, снимаемая сверху.
8. Выход горячего воздуха.
9. Корзина для льда.
10. Пробка для слива воды: на передней нижней стороне устройства.
11. Сок для льда.



## **ПРОЦЕДУРЫ ЭКСПЛУАТАЦИИ И ТЕХНИЧЕСКОГО ОБСЛУЖИВАНИЯ**

1. Снимите внешнюю и внутреннюю упаковку, а затем проверьте, все ли аксессуары входят в комплект поставки. Если каких-либо деталей не хватает, пожалуйста, обратитесь в нашу службу поддержки клиентов.
2. Протрите внутреннюю поверхность чуть теплой водой и мягкой тканью. Выньте корзину для

льда и очистите ее.

3. Найдите для льдогенератора место, защищенное от прямых солнечных лучей и других источников тепла (например, плита, духовой шкаф, радиатор). Установите льдогенератор на ровную поверхность. Следите за тем, чтобы между задней и боковыми стенками льдогенератора и стеной оставалось не менее 10 сантиметров свободного пространства.
4. Подождите один час, пока жидкость-хладагент отстоится, прежде чем включать льдогенератор в розетку.
5. Прибор должен быть расположен таким образом, чтобы был обеспечен свободный доступ к вилке.

**ПРЕДУПРЕЖДЕНИЕ: заливайте в льдогенератор только питьевую воду.**

## ОПАСНОСТЬ

\* **Неправильное использование заземленной вилки может привести к поражению электрическим током. Если шнур питания поврежден, пожалуйста, позвоните в нашу службу поддержки клиентов.**

1. В целях вашей безопасности данное устройство должно быть надлежащим образом заземлено. Шнур питания данного прибора оснащен трехконтактной вилкой, которая подключается к стандартным трехконтактным розеткам, что сводит к минимуму возможность поражения электрическим током.
2. Подключите прибор к специальной, правильно установленной и заземленной сетевой розетке. Ни при каких обстоятельствах не перерезайте и не вынимайте третий контакт (заземляющий) из шнура питания. По всем вопросам, касающимся питания и/или заземления, следует обращаться к квалифицированному электрику.
3. Для работы данного прибора требуется стандартная электрическая розетка напряжением 220-240 В, 50 Гц с трехконтактным заземлением.

1. Достаньте корзину для льда.
2. Очистите внутреннюю поверхность с помощью разбавленного моющего средства, теплой

## ЭКСПЛУАТАЦИЯ ЛЬДОГЕНЕРАТОРА

воды и мягкой ткани.

3. Затем промойте внутренние детали водой и слейте воду, сняв сливную пробку с передней нижней стороны.
4. Внешнюю поверхность льдогенератора следует регулярно протирать мягким моющим средством и теплой водой.
5. Протрите внутреннюю и внешнюю поверхность чистой мягкой тканью.
6. Если оборудование не будет использоваться в течение длительного времени, полностью слейте воду и высушите внутреннюю поверхность.

## Как запустить оборудование

1. Достаньте корзину для льда, налейте питьевую воду в резервуар для воды объемом не более 1,3 литра за один раз.

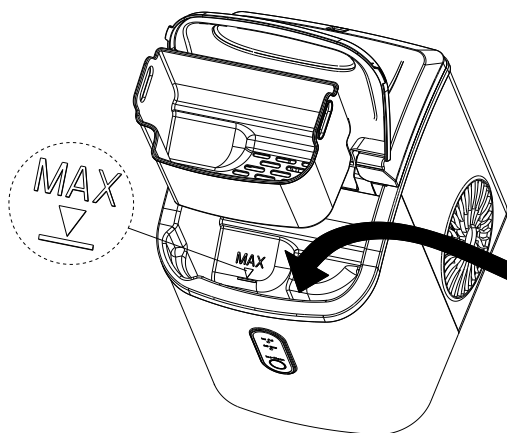
*Используйте только фильтрованную, мягкую воду. Неочищенная вода содержит большое количество отложений и может повредить аппарат. Хлор, твердые частицы и другие*



загрязнители делают лед мутным. Жесткая вода создает накипь, которая является проблемой при производстве льда. Внутренняя работа льдогенератора страдает от образования накипи. Накипь в конечном итоге повреждает оборудование.

Высокая жесткость ухудшает органолептические свойства воды, если вода имеет неприятный вкус, запах или содержит частицы, ваш лед будет выглядеть, пахнуть и чувствоваться на вкус точно так же, как вода. Вы испортите напитки, в которые он попадет. Поэтому очень важно фильтровать воду, из которой получается лед.

2. Поставьте на место корзину для льда.



Добавьте воды

3. Вставьте вилку в розетку, и индикатор включения загорится красным. Если вы нажмете кнопку "лед/очистка", машина начнет готовить лед; если долго нажимать кнопку "Лед/очистка", она выполнит автоматическую очистку.

## ОЧИСТКА

**Настоятельно рекомендуется сначала выполнить эту процедуру перед первым использованием оборудования или если процедура очистки не выполнялась в течение длительного времени.**

1. Перед процедурой очистки, пожалуйста, убедитесь, что в устройство вставлена пробка для слива воды; в противном случае она не будет работать должным образом.
2. Нажмите и удерживайте кнопку "ЛЕД/ОЧИСТКА" в течение 5 секунд, кольцевой индикатор мигнет белым, процедура очистки будет выполняться в течение 15 минут и автоматически завершится, нажмите эту кнопку еще раз во время процедуры очистки, она немедленно завершится.
3. После процедуры очистки снимите верхнюю крышку и корзину для льда, промойте основной и дополнительный резервуары для воды, затем передвиньте устройство к краю стола, убедитесь, что оборудование стоит устойчиво, поставьте под него емкость для воды, снимите сливную пробку, грязная вода будет стекать в емкость для воды, затем снова закройте сливную пробку.

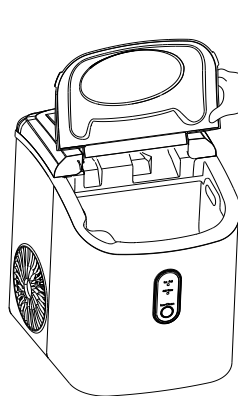
Вторичный резервуар

Резервуар  
для воды

Верхняя крышка

Корзина для льда

Сливная пробка

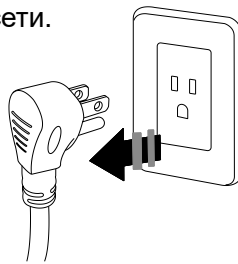


**Совет:** снимите верхнюю заднюю крышку, осторожно потянув за прозрачную переднюю крышку.

**Меняйте воду в резервуаре для воды каждые 24 часа, чтобы обеспечить надлежащий уровень гигиены. Если устройство не будет использоваться, слейте всю воду и высушите резервуар для воды.**

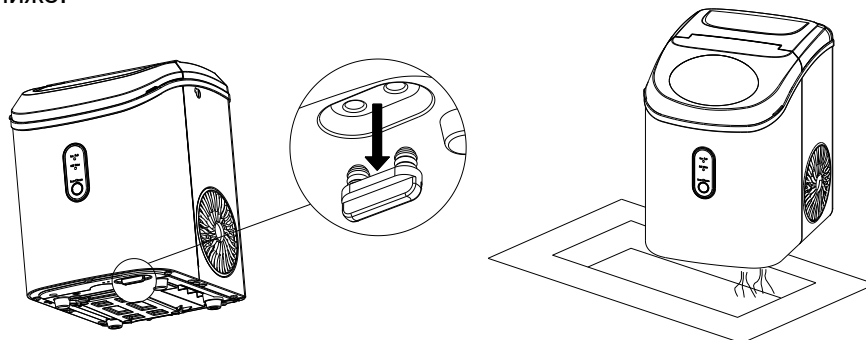
## Процедура очистки/дезинфекции системы

1. Отключите льдогенератор от сети.



2. Снимите нижнюю сливную крышку и слейте воду в раковину.

См. рисунок ниже.



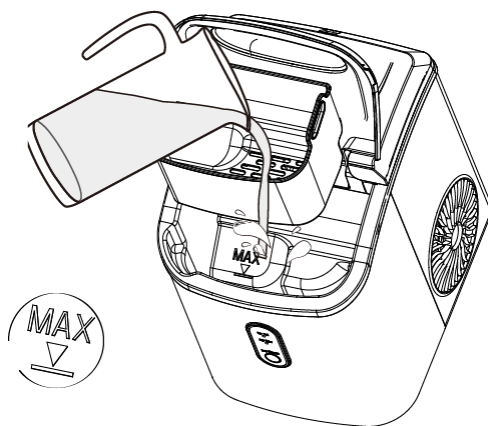
3. Приготовьте раствор для ежедневной очистки, разбавив одну чайную ложку бытового

отбеливателя пятью стаканами воды.

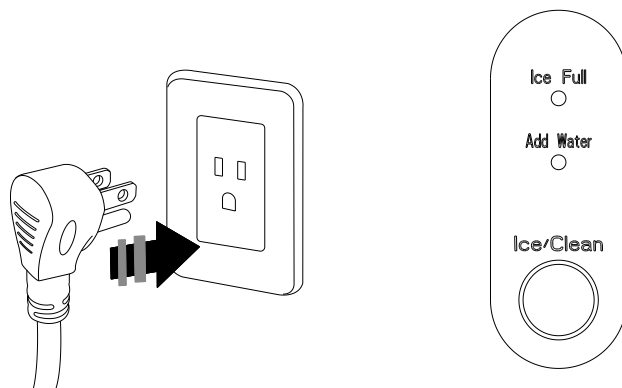
Для ежемесячной очистки устройства от минеральных отложений, пожалуйста, используйте белый уксус вместо вышеуказанного водного раствора, а затем подключите устройство к розетке, чтобы включить “функцию очистки” примерно на 5 минут. После этого снова отключите устройство от сети, чтобы оставить белый уксус в устройстве более чем на 12 часов).



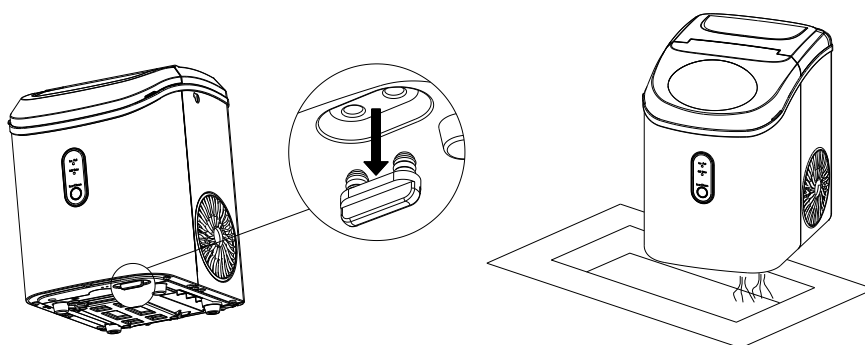
4. Налейте раствор в резервуар для воды до уровня “MAX”. См. рисунок ниже.



5. Подключите льдогенератор к розетке, нажмите и удерживайте кнопку "Очистить" в течение 5 секунд, чтобы запустить процесс очистки (15 минут). Смотрите рисунок ниже.

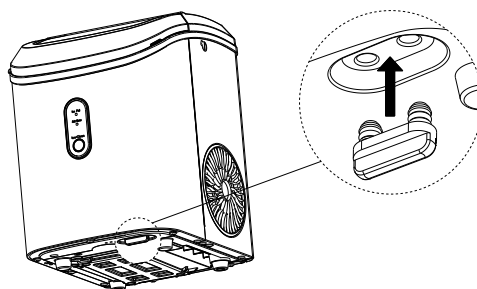


6. Когда индикатор "очистка" погаснет, снимите сливную крышку и слейте воду в раковину.

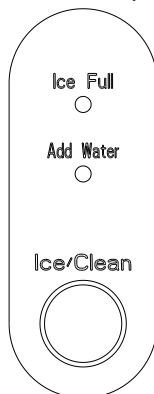


7. Повторите шаги с 4 по 6 со свежей водой еще два раза, чтобы промыть внутреннюю поверхность оборудования.

8. Установите на место сливную крышку на дне. Смотрите рисунок ниже.



9. После завершения работы наполните устройство свежей водой и нажмите кнопку "Лед", чтобы начать процесс приготовления льда. Смотрите рисунок ниже.



## Как получить лед нуггет

1. Прежде чем приступить к приготовлению льда, пожалуйста, убедитесь, что в устройство вставлена пробка для слива воды; в противном случае оно не будет работать должным образом.
2. Нажмите кнопку "ЛЕД /ОЧИСТКА", кольцевой индикатор мигнет белым, устройство начнет работать, нажмите эту кнопку еще раз, льдогенератор перестанет производить лед.
3. Перед приготовлением льда в первый раз или если устройство не использовалось в течение длительного времени, рекомендуется его почистить.
4. Если в процессе приготовления льда горит индикатор "Добавить воду", а машина перестает работать, это означает, что в нее необходимо добавить воду.

*Используйте только фильтрованную, мягкую воду. Неочищенная вода содержит большое количество отложений и может повредить аппарат. Хлор, твердые частицы и другие загрязнители делают лед мутным. Жесткая вода создает накипь, которая является проблемой при производстве льда. Внутренняя работа льдогенератора страдает от образования накипи. Накипь в конечном итоге повреждает оборудование.*

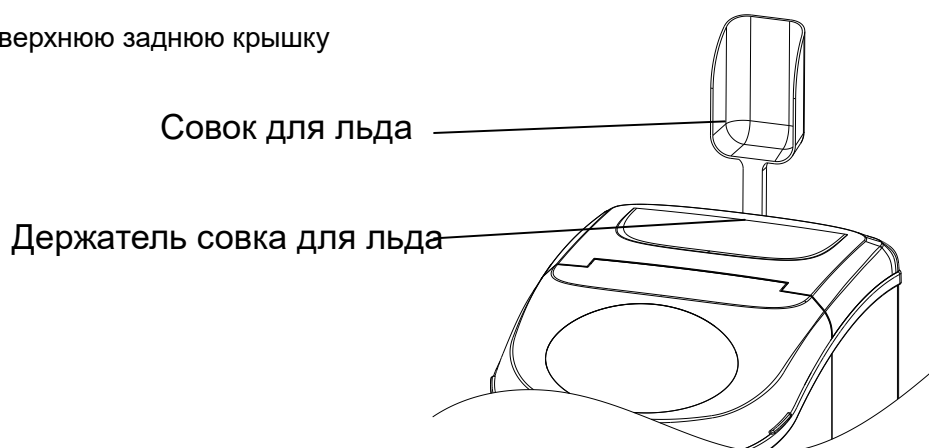
*Высокая жесткость ухудшает органолептические свойства воды, если вода имеет неприятный вкус, запах или содержит частицы, ваш лед будет выглядеть, пахнуть и чувствоваться на вкус точно так же, как вода. Вы испортите напитки, в которые он попадет. Поэтому очень важно фильтровать воду, из которой получается лед*

После добавления воды, пожалуйста, перезапустите оборудование; в противном случае придется долго ждать, а затем устройство снова автоматически начнет готовить лед. После повторного запуска льдогенератора время ожидания компрессора составит 3 минуты.

5. Когда оборудование наполнится льдом, оно автоматически прекратит работу. Загорится световой индикатор "корзина для льда заполнена", а кольцевой индикатор загорится белым. После удаления льда устройство начинает работать автоматически.

## Расположение лопатки для льда

Поместите совок на верхнюю заднюю крышку



## ТЕХНИЧЕСКИЕ НЕИСПРАВНОСТИ

НЕИСПРАВНОСТЬ	ВОЗМОЖНАЯ ПРИЧИНА	УСТРАНЕНИЕ
<b>Горит индикатор “Добавьте воды”.</b>	Низкий уровень воды.	Остановите льдогенератор, залейте воду и снова нажмите кнопку “ЛЕД/ОЧИСТКА”, чтобы перезапустить устройство.
<b>Загорается индикатор “КОРЗИНА ДЛЯ ЛЬДА ЗАПОЛНЕНА”</b>	В корзине много льда.	Извлеките лед из корзины.
	Внутри нет льда.	Устраните возможное препятствие внутри или очистите внутреннюю стенку корзины для льда.
<b>Кольцевой индикатор мигает красным</b>	Слишком высокая температура окружающей среды или воды во внутреннем резервуаре.	Пожалуйста, используйте льдогенератор при температуре окружающей среды ниже 32 градусов по Цельсию и налейте в емкость более холодную воду.
	Утечка охлаждающей жидкости.	Дважды нажмите кнопку приготовления льда, перезапустите программу приготовления льда, если эта проблема возникнет снова, обратитесь к квалифицированному специалисту.
	Крышка мотора неисправна.	
	Труба в системе охлаждения заблокирована.	
<b>Лед производится слишком медленно</b>	Выход горячего воздуха был чем-то заблокирован.	Расстояние от отверстий для выхода горячего воздуха до стены должно быть не менее 15 см .
	Температура воды во внутреннем резервуаре слишком высокая.	Требуемая температура воды составляет от 7°C до 32 °C
	Неисправности в системе охлаждения.	Обратитесь к квалифицированному специалисту .
<b>Утечка воды</b>	Сливная пробка не на месте.	Установите сливную пробку на место.
	Возможно, ослаблено соединение труб в устройстве.	Обратитесь к квалифицированному специалисту.
	Срок службы уплотнения истек.	Обратитесь к квалифицированному специалисту.

# ТЕХНИЧЕСКИЕ ХАРАКТЕРИСТИКИ И ЭЛЕКТРИЧЕСКАЯ СХЕМА

## ТЕХНИЧЕСКИЕ ХАРАКТЕРИСТИКИ

Модель	ZB-15N
Класс защиты	I
Питание	220-240V/50 Hz
Ток для приготовления льда	1.0 A
Хладагент	R600a / 16 г
Вспениватель	C <sub>5</sub> H <sub>10</sub>
Размеры	287x220x322 мм



## ЭЛЕКТРИЧЕСКАЯ СХЕМА

