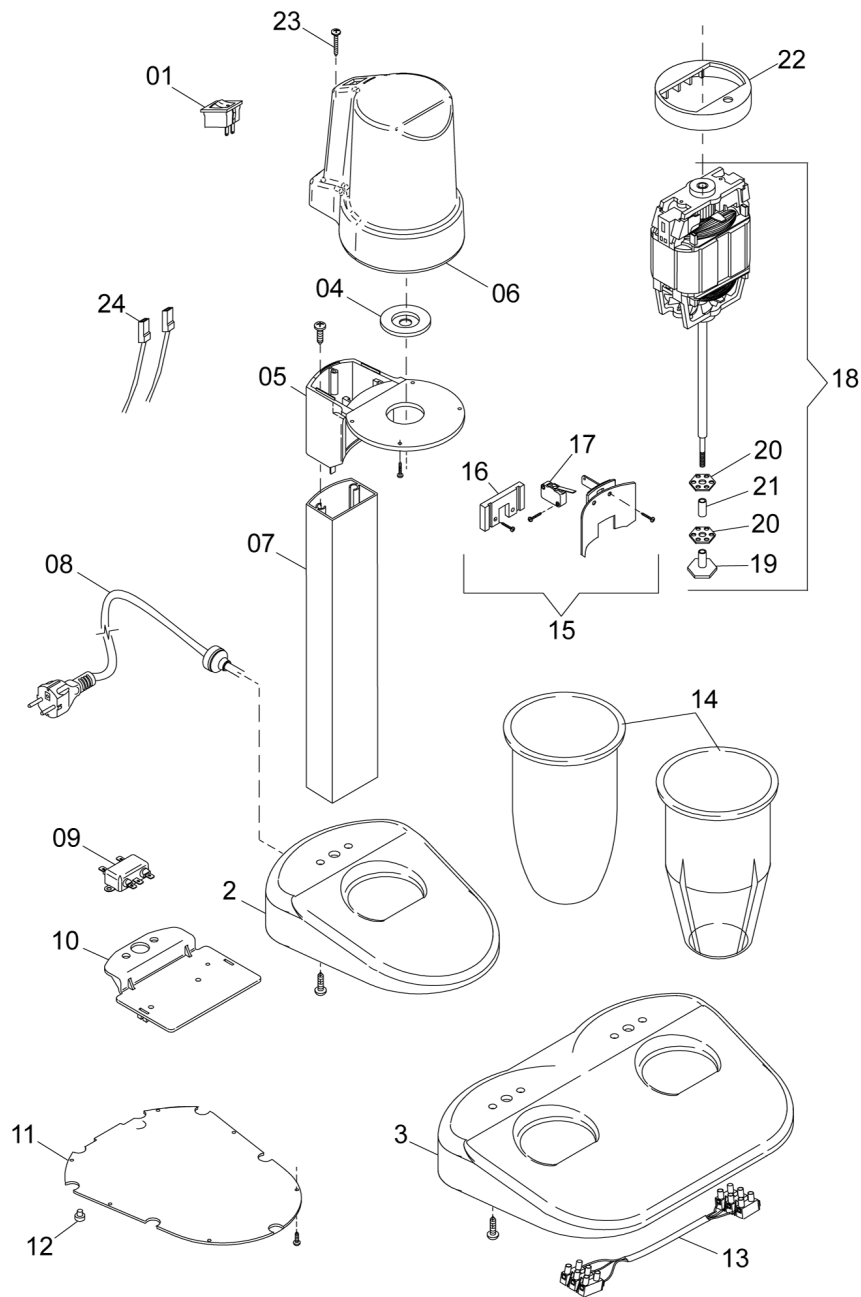


| SPEC. | N. | CODE | DENOMINAZIONE - DENOMINATION | PRICE |
|------------------------|------|---------|---------------------------------|----------|
| | * 1 | CO7052 | Switch - Interruttore | € 2.50 |
| FP1 I/P | 2 | CO7053 | Base - Base | |
| FP2 I/P | 3 | CO7054 | Base - Base | |
| | 4 | CO7055 | Gasket - Guarnizione | € 7.10 |
| | 5 | CO7056 | Support - Supporto | € 15.20 |
| | 6 | CO7057 | Cover - Coperchio | € 19.30 |
| | 7 | CO7058 | Tubular - Tubolare | € 10.00 |
| | 8 | CO7059 | Electric cable - Cavo elettrico | |
| | 9 | CO7060 | Filter - Filtro | |
| | 10 | CO7061 | Support - Supporto | |
| | 11 | CO7062 | Bottom - Fondo | |
| | 12 | CO7063 | Foot - Piedino | € 1.50 |
| | 13 | CO7064 | Terminal box - Morsettiera | |
| Inox | * 14 | CO7065 | Container - Bicchiere | € 24.50 |
| Plastica | * 14 | CO7066 | Container - Bicchiere | € 13.00 |
| Assembly | 15 | CO7067 | Support - Supporto | € 37.80 |
| | 16 | CO7068 | Fork - Forcella | |
| | * 17 | CO7069 | Microswitch - Microinterruttore | € 8.20 |
| Assembly 230V/1Ph/50Hz | 18 | CO7070 | Motor - Motore | € 101.00 |
| | 19 | CO7071 | Locking - Bloccaggio | € 5.00 |
| | 20 | CO7072 | Whisk - Frusta | € 1.00 |
| | 21 | CO7073 | Spacer - Distanziale | € 2.00 |
| | 22 | CO7074 | Gasket - Guarnizione | € 5.20 |
| coperchio | 23 | CO8053 | Screw - Vite | |
| | 24 | CO10320 | CONNECTOR - CONNETTORE | € 19.00 |



POS. CODE

| | |
|----|---------|
| 1 | CO7052 |
| 2 | CO7053 |
| 3 | CO7054 |
| 4 | CO7055 |
| 5 | CO7056 |
| 6 | CO7057 |
| 7 | CO7058 |
| 8 | CO7059 |
| 9 | CO7060 |
| 10 | CO7061 |
| 11 | CO7062 |
| 12 | CO7063 |
| 13 | CO7064 |
| 14 | CO7065 |
| 14 | CO7066 |
| 15 | CO7067 |
| 16 | CO7068 |
| 17 | CO7069 |
| 18 | CO7070 |
| 19 | CO7071 |
| 20 | CO7072 |
| 21 | CO7073 |
| 22 | CO7074 |
| 23 | CO8053 |
| 24 | CO10320 |