

# КОСАТЕQ



Korean Catering  
Equipment Manufacturing  
Company Inc.

## МИКРОВОЛНОВАЯ КОМБИ ПЕЧЬ

МОДЕЛИ: MWO IMPG 1200/2300 10 SC,  
MWO IMPG 2400/2500 13 SC

### РУКОВОДСТВО ПО ЭКСПЛУАТАЦИИ



Изготовитель: *“Kocateq”* (Южная Корея)

*ХОТЯ ЭТОТ ДОКУМЕНТ ПОДГОТОВЛЕН С БОЛЬШОЙ ТЩАТЕЛЬНОСТЬЮ, СОТРУДНИКИ И ПРОДАВЦЫ НАШЕЙ КОМПАНИИ НЕ МОГУТ ПРИНЯТЬ НА СЕБЯ КАКУЮ-ЛИБО ОТВЕТСТВЕННОСТЬ, СВЯЗАННУЮ С ЕГО НЕПРАВИЛЬНЫМ ПОНИМАНИЕМ ИЛИ ИСПОЛЬЗОВАНИЕМ (В СЛУЧАЕ ВОЗНИКНОВЕНИЯ СОМНЕНИЙ В ТЕХ ИЛИ ИНЫХ ПОЛОЖЕНИЯХ НАСТОЯЩЕЙ ИНСТРУКЦИИ НЕОБХОДИМО ПРЕКРАТИТЬ ИСПОЛЬЗОВАНИЕ И ОБРАТИТЬСЯ ЗА РАЗЪЯСНЕНИЯМИ К ПРОДАВЦУ).*



## Содержание.

1. Важные положения и предупреждения	1
2. Рекомендации по защите окружающей среды при выбрасывании оборудования	5
3. Радиопомехи	6
4. Выбор посуды для использования в печи	6
5. Транспортировка и упаковка	7
6. Установка и подключение оборудования	8
7. Технические характеристики	11
8. Эксплуатация	12
9. Обслуживание и очистка оборудования	25
10. Возможные неисправности и способы их устранения	25
11. Условия гарантии	28

*Вы приобрели профессиональную высококачественную микроволновую печь фирмы “Kocateq” (Южная Корея), сертифицированную на соответствие требованиям директив и нормативов безопасности Европейского сообщества (знак соответствия CE).*

*Благодарим за Ваш выбор и надеемся, что приобретенное Вами оборудование удовлетворит Ваши запросы и ожидания.*

*Приглашаем Вас внимательно ознакомиться с инструкцией по эксплуатации перед включением и использованием микроволновой печи, именуемой в дальнейшем машина или оборудование.*

## **1. Важные положения и предупреждения.**

Эта инструкция является составляющей частью Вашей микроволновой печи и должна храниться в нормальных условиях. **Обязательно ознакомьте менеджера и персонал, отвечающий за оборудование, с содержанием этой инструкции, при смене персонала не забывайте ознакомливать новых работников с требованиями, содержащимися в этой инструкции (не забывайте выполнять эту просьбу также при передаче этой машины в другую организацию или при повторной установке машины в другом подразделении Вашей организации).**

**На момент включения машины Вам следует выделить лицо, ответственное за машину. Наш персонал проведет подробный инструктаж по правилам техники безопасности, корректной эксплуатации машины. Пожалуйста, строго следуйте предписаниям нашего персонала особенно при установке машины - это позволит Вам использовать в дальнейшем машину с наиболее высокой производительностью, позволит избежать выходов машины из строя.**

Перед установкой и использованием машины, внимательно изучите все положения этой инструкции. **Игнорирование или невыполнение установок и указаний, содержащихся в этой инструкции, приводит к преждевременным поломкам машины, ее неудовлетворительной работе, аннулированию гарантийных обязательств.**

- Перед проведением процедур, связанных с переустановкой, обслуживанием, очисткой машины, обязательно отключите машину от основной электрической сети.
- В случае если необходима переделка Вашей электрической сети, или Вы не уверены в параметрах электрической сети, Вам следует обратиться к квалифицированному электрику из сервисной службы для проведения соответствующих работ или консультаций.
- Устройство машины, материалы, применяемые при ее изготовлении, позволяют использовать ее на протяжении многих лет без каких-либо затруднений.
- Машина является источником повышенной опасности, неквалифицированное использование машины может привести к тяжелым последствиям: электрическим травмам, пожару, повреждению персонала и т.п.
- Машина предназначена для использования предварительно проинструктированными пользователями, не допускайте неквалифицированный персонал, детей к машине, не позволяйте им играть с ней, разбирать ее.
- Машина предназначена для эксплуатации исключительно в закрытом помещении.
- Машина предназначена для подогрева, приготовления или сушения пищи. Любое другое применение рассматривается как ненадлежащее. Не пользуйтесь данным оборудованием для того, чтобы нагревать кастрюли и сковороды.

**Изготовитель не несет никакой ответственности в случае ненадлежащего применения оборудования.**

### **Предупреждения:**

- Не разрешается оставлять упаковочные материалы без присмотра в домашних условиях. Рассортируйте упаковочные материалы и сдайте их в ближайший центр по сбору рециклируемых отходов.
- В том случае, когда Вы будете выбрасывать само оборудование, сдайте его в ближайший центр по сбору рециклируемых отходов.
- Не затрудняйте доступ к вентиляционным отверстиям и к прорезям, предназначенным для отвода тепла.
- Табличка данных, на которой приведены технические данные, регистрационный номер и торговая марка, находится на видном месте на стенке оборудования.

### **Не разрешается снимать эту табличку.**

- Изготовитель не несет никакой ответственности за ущерб, причиненный людям или предметам из-за несоблюдения указаний по безопасности или из-за вмешательства в какую-либо часть оборудования, или из-за применения запасных частей, не являющихся оригинальными.
- Не разрешается подогревать в печи баночки и бутылочки с детским питанием.
- Не пытайтесь эксплуатировать печь с открытой дверцей, поскольку это может привести к вредному облучению микроволновой энергией. Очень важно не нарушать работу защитных блокировок.
- Не помещайте посторонние объекты между дверцей и передней стенкой печи и не допускайте накопления остатков пищи или моющих средств на герметизирующих поверхностях.
- Не эксплуатируйте неисправную печь. Особенно важно, чтобы дверца печи правильно закрывалась и чтобы не были повреждены следующие детали:
  - дверца (погнутость)
  - петли и защелки (поломка или ослабление)
  - уплотнения дверцы и уплотняющие поверхности.

Чтобы уменьшить опасность возникновения пожара внутри печи, выполняйте следующие правила:

- Не разогревайте пищу больше, чем нужно. Внимательно следите за процессом разогрева/приготовления пищи, особенно, когда для приготовления используются бумажные, пластмассовые или другие сгораемые материалы.
- Перед помещением в печь бумажных или полиэтиленовых пакетов, снимайте с них проволочные зажимы.
- При возгорании помещенных в печь материалов **не открывайте** дверцу, выключите печь и выньте вилку из розетки, или же отключите питание на распределительном щите.
- Не используйте камеру печи в качестве места хранения. Во время простоя печи не оставляйте в ней бумажные изделия, посуду или пищу.

### **ВНИМАНИЕ**

В результате поверхностного натяжения вода, кофе, чай и другие жидкости могут нагреться до температур, превышающих температуру кипения, без проявления его внешних признаков. После вынимания емкости из печи визуально заметное пузыреобразование или кипение происходит не всегда. **Это может привести к внезапному выплескиванию очень горячей жидкости при помещении в нее ложки или другого столового прибора.** Для уменьшения вероятности получения травмы или повреждения имущества придерживайтесь следующих рекомендаций:

1. Не проводите жарку с большим количеством жира. Жир может перегреться попасть на кожу при извлечении пищи из печи.

2. Не варите и не подогревайте яйца в скорлупе или с неразбитым желтком с использованием микроволновой энергии. Внутри них может образоваться избыточное давление, что приводит к взрыву. Перед приготовлением яиц проткните желток вилкой или ножом.
3. Протыкайте кожуру картофеля, помидоров и другой подобной пищи перед их приготовлением с использованием энергии микроволн. Через проткнутую кожуру пар может свободно выйти.
4. **Не включайте печь без пищи или иной нагрузки в камере.**
5. Попкорн разрешается готовить при условии, что он находится в специальной упаковке, разработанной и помеченной для использования в микроволновых печах. **Необходимое для "взрывов" попкорна время зависит от мощности печи.** Прекратите нагрев после прекращения "взрывов", в противном случае попкорн может высушиться и сгореть. Не оставляйте печь без присмотра.
6. Не используйте в печи металлическую посуду.
7. Никогда не используйте бумагу, пластмассу или другие сгораемые материалы, которые не предназначены специально для приготовления пищи.
8. Готовя пищу с применением бумажных, пластмассовых или иных сгораемых материалов, следуйте рекомендациям производителя по их использованию.
9. Не используйте бумажные полотенца, содержащие нейлон или другие синтетические волокна. Нагретая синтетика может расплавиться и привести к возгоранию бумаги.
10. Не нагревайте в печи герметично закрытые емкости или полиэтиленовые пакеты. Пища или жидкость могут быстро расшириться и сломать емкость или пакет. Протыкайте или открывайте емкости или пакеты перед их нагревом.
11. Не нагревайте в печи крепкие алкогольные напитки такие как ром, бренди, водка и т.п. во избежание их перегрева и воспламенения.
12. Не открывайте дверь печи в процессе ее работы. Это может вызвать утечку микроволновой энергии.
13. Не разрешается подогревать в печи баночки и бутылочки с детским питанием.
14. Чтобы избежать возникновения неполадок в работе электронного стимулятора работы сердца под влиянием микроволновой энергии, проконсультируйтесь с производителем стимулятора или с врачом о возможности эксплуатации печи.
15. Не эксплуатируйте печь вблизи воды, например, около кухонной раковины, в сыром подвале, около бассейна или в других подобных местах.
16. Не погружайте в воду шнур питания или вилку.
17. Держите шнур питания вдали от горячих поверхностей.
18. Не допускайте свешивания шнура через край стола или прилавка.
19. Регулярно чистите печь, убирая все пищевые отложения.
20. Чтобы не ухудшилось качество поверхностей, поддерживайте чистоту печи. Недостаточно частое выполнение чистки оказывает негативное воздействие на срок службы печи и может привести к возникновению опасной ситуации.
21. Всегда закрывайте дверь печи в конце каждого рабочего дня.

## **2. Рекомендации по защите окружающей среды при выбрасывании оборудования.**

Упаковочные материалы, применяемые в нашем производстве, не загрязняют окружающую среду, являются экологически дружелюбными и допускают рециклирование. Поэтому при выбрасывании упаковочных материалов ими следует распорядиться соответствующим образом. Обратитесь к вашему дилеру или к компетентным местным властям, которые смогут указать Вам адреса местных предприятий, занимающихся рециклированием, или центров по сбору отходов упаковки. Не выбрасывайте упаковочные материалы или детали упаковки в окружающую среду. В детских руках упаковочные материалы могут привести к удушью, в особенности, пластмассовые пакеты. Даже когда Вы выбрасываете старое оборудование, делайте это соответствующим образом!

**Важно!** Доставьте оборудование в местный уполномоченный центр по сбору выбрасываемого электрооборудования. Это позволяет восстановить ошутимое количество ценных материалов.

### 3. Радиопомехи.

Работа микроволновой печи может создать помехи для работы радио и телевизора, а также для другой подобной печи. Уменьшить или устранить их влияние можно следующим образом:

- Периодически проводите очистку герметизирующих поверхностей дверцы печи.
- Устанавливайте радио, телевизор и т.д. как можно дальше от печи.
- Для получения более сильного входного сигнала для радио, телевизора и т.п., пользуйтесь правильно установленными антеннами.
- Подключите печь в другую розеточную группу.

### 4. Выбор посуды для использования в печи.

**Важно!** Ни в коем случае не помещайте закрытые контейнеры в печь. Предварительно их необходимо открыть. Герметичные пластиковые пакеты должны быть проткнуты, чтобы обеспечить выход пара.

Для определения типов посуды и материалов, разрешенных к применению в микроволновой печи, воспользуйтесь таблицей ниже. Основное правило – не используйте металлическую посуду, это может привести к повреждению печи. Для определения подходит ли та или иная посуда для использования ее в печи воспользуйтесь следующим тестом.

1. Приготовьте два контейнера. Один из разрешенного к применению в печи материала и проверяемый контейнер.
2. Налейте в контейнер из разрешенного к применению в печи материала 250 мл воды. Другой контейнер оставьте пустым и поместите оба контейнера в печь.
3. Включите печь на 1 минуту при максимальной мощности.
4. Осторожно прикоснитесь к тестируемому контейнеру. Если он нагрелся (стал теплым), то его нельзя использовать в микроволновой печи.
5. При проведении теста не превышайте время работы, равное 1 минуте.

Материалы, разрешенные к использованию в микроволновой печи:

Алюминиевая фольга	Запрещена к использованию.
Блюдо Браунинг	Следуйте рекомендациям завода-изготовителя. Блюдо должно быть ровно установлено на керамической поверхности печи. Некорректная установка может привести к повреждению керамической поверхности.
Керамическая посуда	Должна быть использована посуда, разрешенная к применению в микроволновых печах. Следуйте рекомендациям завода-изготовителя посуды. Не используйте разбитую или отколотую посуду.
Стеклянные кувшины	Всегда удаляйте крышку. Используйте только для подогрева продукта до теплого состояния. Большинство кувшинов сделаны из обычного стекла и при высокой температуре могут треснуть.
Пакеты для продуктов	Следуйте рекомендациям завода-изготовителя пакетов. Не используйте металлические затяжки. Оставляйте щели для выхода пара.
Бумажные тарелки и стаканы	Запрещены к использованию.
Бумажные полотенца	Запрещены к использованию.
Пергаментная бумага	Запрещена к использованию.
Пластик	Используйте пластиковые контейнеры, разрешенные к применению в микроволновых печах. Следуйте рекомендациям завода-изготовителя контейнеров. На контейнерах должна стоять маркировка,



	подтверждающая возможность их использования в микроволновых печах. Обратите внимание на то, что не некоторые пластиковые контейнеры становятся мягкими и деформируются, в то время как продукт внутри них становится горячим. Герметичные пакеты должны быть проткнуты для обеспечения выхода пара в процессе приготовления.
Пищевая пленка	Используйте пленку, разрешенную к применению в микроволновых печах. Используйте для укрывания продукта для предотвращения его подсыхания. Следите за тем, чтобы пленка не касалась продукта в процессе приготовления.
Термометры	Запрещены к использованию.
Восковая бумага	Запрещена к использованию.

Материалы, не разрешенные к использованию в микроволновой печи:

Алюминиевые поддоны	Могут вызвать возникновение электрической дуги. Используйте емкости, разрешенные к применению в микроволновых печах.
Картонные коробки с металлическими ручками	Могут вызвать возникновение электрической дуги. Используйте емкости, разрешенные к применению в микроволновых печах.
Металлическая посуда или посуда, отделанная металлом	Металл экранирует продукт от микроволн. Могут вызвать возникновение электрической дуги.
Проволочные перевязки	Могут вызвать возникновение электрической дуги и возгорание внутри печи.
Бумажные пакеты	Могут вызвать возгорание внутри печи.
Вспененный пластик	Вспененный пластик может плавиться и загрязнять жидкие продукты в процессе приготовления.
Дерево	Дерево высыхает при использовании в печи и может треснуть.

## 5. Транспортировка и упаковка.

Разрешается перевозить машину исключительно в заводской упаковке на крытом грузовом транспорте или в контейнере. Заводская упаковка машины включает в себя картонный ящик, закрывающий корпус машины. Транспортировка машины разрешена только в вертикальном положении.

Если при получении машины Вы обнаружили повреждение упаковки, немедленно сделайте соответствующую отметку в транспортной накладной и обратитесь с претензией к транспортной компании.

### Хранение машины.

Допускается длительное хранение новой машины в закрытом складском помещении, предотвращающим прямое попадание на части и корпус машины влаги, корродирующих веществ, абразивных материалов. Допустимая температура хранения 0 - +50 Градусов Цельсия. Место хранения должно быть защищено от вибрации. При хранении машина должна осматриваться не реже 1 раза в течение 3 месяцев на предмет отсутствия влияния вредных факторов.

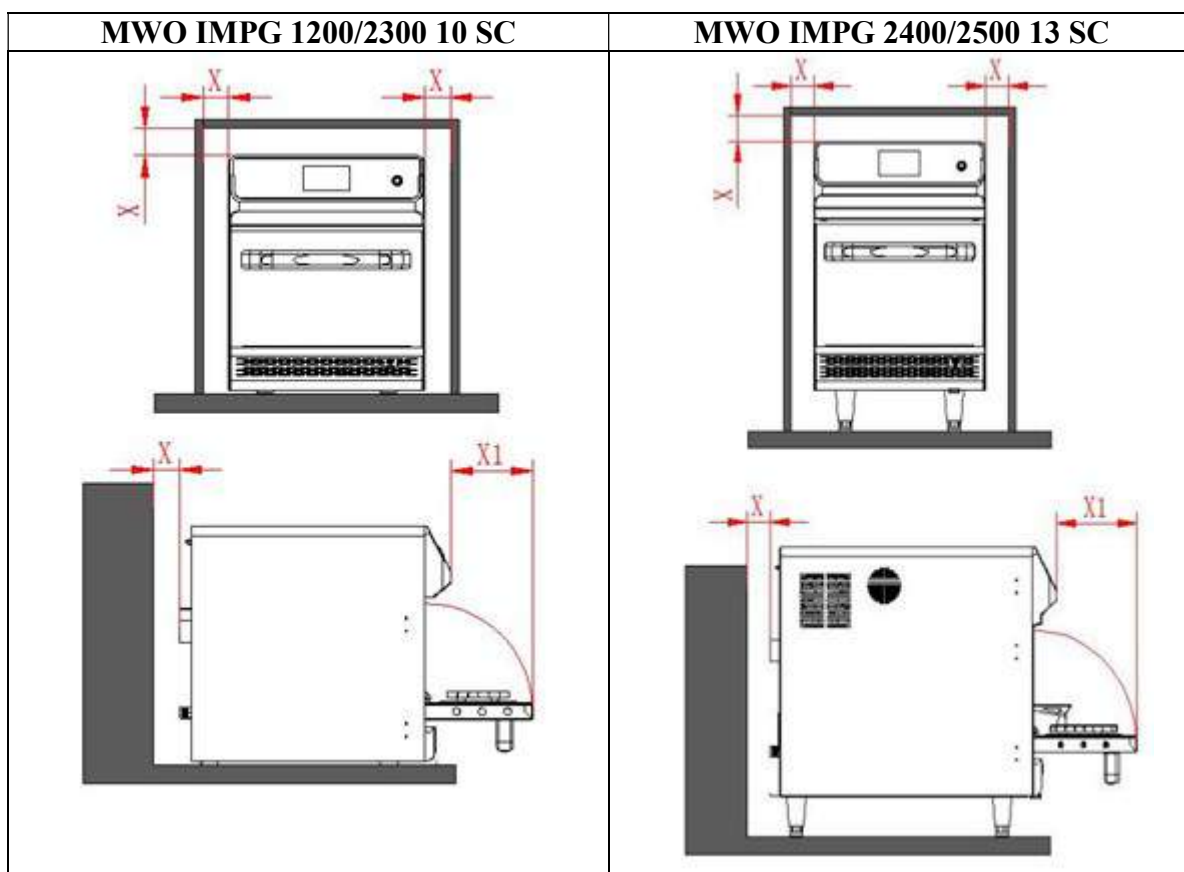
В случае если Вы собираетесь законсервировать машину на продолжительный период времени (например, на зимний период), Вы обязаны полностью очистить машину, произвести дезинфекцию всех ее емкостей и поверхностей и вызвать представителя сервисной организации для проведения работ, связанных с консервацией машины (данная услуга оплачивается дополнительно). Хранение машины, бывшей в эксплуатации, без ее предварительной очистки и консервации может привести (особенно в зимний период при отрицательных температурах) к серьезным повреждениям машины, все последствия, связанные с этим, лежат на вашей организации.

## 6. Установка и подключение оборудования.

### Рекомендации по установке.

После получения оборудования проведите его краткий осмотр. Если оборудование имеет повреждения, немедленно свяжитесь с продавцом. Запрещено включать оборудование со следами повреждений.

- Оборудование должно быть размещено на ровной твердой поверхности вдали от источников воды, тепла и нагрева.
- Место установки должно быть обеспечено достаточной вентиляцией.
- Приток и отток воздуха около оборудования не должен быть затруднен рядом стоящим оборудованием/посторонними предметами. Обратите особое внимание на то, чтобы воздушные потоки не были блокированы какими-либо предметами или объектами, расположенными около оборудования (стена, ткань и т.д.). Минимальное расстояние между печью и окружающими предметами должно составлять 60 мм (параметр X на рисунке). Параметр X1 рисунке равен 140мм.



- Забор воздуха в печь расположен в нижней части печи под дверью. Температура воздуха, поступающего в печь, должна быть как можно ниже. Если в печь поступает воздух, подогретый рядом стоящим оборудованием (грили, фритюрницы и т.п.), это существенно снизит эффективность работы печи и может привести к ее серьезным повреждениям.
- Категорически запрещено наклеивать дополнительные стокеры на поверхности печи.
- Место установки не должно состоять из легковоспламеняющихся материалов. Проследите за тем, чтобы печь не была установлена на матерчатых, виниловых ковриках и других горючих материалах.



- Периодически необходимо проводить очистку места установки печи. Избыток пыли и грязи в месте установки может стать причиной загрязнения фильтра печи, что в свою очередь приведет к снижению эффективности ее работы и перегреву плат.

### **Окружающая среда.**

Допустимые значения температуры окружающей среды:

- хранение от 0°C до +50°C.
- эксплуатация от +5°C до 40°C.

Допустимые значения влажности окружающей среды:

- хранение от 10% до 90%
- эксплуатация от 30% до 90%

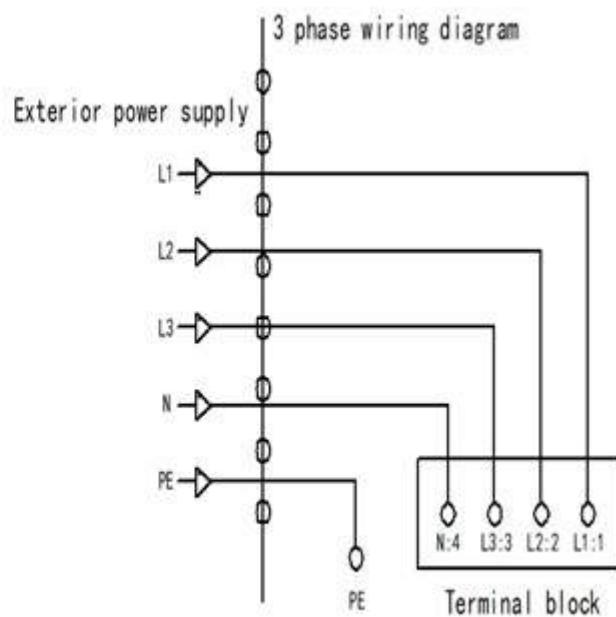
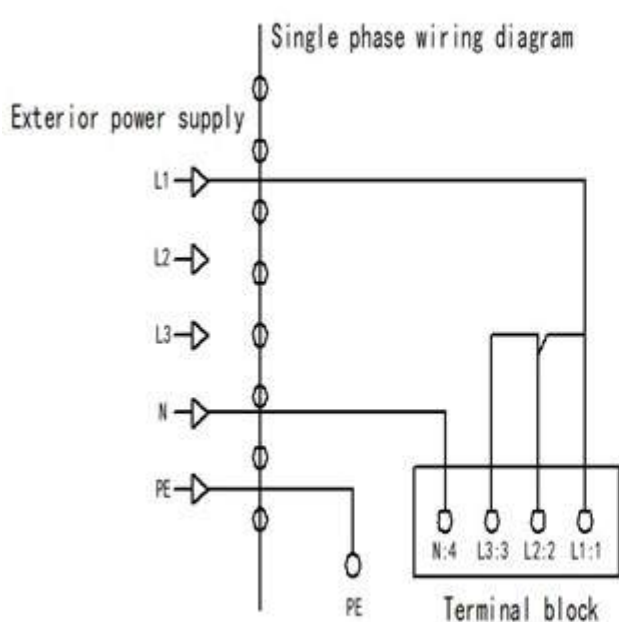
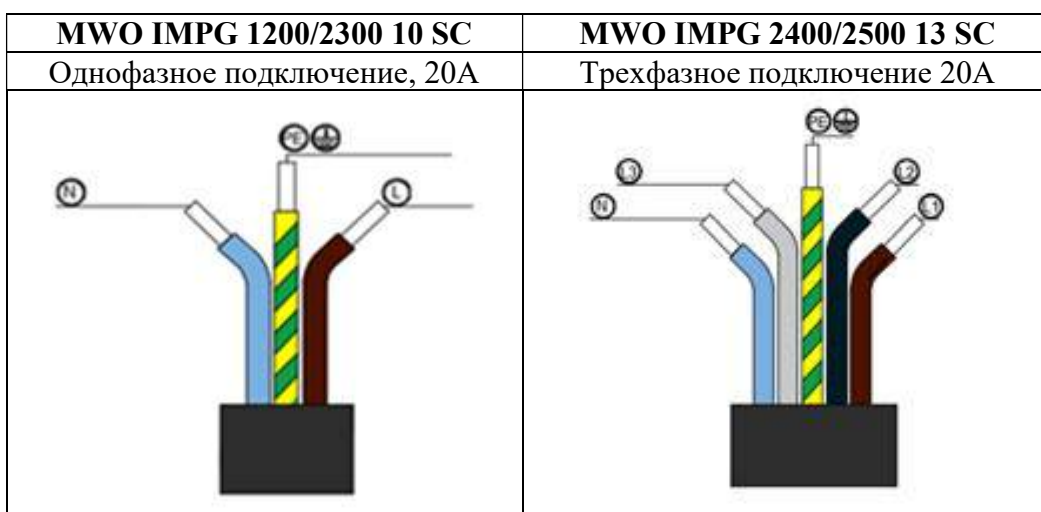
Допустимые значения температуры воды +5°C до 35°C.

### **Подключение к электрической сети.**

- Электрическая безопасность вашей печи неразрывно связана с ее квалифицированным подключением к электрической сети и заземлением. Обратите внимание, что для подключения печи к вашей электрической сети должен быть предусмотрен контур заземления, изолированный от нулевого провода. При использовании соединенных вместе контура заземления и нулевого провода гарантия аннулируется, вся ответственность за возможные последствия такого подключения печи лежит на вашей организации. Примите во внимание, что специалисты осуществляют подключение печи к существующим электрическим сетям, поэтому перед вызовом специалистов проверьте соответствие параметров вашей электрической сети этому требованию (пользуйтесь услугами только квалифицированных электриков из вашей электрической сервисной компании).
- При монтаже розетки, рекомендуется использовать розетки с соответствующим сечением подводящего провода, основная сеть должна подключаться к розетке через автоматический выключатель (в комплект поставки не входит), обеспечивающий защиту сети от короткого замыкания (параметры автоматического выключателя должны соответствовать параметрам печи, указанным на его информационной табличке). Автоматический выключатель и розетку рекомендуется размещать на высоте 900 мм от уровня пола в хорошо освещенном месте непосредственно у печи, где обеспечен легкий доступ к ним.
- В случае подключения печи к электрической сети без розетки и вилки схема подключения должна содержать прямой выключатель (в комплект поставки не входит), обеспечивающий видимый разрыв в электрической цепи (зазор между разорванными контактами должен быть не менее 3 мм) и автоматический выключатель.
- Если печь подключается через УЗО, оно должно быть рассчитано минимум на 30мА.
- Максимально допустимые отклонения параметров электрической сети от тех, на которые рассчитан аппарат, составляют +/-10%.
- Запрещено подключать печь к дизель генератору и аккумуляторам.
- Перед установкой розетки или проведением сетевого провода убедитесь, что длина провода, выходящего из печи, достаточна для этого, убедитесь, что провод не скручен, не имеет узлов, видимых механических повреждений. Длина провода не должна превышать 10 метров.
- Проверьте и убедитесь в том, что напряжение электрической сети соответствует напряжению оборудования, указанному на информационной табличке.
- Подключение к электрической сети должно быть выполнено в соответствии с требованиями местных норм по установке. При установке оборудования необходимо строго следовать требованиям действующих на момент установки изделия нормативных документов, регламентирующих подключение и эксплуатацию этого оборудования. Этими документами

устанавливается порядок устройства электрической сети в месте установки изделия, подключения к сети. Помимо этого, примите к сведению рекомендованный изготовителем порядок установки оборудования.

- Установка, обслуживание, осмотр оборудования и подготовка его к работе должны быть произведены высококвалифицированными специалистами, имеющими соответствующий допуск. Квалификация специалистов должна быть отражена в акте подключения печи. В случае возникновения неисправности в гарантийный период эксплуатации оборудования, предоставление акта подключения печи обязательно при рассмотрении заявки на гарантийный ремонт оборудования.
- Для подключения к электрической сети оборудование укомплектовано электрическим кабелем, соответствующим государственным нормам (положениям, инструкциям).



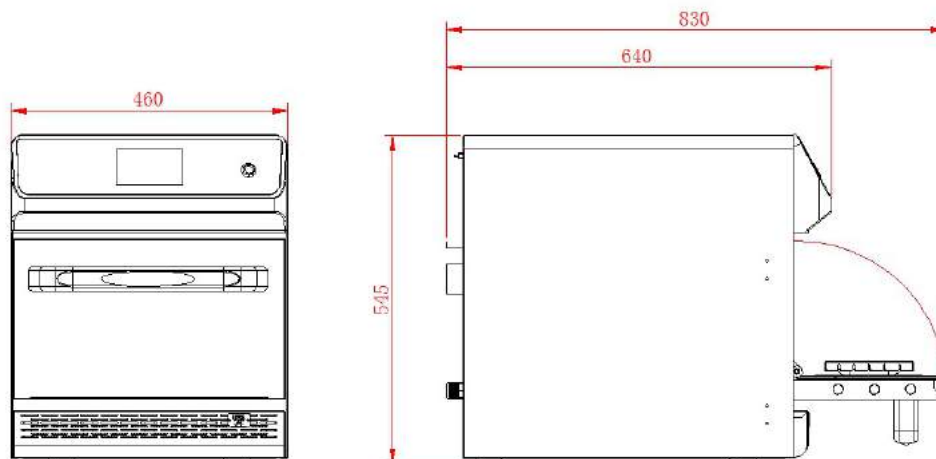
## ВНИМАНИЕ!

Неправильное подключение оборудования к электрической сети может привести к повреждению печи. Убедитесь в правильном подключении оборудования к сети питания.

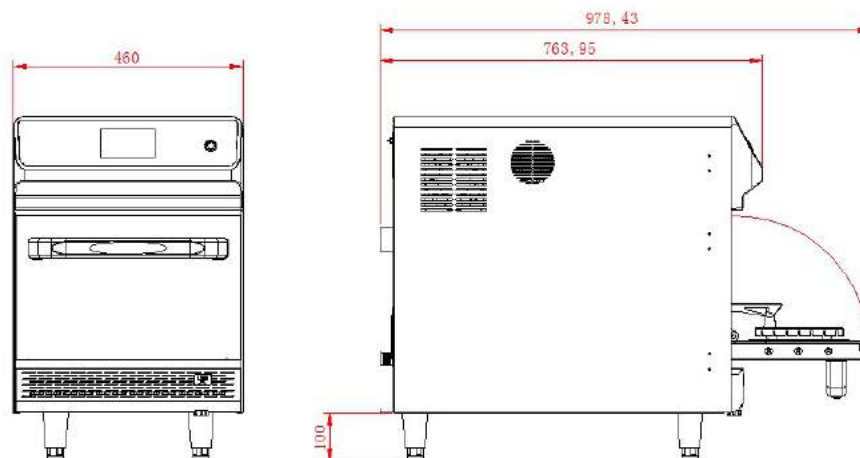
## 7. Технические характеристики.

Модель	MWO IMPG 2400/2500 13 SC	MWO IMPG 1200/2300 10 SC
Габаритные размеры, мм	460x640x545	460x765x690
Размеры камеры печи, мм	305x240x140	305x230x185
Объем камеры печи, л	13	10
Вес нетто, кг	93,9	61
Напряжение питания, В	380	220
Мощность, кВт	5,2	3,3
Тип контроллера	Сенсорный экран	Сенсорный экран
Количество программ	1024	1024
Тип приготовления	Циркулирование горячего воздуха + микроволны	Циркулирование горячего воздуха + микроволны
Класс IPX	IPX3	IPX3

### MWO IMPG 1200/2300 10 SC



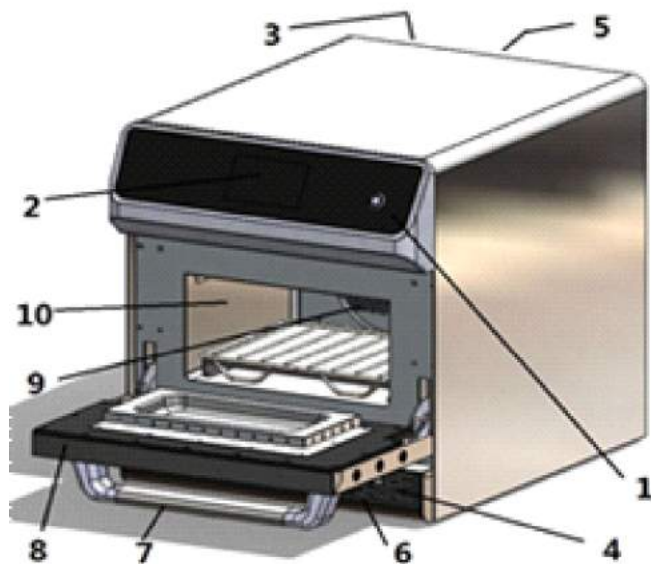
### MWO IMPG 2400/2500 13 SC



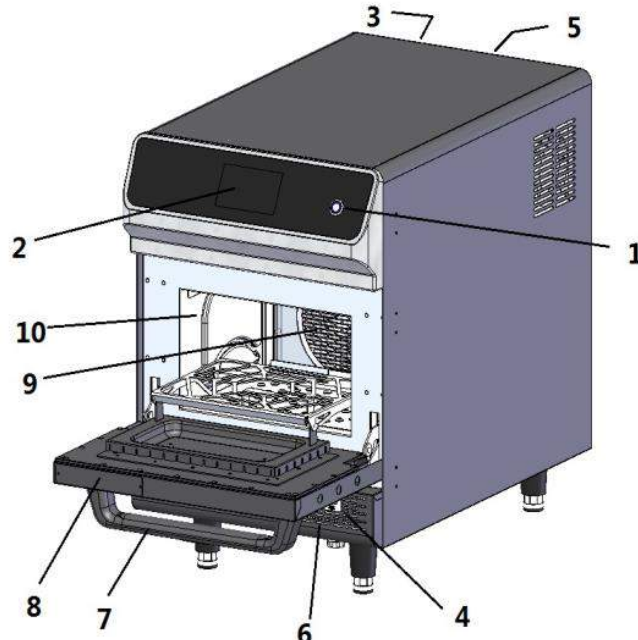
## 8. Эксплуатация.

### Описание элементов печи.

MWO IMPG 1200/2300 10 SC



MWO IMPG 2400/2500 13 SC



1. Основной выключатель печи. При включении печи основной выключатель загорается. Печь остается под напряжением даже после ее выключения через основной выключатель. Для обесточивания печи необходимо отключите ее от основной электрической сети через автомат или простым извлечением вилки из розетки.
2. Цифровой контроллер печи.
3. Информационная табличка печи, которая содержит информацию по ее модели, серийному номеру и подключению к сети.
4. USB-коннектор для простой загрузки меню. Расположен на фронтальной панели печи под дверью.
5. Вентиляционное отверстие расположено с тыльной стороны печи. Образующийся в процессе приготовления пищи пар выходит через это отверстие. Ни в коем случае не блокируйте вентиляционное отверстие. Специальный дизайн и конструкторские решения не позволяют микроволнам выходить через вентиляционное отверстие в процессе работы печи.
6. Воздушный фильтр расположен в нижней части печи под дверью. Категорически запрещено блокировать свободную циркуляцию воздуха рядом с печью. Тщательно очищайте фильтр (см. соответствующий раздел данного руководства). Работа печи с грязным фильтром обязательно приведет к ее быстрому выходу из строя.
7. Ручка двери. Ни в коем случае не прикладывайте чрезмерные усилия к ручке.
8. Дверь печи. Дверь имеет защитный микровыключатель, который отключает печь в момент открывания двери. Содержите дверь печи в чистоте (см. соответствующий раздел данного руководства). Следите за тем, чтобы дверь печи, ее петли, уплотнительная резинка не были повреждены.
9. Фильтр камеры печи. Следите за тем, чтобы фильтр всегда оставался чистым (см. соответствующий раздел данного руководства).
10. Камера печи изготовлена из нержавеющей стали SUS304. Камера печи всегда должна содержаться в чистоте (см. соответствующий раздел данного руководства).

### Расположение USB-коннектора.

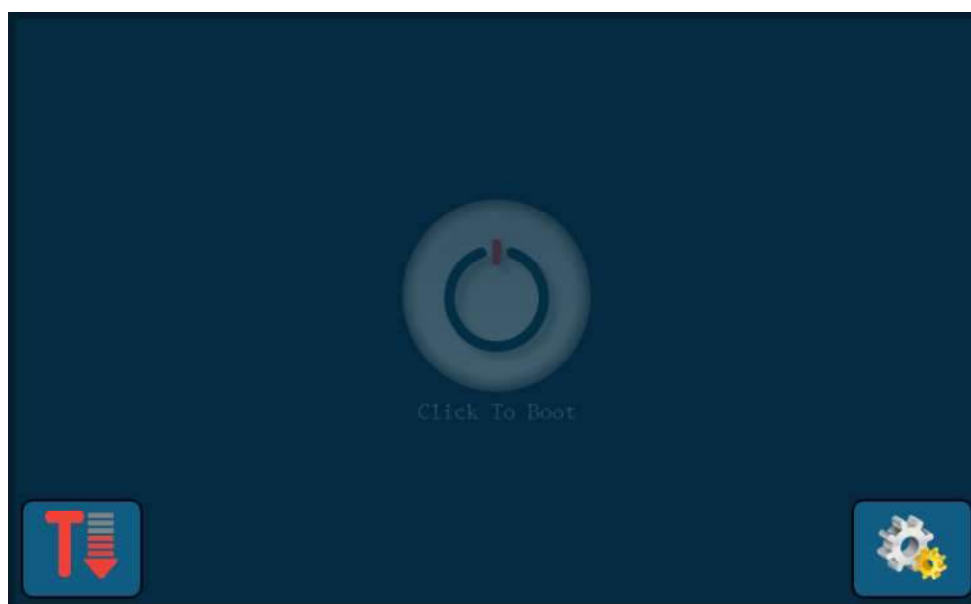
USB-коннектор расположен под фронтальным воздушным фильтром. Для того, чтобы воспользоваться USB-коннектором сделайте следующие действия:


- Аккуратно снимите крышку фильтра (фильтр фиксируется с помощью магнита, для его извлечения нужно аккуратно потянуть его на себя).
- USB-коннектор закрыт специальным колпачком, который необходимо открутить.
- Вставьте флэш карту в USB-коннектор для загрузки или выгрузки рецептов, изображений и т.п.



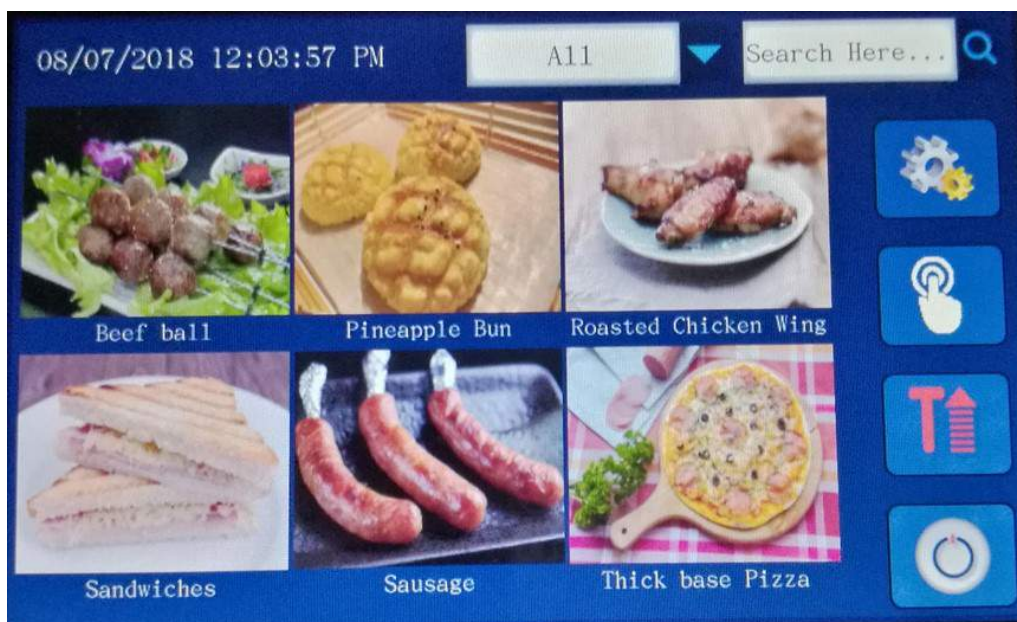
### Пользовательский интерфейс.

- Подключите печь к основной электрической сети.
- Нажмите основной выключатель на панели управления. Экран при этом загорится. На экране появится стартовая страница.




Режим охлаждения. Когда температура в камере печи превышает 70°C на экране возникает этот символ. В этом случае необходимо открыть дверь печи (вентилятор печи при этом продолжает работу). Когда температура в камере упадет до предустановленного значения, экран перейдет в режим ожидания. Режим охлаждения может быть принудительно остановлен нажатием на кнопку .

- Нажмите кнопку  для входа в основное меню.



Нажмите данную кнопку для установки температуры предварительного нагрева.

- Для выключения печи и перехода в режим ожидания необходимо нажать и удерживать несколько секунд нажатой кнопку .

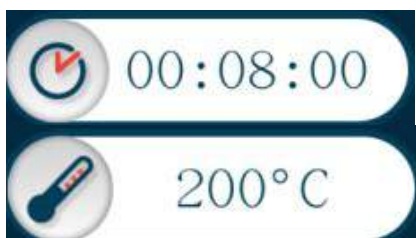
### Программирование.

- Нажмите на картинку с блюдом, которое планируется к приготовлению, для входа в режим программирования параметров.





Используйте стрелки для пролистывания параметров для каждой стадии приготовления.

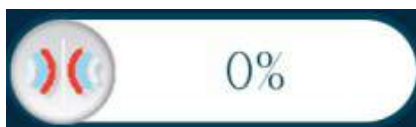


Для изменения времени приготовления нажмите на изображение таймера.

Для изменения температуры приготовления нажмите на изображение температуры.



Нажмите и удерживайте нажатым изображение термометра для вывода на экран текущую температуру в камере печи.



Для изменения процента использования микроволн нажмите на изображение микроволн.



Для изменения скорости работы вентилятора нажмите на его изображение на экране.



Для изменения процента использования инфракрасной энергии нажмите на соответствующее изображение.



Предварительный разогрев.



Предварительный разогрев завершен. Можно приступать к приготовлению.




Температура выше предустановленного значения. Активируется режим охлаждения.

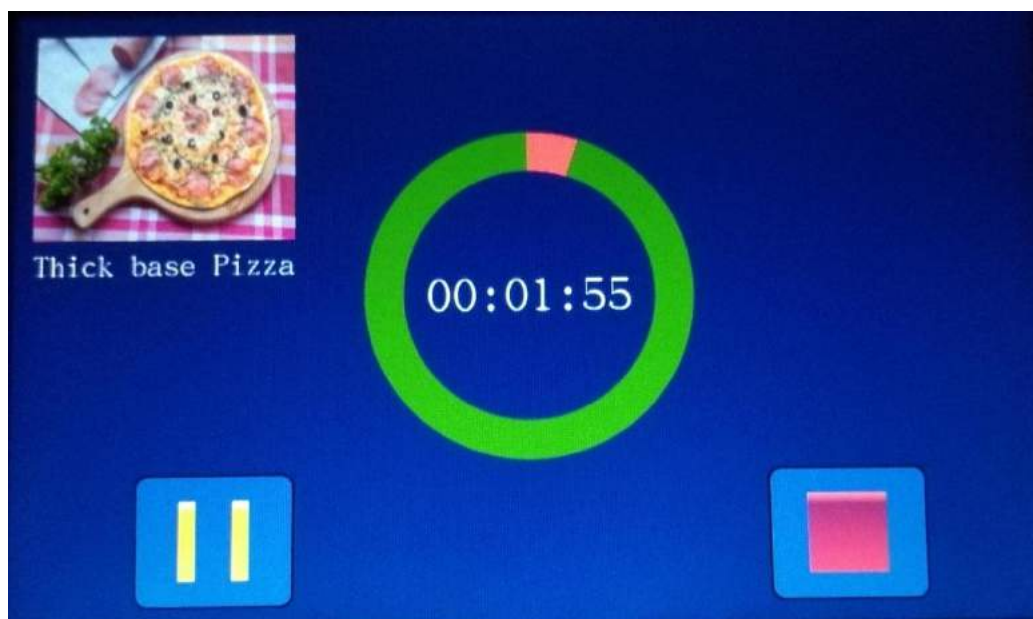


Кнопка возврата в основное меню.



Запуск цикла приготовления.

- Нажатие на кнопку  переводит экран в режим контроля за процессом приготовления.



Кнопка остановки процесса приготовления. Повторное нажатие на кнопку приводит к возобновлению процесса приготовления.

Кнопка остановки процесса приготовления и выходу в основное меню.

**Внимание! Открытие двери печи в процессе выполнения программы приготовления сопровождается звуковым сигналом. На дисплее при этом отображается надпись «DOOR OPEN». При этом после закрытия двери режим процесс приготовления возобновляется.**

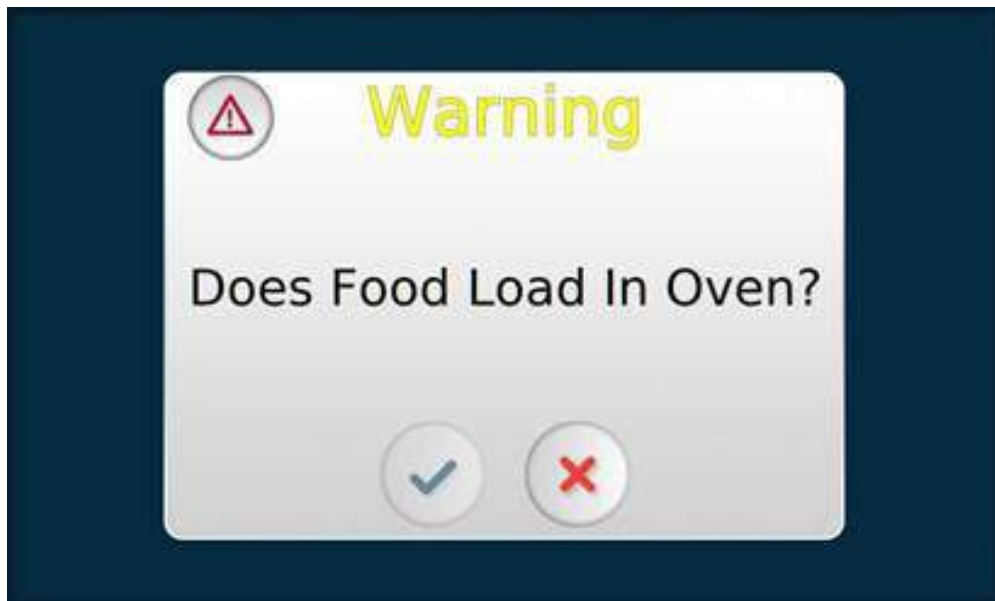
Если температура в камере печи не достигла заданного значения, то решение запустить процесс приготовления будет сопровождаться следующим предупреждением.



«Температура в камере не достигла заданного значения. Продолжить?»



Если вы соглашаетесь (символ ✓), на дисплее возникает следующее предупреждение.

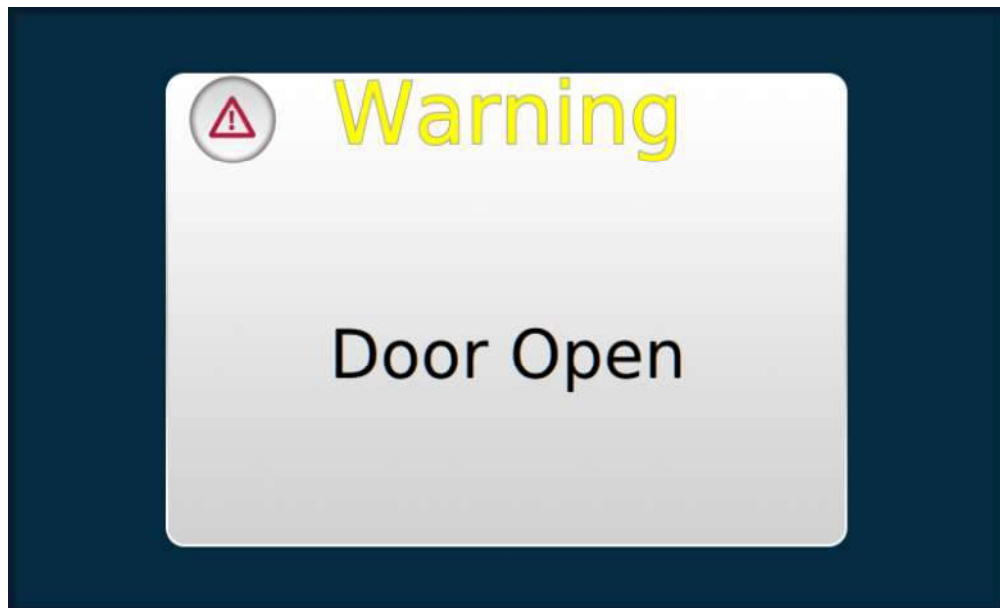


«Загружен ли продукт в печь?»

По окончании процесса приготовления на дисплее возникает следующий диалог, позволяющий добавить время (с шагом 10 секунд) и продолжить готовку.



При открытии двери печи в процессе приготовления на дисплее возникает следующее предупреждение.



Быстрое меню пользователя (режим индивидуальных настроек).



Режим индивидуальных настроек используется для создания новых рецептов. Все параметры приготовления в данном режиме изменяемые.



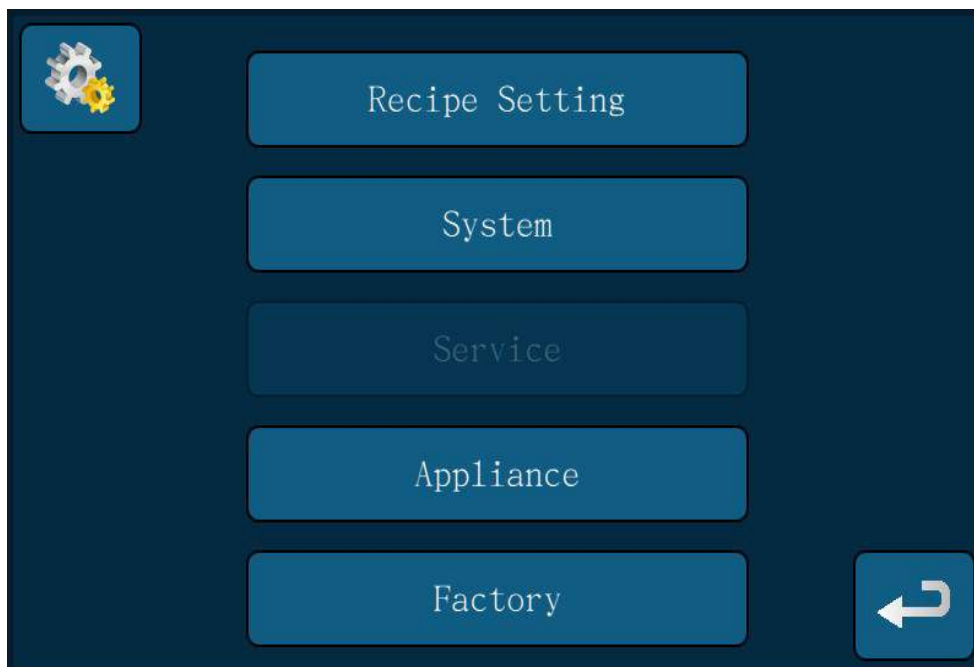
Данная кнопка позволяет добавить еще одну стадию приготовления.

Кнопка используется для сохранения параметров созданной программы.

## Настройки.



Кнопка используется для в хода в режим настроек работы печи.



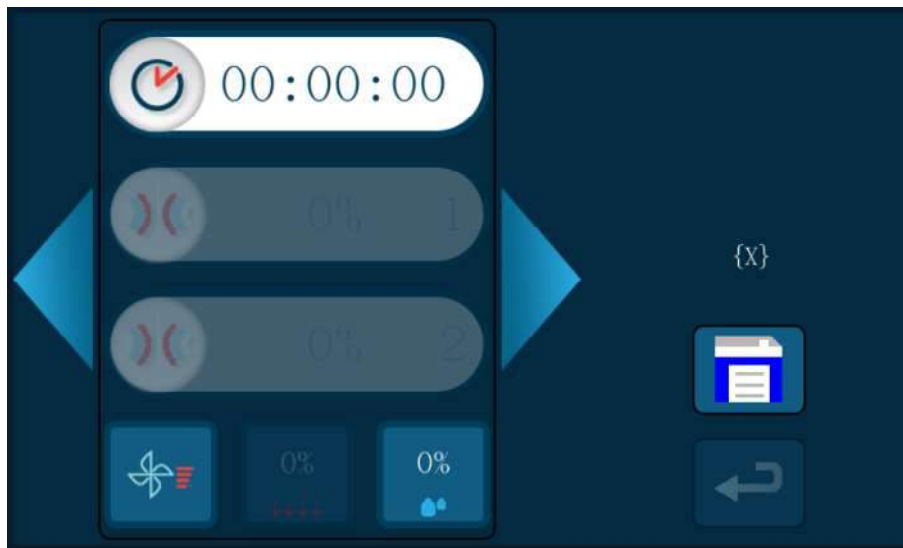
1. Нажмите на кнопку «**Recipe Setting**». На экране отобразится следующее меню.





Выгрузка и загрузка рецептов. Используется для выгрузки рецептов из устройства и наоборот для загрузки в устройство рецептов с использованием флэш карты.

Меню удаления.

Создание нового рецепта. При нажатии на данную кнопку возникает следующее меню.



Запрограммируйте каждый параметр последовательно нажимая соответствующие кнопки. Для добавления дополнительных стадий приготовления используйте кнопку . Максимальное количество стадий – 10. По окончании программирования рецепта сохраните данные нажатием кнопки . При этом на экране отобразится следующее меню.



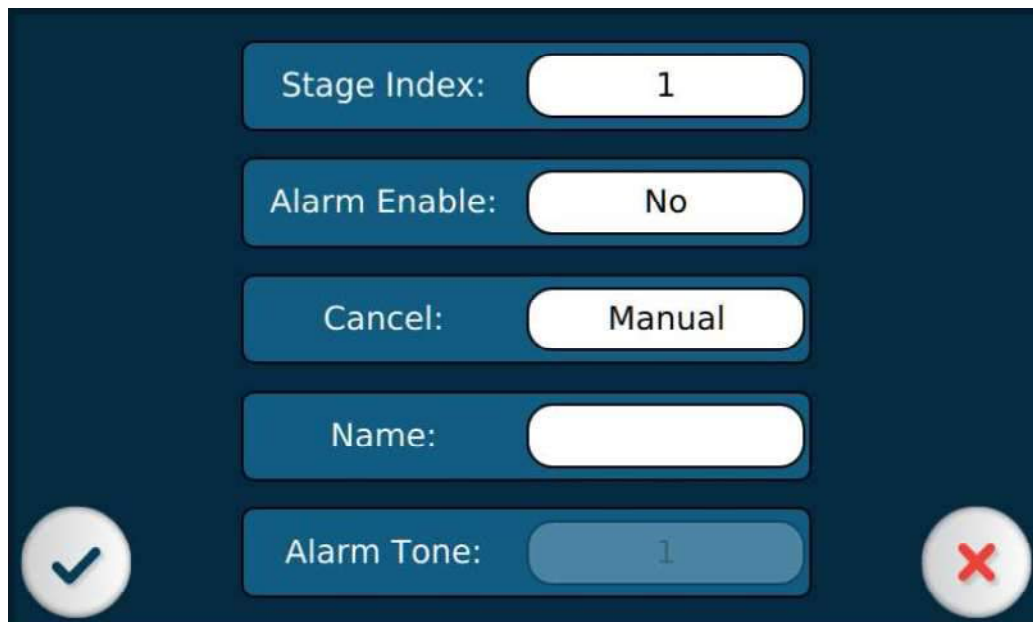
Для добавления фотографии нажмите кнопку «**Image**». Кнопкой «**Category**» можно выбрать одну из категорий среди завтрака (breakfast), ланча (lunch), обеда (Dinner), ужина (Supper) и всего дня (All day). Нажмите на кнопку «**Name**» для изменения наименования рецепта через следующее диалоговое окно.



Для изменения языка воспользуйтесь кнопкой «A».

По окончании внесения изменений нажмите кнопку  для сохранения данных рецепта.

Нажмите на кнопку «Alarm» для настройки тревожных сигналов печи через следующее диалоговое окно.



Кнопка «**Stage Index**» определяет выбор настраиваемой стадии приготовления.

Кнопка «**Alarm Enable**» определяет будет ли звучать сигнал для выбранной стадии приготовления (**Yes**) или нет (**No**).

Нажмите на кнопку «**Time**» для настройки таймера.

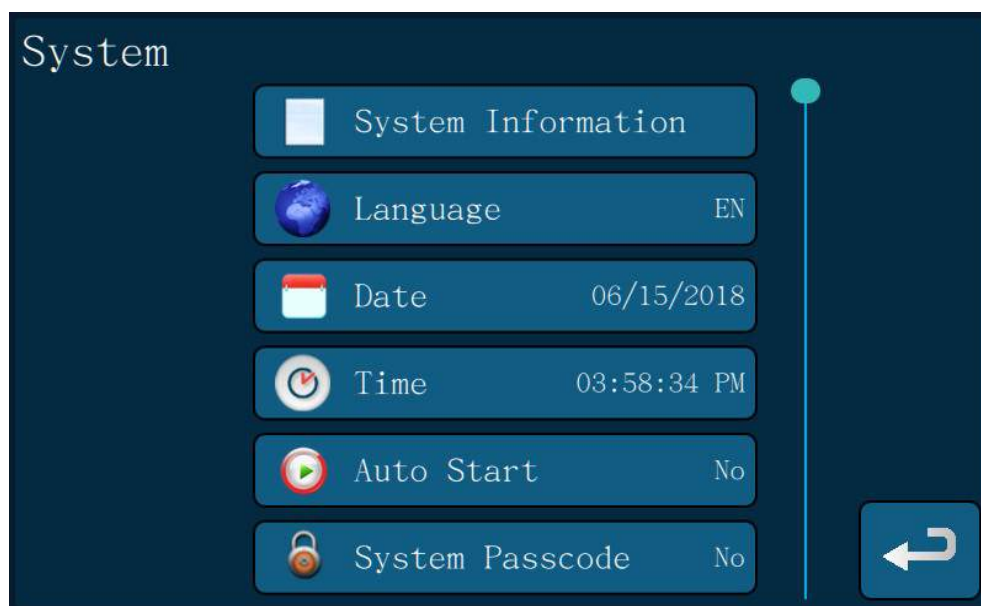
Нажмите на кнопку «**Cancel**» для настройки способа отключения тревожного сигнала. «**Manual**» - ручной отключение, «**Automatic**» - автоматическое отключение.

Нажмите на кнопку «**Name**» для установки названия для конкретного тревожного сигнала (обратите внимание на то, что, если название тревожного сигнала не выбрано, сигнал звучать не будет).

Если выбран ручной способ отключения тревожного сигнала «**Manual**», то для его отключения необходимо выполнить физическое действие. Если выбран автоматический способ отключения тревожного сигнала «**Automatic**», он отключается автоматически через некоторое время после начала.

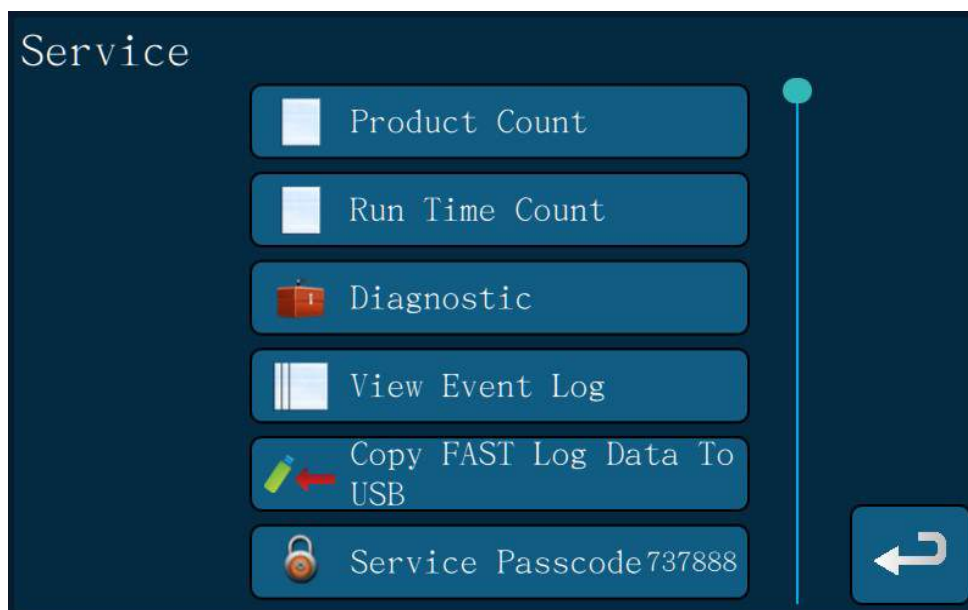
Для сохранения настроек нажмите кнопку .

2. Нажмите кнопку «**System**» для входа в системный интерфейс меню.



- Кнопка «**Language**» позволяет выбрать язык интерфейса.
- Кнопка «**Date**» позволяет установить дату, которая будет отображаться на экране.
- Кнопка «**Time**» позволяет изменить время, которое отображается на экране.
- Кнопка «**Auto Start**» позволяет настроить время автоматического запуска печи.
- Кнопка «**System passcode**» позволяет установить пароль для входа в меню системных параметров.

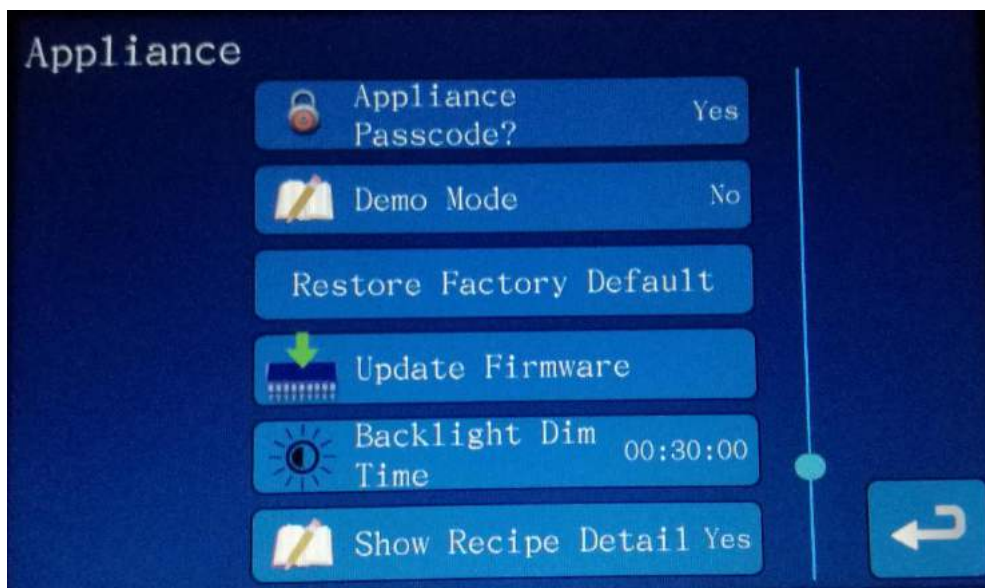
3. Нажмите кнопку «**Service**» (пароль для входа 737888).



- Кнопка «**Product Count**» позволяет определить количество раз использования каждого меню.
- Кнопка «**Run Time Count**» позволяет определить полное время работы для каждого процесса. Например, общее время, которое печь находилась в работе.
- Кнопка «**Diagnostic**» позволяет вызвать меню диагностики параметров работы печи.
- Кнопка «**View Event Log**» позволяет отобразить ошибки, которые произошли в процессе эксплуатации печи.
- Кнопка «**Copy FAST Log Data To USB**» позволяет сохранить данные на USB носителе.
- Кнопка «**Service Passcode**» позволяет изменить пароли для доступа к сервисному меню.

4. Нажмите кнопку «**Appliance**» для доступа к следующему меню (пароль 664788).





- Кнопка «**Copy Appliance From USB**» позволяет загрузить данные о печи с USB-носителя.
- Кнопка «**Copy Appliance To USB**» позволяет выгрузить данные из печи на USB-носитель.
- Кнопка «**Display Brightness**» позволяет отрегулировать яркость экрана.
- Кнопка «**Beeper Volume**» позволяет отрегулировать громкость тревожного сигнала.
- Кнопка «**Alarm Sound**» позволяет выбрать тон тревожного сигнала.
- Кнопка «**Temperature Unit**» позволяет выбрать единицы измерения температуры (Градусы Цельсия или Фаренгейта).
- Кнопка «**Edit Recipe Image**» позволяет добавить или удалить картинку для выбранного рецепта.
- Кнопка «**Recipe Passcode**». Если задан этот параметр, то при входе в меню параметров настройки определенного рецепта будет запрашиваться пароль.
- Кнопка «**Appliance Passcode**» позволяет задать пароль для входа меню настроек печи.
- Кнопка «**Demo Mode**». Позволяет активировать демо-режим («**Yes**»), когда функционирует только панель управления. Печь при этом не работает. При отключении демо-режима («**No**») печь функционирует в зависимости от манипуляций с платой управления.
- Кнопка «**Restore Factory Default**» позволяет восстановить заводские настройки печи.
- Функция «**Update Firmware**» позволяет обновлять и восстанавливать систему. Кроме того, данный раздел позволяет создавать резервные копии системы.
- Кнопка «**Backlight Dim Time**» позволяет настроить время перехода экрана контроллера в спящий режим.
- Кнопка «**Show recipe detail**» позволяет скрыть параметры рецепта («**No**»).
- Кнопка «**Use Expiration**» позволяет установить дату окончания аренды аппарата, после которой он блокируется.




## 9. Обслуживание и очистка оборудования.

### Очистка печи.

Перед проведением любых процедур, связанных с очисткой и обслуживанием печи, отключите ее от основной электрической сети. Должен быть обеспечен видимый разрыв цепи.

Перед проведением очистки печи необходимо запустить режим охлаждения камеры и внутренних компонентов печи. Это обязательная процедура, невыполнение которой может привести к повреждению печи.

Для запуска режима охлаждения печи в режиме ожидания нажмите кнопку . Откройте дверь печи. Как только температура в печи опустится ниже 70°C, процесс охлаждения завершится автоматически.

**Внимание!** Не приступайте к очистке печи до ее полного остывания. Весь процесс охлаждения и очистки может занять порядка 30 минут.

### 1. Внутренние и наружные поверхности и дверца.

Чистка печи должна проводиться мягкой губкой или тканью, смоченными в слабом теплом водном растворе моющего средства. Перед тем, как протереть печь, хорошо выжмите губку или ткань для удаления из нее воды. Чтобы ослабить загрязнения перед очисткой можно вскипятить в печи чашку воды.

#### **Важно:**

- Не применяйте абразивные чистящие средства или средства, содержащие аммиак или лимонную кислоту. Они могут повредить отделку.
- Никогда не лейте воду на днище микроволновой печи.
- Запрещается использовать для очистки печи прямые струи воды, душирующие устройства и т.п.
- Запрещается использовать для очистки печи любые виды органических растворителей.
- Очистку внешних поверхностей печи необходимо производить ежедневно в конце рабочего дня.

### 2. Вентиляционные отверстия.

Периодически проверяйте отложение жиров вдоль впускных и вытяжных жалюзийных отверстий, находящихся в нижней и задней частях печи. Чтобы обеспечить правильную организацию воздушных потоков в печи, очищайте эти отверстия влажной тканью. Тщательно высушивайте.

### 3. Фильтры.

Ежедневно проводите тщательную очистку всех фильтров печи. Это требование обязательно к выполнения для обеспечения бесперебойной работы печи.

## 10. Возможные неисправности и способы их устранения.

Данный раздел содержит описание и решение ряда стандартных проблем, которые могут произойти с печью. Тем не менее Вы можете столкнуться с проблемами, которые не описаны в данном разделе. В случае любых затруднений с определением причин возникающих проблем и с решением самих проблем обязательно связывайтесь с авторизованным сервисным центром для консультации со специалистами.

При решении проблемы всегда начинайте с самого простого решения и затем двигайтесь к более сложным. Старайтесь не игнорировать очевидные решения – кто-то может забыть подключить печь к основной электрической сети или неплотно закрыть дверь. Самое важное заключается в том, чтобы понять почему произошла та или иная проблема. Это позволит исключить ее очередное

возникновение после проведения мероприятий по ее решению. Если не работает контроллер по причине плохого контакта, выполните проверку всех остальных контактов. Если предохранитель продолжает выходить из строя, найдите причину его перегорания. Всегда помните, что неисправность малого компонента печи, может оказывать влияние на работу иных более сложных компонентов.

**Внимание! Перед проведением любых процедур по обслуживанию и ремонту печи отключите ее от основной электрической сети. Должен быть обеспечен видимый разрыв цепи. Все работы должны выполняться квалифицированными специалистами, имеющими соответствующий допуск и полномочия.**

<b>Нормальные явления</b>	
Работа печи влияет на прием сигнала телевизором.	Это нормальное явление. Для уменьшения степени воздействия на телевизионный прием постарайтесь перенести телевизор подальше от места размещения микроволновой печи.
Тусклый свет в печи	При работе печи на небольшой мощности, освещение внутри камеры может быть тусклым. Это нормальное явление.
Конденсация пара на двери печи. Выход горячего воздуха через вентиляторы.	В процессе приготовления выделяется достаточно много пара, большая часть которого выводится наружу через вентиляторы. Но часть пара может конденсироваться на более холодных частях камеры печи, таких как дверь. Это нормальное явление.

**Внимание! Категорически запрещено включать пустую печь. Это очень опасно.**

<b>Неисправность</b>	<b>Возможная причина</b>	<b>Способ решения проблемы</b>
Печь не включается	Основной выключатель выключен.	Включите основной выключатель.
	Печь не подключена к основной электрической сети.	Убедитесь в том, что печь подключена к основной электрической сети.
	Сработал защитный термостат.	Защитный термостат расположен за боковой панелью печи. Перезапустите или замените защитный термостат.
Печь не нагревает продукты.	Дверь печи закрыта не плотно.	Плотно закройте дверь печи.
	Печь не включена.	Включите печь.
Дверь печи закрыта, но на дисплее продолжает появляться предупреждение об открытой двери (« <b>Door Open</b> »).	Продукты в печи не позволяют двери плотно закрыться.	Установите причину неплотного закрывания двери, устраните ее и запустите печь.
	Дверь закрыта не плотно.	Откройте дверь и снова плотно ее закройте.
	Неисправен микровыключатель двери.	Свяжитесь с авторизованным сервисным центром для замены микровыключателя.



Неудовлетворительные результаты приготовления продуктов.	Печь сильно загрязнена. Большое количество жира внутри камеры, остатков продуктов, все это приводит к значительному снижению эффективности работы микроволн.	Проведите тщательную очистку печи (см. соответствующий раздел).
	Выбран неверный рецепт.	Убедитесь в том, что рецепт выбран правильно.
	Приготавливаемый продукт не подготовлен для использования в печи (заморожен или сильно охлажден).	Убедитесь в том, состояние продукта позволяет использовать его для приготовления в печи.
	Используемый продукт не стандартизован в соответствии с рецептом.	Убедитесь в том, что вес и размеры используемого продукта являются стандартными для исполняемого рецепта.
На дисплее отображается информация о неисправности датчика температуры.	Датчик температуры неисправен.	Свяжитесь с авторизованным сервисным центром для замены датчика температуры.
Низкая температура приготовления.	Убедитесь в том, что следующие элементы печи не заблокированы: фильтры, воздухозаборник	Ежедневно очищайте эти элементы.
	Печь не была полностью прогрета.	Дождитесь полного прогрева печи (процесс предварительного разогрева должен быть завершен). После этого подождите еще 5 минут для равномерного распределения градиента температур в камере.
	Неисправен нагревательный элемент.	Свяжитесь с авторизованным сервисным центром для замены нагревательного элемента.
Магнетрон слишком горячий.	Плохое охлаждение печи.	Убедитесь в том, что воздушные потоки на входе в печь не заблокированы. Убедитесь в том, что поступающий воздух прохладный.
Вентилятор обдува слишком горячий.	Плохое охлаждение печи.	Убедитесь в том, что воздушные потоки на входе в печь не заблокированы. Убедитесь в том, что поступающий воздух прохладный.

## 11. Условия гарантии.

На Ваше оборудование распространяются гарантийные условия, указанные ниже, действующие один год с момента покупки. Момент покупки определяется по дате, указанной на нашей накладной. Накладная должна быть подписана и заверена печатью нашей организации. Рекомендуется хранить копию этой накладной вместе с инструкцией на изделие.

Данная инструкция и копия накладной должна быть предъявлена нашему персоналу перед проведением любых работ, связанных с установкой, ремонтом, обслуживанием оборудования. Утеря накладной, инструкции влечет за собой аннулирование гарантии.

Гарантия означает бесплатную замену любых вышедших из строя частей или компонентов оборудования, что вызвано ошибками завода-изготовителя и действиями нашей сервисной организации в период гарантийного срока. Гарантия покрывает исключительно стоимость запасных частей, стоимость доставки запасных частей в пределах Москвы.

Условия действия гарантийных обязательств, содержатся в настоящей инструкции, кроме этого, дополнительно напоминаем Вам их главные положения:

- оборудование должно быть введено в эксплуатацию представителями нашей организации;
- обслуживание оборудования должно проводиться представителями нашей организации;
- оборудование должно эксплуатироваться в соответствии с указаниями настоящей инструкции

Не выполнение этих требований ведет к автоматическому аннулированию всех гарантийных обязательств. Осуществление гарантийного ремонта не продляет гарантийный срок на замененные компоненты.

Гарантийные обязательства не покрывают стоимости:

- любых последствий неквалифицированных действий Вашего персонала в отношении оборудования вне зависимости от того, кем, как и при каких обстоятельствах, они были совершены (это относится в равной степени к самостоятельным попыткам подключения/отключения, обслуживания, нарушениям указаний, содержащихся в настоящей инструкции);
- частей и компонентов оборудования, подвергшихся механическому разрушению в процессе транспортировки, перегрузки, эксплуатации оборудования;
- любых последствий воздействий третьих лиц, детей, животных на отдельные элементы конструкции оборудования, и оборудование в целом;
- любых работ по ремонту и обслуживанию оборудования, в отношении которого действие гарантии аннулировано;
- частей и деталей оборудования, износившихся или разрушившихся в результате избыточной нагрузки или естественного износа;
- прямого или косвенного ущерба, связанного с эксплуатацией оборудования или неправильной установкой оборудования.

Аннулирование гарантии производится на основании заключения нашего персонала о невыполнении Вами условий, изложенных выше.

Оборудование, гарантия на которое аннулирована, может быть отремонтировано нами только после оплаты Вами счета за предполагаемые услуги.