



ВИТРИНА ТЕПЛОВАЯ

Руководство по эксплуатации



Данные модели витрин тепловых предназначены для эксплуатации на предприятиях общественного питания, предприятиях торговли, для демонстрации и подогрева пищевой продукции.

Предупреждение:

Использование изделия должно соответствовать инструкции по эксплуатации, если есть какие-либо нарушения в эксплуатации, произошел несчастный случай, завод не несет ответственности!

1. Технические характеристики

| Модель | Напряжение В | Частота Гц | Мощность кВт | Габаритные размеры мм |
|---------|-----------------|---------------|-----------------|-----------------------------|
| SC-60-1 | 220 | 50 | 1,5 | 660x480x640 |

Перед использованием изделие должно быть надежно заземлено!

Перед использованием прибора, удалите упаковочные материалы!

2. Порядок установки и подготовка к работе

- Аппарат не предназначен для работы на открытом воздухе. Допускается использование аппарата только в помещении с хорошей вентиляцией при температуре окружающей среды 15 – 35 °С и относительной влажности не более 90%.

- Убедитесь, что напряжение в сети соответствует рабочему напряжению аппарата (230В ± 10%), проверьте установку устройств защиты и соответствия их номиналу по мощности и характеристикам.

- Устройства защиты должны находиться в непосредственной близости от аппарата или в распределительном щите, если он находится в прямом доступе. Розетка должна соответствовать требованиям безопасности и иметь надежное заземление.

- Электропроводка должна соответствовать номинальной мощности аппарата. Несоответствие может привести к возгоранию.

- При транспортировке аппарата может произойти ослабление крепления деталей, электрических соединений и подвижных механизмов, поэтому перед первым запуском следует провести их проверку.

- Не допускайте нахождения кабеля между предметами и мебелью, которые могут оказать давление и повредить силовой кабель. Не допускайте изгиба и запутывания кабеля.

- Не используйте бытовые удлинители для подключения аппарата.

- Если вы заметили повреждение силового кабеля, немедленно проведите его замену. В противном случае это может привести к поражению электрическим током или возгоранию. - - - Прибор следует устанавливать на ровной, горизонтальной поверхности. При выборе места установки проследите, чтобы аппарат при работе не подвергался воздействию прямых солнечных лучей. Для правильной вентиляции устройства необходимо предусмотреть расстояние в 100 мм от всех

стенок аппарата до стен или прочего оборудования, а также сверху. Не допускается установка аппарата вблизи моечных ванн и раковин, а также теплового оборудования, такого как печи и плиты. Если аппарат установлен вблизи источника тепла – увеличьте расстояние от источника до стенки.

- Не допускайте персонал, не ознакомленный с настоящим руководством пользователя и не прошедший инструктаж по технике безопасности к работающему аппарату, поскольку это может привести к травмам и летальному исходу.

- Примите меры по защите оборудования от дождя и влаги.

3. Порядок работы

1. Подключить витрину к сети электропитания.
2. Наполните лоток для воды
3. Установите требуемую температуру, используя ручку регулятора температуры.
4. Красный индикатор означает нагрев. Когда нагрев закончится, загорится зеленый индикатор (сохранение тепла). После выхода витрины на заданную температуру загрузите продукты в камеру.
5. При необходимости включите освещение.
6. Для выключения аппарата отключите его от сети электропитания.
7. Удалите воду из лотка для воды

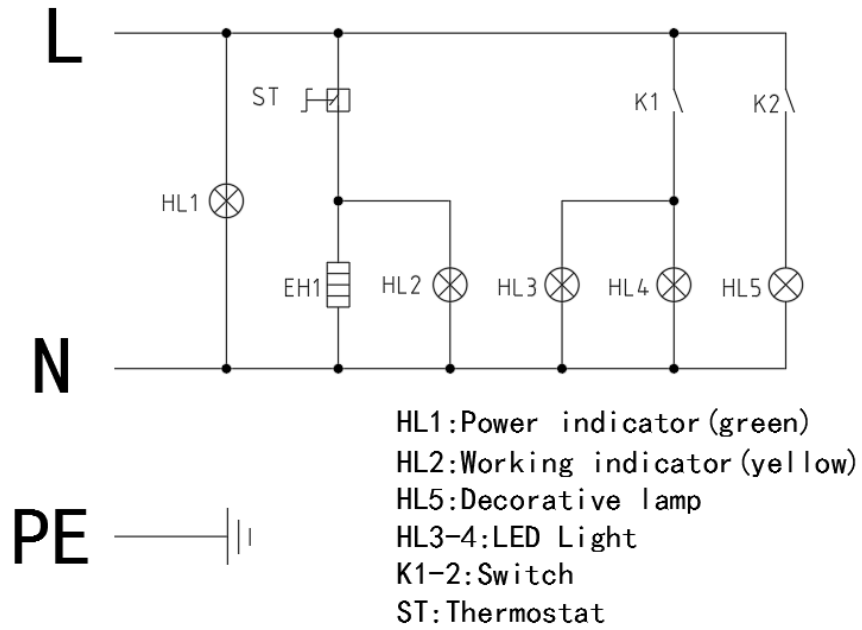
4. Транспортировка и хранение:

При погрузке и транспортировке аппарат нельзя кантовать и подвергать ударам. При транспортировке угол наклона аппарата не должен превышать 15°. Запрещено переворачивать витрину вверх дном.

5. Очистка и обслуживание

Следует регулярно очищать внутренние поверхности аппарата. Для очистки оборудования снаружи и внутри можно использовать полусухую губку или ветошь, смоченную в мыльной воде. Не допускается очистка щетками. Нельзя распылять на витрину другие химические или разбавленные вещества, такие как кислоты, бензины, масла, бензин, ацетон, а также чистящие и моющие средства, хлоросодержащие вещества, растворы соды. Перед запуском устройства его следует тщательно промыть.

6. Электрическая схема



Дополнительные сведения о товаре:

Изготовитель: Guangzhou Royal SYT Trading Co, Ltd Китай