

900T2 +GL



200274

Технические характеристики

Название	Стеклопанная наставка-витрина 900T2 +GL
Артикул:	200274
Материал:	стекло
Исполнение:	<ul style="list-style-type: none"> ▪ Раскладной комплект, простая сборка ▪ 1 средняя полка из стекла, Ш 856 x Г 298 мм, макс. полезная высота: внизу 230 мм, вверху 168 мм
Размеры:	Ш 880 x Г 540 x В 425 мм
Вес:	25,4 кг

Оставляем за собой право на технические изменения!

Описание частей прибора



- 1 Стеклопанная наставка-витрина
- 2 Стеклопанная полка наставки-витрины

Указание: Следует помнить о том, что стеклопанная полка наставки-витрины **не предназначена** для охлаждения продовольственных продуктов.

Монтаж стеклянной надставки-витрины на салатетте 200275



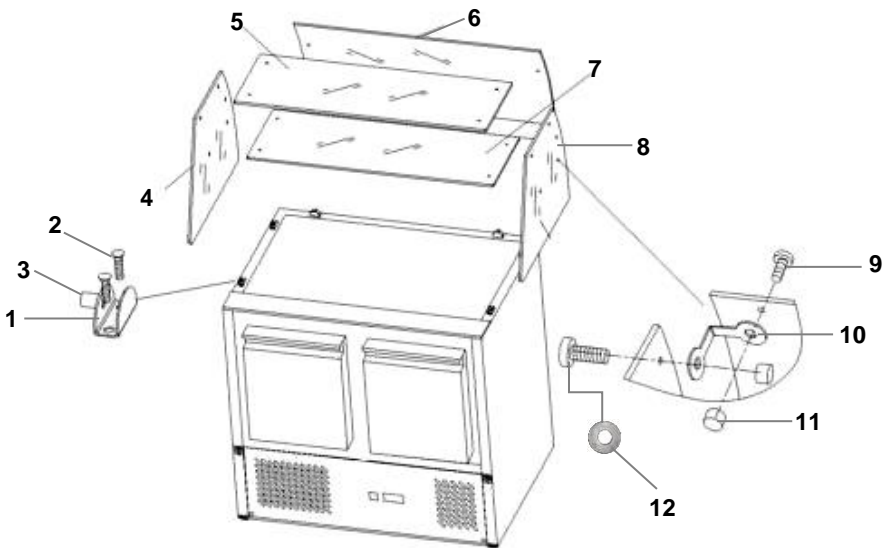
УКАЗАНИЕ!

Монтаж стеклянной надставки-витрины должен осуществляться 2-мя персонами!

- Распаковать прибор и полностью удалить упаковочный материал.
- Проверить прибор на предмет комплектности.

Объем поставки для стеклянной надставки-витрины (рис. на стр. 35)

	Название	Кол-во		Название	Кол-во
1	Держатель для стекла	6 шт.	7	Полка из стекла	1 шт.
2	Винт для держателя для стекол	12 шт.	8	Правое стекло	1 шт.
3	Нарезные штифты	6 шт.	9	Болт с цилиндрической головкой	20 шт.
4	Левое стекло	1 шт.	10	Угольник для стекол	10 шт.
5	Верхнее стекло	1 шт.	11	Закрывающий колпачок	20 шт.
6	Заднее стекло	1 шт.	12	Резиновые прокладки	20 шт.



1. Монтаж начать с прикрепления держателей для стекол (1) (2 с левой стороны, 2 с правой стороны и 2 сзади) на корпусе салатницы. Использовать прилагаемые винты (2).
2. Левое (4) и правое (8) стекло установить в держателях для стекол (1). Вручную дотянуть нарезные штифты (3) держателей для стекол. **Не дотягивать слишком сильно, т.к. стекло может лопнуть!**
3. Используя прилагаемые гайки с цилиндрической головкой (9), резиновые прокладки (12) и закрывающие гайки (11) прикрепить по 2 угольника (10) в середине левого (4) и правого (8) стекла. Установить, после чего прикрутить стеклянную полку (7).
4. Используя прилагаемые гайки (11), резиновые прокладки (12) и винты (9), прикрепить два следующих угольника (10) в задних частях левого (4) и правого (8) стекла. Установить заднее стекло (6) в держателях для стекол (1) и соединить с помощью винтов заднее стекло (6) с левым (4) и правым (8) стеклом.
5. Используя прилагаемые гайки (9), резиновые прокладки (12) и винты (11), прикрепить два угольника (10) в верхних частях левого (4) и правого (8) стекла. Далее положить верхнее стекло (5) на правом (8), левом (4) и заднем (6) стекле, и прикрутить его к угольникам с левой и правой стороны.

6. Проверить, все ли стекла прикреплены стабильно.



Очистка

Внутренние и внешние поверхности стеклянной надставки-витрины следует мыть регулярно, используя для этого мягкую салфетку и дезинфицирующее средство, допущенное к применению в пищевой промышленности. Стеклянные поверхности протереть салфеткой, намоченной в чистой воде, после чего тщательно осушить.

Bartscher GmbH
Franz-Kleine-Str. 28
33154 Salzkotten
Германия

Тел.: +49 (0) 5258 971-0
Факс: +49 (0) 5258 971-120