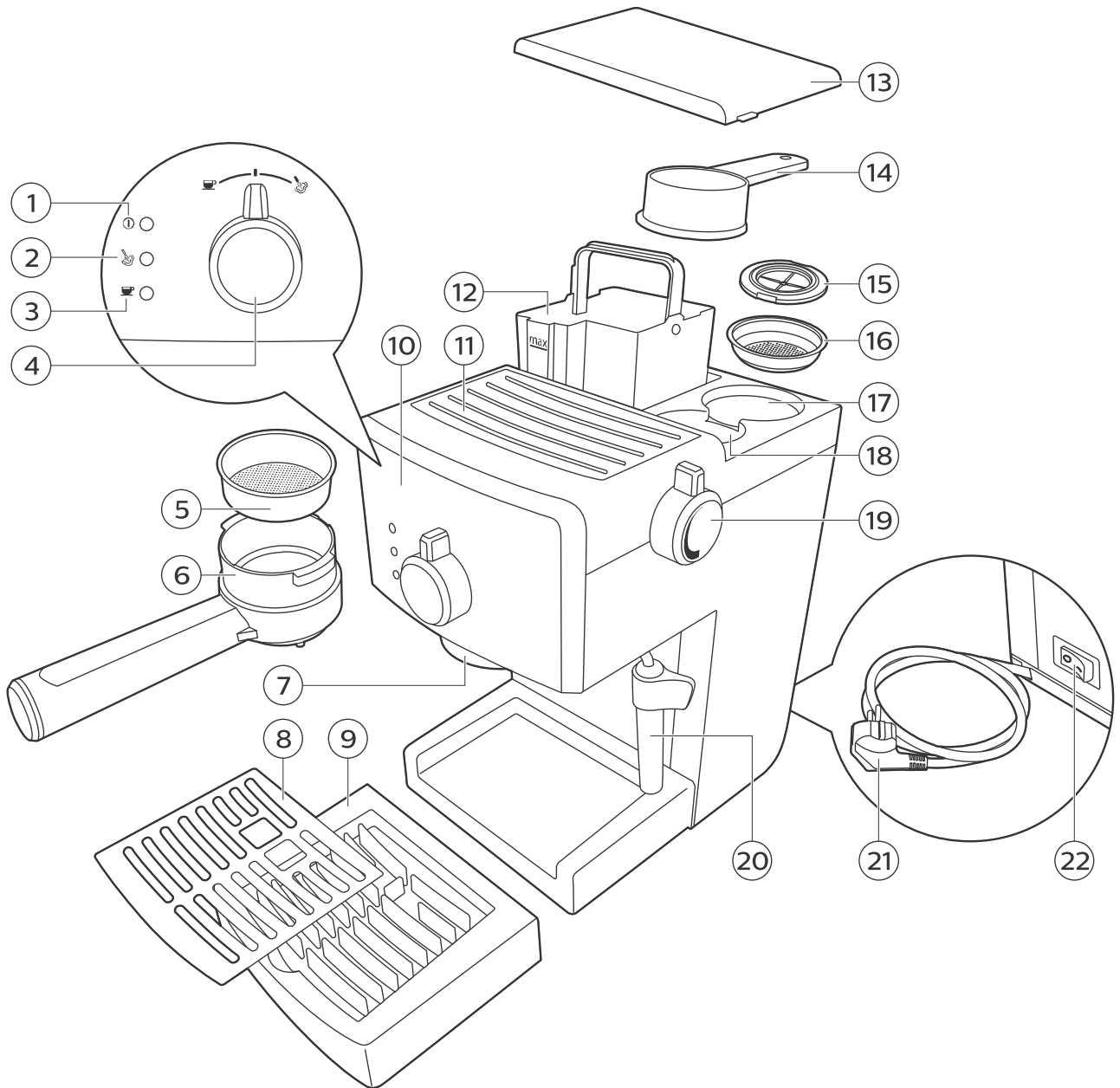


# GAGGIA

## MILANO



RI8437, RI8435, RI8433



## Введение

Эта кофемашина предназначена для приготовления 1 или 2 чашек кофе эспрессо; она оснащена поворотной трубкой подачи пара и горячей воды. Элементы управления на передней панели кофемашины маркированы понятными символами. Данная кофемашина предназначена для домашнего применения и не подходит для продолжительного профессионального использования.

## Чистая холодная вода

Используйте чистую холодную воду каждый день. Если кофемашина один день не использовалась, перед использованием необходимо промыть ее холодной чистой водой. Чтобы промыть прибор, наберите чистую холодную воду в резервуар для воды, поместите миску или две чашки под носик выхода кофе и кипятите воду до тех пор, пока резервуар для воды не опустеет.

## Энергосбережение

В кофемашинах RI8433, RI8435 и RI8437 предусмотрена функция автоматического отключения для экономии энергии. Функция автоматического отключения срабатывает через 30 минут после установки переключателя питания в положение «I». Чтобы снова включить кофемашину, установите переключатель питания обратно в положение «I».

## Важные сведения о безопасности – Дополнение к эксплуатационной документации

Прибор оснащен функциями безопасности. Тем не менее, во избежание травм и повреждений из-за неправильного использования прибора внимательно прочитайте руководство по безопасности и используйте прибор только в соответствии с инструкциями. Сохраните данную брошюру с правилами безопасности для дальнейшего использования.

## Предупреждение

- Перед подключением убедитесь, что номинальное напряжение, указанное на приборе, соответствует напряжению местной электросети.
- Подключайте кофемашину к заземленной розетке.
- Шнур питания не должен свисать с края стола или рабочей поверхности или контактировать с горячими поверхностями.
- Не погружайте кофемашину, сетевой шнур или вилку сетевого шнура в воду. Это может привести к поражению электрическим током.
- В случае повреждения сетевого шнура его необходимо заменить. Чтобы обеспечить безопасную эксплуатацию прибора, заменяйте шнур только в авторизованном сервисном центре Gaggia или в сервисном центре с персоналом аналогичной квалификации.
- Не допускайте попадания жидкости на штекер шнура питания.
- Во избежание ожогов не подставляйте части тела под потоки горячей воды, производимые прибором.
- Не прикасайтесь к горячим поверхностям. Используйте предусмотренные на машине ручки.
- Выключите кофемашину, нажав кнопку питания на задней панели устройства, и отсоедините сетевой шнур от розетки электросети в следующих случаях:

## 136 Русский

- при возникновении сбоя;
- если прибор длительное время не будет использоваться;
- перед очисткой прибора.
- При отключении держитесь за вилку, а не за сетевой шнур.
- Не прикасайтесь к вилке питания мокрыми руками.
- Запрещено пользоваться кофемашиной, если сетевая вилка, шнур питания или сам прибор повреждены..
- Запрещается вносить какие-либо изменения в конструкцию кофемашины или шнура питания.
- Во избежание рисков ремонт аппарата следует проводить только в сертифицированном сервисном центре Gaggia.
- К использованию машины не допускаются дети возрастом до 8 лет.
- Дети старше 8 лет и лица с ограниченными интеллектуальными или физическими возможностями, а также лица с недостаточным опытом и знаниями могут пользоваться кофемашиной только под присмотром или после получения инструкций по безопасному использованию кофемашины и при условии понимания потенциальных опасностей.
- Дети старше 8 лет могут осуществлять очистку и уход за прибором только под присмотром взрослых.
- Храните прибор, его принадлежности и шнур в месте, недоступном для детей младше 8 лет.
- Не оставляйте детей без присмотра и не позволяйте им играть с кофемашиной.
- Подавая горячую воду, соблюдайте осторожность. Подаче могут предшествовать тонкие струи горячей воды. Снимать носик для подачи горячей воды можно только после окончания цикла подачи.
- В избежание ожогов не забывайте, что перед подачей кофе из прибора могут брызгать тонкие струи горячей воды. Не прикасайтесь незащищенными руками к классическому вспенивателю молока, поскольку он может быть очень горячим.

## Внимание!

- Для проверки или ремонта прибора обращайтесь только в авторизованный сервисный центр Gaggia. Не пытайтесь производить ремонт прибора самостоятельно, иначе гарантийные обязательства утрачивают силу.
- Прибор предназначен только для домашнего использования в стандартных условиях. Он не предназначен для использования в качестве кухонного прибора в магазинах, офисах, сельскохозяйственных помещениях или на других рабочих местах. Прибор также не предназначен для использования постояльцами гостиниц, гостевых домов, мини-отелей и других общественных заведений.
- Устанавливайте кофемашину на ровную устойчивую поверхность. Прибор должен всегда находиться в вертикальном положении (включая период транспортировки)..
- Не ставьте кофемашину на плиту, рядом с духовым шкафом, радиатором или другими источниками тепла.
- При очистке кофемашины необходимо дать ей остыть, прежде чем устанавливать или извлекать какие-либо детали. Поверхность нагревательного элемента сохраняет остаточное тепло после использования.
- Не заполняйте резервуар для воды теплой, горячей или газированной водой, так как это может привести к повреждению резервуара и кофемашины.
- Запрещается использовать для чистки кофемашины губки с абразивным покрытием, абразивные чистящие средства или растворители типа бензина или ацетона. Достаточно использовать мягкую ткань, смоченную водой.

- Необходимо выполнять очистку кофемашины от накипи каждые 3 месяца. Несоблюдение этого требования приведет к сбоям в работе кофемашины. В таком случае гарантия на ремонт не распространяется.
- Не храните прибор при температуре ниже 0 °С. Оставшаяся в системе нагрева вода может замерзнуть и повредить прибор.
- Если прибор не будет использоваться в течение длительного периода времени, то воду из резервуара необходимо слить. Вода может испортиться. Всегда используйте только свежую воду.
- Запрещается пользоваться какими-либо принадлежностями или деталями других производителей, не имеющих специальной рекомендации Gaggia. При использовании таких принадлежностей или деталей гарантийные обязательства теряют силу.
- Регулярная очистка и обслуживание продлевают срок службы прибора и гарантируют оптимальное качество и вкус кофе.
- Прибор постоянно подвергается воздействию влаги, кофе и накипи. Поэтому его необходимо регулярно чистить и обслуживать в соответствии с инструкциями в руководстве пользователя и на веб-сайте. Если чистка и обслуживание не выполняются, через некоторое время прибор может перестать работать. В таком случае гарантия на ремонт не распространяется.
- Запрещается пить раствор, который выходит из прибора в процессе очистки от накипи.
- Не устанавливайте прибор в шкаф, если вы собираетесь его использовать.
- После приготовления молочной пены выполните быструю очистку классического вспенивателя молока путем подачи небольшого количества воды в сосуд. Затем снимите внешнюю часть классического вспенивателя молока и промойте ее теплой водой.
- В резервуар для воды можно заливать только чистую холодную воду.
- Не следует очищать герметичный держатель фильтра в посудомоечной машине, чтобы не повредить его.

## Электромагнитные поля (ЭМП)

Прибор соответствует всем применимым стандартам и нормам по воздействию электромагнитных полей.

## Обзор кофемашины

- 1 Индикатор питания
- 2 Индикатор готовности пара
- 3 Индикатор готовности кофемашины
- 4 Переключатель выбора режима
- 5 Фильтр молотого кофе
- 6 Герметичный держатель фильтра
- 7 Варочная группа
- 8 Крышка поддона для капель (только для некоторых моделей)
- 9 Поддон для капель
- 10 Пользовательский интерфейс
- 11 Подставка под чашки
- 12 Резервуар для воды
- 13 Крышка резервуара для воды
- 14 Мерная ложка для молотого кофе
- 15 Адаптер фильтра для пакетиков (только для некоторых моделей)
- 16 Фильтр для пакетиков кофе (только для некоторых моделей)
- 17 Гнездо для аксессуаров
- 18 Гнездо для мерной ложки для кофе

## 138 Русский

- 19 Переключатель горячей воды/пара
- 20 Классический вспениватель молока (только для некоторых моделей)
- 21 Шнур питания
- 22 Переключатель питания (в моделях RI8437, RI8435, и RI8433 с переключателем режима энергосбережения)

## Первая установка

- 1 Снимите с кофемашины весь упаковочный материал.
- 2 Установите кофемашину на столе или рабочей поверхности на достаточном расстоянии от водопроводного крана, раковины и источников тепла.

Примечание. Над кофемашинной, за ней и по обеим сторонам должно оставаться не менее 15 см свободного пространства.

## Подготовка прибора к работе

- 1 Снимите крышку резервуара для воды и извлеките резервуар для воды из кофемашины (Рис. 3).
- 2 Сполосните резервуар. Наполните резервуар питьевой водой до отметки (Рис. 4) MAX.
- 3 Поместите резервуар для воды обратно в кофемашину и надавите на него вниз, пока не будут видны (Рис. 5) отметки-указатели.
- 4 Закройте резервуар для воды крышкой.

## Заполнение контуров

При первом использовании кофемашины, после подачи пара или если резервуар для воды пуст, выполните следующие действия.

- 1 Поставьте сосуд под вспенивателем молока и поверните переключатель горячей воды/пара против часовой стрелки (Рис. 6).
- 2 Вставьте вилку в розетку электросети. Установите переключатель питания в положение «I», чтобы включить кофемашину (Рис. 7).
  - Загорится индикатор питания.
- 3 Поверните переключатель выбора режима в положение (Рис. 8) «кофе».
  - Из вспенивателя молока начнет вытекать горячая вода.
- 4 Когда резервуар для воды опустеет, поверните переключатель выбора режима обратно в положение (Рис. 9) ожидания.
- 5 Поверните переключатель горячей воды/пара по часовой стрелке. Уберите сосуд (Рис. 10).

## Цикл промывки вручную

- 1 Сполосните резервуар. Наполните резервуар питьевой водой до отметки (Рис. 4) "MAX" (МАКС.).
- 2 Поместите резервуар для воды обратно в кофемашину и надавите на него вниз, пока не будут видны (Рис. 5) отметки-указатели.
- 3 Поставьте сосуд под классическим вспенивателем молока и поверните переключатель горячей воды/пара против часовой стрелки (Рис. 6).
- 4 Поверните переключатель выбора режима в положение (Рис. 8) "Coffee" (кофе).
  - Позвольте кофемашине подавать воду до тех пор, пока резервуар не будет опустошен.
- 5 Поверните переключатель выбора режима обратно в положение (Рис. 9) ожидания.
- 6 Наполните резервуар питьевой водой до отметки "MAX" (МАКС.).
- 7 Установите герметичный держатель фильтра в варочную группу снизу (Рис. 11).

- 8 Поверните держатель фильтра слева направо до упора и отпустите рукоятку держателя. Ручка автоматически отскочит обратно (Рис. 12) влево.
- 9 Поставьте сосуд под держатель (Рис. 13) фильтра.
- 10 Поверните переключатель выбора режима в положение (Рис. 8) "Coffee" (кофе).
  - Позвольте кофемашине подавать воду до тех пор, пока резервуар не будет опустошен.
- 11 Когда резервуар для воды опустеет, поверните переключатель выбора режима обратно в положение (Рис. 9) ожидания.
- 12 Наполните резервуар питьевой водой до отметки "MAX" (МАКС.) и дождитесь включения индикатора готовности кофемашины к работе.
- 13 Поверните держатель фильтра справа налево, чтобы извлечь его из варочной группы, и сполосните его питьевой водой (Рис. 14).

Кофемашина готова к использованию.

## Использование кофемашины

Примечание. Очищайте фильтр для пакетиков кофе и адаптер для пакетиков кофе после каждого использования.

## Приготовление напитка из молотого кофе

**Предупреждение! В процессе приготовления напитка не пытайтесь повернуть и снять герметичный держатель фильтра, чтобы не обжечься.**

- 1 Прогрейте герметичный держатель фильтра перед началом приготовления кофе.
- 2 Установите держатель фильтра в варочную группу снизу (Рис. 11).
- 3 Поверните держатель фильтра слева направо до щелчка и отпустите рукоятку (Рис. 12) держателя. Ручка слегка отскочит обратно влево.
- 4 Поверните переключатель выбора режима в положение «кофе», и горячая вода начнет вытекать из отверстий (Рис. 8) для выхода кофе.
- 5 Приготовьте одну чашку горячей воды. Поверните переключатель выбора режима обратно в положение ожидания, чтобы остановить процесс приготовления (Рис. 9).
- 6 Поверните держатель фильтра справа налево, чтобы извлечь его из кофемашины, и вылейте оставшуюся воду (Рис. 15).

Примечание. Удалите все остатки кофе с края держателя фильтра.

- 7 С помощью мерной ложки поместите молотый кофе в герметичный держатель фильтра.
  - Чтобы приготовить одну чашку кофе, используйте 1–1,5 мерных ложки молотого кофе.
  - Чтобы приготовить две чашки кофе, используйте 2 мерных ложки молотого кофе (Рис. 16).

Примечание. Герметичный держатель фильтра автоматически утрамбовывает молотый кофе. Нет необходимости делать это самостоятельно.

- 8 Вставьте фильтр для молотого кофе в герметичный держатель (Рис. 17) фильтра.

Примечание. При первом использовании кофемашины фильтр для молотого кофе уже установлен.

- 9 Установите держатель фильтра в варочную группу.
- 10 Поверните держатель фильтра слева направо до щелчка и отпустите рукоятку (Рис. 12) держателя. Ручка слегка отскочит обратно влево.
- 11 Поместите одну или две чашки под герметичный держатель (Рис. 18) фильтра.



## 140 Русский

Примечание. Убедитесь, что чашки расположены точно под отверстиями для подачи кофе.

- 12 Поверните переключатель выбора режима в положение «кофе».
  - Кофемашина начнет приготовление кофе.
- 13 Как только чашки будут заполнены нужным количеством кофе, поверните переключатель выбора режима обратно в положение ожидания.
- 14 Извлеките герметичный держатель фильтра и опустошите его. Промойте герметичный держатель фильтра под краном.

## Приготовление напитка из пакетиков кофе

Примечание. С пакетиками кофе используйте только фильтр для пакетиков кофе и адаптер для пакетиков кофе.

- 1 С помощью чайной ложки извлеките фильтр для молотого кофе из герметичного держателя (Рис. 19) фильтра.
- 2 Установите адаптер фильтра для пакетиков выпуклой стороной вниз в герметичный держатель (Рис. 20) фильтра.
- 3 Поместите фильтр для пакетиков кофе в держатель (Рис. 21) фильтра поверх адаптера для пакетиков кофе.
- 4 Установите герметичный держатель фильтра в варочную группу снизу (Рис. 11).
- 5 Поверните держатель фильтра слева направо до щелчка и отпустите рукоятку (Рис. 12) держателя. Ручка слегка повернется влево.

Примечание. Перед приготовлением первой чашки кофе необходимо прогреть герметичный держатель фильтра.

- 6 Приготовьте одну чашку горячей воды. Поверните переключатель выбора режима обратно в положение ожидания, чтобы остановить процесс приготовления (Рис. 9).
- 7 Поверните держатель фильтра справа налево, чтобы извлечь его из кофемашины, и вылейте оставшуюся воду (Рис. 15).
- 8 Поместите пакетик кофе в держатель (Рис. 22) фильтра.

Примечание. Проверьте, чтобы бумага пакетика не выходила за край держателя фильтра.

- 9 Установите держатель фильтра в варочную группу снизу.
- 10 Поверните держатель фильтра слева направо до щелчка и отпустите рукоятку держателя. Ручка слегка повернется влево.
- 11 Поставьте чашку под держатель фильтра.
- 12 Поверните переключатель выбора режима в положение (Рис. 8) «кофе».
  - Кофемашина начнет приготовление кофе.
- 13 Как только чашка будет заполнена нужным количеством кофе, поверните переключатель выбора режима обратно в положение ожидания.
- 14 Выньте держатель фильтра и утилизируйте использованный пакетик кофе.

## Подача горячей воды

**Предупреждение! Во избежание ожогов не забывайте, что перед подачей горячей воды из прибора могут брызгать тонкие струи горячей воды, и при перемещении трубки выхода пара держите ее только за защитную ручку.**

- 1 Поставьте сосуд или стакан под классический вспениватель молока. Поверните переключатель горячей воды/пара против часовой стрелки (Рис. 6).
- 2 Поверните переключатель выбора режима в положение (Рис. 8) «кофе».



- Кофемашина начнет подачу горячей воды.
- 3 Как только чашка будет заполнена нужным количеством воды (Рис. 9), поверните переключатель выбора режима обратно в положение ожидания.
- 4 Поверните переключатель горячей воды/пара по часовой стрелке. Уберите сосуд или стакан (Рис. 10).

## Приготовление молочной пенки

**Предупреждение! Во избежание ожогов не забывайте, что перед подачей горячей воды из прибора могут брызгать тонкие струи горячей воды, и при перемещении трубки выхода пара держите ее только за защитную ручку.**

- 1 Поставьте чашку под вспениватель молока.
- 2 Поверните переключатель выбора режима в положение «пар».
  - Индикатор готовности кофемашины выключится.
- 3 Подождите, пока загорится индикатор готовности пара. Теперь кофемашина готова к подаче пара.
- 4 Поверните переключатель выбора режима в положение «пар», чтобы вода вытекла из вспенивателя (Рис. 23) молока.
- 5 Поверните переключатель выбора режима обратно в положение ожидания. Уберите чашку и вылейте из нее жидкость
- 6 Заполните кувшин холодным молоком (Рис. 24) на 1/3.
- 7 Поставьте кувшин под вспениватель молока.
- 8 Поверните переключатель горячей воды/пара против часовой стрелки. Аккуратно поворачивайте кувшин для создания пены и поверните переключатель горячей воды/пара по часовой стрелке.
- 9 Уберите кувшин.
- 10 Поставьте чашку под вспениватель молока и подождите, пока остатки воды и молока вытекут из вспенивателя молока. Уберите чашку.

## Очистка

Регулярная очистка и удаление накипи продлевают срок службы кофемашины и гарантируют оптимальное качество и вкус кофе.

**Предупреждение! Запрещается погружать кофемашину в воду или любую другую жидкость.**

**Предупреждение! Не используйте для очистки кофемашины губки с абразивным покрытием, абразивные или агрессивные чистящие средства.**

**Предупреждение! Перед тем как приступить к очистке кофемашины, обязательно отключите ее от электросети и дайте ей остыть.**

**Предупреждение! Для очистки кофемашины пользуйтесь только мягкой влажной тканью.**

## Очистка поддона для капель

- 1 Вытяните поддон для капель из кофемашины (Рис. 25).
- 2 Очистите поддон для капель и промойте его под струей воды.
- 3 Задвиньте поддон для капель обратно в кофемашину.

## Очистка классического вспенивателя молока (только для некоторых моделей)

Примечание. После приготовления напитка на молочной основе очистите классический вспениватель молока.

- 1 Снимите трубку классического вспенивателя (Рис. 26) молока.
- 2 Промойте ее питьевой водой (Рис. 27).
- 3 Отсоедините пластиковую ручку классического вспенивателя молока от трубки выхода пара и промойте ее питьевой водой (Рис. 28).
- 4 Протрите трубку выхода пара влажной тканью.
- 5 Вставьте пластиковую ручку обратно на трубку выхода пара.
- 6 Установите трубку обратно на трубку выхода пара.

## Очистка герметичного держателя фильтра

- 1 Извлеките фильтр для молотого кофе или фильтр для пакетиков кофе из держателя фильтра и тщательно промойте горячей водой.
- 2 Извлеките адаптер фильтра для пакетиков кофе (если он установлен) из держателя фильтра и тщательно промойте его горячей водой.
- 3 Тщательно промойте герметичный держатель фильтра горячей водой (Рис. 14) изнутри и снаружи.

**Внимание! Не следует очищать герметичный держатель фильтра в посудомоечной машине, чтобы не повредить его.**

## Очистка от накипи

### Очистка от накипи

Используйте только средство очистки от накипи Gaggia. Ни при каких обстоятельствах не используйте средства очистки от накипи на основе серной кислоты, соляной кислоты, сульфаминовой кислоты или уксусной кислоты (уксус), поскольку это может привести к повреждению контура циркуляции воды в вашей кофемашине и не растворяет накипь должным образом. Использование другого средства, отличного от средства очистки от накипи Gaggia, приведет к аннулированию гарантии. Невыполнение процедуры очистки прибора от накипи также приведет к аннулированию гарантии.

### Процесс очистки от накипи

- 1 Установите герметичный держатель фильтра в варочную группу.
- 2 Снимите резервуар для воды и слейте воду.
- 3 Налейте половину раствора для удаления накипи в резервуар для воды. Наполните резервуар питьевой водой до отметки «MAX» (МАКС.). Установите резервуар для воды обратно в машину.

- 4 Чтобы включить кофемашину, установите переключатель питания в положение «I». Поверните переключатель выбора режима в положение ожидания.
  - 5 Поставьте сосуд под классический вспениватель молока.
  - 6 Дождитесь, когда загорится индикатор готовности кофемашины к приготовлению кофе и приготовьте две чашки (объемом примерно 150 мл) горячей воды.
  - 7 Выключите кофемашину, установив переключатель питания в положение «O».
  - 8 Подождите 15–20 минут, не включая кофемашину, чтобы раствор для очистки от накипи подействовал.
  - 9 Чтобы снова включить кофемашину, установите переключатель питания обратно в положение «I».
  - 10 Наполните кипятком две чашки (объемом примерно 150 мл) из классического вспенивателя молока.
  - 11 Выключите кофемашину, установив переключатель питания в положение «O», и подождите 3 минуты.
  - 12 Повторяйте действия 9–11, пока резервуар для воды не опустеет.
  - 13 Промойте резервуар для воды и наполните его питьевой водой до отметки «MAX» (МАКС.).
  - 14 Поставьте сосуд под держатель фильтра.
  - 15 Установите переключатель питания в положение «I», чтобы включить кофемашину, и поверните переключатель выбора режима в положение ожидания.
  - 16 Позвольте кофемашине подавать воду до тех пор, пока резервуар не будет опустошен. Установите переключатель выбора режима в положение ожидания.
  - 17 Наполните резервуар питьевой водой до отметки «MAX» (МАКС.).
  - 18 Поставьте большой сосуд под классический вспениватель молока. Поверните переключатель горячей воды/пара против часовой стрелки.
  - 19 Поверните переключатель выбора режима в положение «кофе» и позвольте кофемашине подавать воду до тех пор, пока резервуар не будет опустошен.
  - 20 Поверните переключатель выбора режима в положение ожидания.
  - 21 Поверните переключатель горячей воды/пара по часовой стрелке.
  - 22 Повторите процедуру промывки, выполнив еще раз действия с 13 по 20.
  - 23 Снимите держатель фильтра с варочной группы, повернув его справа налево, и сполосните его питьевой водой.
  - 24 Наполните резервуар питьевой водой до отметки «MAX» (МАКС.).
- Теперь кофемашина готова к эксплуатации.

## Поиск и устранение неисправностей

Данный раздел посвящен наиболее распространенным проблемам, с которыми вы можете столкнуться при использовании данного устройства.

Проблема	Возможная причина	Способы решения
Кофемашина не включается.	Кофемашина не подключена к розетке электросети.	Подключите кофемашину к розетке электросети.
	Переключатель питания установлен в положение «Выключено».	Убедитесь, что переключатель питания установлен в положение «Включено»

<b>Проблема</b>	<b>Возможная причина</b>	<b>Способы решения</b>
Слишком шумная работа насоса.	В резервуаре недостаточно воды.	Налейте в резервуар свежую воду.
	Резервуар для воды установлен неправильно.	Поместите резервуар для воды обратно в кофемашину и надавите на него вниз, пока не будут видны отметки-указатели.
Кофе получается слишком холодным.	Держатель фильтра не установлен для прогрева.	Прогрейте держатель фильтра.
	Когда вы повернули переключатель выбора режима в положение «кофе», индикатор готовности кофемашины был выключен.	Подождите, пока загорится индикатор готовности кофемашины.
	Чашки холодные.	Прогрейте чашки горячей водой.
Не удастся получить молочную пену.	Вы использовали молоко, непригодное для вспенивания (порошковое молоко или молоко низкой жирности).	Используйте для вспенивания только холодное цельное молоко.
Невозможно приготовить капучино.	Классический вспениватель молока загрязнен.	Очистите классический вспениватель молока.
	В бойлере недостаточно пара.	Заполните контуры.
Из кофемашины не вытекает кофе или вытекает только несколько капель.	Переключатель горячей воды/пара находится в положении «открыто» (повернут против часовой стрелки).	Установите переключатель горячей воды/пара в положение «закрыто» (поверните по часовой стрелке).
	По мере использования кофемашины в ней накопилась накипь.	Проведите очистку кофемашины от накипи
	Фильтр для молотого кофе или фильтр для пакетиков кофе в держателе фильтра засорен.	Очистите фильтр для молотого кофе или фильтр для пакетиков кофе.
	Использован неподходящий пакетик кофе.	Используйте пакетик кофе, подходящий для данной кофемашины.
	Слишком мелкий помол используемого кофе.	Используйте молотый кофе более грубого помола.

Проблема	Возможная причина	Способы решения
	Молотый кофе был слишком уплотнен при насыпании в фильтр для молотого кофе	Убедитесь, что вы не уплотнили молотый кофе при насыпании его в фильтр для молотого кофе.
	В фильтр для молотого кофе помещено слишком много кофе.	Уменьшите количество молотого кофе в фильтре.
Кофе выливается по краям держателя фильтра.	Вы неправильно подсоединили держатель фильтра к варочной группе.	Правильно подсоедините держатель фильтра.
	Верхний край держателя фильтра загрязнен.	Очистите верхний край держателя фильтра.
	Неправильно вставлен пакетик кофе.	Вставьте пакетик кофе правильно. Убедитесь, что его края не выходят за край держателя фильтра.
	В фильтр для молотого кофе помещено слишком много кофе.	Уменьшите количество молотого кофе в фильтре с помощью мерной ложки.
Кофемашина выключается при приготовлении кофе или выдаче кипятка (R18433, R18435, R18437).	Включен энергосберегающий режим	Чтобы снова включить кофемашину, установите переключатель питания обратно в положение «I».

## Гарантия и поддержка

Для получения поддержки обратитесь к местному дистрибьютору или в авторизованный сервисный центр. Контактную информацию можно найти в гарантийной книжке, предоставляемой отдельно, а также на веб-сайте [www.gaggia.com/n-m-co/espresso/world-wide](http://www.gaggia.com/n-m-co/espresso/world-wide) или [www.gaggia.it/n-m-co/espresso/contact](http://www.gaggia.it/n-m-co/espresso/contact).

## Утилизация



- Этот символ означает, что продукт не может быть утилизирован вместе с бытовыми отходами (2012/19/EC) (Рис. ).
- Соблюдайте правила своей страны по раздельному сбору электрических и электронных изделий. Правильная утилизация поможет предотвратить негативное воздействие на окружающую среду и здоровье человека.

## 146 Русский

RI8433, RI8435, RI8437

230В ~; 50Гц; 1025Вт

Изготовитель: "Филипс Консьюмер Лайфстайл Б.В.", Туссендиепен 4, 9206 АД, Драхтен, Нидерланды

Для бытовых нужд

Импортер на территорию России и Таможенного Союза: ООО "ФИЛИПС", Российская Федерация, 123022 г. Москва, ул. Сергея Макеева, д.13, тел. +7 495 961-1111

Импортер на территорию России и Таможенного Союза принимает претензии потребителей в случаях, предусмотренных Законом РФ «О защите прав потребителей» 07.02.1992 N 2300-1», в отношении товара, приобретенного на территории Российской Федерации

Сделано в Китае



Упаковочные материалы из пластмассы содержат полиэтилен низкой плотности (LDPE), если не указано иное.



Упаковочные материалы, изготовленные не из пластмассы, содержат бумагу и картон.







— |

| —

— |

| —

