

SPG405M

Семейство продуктов	Посудомоечная машина
Подсемейство продуктов	Стakanомоечная машина с фронтальной загрузкой
Размеры корзин	400x400 мм
Интерфейс	Ecoline 2016
Сливная помпа с тройным динамическим фильтром	Да
Заливная помпа	Да
Высота рабочего проема	300 мм
Электрическое подключение	230 V~ / 14 A / 3,1 kW / 50 Hz
Максимальная глубина с открытой дверцей	882 мм
Размеры (ВxШxГ)	440x555x695 мм



Дистрибуция

Потенциальные пользователи	Бары/Кафе
-----------------------------------	-----------

Эстетика

Серия	Ecoline	Панель управления	Электронный
--------------	---------	--------------------------	-------------

Функции



Функции	Трехступенчатый фильтр; HTR; Высота рабочего проема 330 мм
----------------	--

Программы

Программы	
3 automatic	1 programmable
Опции	
Extra rinse	Clean water cycle

Программы

85°C / 60°C - 1' 30"

85°C / 60°C - 2' 30"

85°C / 60°C - 4'

Слив и автоматическая мойка бака	Да
Максимальное количество кассет в час	40

Интерфейс

Количество кнопок	5	Ручная диагностика	Да
Опция	Да		

Конструкция

Моечный бак	Цельнотянутый	Уплотнитель дверцы	Только сверху
Конструкция моечного бака	Одинарные стенки	Направляющие для кассет	Цельнотянутые
Материал моечного бака	Нержавеющая сталь AISI304	Объем моечного бака	7 л
Задняя панель	Гальванизированный	Объем бойлера	4 л
Напряжение	Двойные стенки	Класс защиты	IPX4
Фильтр моечного бака	Пластик	Вес нетто	41,000 кг
Моющий рукав	Нержавеющая сталь	Регулируемые по высоте ножки	0-25 mm
Ополаскивающий рукав	Нижняя часть из пластика и верхняя часть из нержавеющей стали	Максимальная высота точки слива	600 мм

Технические характеристики

ТЭН моечного бака	1400 Вт	Температура воды на входе с электрическим подключением по умолчанию	50°C
ТЭН бойлера	2700 Вт	Максимальная температура поступающей воды	60°C
Помпа мойки	290 Вт	Максимальная жесткость воды	12°fH - 7°dH
Заводская установка	3000 Вт	Давление на входе	100-1000 kPa
Потребление воды на цикл мойки	2,3 л		

Электрическое подключение

Тип электрической вилки	(F;E) Schuko
--------------------------------	--------------

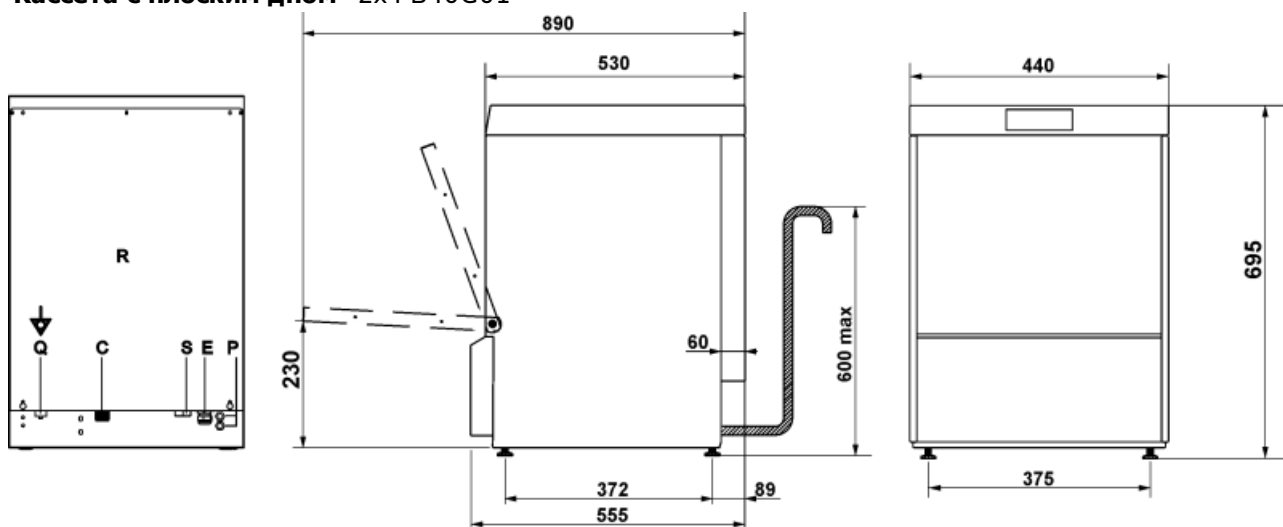
Оборудование

Перистальтический дозатор моющего средства	Электронное управление	Счетчик циклов Дозирование средств	Да г/л
---	------------------------	---	-----------

Длина шланга моющего средства (красный)	2,2 м	Система "Break tank"	Да
Перистальтический дозатор ополаскивающего средства	Электронное управление	Частичное обновление воды в баке и встроенная сливная pompa	Да
Загрузка моющего средства	1,5 л/ч	Диаметр заливного шланга	16 мм
Длина шланга ополаскивающего средства (синий)	2,2 м	Диаметр сливного шланга	21,5 мм
Загрузка ополаскивающего средства	0,4 л/ч	Автоматический старт	Да, по умолчанию выключено
Плавный старт	Да		
Термостоп бойлера	Да		

Аксессуары в комплекте

Корзина для столовых приборов	PHOOS01	Заливной шланг	Да - 1,5 м
Кассета с плоским дном	2x PB40G01	Сливной шланг	Да - 2,0 м



R	Pannello retro	Lower back panel
Q	Morsetto equipotenziale	Earth terminal
C	Tubo di carico	Filler hose
S	Tubo di scarico	Drain hose
P	Tubi pompe peristaltiche	Peristaltic hoses
E	Cavo alimentazione elettrica	Electricity supply cable

Not included accessories



RB40G01



RB40A3



WH00S01



PHOOS01



WB40G01



WB40G02

KITRB40G01

WB40PG4



WS4

WB40G03



WB40D01



PHOOS02

Symbols glossary (ТТ)



СИСТЕМА ОПОЛАСКИВАНИЯ НТР



СИСТЕМА ЧАСТИЧНОГО ОБНОВЛЕНИЯ
ВОДЫ



ВЫСОТА РАБОЧЕГО ПРОЕМА 330 мм