



Руководство по эксплуатации и техническому обслуживанию льдогенератора



МК-30 Льдогенератор для кускового льда

Содержание

1. Установка	
1.1. Осмотр при получении.....	3
1.2. Условия эксплуатации	3
1.3. Установка водоснабжения.....	3
1.4. Электроснабжение.....	5
2. Эксплуатация	
2.1. Предпусковая проверка	5
2.2. Панель управления и рабочие режимы	6
3. Техническое обслуживание и устранение неисправностей	
3.1. Техническое обслуживание	10
3.2. Поиск и устранение неисправностей.....	11
3.3. Исключения из гарантии	11
4. Принадлежности	
4.1. Перечень принадлежностей.....	12
5. Приложение	
5.1. Схема соединений	12
5.2. Установка параметров главной платы.....	13

Перед установкой просим внимательно ознакомиться с руководством

В содержание настоящего руководства могут вноситься изменения без предварительного уведомления.

Благодарим Вас за приобретение нашего продукта!

1. Установка

1.1. Осмотр при получении

- Прежде чем снимать упаковку, следует проверить соответствие номера модели.
- Проверить целостность картонной упаковки.
- Проверить целостность оборудования и принадлежностей.

1.2. Условия эксплуатации

- Оборудование предназначено для эксплуатации только внутри помещения. Эксплуатация оборудования при температуре окружающей среды ниже нуля не допускается.
- Температура окружающей среды: от макс. 43 °С до мин. 3 °С.
- Расстояние до соседних объектов: пространство, достаточное для движения охлаждающего воздуха и вентиляции оборудования (кроме моделей с водяным охлаждением); смотреть таблицу ниже:

Льдогенератор	Расстояние (см)
Сбоку	15
Сзади	20
Спереди	30

- Горизонтальное расположение: установить оборудование по горизонтальной оси, отрегулировав опорные ножки.

1.3. Установка водоснабжения

- Вода должна иметь качество, соответствующее стандартам, регламентирующим применение питьевой воды.
- Вода перед подачей на оборудование может нуждаться в дополнительной обработке (просим внимательно следить за качеством воды; подача горячей воды не допускается).
- Диаметры водопровода:

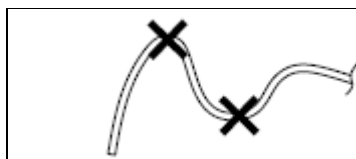
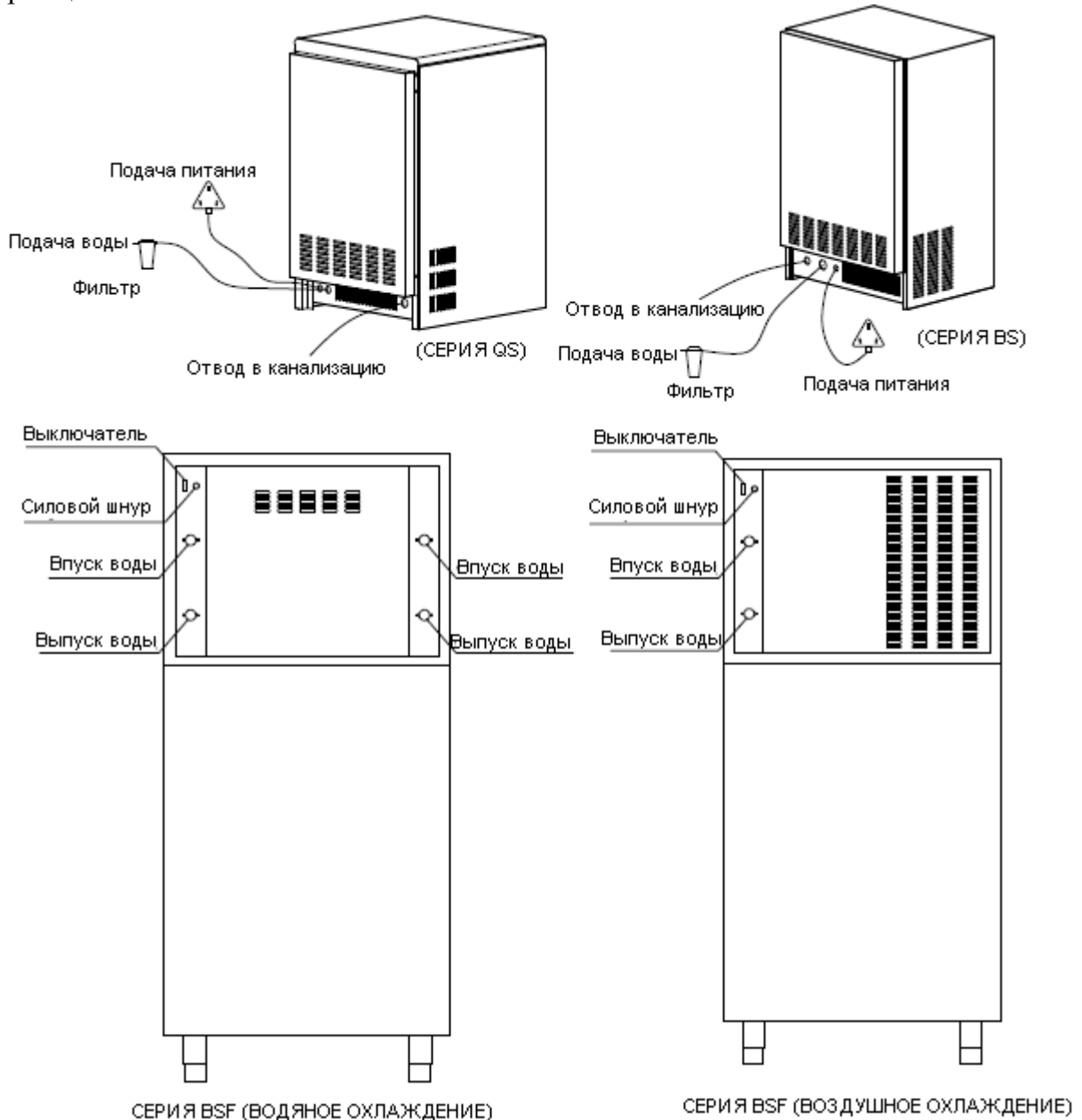
Температура воды (°С)	Давление воды (МПа)	Диаметр впускной трубы (мм)	Диаметр выпускной трубы (мм)
> 0,6	> 0,13	> 9,5 (3/8")	> 15,8 (5/8")
< 32	< 0,55		Отклонение на каждый метр > 3 см



Выпускная труба должна соответствовать следующим требованиям (см. рисунок):

1. Уровень расположения выпускной трубы должен быть не выше, чем уровень патрубков на выходе из аппарата.
2. Каждая очередная секция выпускной трубы должна быть на уровень ниже, чем все предыдущие секции.

Изображения, которые представлены ниже, приводятся только в качестве справочной информации:



Внимание!
Резкие повороты
выпускного трубопровода
не допускаются

1.4. Электроснабжение

- Питающее напряжение, частота и мощность должны соответствовать данным в паспортной табличке.
- Оборудование подлежит обязательному заземлению.
- Силовой шнур должен отвечать региональным нормативным требованиям.
- Перепад напряжений не должен превышать $\pm 10\%$.

2. Эксплуатация

2.1. Предпусковая проверка

- Срезать все крепежные ленты и удалить упаковку.
- Вытащить все принадлежности.
- Проверить правильность установки в горизонтальной плоскости.
- Проверить подачу воды.
- Проверить соединение с заземлением на входе в аппарат.
- Проверить соединение с заземлением на выходе источника питания.
- Проверить соответствие напряжения и частоты данным в паспортной табличке.
- Проверить температуру окружающего воздуха и температуру воды на входе в аппарат.

ВНИМАНИЕ!

- (1) Убедиться, что оборудование находится в горизонтальном положении.
- (2) При установке следует соблюдать осторожность, чтобы не нарушить установку толщины льда; в формах для льда должен сохраняться зазор в пределах 2-5 мм.
- (3) Убедиться, что задняя панель аппарата располагается на расстоянии, минимум, 30 мм от стены, обеспечивая движение потока воздуха для эффективной вентиляции.
- (4) Для повышения производительности конденсатор и линии для подачи воды подлежат обязательной очистке. Емкость для льда должна промываться через каждые 3 месяца.
- (5) Вода должна пропускаться через фильтр. В целях соблюдения санитарных условий фильтрующий элемент подлежит периодической замене.
- (6) В водяном баке может образовываться лед. В этом случае следует выключить и повторно запустить аппарат.



ОСТОРОЖНО



(1) Источник питания: проверить источник питания и убедиться, что перепады напряжений не превышают норму $\pm 10\%$; длина силового шнура должна быть не больше 10 м; силовой шнур должен иметь площадь поперечного сечения не меньше $2,5 \text{ мм}^2$; монтаж соединений должен выполнять квалифицированный электрик.



(2) Соединение с заземлением: линия заземления должна соответствовать требованиям принятых стандартов.



(3) Температура окружающей среды: если температура окружающей среды выше нормы, производительность оборудования понижается.



(4) Напорное давление воды: давление воды должно быть в пределах нормы, обозначенной в настоящем руководстве.



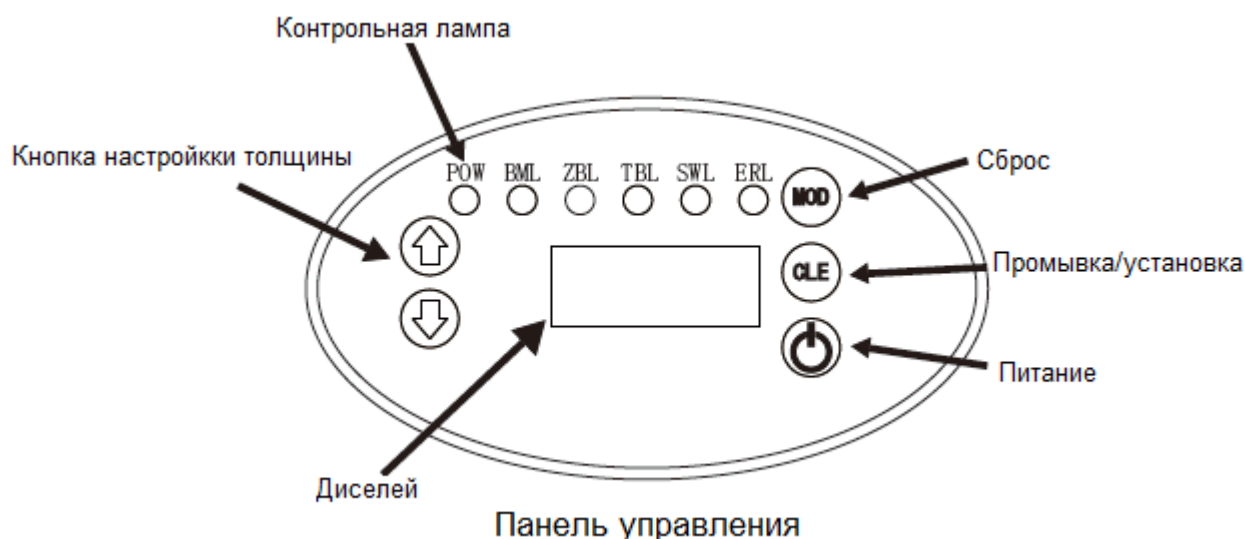
(5) Техническое обслуживание: перед проведением обслуживания необходимо отключить источник питания.






(6) Условия эксплуатации: аппарат должен быть защищен от воздействия экстремально низких температур, в противном случае оборудование может выйти из строя.

2.2. Панель управления и рабочие режимы

(1) Льдогенератор **серий QS и BS:**



Рабочие режимы и технологический процесс:

- **Включение:** после подключения к источнику питания следует нажать на выключатель в нижней части панели управления. При включении питания загорается лампа “POW”. При переключении в режим синхронизации начинает мигать лампа “TBL”, после чего аппарат переходит в автоматический режим (в случае грозы или длительного простоя рекомендуется отключить аппарат от источника питания).
- **Предварительное охлаждение:** после включения питания запускается подача воды, при этом, загорается лампа “ZBL”. Для предварительного охлаждения на 30 секунд запускается испаритель, после чего включается водяной насос. Водяной насос останавливается после включения компрессора. Затем запускается подача воды через впускной клапан. Вода подается до определенного уровня (определяется с помощью поплавка), после чего подача прекращается.
- **Получение льда:** аппарат запускает режим предварительного охлаждения в течение 30 секунд; загорается лампа “ZBL”. После пуска водяного насоса начинается подача воды через испаритель, в процессе чего постепенно образуется лед.
- **Удаление льда:** когда время, задаваемое для получения льда, истекает, загорается лампа “TBL”; водяной насос выключается и открывается клапан, через который на испаритель подается поток горячего воздуха в течение, приблизительно, 1-2 минут. Кубики льда сбрасываются в камеру кубикового льда (запрещается засовывать руки в камеру, в противном случае можно получить травму).
- **Заполнение камеры:** когда лед заполняет всю камеру и доходит до требуемого уровня, аппарат останавливается и загорается лампа “BML”. Когда лед извлекается из камеры, срабатывает датчик и аппарат возвращается обратно в рабочий режим.
- **Регулировка толщины льда:** для того чтобы установить необходимую толщину льда, следует нажать и удерживать в течение 5 секунд кнопку  или . Затем можно в ручном режиме с помощью этих кнопок задать соответствующую толщину (в каждый раз, нажимая кнопку, пользователь увеличивает или сокращает время получения льда на 1 минуту).
- **Режим ожидания:** в процессе работы аппарата нажать кнопку  для остановки оборудования и переключения в режим ожидания.

• **Другие специальные функции остановки:**

- a. Если по истечении 6 минут каждого из трех циклов лед из камеры не подается, аппарат выводится из рабочего режима до следующего включения.
- b. Если температура окружающей среды превышает заданный диапазон, аппарат автоматически останавливается.






(2) Льдогенератор **серии BSF**



Рабочие режимы и технологический процесс:

- **Включение:** после подключения к источнику питания следует включить аппарат. При включении питания загорается лампа индикатора питания. При переключении в режим синхронизации начинает мигать лампа "TBL", после чего аппарат переходит в автоматический режим (в случае грозы или длительного простоя рекомендуется отключить аппарат от источника питания).
- **Предварительное охлаждение:** после включения питания запускается подача воды, при этом, загорается лампа индикатора получения льда. Для предварительного охлаждения на 30 секунд запускается испаритель, после чего включается водяной насос. Водяной насос останавливается после включения компрессора. Затем запускается подача воды через впускной

клапан. Вода подается до определенного уровня (определяется с помощью поплавка), после чего подача прекращается.

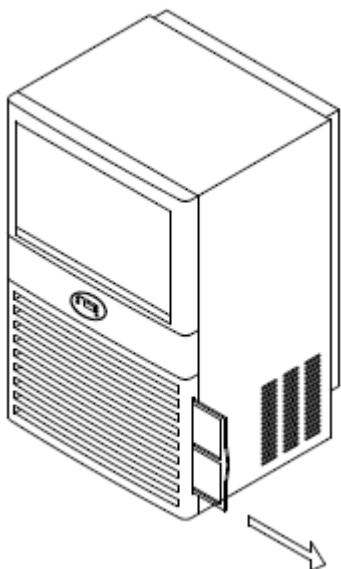
- **Удаление льда:** когда время, задаваемое для получения льда, истекает, загорается лампа индикатора удаления льда; водяной насос выключается и открывается клапан, через который на испаритель подается поток горячего воздуха в течение, приблизительно, 1-2 минут. Кубики льда сбрасываются в камеру кубикового льда (запрещается засовывать руки в камеру, в противном случае можно получить травму).
- **Регулировка толщины льда:** для того чтобы установить необходимую толщину льда, следует нажать и удерживать в течение 5 секунд кнопку  или . Затем можно в ручном режиме с помощью этих кнопок задать соответствующую толщину (в каждый раз, нажимая кнопку, пользователь увеличивает или сокращает время получения льда на 1 минуту).
- **Режим ожидания:** в процессе работы аппарата нажать кнопку  для остановки оборудования и переключения в режим ожидания.
- **Ручная промывка:** в то время, как аппарат находится в режиме ожидания, нажать кнопку . После того как начнет мигать индикатор, следует отпустить кнопку. Аппарат переключится в режим ручной промывки. При выполнении таких операций, как получение льда, удаление льда, заполнение камеры льдом, можно воспользоваться кнопкой  для переключения в режим ручной промывки.
- **Другие специальные функции остановки:**
 - a. Превышение времени, задаваемого для 10 циклов производства льда в непрерывном режиме (на дисплее мигает сигнал ошибки).
 - b. Превышение времени, задаваемого для 3 циклов удаления льда в непрерывном режиме (на дисплее мигает сигнал ошибки).
 - c. Если температура окружающей среды превышает заданный диапазон, аппарат автоматически останавливается.
 - d. На моделях с водяным охлаждением отключение аппарата происходит, когда на конденсатор не подается вода.

(если в течение 60 секунд не выполняются какие-либо действия, дисплей блокируется, а на экран выводится символ блокировки; нажать любую кнопку для разблокировки дисплея).

3. Техническое обслуживание и устранение неисправностей

3.1. Техническое обслуживание

- Перед началом проверки необходимо отключить оборудование от источника питания.
- К техническому обслуживанию допускается только квалифицированный специалист.
- Прежде чем приступить к работам, следует ознакомиться с содержанием настоящего руководства.
- Производитель не несет ответственности за плохое содержание и за нарушение правил эксплуатации оборудования.
- Поверхности аппарата подлежат периодической очистке от пыли.
- Сетка фильтра должна регулярно проверяться на рабочее состояние и своевременно очищаться (рекомендуется один раз в месяц).



Извлечь фильтр из аппарата, как показано на рисунке слева, очистить его от грязи с помощью мягкой щетки, после чего вставить обратно.

- Пластины конденсатора подлежат очистке с периодичностью, минимум, один раз в полгода с помощью мягкой щетки. Очистка производится в направлении только вдоль пластин, но не влево или вправо, поскольку неправильная очистка может нанести вред и способствовать ухудшению вентиляции.

3.2. Поиск и устранение неисправностей

Неисправность	Возможная причина	Порядок устранения
Аппарат не включается	Отсутствует подача питания.	Включить подачу питания.
Аппарат останавливается через каждые 3 минуты.	Повышенное напряжение.	Понизить температуру и очистить оборудование от грязи.
Аппарат останавливается на каждом цикле.	Емкость заполнена льдом.	Проверить положение дефлектора.
Лед не выпадает из аппарата	Загрязнение или слишком низкая температура окружающей среды.	Очистить от грязи и проверить температуру окружающей среды.
Лед имеет слишком тонкую или толстую форму.	Недостаточный уровень воды; не работает насос; низкое давление воды, отсутствует подача воды.	Проверить клапан; долить воды.
Лед формируется слишком медленно.	Загрязнен конденсатор, недостаточная эффективность вентиляции.	Очистить фильтр, конденсатор; убрать препятствия, препятствующие прохождению потока воздуха.

3.3. Исключения из гарантии

Гарантия производителя исключает следующее:

- a. Ежедневная очистка, промывка и проверка;
- b. Замена составных частей без нашего разрешения;
- c. Повреждения, полученные в результате недостаточной вентиляции, неправильной установки, перебоев питания и водоснабжения, а также по причинам, связанным со сливом воды.
- d. Дополнительные затраты на труд в выходные дни и праздники, в сверхурочное время или при транспортировке, которые не предусматриваются условиями гарантии. Другие расходы на проведение монтажных работ.
- e. Нарушение правил эксплуатации аппарата и плохое обращение с оборудованием.
- f. Слабое крепление оборудования и несвоевременное выполнение технического обслуживания.
- g. Иные повреждения, полученные в результате самовольного изменения конструкции.

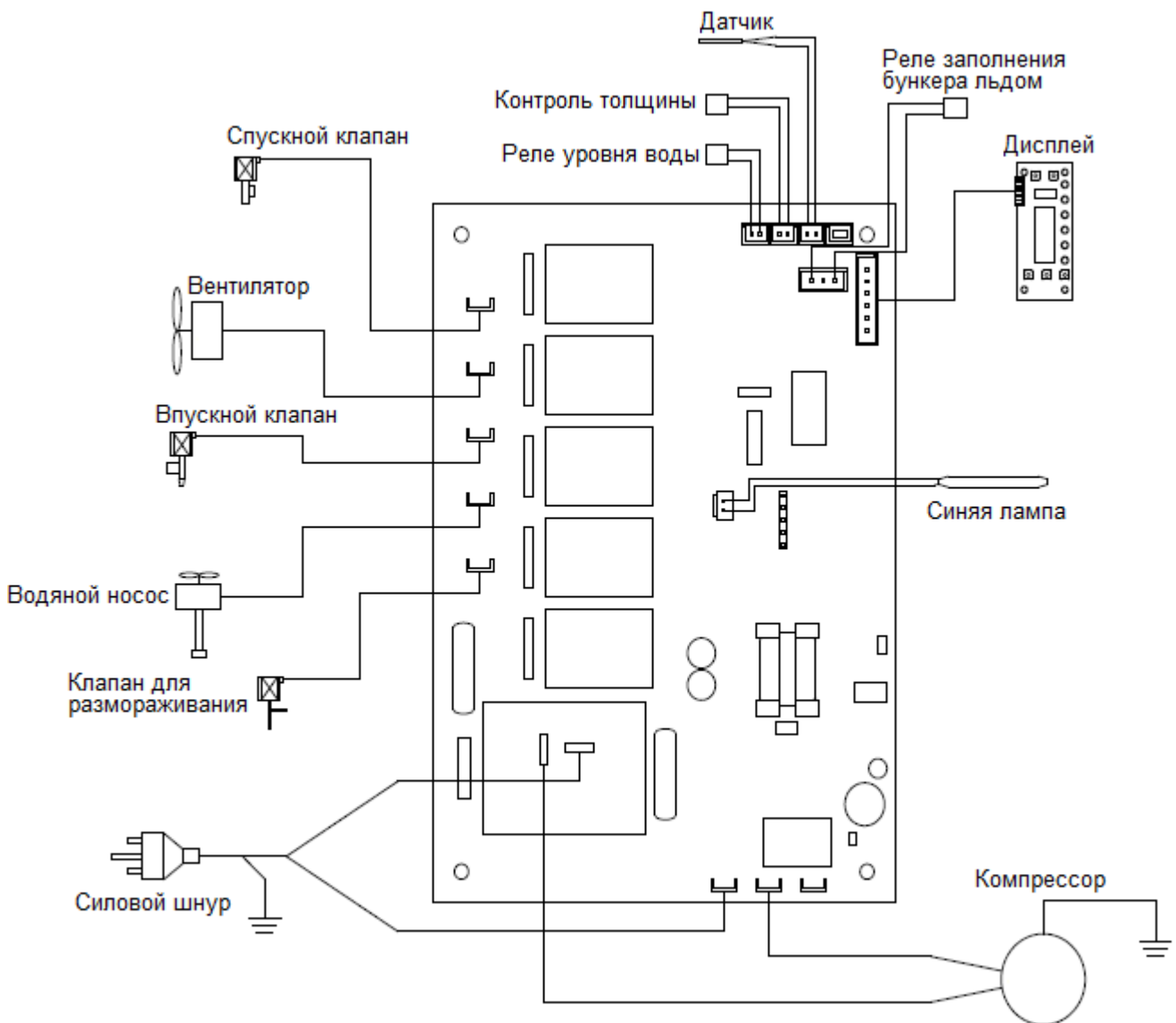
4. Принадлежности

Смотреть прикладываемый список.

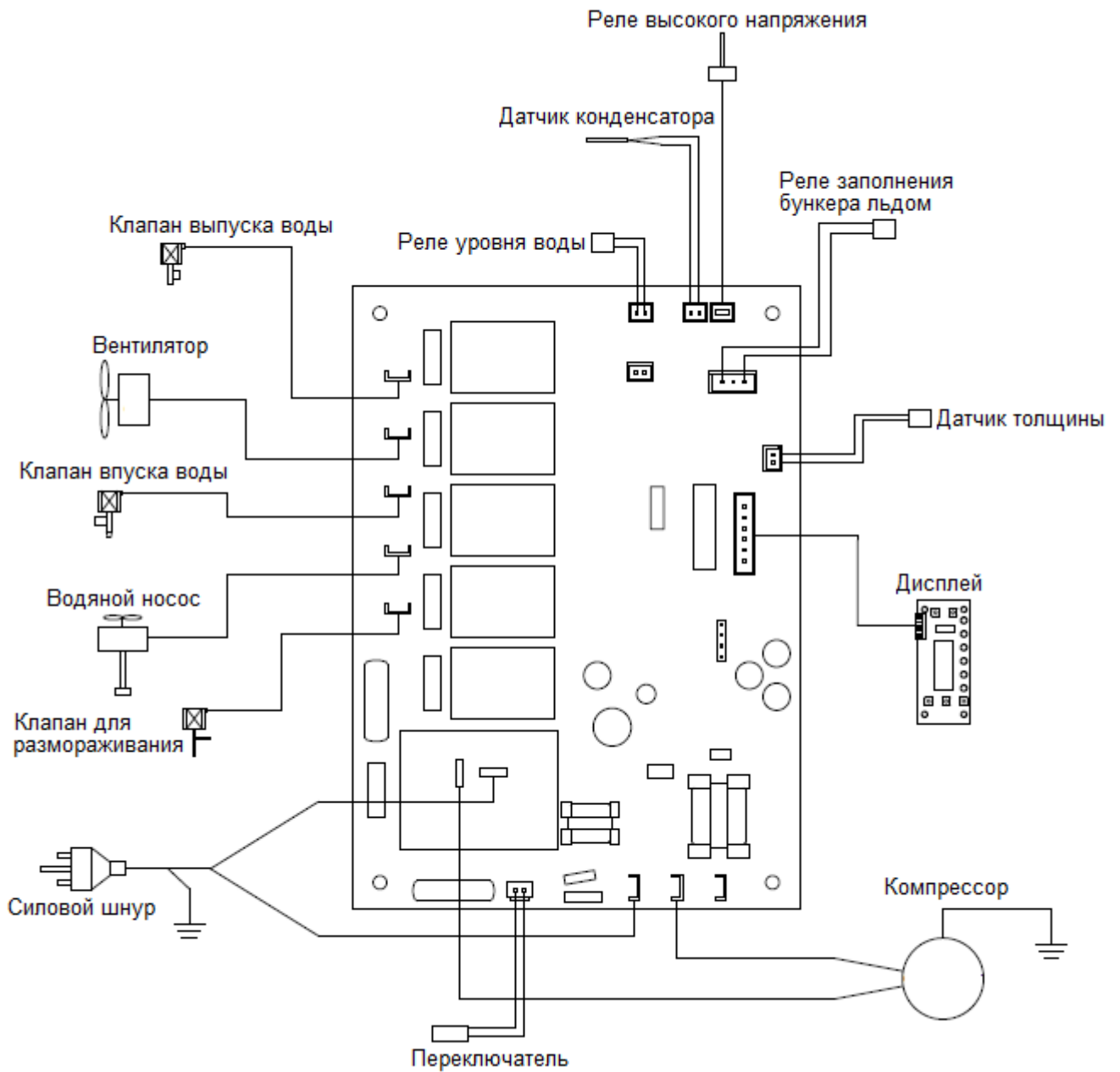
5. Приложение

5.1. Схема соединений

Серии QS и BS



Серия BSF



5.2. Настройка параметров главной платы

Серии QS и BS

	Название	Диапазон настройки	Рабочий диапазон	По умолчанию
C1	Время	0 – 35	0 – 35 мин	12 мин
C2	Температура талой воды	0 – 50	0 – 5 °С	1 °С
C3	Предельное время	5 – 60	5 – 60 мин	40 мин
C4	Время размораживания	1 – 9	1 – 9 мин	5 мин
C5	Время предварительного охлаждения	0 – 12	0 – 120 сек	30 сек
C6	Время полного замораживания	10 – 90	10 – 90 сек	40 сек
C7	Продолжительность подачи воды	1 – 45	1 – 45 мин	
C8	Продолжительность слива воды	0 – 60	0 – 60 сек	
C9	Длительность цикла слива воды	0 – 20	0 – 20 раз	

Серия BSF

№	1	2	3	4	5	6	7	8
Операции	Чувствит.	Время предварительного охлаждения	Добавление воды	Слив воды	Время слива	Сигнал высокого давления	Режим получения льда	Компенс. времени
Данные	1 – 18	230	3 – 15	4 – 00	5 - 05	6 - 00	7 - 00	
Параметр	18	30 с	15 мин					

Параметры оборудования устанавливаются на заводе-изготовителе.
Просим не вносить изменения в заводские настройки.

Гарантийный талон

Пользователь	Тел.	Модель
Адрес		Дата покупки товара
Печать продавца	ОБЪЕМ ГАРАНТИЙНЫХ ОБЯЗАТЕЛЬСТВ	
Печать компании	<ol style="list-style-type: none"> 1. В нормальных условиях эксплуатации срок действия гарантии на аппарат составляет один год, на компрессор – два год, при этом, техническая поддержка осуществляется на протяжении всего срока службы товара, за исключением следующих случаев: <ul style="list-style-type: none"> • Небрежное обращение, пожар и другие форс-мажорные обстоятельства, например, землетрясение; • Нарушение указаний производителя применительно к ремонту или настройкам; • Повреждение товара во время транспортировки. 2. В случае необходимости ремонта необходимо заполнить настоящий гарантийный талон и отправить его производителю. 3. В случае потери гарантийный талон восстановлению не подлежит. Положить талон на хранение в безопасное место. 4. Гарантийный талон без печати продавца и компании считается недействительным. 5. Фильтры и фильтрующие элементы, уплотнения, предохранительно-аварийные защитные устройства считаются расходными материалами и гарантийные обязательства на них не распространяются. 	

Составные части, подлежащие ремонту или замене:

Дата									
Деталь									

Просим хранить талон в безопасном месте!

Льдогенератор для кускового льда, 30кг/сутки,
бункер 12.0кг, воздушное охлаждение, форма «кубик»

Производитель:	ENIGMA
Модель:	МК-30
Код товара:	138012
Габариты (мм):	450x518x744
Напряжение (В):	220 V
Мощность (Вт):	260 Вт
Вес нетто (Кг):	32
Объем (М3):	0.173426
Гарантия:	12 месяцев

В содержание настоящего руководства могут вноситься изменения без предварительного уведомления.



По вопросам гарантии, монтажа, ремонта и технического обслуживания (ТО) данного оборудования обращайтесь в ООО «СК Деловая Русь», 125167 г.Москва ул. Красноармейская, дом 11, корпус 2 т. 8-495-956-3663.
<http://www.sc.trapeza.ru>

Уважаемые пользователи!

Никакой список предупреждений и предостережений не может быть идеально полным. В случае возникновения ситуаций, не охваченных в данном руководстве, оператор должен применять здравый смысл и управлять этим аппаратом безопасным образом.