

РОССИЯ
ООО «ЭЛИНОКС»



**ПРИЛАВКИ-ВИТРИНЫ ТЕПЛОВЫЕ
ЭЛЕКТРИЧЕСКИЕ КУХОННЫЕ
ПВТ-70Х-02, ПВТ-70Х-03,
ПВТ-70Х-04, ПВТ-70Х-05,
ПВТ-70Х-06, ПВТ-70Х-07**

модели «HOT-LINE»

Руководство по эксплуатации

EAC

ВВЕДЕНИЕ

ВНИМАНИЕ!

Настоящее руководство по эксплуатации должно быть обязательно прочитано перед пуском прилавков-витрин тепловых электрических кухонных ПВТ-70Х-02, ПВТ-70Х-02 (кашир.), ПВТ-70Х-03, ПВТ-70Х-03 (кашир.), ПВТ-70Х-04, ПВТ-70Х-04 (кашир.), ПВТ-70Х-05, ПВТ-70Х-05 (кашир.), ПВТ-70Х-06, ПВТ-70Х-06 (кашир.), ПВТ-70Х-07, ПВТ-70Х-07 (кашир.) модели «HOT-LINE» (далее – прилавок или изделие) в работу пользователем, ремонтниками и другими лицами, которые отвечают за транспортирование, его установку, пуск в эксплуатацию, обслуживание и поддержание в рабочем состоянии.

Руководство должно находиться в доступном для пользователя месте и храниться весь срок службы изделия.

Настоящее руководство включает в себя паспортные данные.

Прилавки-витрины соответствуют требованиям технических регламентов Таможенного Союза:

Декларация о соответствии ЕАЭС № RU Д-RU.РА01.В.06454/20 от 09.11.2020 по 08.11.2025 требованиям ТР ТС 004/2011 "О безопасности низковольтного оборудования".

Декларация о соответствии ЕАЭС № RU Д-RU.МН10.В. 01256/20 от 18.11.2020 по 17.11.2025 требованиям ТР ТС 020/2011 «Электромагнитная совместимость технических средств».

На предприятии действует сертифицированная система менеджмента качества в соответствии требованиям ИСО 9001:2015. Регистрационный номер сертификата 73 100 3466, действителен по 26.01.2023.

1. НАЗНАЧЕНИЕ

Прилавки-витрины тепловые электрические кухонные ПВТ-70Х-02, ПВТ-70Х-02 (кашир.), ПВТ-70Х-03, ПВТ-70Х-03 (кашир.), ПВТ-70Х-04, ПВТ-70Х-04 (кашир.), ПВТ-70Х-05, ПВТ-70Х-05 (кашир.), ПВТ-70Х-06, ПВТ-70Х-06 (кашир.), ПВТ-70Х-07, ПВТ-70Х-07 (кашир.) модели «HOT-LINE» предназначены для кратковременного хранения в теплом состоянии (при заданной температуре) пищевых продуктов на тарелках, функциональных емкостях, подносах и реализации их потребителю.

Прилавок устанавливается на предприятиях общественного питания отдельно или в составе технологических линий самообслуживания.

2. ТЕХНИЧЕСКИЕ ХАРАКТЕРИСТИКИ

Технические данные приведены в таблице 1.

Таблица 1

Наименование параметра	Величина параметра					
	ПВТ-70Х-02, ПВТ-70Х-02 (кашир.)	ПВТ-70Х-03, ПВТ-70Х-03 (кашир.)	ПВТ-70Х-04, ПВТ-70Х-04 (кашир.)	ПВТ-70Х-05, ПВТ-70Х-05 (кашир.)	ПВТ-70Х-06, ПВТ-70Х-06 (кашир.)	ПВТ-70Х-07, ПВТ-70Х-07 (кашир.)
Номинальное напряжение, В	230					
Род тока	однофазный, переменный					
Частота тока, Гц	50					
Номинальная потребляемая мощность теплового прилавка, кВт: - ТЭН-ов; - вентилятора; - лампы освещения; - суммарная	2,5 0,03 - 2,53			2,5 0,03 0,12 2,65		
Количество ламп освещения, шт.	-			1		
Количество полок, шт.	-		1		2	
Максимальная распределенная нагрузка на полку, кг, не более	-			20		
Количество ТЭН-ов, шт	1					
Количество терморегуляторов, шт.	1					
Расход электроэнергии для поддержания температуры, кВт•ч, не более	2,5					
Диапазон регулирования температуры воздуха в шкафу теплового прилавка °С	от 20 до 85					
Рабочая температура на столешнице, °С, при установке терморегулятора на 60°С	60±10					
Демонстрационная площадь столешницы и полок м ²	0,80	1,07	1,1	1,48	1,37	1,6
Время разогрева теплового прилавка до рабочей температуры, мин, не более	20					
Корректированный по А уровень звуковой мощности, дБА, не более	70					
Габаритные размеры, мм, не более: - длина - ширина - ширина с направляющими - высота	1120 717 1016 869	1500 717 1016 869	1120 717 1016 1217	1500 717 1016 1217	1120 717 1016 1487	1500 717 1016 1487
Масса, кг, не более	80	98	96	120	104	129
Срок службы, лет	12					

3. КОМПЛЕКТ ПОСТАВКИ

Таблица 2

	Наименование	Количество											
		ПВТ-70X-02	ПВТ-70X-02 (кашир.)	ПВТ-70X-03	ПВТ-70X-03 (кашир.)	ПВТ-70X-04	ПВТ-70X-04 (кашир.)	ПВТ-70X-05	ПВТ-70X-05 (кашир.)	ПВТ-70X-06	ПВТ-70X-06 (кашир.)	ПВТ-70X-07	ПВТ-70X-07 (кашир.)
1	Прилавок	1		1		1		1		1		1	
2	Направляющие для подносов (60001014728)	1		-		1		-		1		-	
3	Направляющие для подносов (60001015552)	-		1		-		1		-		1	
4	Фартук (60001014053)	1		-		1		-		1		-	
5	Фартук (60001015524)	-		1		-		1		-		1	
6	Заглушка d25 (хром) (12000071930)	6		6		6		6		6		6	
7	Заглушка d27-30(серая) (12000072272)	1		1		1		1		1		1	
8	Соединитель труб D25 мм (12000071705)	3		3		3		3		3		3	
9	Стойка (60001014070)	-		-		1		1		-		-	
10	Стойка (60001014738)	-		-		1		1		-		-	
11	Стойка (60001014002)	-		-		-		-		1		1	
12	Стойка (60001014736)	-		-		-		-		1		1	
13	Опора лампы (60001014050)	-		-		1		-		1		-	
14	Опора лампы (60001015568)	-		-		-		1		-		1	
15	Винт декоративный (60001014043)	-		-		8		8		12		12	
16	Замок (60001014055)	-		-		2		2		2		2	
17	Кронштейн (60001014059)	-		-		2		2		2		2	
18	Кронштейн (60001015526)	-		-		-		-		2		2	
19	Полка (стеклянная)(12000072117)	-		-		-		-		1		-	
20	Полка (стеклянная)(12000072577)	-		-		-		-		-		1	
21	Полка (стеклянная)(12000072118)	-		-		1		-		1		-	
22	Полка (стеклянная)(12000072578)	-		-		-		1		-		1	
23	Ограждение (стеклянное) (12000072116)	-		-		1		-		1		-	
24	Ограждение (стеклянное) (12000072579)	-		-		-		1		-		1	
25	Шайба (12000072649)	-		-		4		4		8		8	
26	Прокладка (60001014058)	-		-		6		6		6		6	
27	Винт М5х16 ГОСТ 17475-80 (12000007101)	-		-		4		4		8		8	
28	Винт М5х8 ГОСТ 1477-75 (12000007465)	-		-		4		4		4		4	
29	Зажим винтовой (22000027374)	-		-		4		4		8		8	
30	Светильник	-		-		1		1		1		1	
31	Винт М4х6 ГОСТ 17475-80	-		-		2		2		2		2	
32	Заглушка d5 (12000073710)	-		-		4		4		4		4	
33	Ось (12000074820)	2		2		2		2		2		2	
33	Паспорт и руководство по эксплуатации	1		1		1		1		1		1	
34	Пакет из полиэтиленовой пленки	1		1		1		1		1		1	
35	Упаковка №1 для прилавка	1		1		1		1		1		1	
36	Упаковка №2 для стеклянных полок	-		-		1		1		1		1	

Дополнительно по требованию заказчика возможна поставка дополнительно-го торцевого комплекта табл.3, см. рис.3.

Таблица 3

	Наименование	Количество
1	Комплект торцевой (правый) 21000001874	1
2	Комплект торцевой (левый) 21000001875	1

4. УСТРОЙСТВО И ПРИНЦИП РАБОТЫ

Прилавки состоят из основания, к которому крепятся облицовки. В изделиях ПВТ-70Х-02 (кашир.), ПВТ-70Х-03 (кашир.), ПВТ-70Х-04 (кашир.), ПВТ-70Х-05 (кашир.), ПВТ-70Х-06 (кашир.), ПВТ-70Х-07 (кашир.) со стороны потребителя облицовки из текстурированного оцинкованного металла под дерево. Сверху прилавков накрывается столешницей из нержавеющей стали. Внутри прилавка установлена полка, вентилятор и ТЭН, которые используются для обогрева столешницы, внутреннего объема прилавка и равномерного распределения температуры.

Высота прилавка регулируется ножками. Со стороны обслуживающего персонала находится панель управления.

На панели управления расположены следующие органы управления и сигнализации:

- светосигнальная арматура «Сеть» - сигнализирует наличие напряжения на изделии и «Работа» (на терморегуляторе) - сигнализирует о включении ТЭН-а и вентилятора.

- терморегулятор - для управления электронагревателем (ТЭН) и вентилятором.

- розетка для подключения дополнительного электрического оборудования на ток не более 16А.

За лицевой панелью расположен:

- клеммный блок, для подключения прилавка к сети.

- аварийный термовыключатель, для защиты электронагревателя при аварийных режимах.

Баллончик от терморегулятора расположен на швеллере в объеме шкафа в потоке горячего воздуха.

Эквипотенциальный зажим расположен на правой стороне, со стороны обслуживающего персонала, под основанием.

При срабатывании термовыключателя для восстановления его работоспособности необходимо: обесточить прилавок, выключив автоматический выключатель в стационарной проводке, снять панель управления, нажать на красную кнопку термовыключателя, которая находится за панелью управления, и установить панель управления на место.

5. МЕРЫ БЕЗОПАСНОСТИ

К обслуживанию прилавка допускаются лица, прошедшие технический минимум по эксплуатации оборудования и ознакомившиеся с настоящим руководством по эксплуатации.

ВНИМАНИЕ! Прилавок не предназначен для использования лицами (включая детей) с пониженными физическими, психическими или умствен-

ными способностями, или при отсутствии у них опыта или знаний, если они не находятся под контролем или не проинструктированы об использовании изделия лицом, ответственным за их безопасность. Дети должны находиться под присмотром для недопущения игры с прилавком.

При работе с прилавком соблюдайте следующие правила безопасности:

- перед санитарной обработкой ручку терморегулятора прилавка установите в положение «0» и отключите прилавок от электросети, выключив автоматический выключатель в стационарной электропроводке;
- периодически проверяйте исправность электропроводки и заземляющего устройства прилавка;
- при обнаружении неисправностей немедленно отключите прилавок от сети, выключив автоматический выключатель в стационарной электропроводке и вызовите электромеханика;
- включайте прилавок только после устранения неисправностей.

Категорически запрещается:

- производить чистку и устранять неисправности при работе прилавка;
- включать прилавок, не соединенный с контуром заземления цеха;
- включать прилавок без автомата защиты или с неисправным автоматом защиты в стационарной проводке;
- отставлять работающий прилавок без присмотра;
- держать включенным незагруженный прилавок;
- вносить в прилавок легковоспламеняющиеся и другие опасные вещества;
- использовать прилавок для сушки различных не пищевых продуктов;
- использовать прилавок для обогрева помещения;
- загромождать доступ к вентиляционным отверстиям;
- вносить изменения в конструкцию прилавка.

Внимание! Для очистки прилавка не допускается применять водяную струю.

Общие требования безопасности:

- потребитель при эксплуатации прилавка должен соблюдать требования ГОСТ 12.1.004 по пожарной безопасности;
- не допускается использование прилавка в пожароопасных и взрывоопасных зонах;
- не допускается установка прилавка ближе 1 м от легковоспламеняющихся материалов; при установке прилавка ближе 1 м от кухонной мебели, перегородок или стен требуется, чтобы они были изготовлены из негорючих материалов или покрыты негорючим теплоизоляционным материалом. Особое внимание при такой установке уделить соблюдению мер противопожарной безопасности.
- в производственных помещениях рабочие места, где при выполнении работы происходит образование и выделение газа и пара, должны быть оборудованы механической общеобменной приточно-вытяжной вентиляцией по ГОСТ 12.4.021, обеспечивающей состояние воздушной среды в соответствии с требованиями ГОСТ 12.1.005 и ГН 2.2.5.1313.
- при монтаже прилавка должна быть установлена коммутационная защитная аппаратура, гарантирующая от пожароопасных факторов: короткого замыкания, перенапряжения, перегрузки, самопроизвольного включения; подключение

прилавка к электросети должно осуществляться с учетом допускаемой нагрузки на электросеть.

Внимание! Не загораживайте проход к автоматическому выключателю в стационарной проводке.

6. ПОРЯДОК УСТАНОВКИ

Распаковку, установку и испытание прилавка должны производить специалисты по монтажу и ремонту оборудования для предприятий общественного питания и торговли. После занесения прилавка с отрицательной температуры в помещение необходимо выдержать прилавки при комнатной температуре в течение 6 часов.

Установку прилавка проводить в следующем порядке:

После проверки состояния упаковки следует распаковать прилавки, провести внешний осмотр и проверить комплектность в соответствии с Таблицей 2 Руководства.

* перед установкой прилавка на предусмотренное место необходимо снять защитную пленку со всех поверхностей. Необходимо следить за тем, чтобы прилавки были установлены в горизонтальном положении, высота должна быть удобной для пользователя.

* прилавки следует разместить в хорошо проветриваемом помещении, если имеется возможность, то под воздухоочистительным зонтом. Учитывая вид прилавка, его можно размещать отдельно или вместе с другим кухонным оборудованием;

* допускается установка прилавка на расстояние не ближе 100 мм от стены;

* установить направляющие для подносов на переднюю стенку прилавка-витрины и закрепить восемь винтов М6.

* Подключите прилавки к электросети.

Порядок подключения к электросети:

Питающее напряжение сети должно быть в пределах от минус 10% до плюс 10% от номинального при допустимом изменении частоты тока по ГОСТ 32144.

ВНИМАНИЕ! Если в вашем регионе перепады питающего напряжения сети превышают указанные, рекомендуются изделия подключать к сети через монитор напряжения или стабилизатор напряжения. В противном случае изделие может выйти из строя, и гарантийные обязательства при этом не действуют.

- подключите прилавки к электросети (1N/PE 230В 50Гц, однофазная трехпроводная сеть с одним фазовым проводником, нулевым рабочим и защитным проводниками) согласно действующему законодательству и нормативам.

Подключение к электросети производится только уполномоченной специализированной службой с учетом надписей на табличках, маркировкой зажимов на клеммном блоке прилавка и в соответствии со схемой электрической принципиальной (см. Рис.2).

Электропитание на прилавки подвести шнуром питания в соответствии с Таблицей 3 Руководства через кабельный ввод (гермоввод), расположенный на дне прилавка, на клеммный блок прилавка от электрического шкафа управления через автоматический выключатель с комбинированной защитой, реагирующий

на номинальный рабочий ток 32А и ток утечки 10мА, предварительно сняв панель управления.

- монтаж и подключение произвести так, чтобы стало невозможным получить доступ к токопроводящим частям без применения инструментов;

- надежно заземлить прилавок, подсоединив заземляющий проводник шнура питания одним концом к заземляющему зажиму клеммной колодки прилавка, другим - к зажиму контура заземления цеха;

- провести ревизию соединительных устройств электрических цепей прилавка (винтовых и безвинтовых зажимов), при выявлении ослабления подтянуть или подогнуть до нормального контактного давления;

- установить панель управления на место.


Автоматический выключатель в стационарной проводке должен обеспечивать гарантированное отключение всех полюсов от сети питания прилавка и должен быть подключен непосредственно к зажимам питания и иметь зазор между контактами не менее 3 мм на всех полюсах.

Номинальное поперечное сечение кабелей питания не должны быть меньше значений, указанных в таблице 4.

Таблица 4

Изделие	Обозначение шнура (марка, число и номинальное сечение жил)
ПВТ-70Х-02, ПВТ-70Х-02 (кашир.) ПВТ-70Х-03, ПВТ-70Х-03 (кашир.) ПВТ-70Х-04, ПВТ-70Х-04 (кашир.) ПВТ-70Х-05, ПВТ-70Х-05 (кашир.) ПВТ-70Х-06, ПВТ-70Х-06 (кашир.) ПВТ-70Х-07, ПВТ-70Х-07 (кашир.)	КГН 3х4

Питающие шнуры должны быть выполнены в виде маслостойкого шнура, защищенного гибким кабелями не легче обычных шнуров с оболочкой из полихлорпропилена или другой равноценной синтетической оболочкой (код обозначения 60245 IEC57) (Например, шнуры питания типа ПРМ, КГН и т.п.)

Для выравнивания потенциалов при установке прилавка-витрины в технологическую линию предусмотрен зажим, обозначенный знаком  - эквипотенциальность.

Эквипотенциальный провод должен быть сечением не менее 10 мм².

При установке этого прилавка-витрины в линию раздачи (Л.Р.) для облегчения выравнивания линии, установить в направляющие соединитель труб D25 (3 шт.) и закрутить до упора оси (2 шт.) в боковую стенку столешницы. Соединить со следующим изделием до упора направляющих далее зафиксировать соединитель труб D25 винтом установочным.

ВНИМАНИЕ! Замените 4 винта (транспортные) на передней стенке на 4 винта (декоративные) из комплекта поставки.

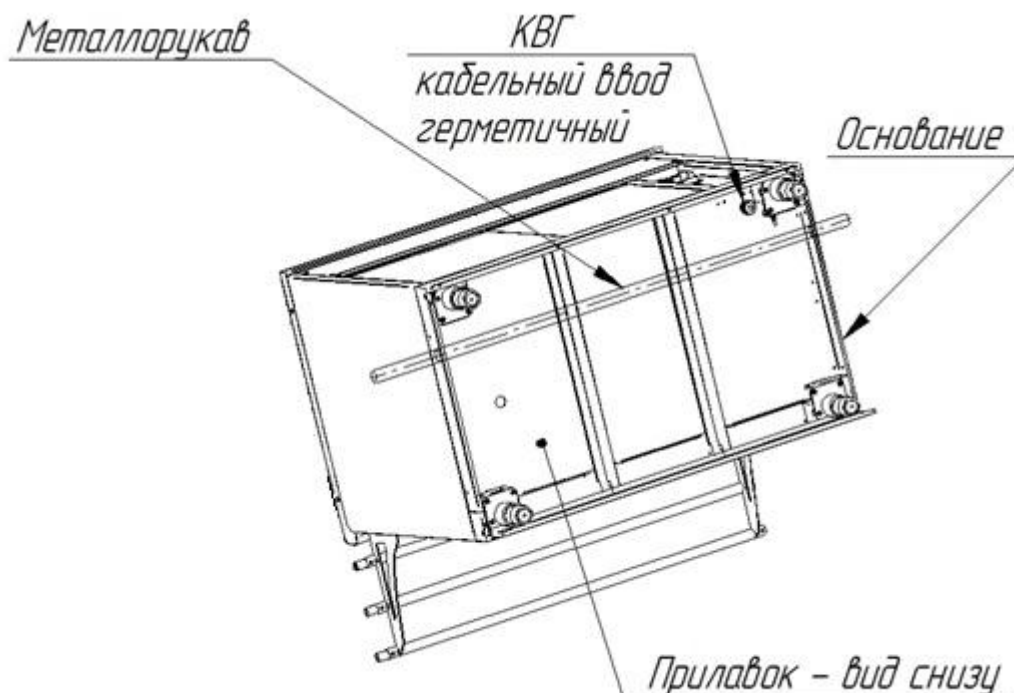
Сдача в эксплуатацию смонтированного оборудования оформляется по установленной форме.

7. ПОРЯДОК РАБОТЫ

Включить прилавок, включив автоматический выключатель в стационарной проводке, и загорается лампочка «Сеть». Поворотом ручки терморегулятора по часовой стрелке установить необходимую температуру, при этом загорается лампа-индикатор терморегулятора. Необходимую температуру выбрать по маркировке наклейки терморегулятора. Для отключения ТЭН-а и вентилятора повернуть ручку терморегулятора против часовой стрелки до упора. При этом ТЭН и вентилятор обесточиваются, и гаснет лампа-индикатор терморегулятора.

Для подключения дополнительного электрооборудования на панели управления установлена розетка.

После окончания работы, повернуть ручку терморегулятора против часовой стрелки до упора. Отключить прилавок от электросети, отключив автоматический выключатель в стационарной электропроводке.



В основаниях изделий линии раздачи введено сквозное отверстие диаметром 29,5 мм для возможности проведения металлорукава с питающими кабелями сквозь все изделия линии раздачи.

Рис.1 Схема возможного подвода электропитания к изделиям линии раздачи

8. ТЕХНИЧЕСКОЕ ОБСЛУЖИВАНИЕ

Техническое обслуживание и ремонт должен производить электромеханик III - V разрядов, имеющий квалификационную группу по электробезопасности не ниже третьей.

В процессе эксплуатации прилавка необходимо выполнить следующие виды работ в системе технического обслуживания и ремонта:

ТО - регламентированное техническое обслуживание - комплекс профилактических мероприятий, осуществляемых с целью обеспечения работоспособности или исправности прилавка.

ТР - текущий ремонт - ремонт, осуществляемый в процессе эксплуатации, для обеспечения или восстановления работоспособности прилавка и состоящий в замене и (или) восстановлении ее отдельных частей и их регулировании.

Периодичность технического обслуживания и ремонтов:

- техническое обслуживание (ТО) проводится 1 раз в месяц;
- текущий ремонт (ТР) – при необходимости.

ВНИМАНИЕ! При техническом обслуживании и ремонте прилавка выключить автоматический выключатель в стационарной проводке и вывесить табличку «НЕ ВКЛЮЧАТЬ! РАБОТАЮТ ЛЮДИ!»

При техническом обслуживании прилавка необходимо сделать следующие работы:

- проверить внешним осмотром прилавков на соответствие правилам техники безопасности;
- проверить линию заземления от зажима заземления прилавка до контура заземления цеха;
- проверить цепь заземления самого прилавка (то есть от зажима заземления до доступных металлических частей – сопротивление должно быть не более 0,1 Ом);
- проверить целостность цепи выравнивания потенциала;
- проверить исправность электропроводки от автоматического выключателя электрощита до блока сетевых зажимов прилавка;
- проверить целостность шнура питания прилавка;
- проверить состояние электропроводки и электроаппаратуры прилавка, при необходимости подтянуть винтовые зажимы;
- проверить крепление датчиков терморегулятора;
- проверить исправность кожухов, ручек.
- проверить прилавков в рабочем режиме.
- при необходимости провести дополнительный инструктаж работников по технике безопасности при эксплуатации прилавка.

При ТР проводятся все работы, предусмотренные при ТО и ремонт или замена отдельных частей.

После окончания ТО и ТР необходимо внести запись в таблицу 6.

8.1 Замена шнура питания

При выявлении повреждения шнура питания следует его заменить специальным шнуром из маслостойкой оболочки, защищенным гибкими кабелями не легче обычных шнуров с оболочкой из полихлорпропилена или другой равноценной синтетической оболочкой (код обозначения 60245 IEC57) в соответствии с Таблицей 3 Руководства.

Замену шнура должна производить только уполномоченная изготовителем организация в следующей последовательности:

- обесточить прилавков - установить автоматический выключатель в распределительном шкафу в положение «Выкл.»;
- отсоединить шнур питания от сети;
- используя крестовую отвертку, снять винты крепления панели управления и панель управления;
- на клеммном блоке КБ63 ослабьте винты и снимите провода шнура питания;
- ослабьте гайку кабельного ввода и снимите поврежденный шнур питания;

- проложить новый шнур питания и произвести сборку в обратной последовательности.

9. ВОЗМОЖНЫЕ НЕИСПРАВНОСТИ И МЕТОДЫ ИХ УСТРАНЕНИЯ

Перечень возможных неисправностей и методы их устранения приведены в таблице 5.

Таблица 5

Наименование неисправности	Вероятная причина	Методы устранения
Не происходит нагрев. Сигнальная лампа горит.	Нарушен контакт в цепи питания ТЭН-а. Перегорел ТЭН.	Восстановить контакт. Заменить ТЭН.
Не горят сигнальные лампы.	Сгорели сигнальные лампы.	Заменить сигнальные лампы.

«ВНИМАНИЕ! Все проводимые замены производить только после отключения прилавка от сети питания, выключив автоматический выключатель в стационарной проводке».

10. СВИДЕТЕЛЬСТВО О ПРИЕМКЕ

Прилавок - витрина тепловой электрический кухонный: ПВТ-70Х-02, ПВТ-70Х-02 (кашир.), ПВТ-70Х-03, ПВТ-70Х-03 (кашир.), ПВТ-70Х-04, ПВТ-70Х-04 (кашир.), ПВТ-70Х-05, ПВТ-70Х-05 (кашир.), ПВТ-70Х-06, ПВТ-70Х-06 (кашир.), ПВТ-70Х-07, ПВТ-70Х-07 (кашир.) (нужное подчеркнуть), заводской номер _____, изготовленный на ООО «ЭЛИНОКС», соответствует ТУ 28.93.15-016-01439034-2004 (идентичны ТУ 5151-016-01439034-2004) и признан годным для эксплуатации.

Дата выпуска _____

личные подписи (оттиски личных клейм) должностных лиц предприятия, ответственных за приемку изделия

11. СВИДЕТЕЛЬСТВО О КОНСЕРВАЦИИ

Прилавок - витрина тепловой электрический кухонный: ПВТ-70Х-02, ПВТ-70Х-02 (кашир.), ПВТ-70Х-03, ПВТ-70Х-03 (кашир.), ПВТ-70Х-04, ПВТ-70Х-04 (кашир.), ПВТ-70Х-05, ПВТ-70Х-05 (кашир.), ПВТ-70Х-06, ПВТ-70Х-06 (кашир.), ПВТ-70Х-07, ПВТ-70Х-07 (кашир.) (нужное подчеркнуть), подвергнут на ООО «ЭЛИНОКС» консервации согласно требованиям ГОСТ 9.014.

Дата консервации _____

Консервацию произвел _____
(подпись)

12. СВИДЕТЕЛЬСТВО ОБ УПАКОВКЕ

Прилавок - витрина тепловой электрический кухонный: ПВТ-70Х-02, ПВТ-70Х-02 (кашир.), ПВТ-70Х-03, ПВТ-70Х-03 (кашир.), ПВТ-70Х-04, ПВТ-70Х-04 (кашир.), ПВТ-70Х-05, ПВТ-70Х-05 (кашир.), ПВТ-70Х-06, ПВТ-70Х-06 (кашир.), ПВТ-70Х-07, ПВТ-70Х-07 (кашир.) (нужное подчеркнуть), упакован на ООО «ЭЛИНОКС» согласно требованиям, предусмотренным конструкторской документацией.

Дата упаковки _____

Упаковку произвел _____
(подпись)

13. ГАРАНТИИ ИЗГОТОВИТЕЛЯ

Гарантийный срок эксплуатации прилавка - 1 год со дня ввода в эксплуатацию.

Гарантийный срок хранения 1 год со дня изготовления.

В течение гарантийного срока предприятие-изготовитель гарантирует безвозмездное устранение выявленных дефектов изготовления и замену вышедших из строя составных частей прилавка, произошедших не по вине потребителя, при соблюдении потребителем условий транспортирования, хранения и эксплуатации изделия.

Гарантия не распространяется на случаи, когда прилавок вышел из строя по вине потребителя в результате не соблюдения требований, указанных в РЭ.

Время нахождения прилавка в ремонте в гарантийный срок не включается.

В случае невозможности устранения на месте выявленных дефектов предприятие-изготовитель обязуется заменить дефектный прилавок.

Все детали, узлы и комплектующие изделия, вышедшие из строя в период гарантийного срока эксплуатации, должны быть возвращены заводу-изготовителю прилавка для детального анализа причин выхода из строя и своевременного принятия мер для их исключения.

Для предъявления рекламации необходимы следующие документы:

1) акт пуска изделия в эксплуатацию; 2) акт-рекламация; 3) копия удостоверения механика, производившего монтаж и обслуживание, или копия договора с обслуживающей специализированной организацией; 4) копия свидетельства о приемке, из РЭ на прилавок ПВТ-70Х-02, ПВТ-70Х-03, ПВТ-70Х-04, ПВТ-70Х-05, ПВТ-70Х-06, ПВТ-70Х-07.

Рекламация рассматривается только в случае поступления отказавшего узла, детали или комплектующего изделия с указанием номера прилавка-витрины, даты изготовления и установки, копии договора с обслуживающей специализированной организацией, имеющей лицензию и копии удостоверения механика, обслуживающего прилавок-витрину.

14. СВЕДЕНИЯ О РЕКЛАМАЦИЯХ

Рекламации предприятию-изготовителю предъявляются потребителем в порядке и сроки, предусмотренные Федеральным законом «О защите прав потребителей» от 09.01.1996 г. с изменениями и дополнениями от 2 июня 1993 г., 9.01.1996 N 2-ФЗ, 17.12.1999 г. N 212-ФЗ, 30.12.2001 N 196-ФЗ, 22.08.2004 N 122-ФЗ, от 02.11.2004 N 127-ФЗ, от 21.12.2004 N 171-ФЗ, от 27.07.2006 N 140-ФЗ, от 16.10.2006 N 160-ФЗ, от 25.11.2006 N 193-ФЗ, от 25.10.2007 N 234-ФЗ, от 23.07.2008 N 160-ФЗ, от 03.06.2009 N 121-ФЗ, от 23.11.2009 N 261-ФЗ, от 27.06.2011 N 162-ФЗ, от 18.07.2011 N 242-ФЗ, от 25.06.2012 N 93-ФЗ, от 28.07.2012 N 133-ФЗ, от 02.07.2013 N 185-ФЗ, от 21.12.2013 N 363-ФЗ, от 05.05.2014 N 112-ФЗ, от 13.07.2015 N 233-ФЗ, от 03.07.2016 N 265-ФЗ, а также Постановлением Правительства РФ от 19.01.1998 г. № 55 «Об утверждении Правил продажи отдельных видов товаров, перечня товаров длительного пользования, на которые не распространяются требования покупателя о безвозмездном предоставлении ему на период ремонта или замены аналогичного товара, и перечня непродовольственных товаров надлежащего качества, не подлежащих

возврату или обмену на аналогичный товар других размера, формы, габарита, фасона, расцветки или комплектации» с изменениями и дополнениями от 20.10.1998 N 1222, от 02.10.1999 N 1104, от 06.02.2002 N 81 (ред. 23.05.2006), от 12.07.2003 N 421, от 01.02.2005 N 49, от 08.02.2006 N 80, от 15.12.2006 N 770, от 27.03.2007 N 185, от 27.01.2009 N 50, от 21.08.2012 N 842, от 04.10.2012 N 1007, от 05.01.2015 N 6, от 19.09.2015 N 994, от 23.12.2015 N 1406), от 27.05.2016 N 471, от 22.06.2016 N 568, от 23.12.2016 N 1465.

Рекламации направлять по адресу завода-изготовителя ООО «ЭЛИНОКС»:
Чувашская Республика, г. Чебоксары, Базовый проезд, 17.
Тел./факс: (8352) 56-06-26, 56-06-85.

«Технические вопросы по работе, обслуживанию и сервису оборудования Abat

Вы можете задать, обратившись в техническую поддержку завода по горячей линии ООО «ЭЛИНОКС»:

+7 (8352) 28-63-60

+7 (987) 739-81-08

e-mail: service-elinox@abat.ru

ТОЛЬКО ТЕХНИЧЕСКАЯ ПОДДЕРЖКА,

ПО ВСЕМ ОСТАЛЬНЫМ ВОПРОСАМ ОБРАЩАЙТЕСЬ В ОТДЕЛ МАРКЕТИНГА:

+7 (8352) 56-06-85

e-mail: market@abat.ru »

15. СВЕДЕНИЯ ОБ УТИЛИЗАЦИИ

При подготовке и отправке прилавка на утилизацию необходимо разобрать и рассортировать составные части прилавка по материалам, из которых они изготовлены.

16. ХРАНЕНИЕ, ТРАНСПОРТИРОВАНИЕ И СКЛАДИРОВАНИЕ ПРИЛАВКОВ

Хранение прилавка должно осуществляться в транспортной таре предприятия-изготовителя по группе условий хранения 4 ГОСТ 15150 при температуре окружающего воздуха не ниже минус 35 °С.

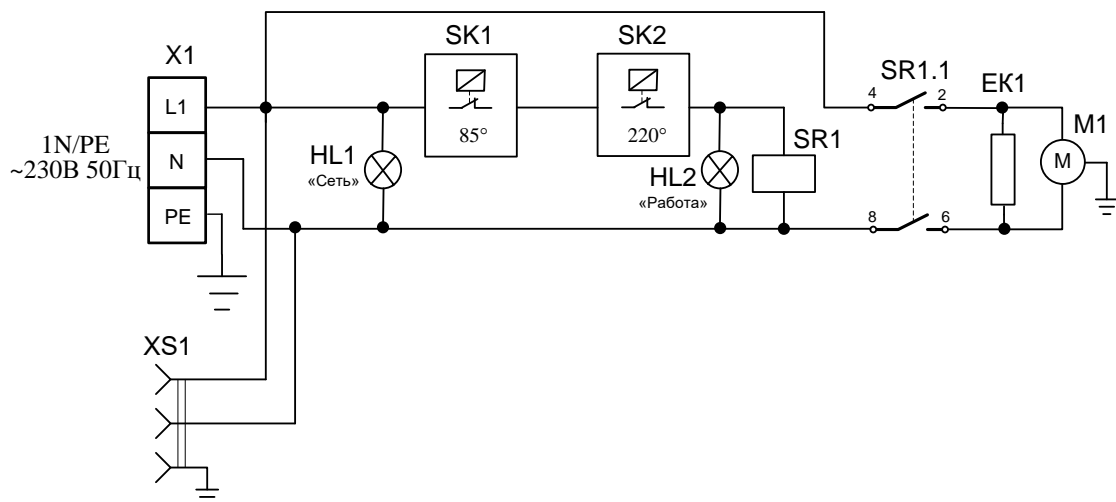
Срок хранения не более 12 месяцев. При сроке хранения свыше 12 месяцев владелец прилавка обязан произвести переконсервацию изделия по ГОСТ 9.014.

Упакованный прилавок следует транспортировать железнодорожным, речным, автомобильным транспортом в соответствии с действующими правилами перевозок на этих видах транспорта. Морской и другие виды транспорта применяются по особому соглашению.

Условия транспортирования в части воздействия климатических факторов – группа 8 по ГОСТ 15150, в части воздействия механических факторов – С по ГОСТ 23170.

Погрузка и разгрузка прилавка из транспортных средств должна производиться осторожно, не допуская ударов и толчков.

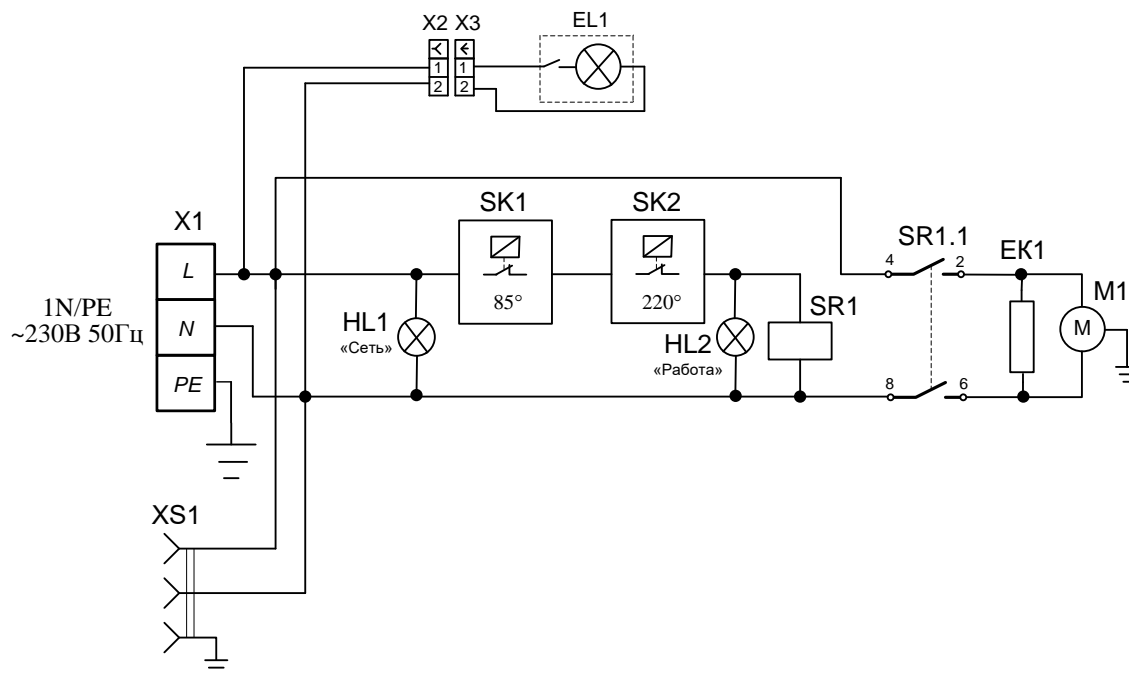
ВНИМАНИЕ! Допускается складирование упакованных прилавков по высоте только в один ярус для хранения.



Поз. Обозн.	Наименование	Кол.	Примечание
EK1	ТЭН-265-14-8,5/2,5 U230	1	P=2,5 кВт U=230 В
HL1, HL2	Светосигнальная арматура	2	
SR1	Реле G7L-2A-TUB Omron	1	
M1	Вентилятор QLZ06/3000A53-3038LH-37	1	
SK1	Терморегулятор EGO 55.13014.260	1	T85°C
SK2	Термоограничитель EGO 55.13549.140	1	T220°C
X1	Клеммный блок КБ63 16П-Б/Б-У3-3	1	I=63 А
XS1	Розетка штепсельная с заземлением	1	I=16 А U=250 В

Допускается замена элементов, не ухудшающих технические характеристики изделия.

Рис 2. Схема электрическая принципиальная ПВТ-70Х-02, ПВТ-70Х-03,



Поз. Обозн.	Наименование	Кол.	Примечание
EK1	ТЭН-265-14-8,5/2,5 U230	1	P=2,5 кВт U=230 В
EL1	Светильник светодиодный 12 Вт	1	
HL1, HL2	Светосигнальная арматура	2	
SR1	Реле G7L-2A-TUB Omron	1	
M1	Вентилятор QLZ06/3000A53-3038LH-37	1	
SK1	Терморегулятор EGO 55.13014.260	1	T85°C
SK2	Термоограничитель EGO 55.13549.140	1	T220°C
X1	Клеммный блок КБ63 16П-Б/Б-У3-3	1	I=63 А
XS1	Розетка штепсельная с заземлением	1	I=16 А U=250 В
X2	Колодка гнездовая 45.7373.9038	1	
X3	Колодка штыревая 45.7373.9076	1	

Допускается замена элементов, не ухудшающих технические характеристики изделия.

Рис 2. Схема электрическая принципиальная
ПВТ-70X-04, ПВТ-70X-05, ПВТ-70X-06, ПВТ-70X-07.

Корешок талона №1

На гарантийный ремонт ПВТ-70Х

заводской №

Изъят « _____ » _____ г.

Выполнены работы:

Исполнитель _____

(подпись)

М.П. _____

Ф.И.О

(Линия отреза)

Приложение А ООО «ЭЛИНОКС»

428020, Чувашская Республика, г. Чебоксары, Базовый проезд, 17

ТАЛОН № 1 НА ГАРАНТИЙНЫЙ РЕМОНТ

ПВТ-70Х

Заводской № _____

(месяц, год выпуска)_____
[дата продажи (поставки) изделия продавцом (поставщиком)]

М.П. _____

(подпись)

(дата ввода изделия в эксплуатацию)

М.П. _____

(подпись)

Выполнены работы _____

Исполнитель

(подпись)

Владелец

(подпись)_____
(наименование предприятия, выполнившего ремонт

и его адрес)

М.П.

(должность и подпись руководителя предприятия, выполнившего ремонт)

Корешок талона №2

Изъят « _____ » _____ г.

На гарантийный ремонт ПВТ-70Х

Выполнены работы:

Исполнитель _____

(подпись)

М.П. _____

Ф.И.О

(Линия отреза)

Приложение А**ООО «ЭЛИНОКС»**

428020, Чувашская Республика, г. Чебоксары, Базовый проезд, 17

ТАЛОН № 2 НА ГАРАНТИЙНЫЙ РЕМОНТ

ПВТ-70Х

Заводской № _____

(месяц, год выпуска)_____
[дата продажи (поставки) изделия продавцом (поставщиком)]

М.П. _____

(подпись)

(дата ввода изделия в эксплуатацию)

М.П. _____

(подпись)

Выполнены работы _____

Исполнитель

(подпись)

Владелец

(подпись)_____
(наименование предприятия, выполнившего ремонт_____
и его адрес)

М.П.

(должность и подпись руководителя предприятия, выполнившего ремонт)

17. Учет технического обслуживания и ремонта в период эксплуатации

Таблица 6

Дата	Вид технического обслуживания	Краткое содержание выполненных работ	Наименование предприятия, выполнившего техническое обслуживание	Должность, фамилия и подпись	
				выполнившего работу	проверившего работу



ЕВРАЗИЙСКИЙ ЭКОНОМИЧЕСКИЙ СОЮЗ ДЕКЛАРАЦИЯ О СООТВЕТСТВИИ



Заявитель Общество с ограниченной ответственностью "ЭЛИНОКС"

ОГРН: 1072130009874

Место нахождения: 428020, Российская Федерация, Чувашская Республика - Чувашия, г.Чебоксары, проезд Базовый, д.17

Адрес места осуществления деятельности: 428020, Российская Федерация, Чувашская Республика - Чувашия, г.Чебоксары, проезд Базовый, д.17

Телефон: +78352289944, адрес электронной почты: doz@elinok.ru

в лице генерального директора Туркова Фёдора Прохоровича

заявляет, что прилавки - витрины тепловые электрические кухонные для предприятий общественного питания: ПВТ-70Х, ПВТ-70Х (кашир.), ПВТ-70Х-01, ПВТ-70Х-01 (кашир.), ПВТ-70Х-02, ПВТ-70Х-02 (кашир.), ПВТ-70Х-03, ПВТ-70Х-03 (кашир.), ПВТ-70Х-04, ПВТ-70Х-04 (кашир.), ПВТ-70Х-05, ПВТ-70Х-05 (кашир.), ПВТ-70Х-06, ПВТ-70Х-06 (кашир.), ПВТ-70Х-07, ПВТ-70Х-07 (кашир.)

изготовитель: Общество с ограниченной ответственностью "ЭЛИНОКС"

Место нахождения: 428020, Российская Федерация, Чувашская Республика - Чувашия, г.Чебоксары, проезд Базовый, д.17

Адрес места осуществления деятельности по изготовлению продукции: 428020, Российская Федерация, Чувашская Республика - Чувашия, г. Чебоксары, проезд Базовый, д.17

ТУ 28.93.15-016-01439034-2004 (идентичны ТУ 5151-016-01439034-2004) «Прилавки-витрины и витрины тепловые электрические кухонные типа ПВТ и ВТН. Технические условия», код ТН ВЭД ЕАЭС 8419 81 800 0, серийный выпуск

соответствует требованиям

ТР ТС 004/2011 "О безопасности низковольтного оборудования"

ТР ТС 010/2011 "О безопасности машин и оборудования"

Декларация о соответствии принята на основании

Протокола испытаний №S2-080-20 от 02.11.2020 Испытательного центра Автономной некоммерческой организации "Центр Испытаний и Сертификации "Союз" (аттестат аккредитации №РА.RU.21ME46), технических условий ТУ 28.93.15-016-01439034-2004 (идентичны ТУ 5151-016-01439034-2004), обоснования безопасности ПВТ 000.00 ОБ. Руководств по эксплуатации на изделия, Перечня стандартов, Схема декларирования 3д.

Дополнительная информация

Стандарты, в результате применения которых на добровольной основе обеспечивается соблюдение требований технического регламента: ГОСТ ИЕС 60335-1-2015 «Бытовые и аналогичные электрические приборы. Безопасность. Часть 1. Общие требования», СТБ ИЕС 60335-1-2013 «Бытовые и аналогичные электрические приборы. Безопасность. Часть 1. Общие требования», СТБ ИЕС 60335-2-49-2010 «Бытовые и аналогичные электрические приборы. Безопасность. Часть 2-49. Дополнительные требования к электрическим тепловым шкафам для предприятий общественного питания», ГОСТ 12.2.092-94 «Система стандартов безопасности труда. Оборудование электромеханическое и электронагревательное для предприятий общественного питания. Общие технические требования по безопасности и методы испытаний». Условия хранения по группе 4 по ГОСТ 15150-69. Срок хранения - 12 месяцев. Срок службы - 12 лет.

Декларация о соответствии действительна с даты регистрации по 08.11.2025 включительно

(подпись)

М.П.

Турков Фёдор Прохорович

(Ф.И.О. заявителя)

Регистрационный номер декларации о соответствии: ЕАЭС N RU Д-RU.PA01.B.06454/20

Дата регистрации декларации о соответствии: 09.11.2020





ЕВРАЗИЙСКИЙ ЭКОНОМИЧЕСКИЙ СОЮЗ
ДЕКЛАРАЦИЯ О СООТВЕТСТВИИ

Заявитель Общество с ограниченной ответственностью "ЭЛИНОКС", ОГРН 1072130009874.

Адрес места нахождения:

428020, Российская Федерация, Чувашская Республика - Чувашия, город Чебоксары, Базовый проезд, 17.

Номер телефона +7(8352)28-99-44, адрес электронной почты doz@elinok.ru.

в лице Генерального директора Туркова Федора Прохоровича

заявляет, что

Прилавки - витрины тепловые электрические кухонные для предприятий общественного питания модели ПВТ-70Х, ПВТ-70Х (кашир.), ПВТ-70Х-01, ПВТ-70Х-01 (кашир.), ПВТ-70Х-02, ПВТ-70Х-02 (кашир.), ПВТ-70Х-03, ПВТ-70Х-03 (кашир.), ПВТ-70Х-04, ПВТ-70Х-04 (кашир.), ПВТ-70Х-05, ПВТ-70Х-05 (кашир.), ПВТ-70Х-06, ПВТ-70Х-06 (кашир.), ПВТ-70Х-07, ПВТ-70Х-07 (кашир.)

изготовитель Общество с ограниченной ответственностью "ЭЛИНОКС".

Адрес места нахождения:

428020, Российская Федерация, Чувашская Республика - Чувашия, город Чебоксары, Базовый проезд, 17.

наименование и обозначение документа (документов), в соответствии с которым изготовлена продукция

ТУ 28.93.15-016-01439034-2004 (идентичны ТУ 5151-016-01439034-2004) "Прилавки - витрины и витрины тепловые электрические кухонные типа ПВТ и ВТН. Технические условия"

код ТН ВЭД ЕАЭС 8419 81 800 0

Серийный выпуск.

соответствует требованиям

ТР ТС 020/2011 "Электромагнитная совместимость технических средств"

Декларация о соответствии принята на основании

1. Протокол испытаний № 00223-ИЛК/11-2020 от 11.11.2020 Испытательной лаборатории Общества с ограниченной ответственностью "КРЭД" (№ РОСС RU.31112.21ПР40);

2. Руководство по эксплуатации на прилавок - витрину тепловой электрический кухонный ПВТ-70Х от 23.10.2020.

Схема декларирования соответствия 1д

Дополнительная информация

Перечень стандартов, в результате применения которых на добровольной основе обеспечивается соблюдение требований технического регламента: ГОСТ 30804.3.2-2013 "Совместимость технических средств электромагнитная. Эмиссия гармонических составляющих тока техническими средствами с потребляемым током не более 16 А (в одной фазе). Нормы и методы испытаний", ГОСТ 30804.3.3-2013 "Совместимость технических средств электромагнитная. Ограничение изменений напряжения, колебаний напряжения и фликера в низковольтных системах электроснабжения общего назначения. Технические средства с потребляемым током не более 16 А (в одной фазе), подключаемые к электрической сети при несоблюдении определенных условий подключения. Нормы и методы испытаний", ГОСТ 30805.14.1-2013 "Совместимость технических средств электромагнитная. Бытовые приборы, электрические инструменты и аналогичные устройства. Радиопомехи промышленные. Нормы и методы измерений", ГОСТ 30805.14.2-2013 "Совместимость технических средств электромагнитная. Бытовые приборы, электрические инструменты и аналогичные устройства. Устойчивость к электромагнитным помехам. Требования и методы испытаний".

Условия хранения по группе 4 ГОСТ 15150-69. Гарантийный срок хранения 1 год. Средний срок службы 12 лет.

Декларация о соответствии действительна с даты регистрации по 17.11.2025 включительно.


(подпись)



Турков Федор Прохорович
(Ф.И.О. заявителя)

Регистрационный номер декларации о соответствии: ЕАЭС № RU Д-RU.MH10.B.01256/20

Дата регистрации декларации о соответствии: 18.11.2020