**391065 (E9GRGHGC0P)**Газовый гриль верхнего
расположения PowerGrill

Одобрено _____

Характеристики

- Горелки из н/стали AISI 441 с системой стабилизации сгорания.
- Горелки нагревают центральный отражатель из н/стали AISI 441 до 700°C; боковые отражатели обеспечивают равномерный нагрев решетки, предотвращают попадание жира на центральный отражатель и исключают прямой контакт продуктов с огнем (ПАТЕНТ НА ОФОРМЛЕНИИ).
- Максимальная рабочая температура решетки 350°C.
- Контейнер-жироборник с переливным отверстием задвигается на всю глубину гриля. Для увлажнения продукта паром жироборник можно наполнить водой.
- Съемные брызгозащитные бортики из н/стали расположены по бокам и в задней части гриля.
- Все компоненты снимаются для чистки (центральный отражатель, боковые отражатели, решетка, брызгозащитные бортики).
- Уникальная функция "Power Control": точная настройка нужной температуры позволяет оптимизировать энергозатраты. Угол поворота регулятора от минимальной температуры до максимальной составляет 240°.
- Перевод гриля в режим ожидания позволяет свести к минимуму потребляемую мощность, когда гриль не используется, и при необходимости быстрого разогрева довести ее до максимума.
- Герметичная система рукояток для регулировки температуры.
- [NOT TRANSLATED]

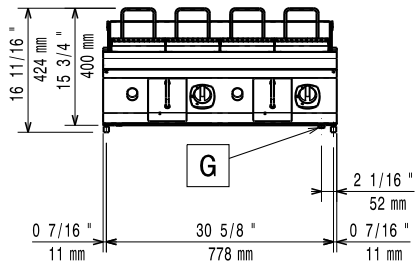
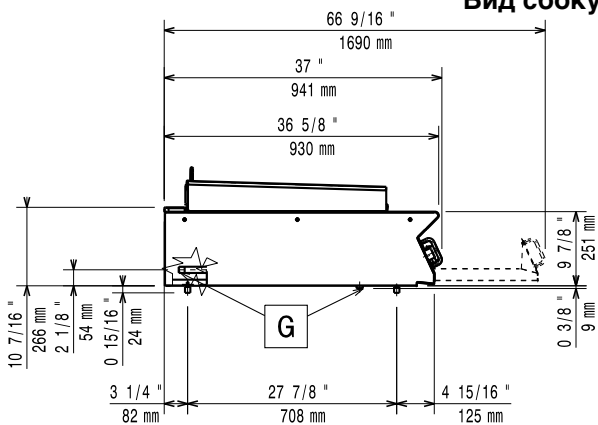
Конструкция

- Боковые и задние панели из н/стали AISI 304.
- Большая площадь рабочей поверхности: глубина агрегата 930 мм.
- Внешние панели из нержавеющей стали с полировкой Scotch Brite.
- Верхняя панель из н/стали AISI 304 толщиной 2 мм.
- Боковые кромки верхней панели выполнены строго под углом 90° для гладкой точной стыковки агрегатов и быстрой уборки.
- Ко всем функциональным компонентам есть доступ с фронтальной части агрегата.

Опции

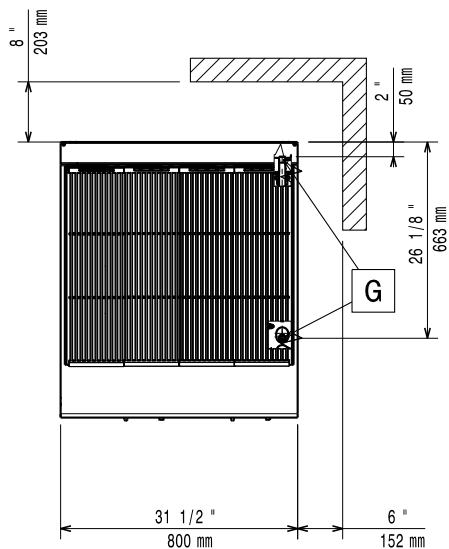
- Комплект соединительных уплотнителей PNC 206086
- Мостовой кронштейн 800 мм PNC 206137

- Мостовой кронштейн 1000 мм PNC 206138
- Мостовой кронштейн 1200 мм PNC 206139
- Мостовой кронштейн 1400 мм PNC 206140
- Мостовой кронштейн 1600 мм PNC 206141
- - NOT TRANSLATED - PNC 206309
- Щетка к грилям HP PNC 206347
- Правый и левый боковые поручни (900 XP) PNC 216044
- Фронтальный поручень 800 мм PNC 216047
- Фронтальный поручень 1200 мм PNC 216049
- Фронтальный поручень 1600 мм PNC 216050
- Широкий поручень - порционная полка, 800 мм PNC 216186

Вид спереди

Вид сбоку


EQ = Винт эквипотенциала

G = Патрубок подачи газа

Вид сверху

Газ

Тепловая мощность

391065 (E9GRGHGC0P) 21 kW

[NOT TRANSLATED]

Природный газ G20 (20 мбар)

Тип газа

1/2"

Вход газа

Природный газ - Давление: 7" вод. ст. (17,4 мбар)

Балонный газ - Давление: 11" вод. ст. (27,7 мбар)

Основная информация

Габариты, ширина: 800 мм

Габариты, высота: 250 мм

Габариты, глубина: 930 мм

Вес нетто: 110 кг

Вес брутто: 113 кг

Высота: 540 мм

Ширина: 1020 мм

Глубина: 860 мм

Объем: 0.47 м³

Если агрегат предполагается установить рядом или "спиной" к оборудованию, чувствительному к высоким температурам, необходимо оставить зазор в 150 мм или обеспечить термоизоляцию подобного оборудования.