

Josper[®]
ПЕЧЬ-ГРИЛЬ



*HJX45M BC

JOSPER Печь гриль

СОВЕТЫ ПО УСТАНОВКЕ ПЕЧИ JOSPER



Чтобы установить печку-гриль Josper под вытяжным зонтом, необходимо учитывать 3 следующих основных момента:

- 1) Размеры и конструкция вытяжного зонта.
- 2) Диаметр вытяжного канала.
- 3) Мощность вытяжки.

1) Размеры и конструкция вытяжного зонта

Если вы планируете устанавливать печку Josper в традиционной кухне, то есть, имеющую в наличии и другое оборудование для приготовления пищи, изучите следующие примеры:



В данном случае необходимо устанавливать печку-гриль вместе с пламегасителем и колпаком (сомбреро). Наличие этих деталей печи гарантирует отсутствие пламени и искр на дымовом выходе.

Пламегаситель

Позволяет избежать попадания пламени и искр в вентиляционные трубы.

Колпак (сомбреро)

Понижает температуру дыма, делает его поступление в вытяжной зонт более плавным, препятствуя его возможным завихрениям и обратному поступлению, и таким образом увеличивает надежность пламегасителя.



Что касается конструкции зонта, идеальным решением является установка фильтров зонта впереди, а не сзади (печь установлена в конце кухни).

Josper[®]
ПЕЧЬ-ГРИЛЬ

JOSPER S.A. Gutenberg, 11
08397 Pineda de Mar - Barcelona - ESPAÑA (Испания)
Телефон: +34 93 767 15 16
Контакты: josper@josper.es





*HJX45M BC

JOSPER Печь гриль

СОВЕТЫ ПО УСТАНОВКЕ ПЕЧИ JOSPER

Чтобы установить печь-гриль Josper под вытяжным зонтом, необходимо учитывать 3 следующих основных момента:

- 1) Размеры и конструкция вытяжного зонта.
- 2) Диаметр вытяжного канала.
- 3) Мощность вытяжки.

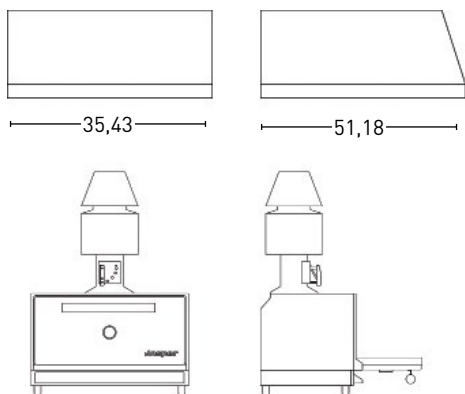
1) Размеры и конструкция вытяжного зонта.

Обратите внимание на необходимость установки вытяжного зонта с подачей воздуха, чтобы компенсировать выход воздуха из кухни.

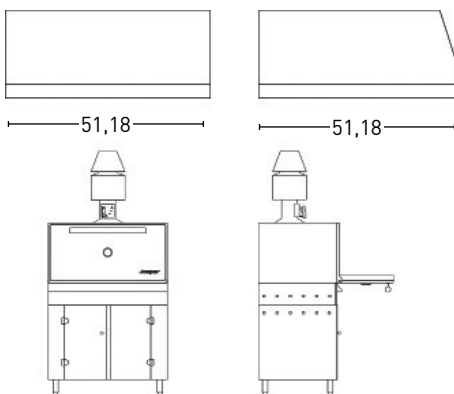
Изучите также местные нормативы по правилам пожарной безопасности для данного класса печей.

Что касается размеров зонта, последний должен быть достаточно глубоким, чтобы накрыть печь и дверцу в открытом положении. Например, для модели HJX50L (86см) зонт должен быть глубиной в 155см.

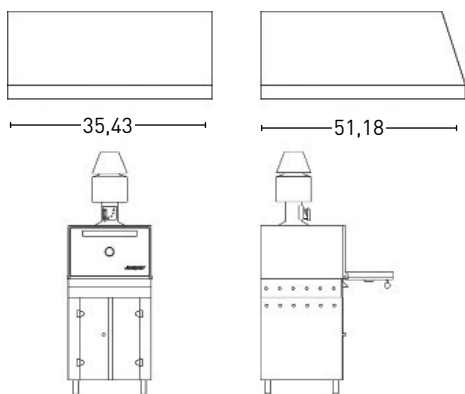
HJX38 рекомендована для +/-30человек



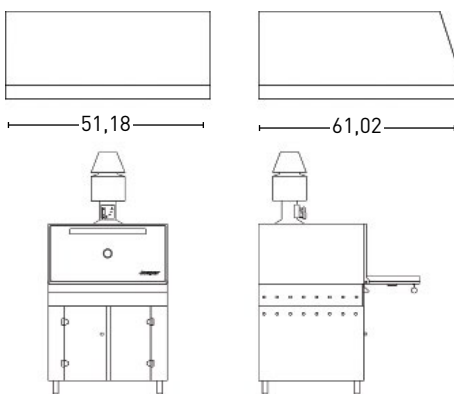
HJX45 рекомендована для +/- 100человек



HJX25 рекомендована для +/-70 человек



HJX50 рекомендована для +/-150человек





*HJX45M BC

JOSPER Печь гриль

СОВЕТЫ ПО УСТАНОВКЕ ПЕЧИ JOSPER

Чтобы установить печь-гриль Josper под вытяжным зонтом, необходимо учитывать 3 следующих основных момента:

- 1) Размеры и конструкция вытяжного зонта.
- 2) Диаметр вытяжного канала.
- 3) Мощность вытяжки.

2) Диаметр вытяжного канала.

Для всех моделей минимальный диаметр канала должен составлять 300мм.

3) Мощность вытяжки.

| Модель Josper | Поток воздуха в м3/час |
|---------------|------------------------|
| HJX 25 | 2800 |
| HJX 45 | 3200 |
| HJX 50 | 3500 |
| HJX 38 | 2500 |

По этой ссылке вы можете посмотреть печь Josper в действии: <http://vimeo.com/56905995>

Что касается нормативов, уточните другие возможные требования, предъявляемые к печкам, работающим на твердом топливе.

Существует и другой вариант установки печи:



В этом случае на конце дымового выхода печи устанавливается канал с непосредственным выходом наружу. Тем не менее остается необходимость установки пламегасителя, а также зонта для вытягивания дыма, возникающего в процессе готовки. Далее следуйте советам, изложенным ранее.



*HJX45M BC

JOSPER Печь гриль

СОВЕТЫ ПО УСТАНОВКЕ ПЕЧИ JOSPER



Чтобы установить печь-гриль Josper под вытяжным зонтом, необходимо учитывать 3 следующих основных момента:

- 1) Размеры и конструкция вытяжного зонта.
- 2) Диаметр вытяжного канала.
- 3) Мощность вытяжки.

Дополнительная информация:

| | Единицы | HJX25 | HJX45 | HJX50 | HJX38 |
|----------------------------|---------|-------|-------|-------|-------|
| Вес (модель L) | кг | 185 | 286 | 342 | 150 |
| Мощность | KW | 3.0 | 4.5 | 6.0 | 2.0 |
| Максим.поток дыма | гр/сек | 7.0 | 10.5 | 14.0 | 4.7 |
| Температура дыма на выходе | С | 155 | 155 | 155 | 155 |
| Рекомендуемая тяга | Pa | 12 | 12 | 12 | 12 |
| Производительность | % | 76 | 76 | 76 | 76 |

ВНИМАНИЕ: Мы настоятельно рекомендуем тщательно изучить наши инструкции.

Конечный пользователь несет ответственность за все, что касается системы вентиляции и соответствующего содержания в чистоте, а также регулярной чистки зонта, фильтров и других деталей, где возможно скапливание жира.