



INVOLUCRO
SHELL ASSY

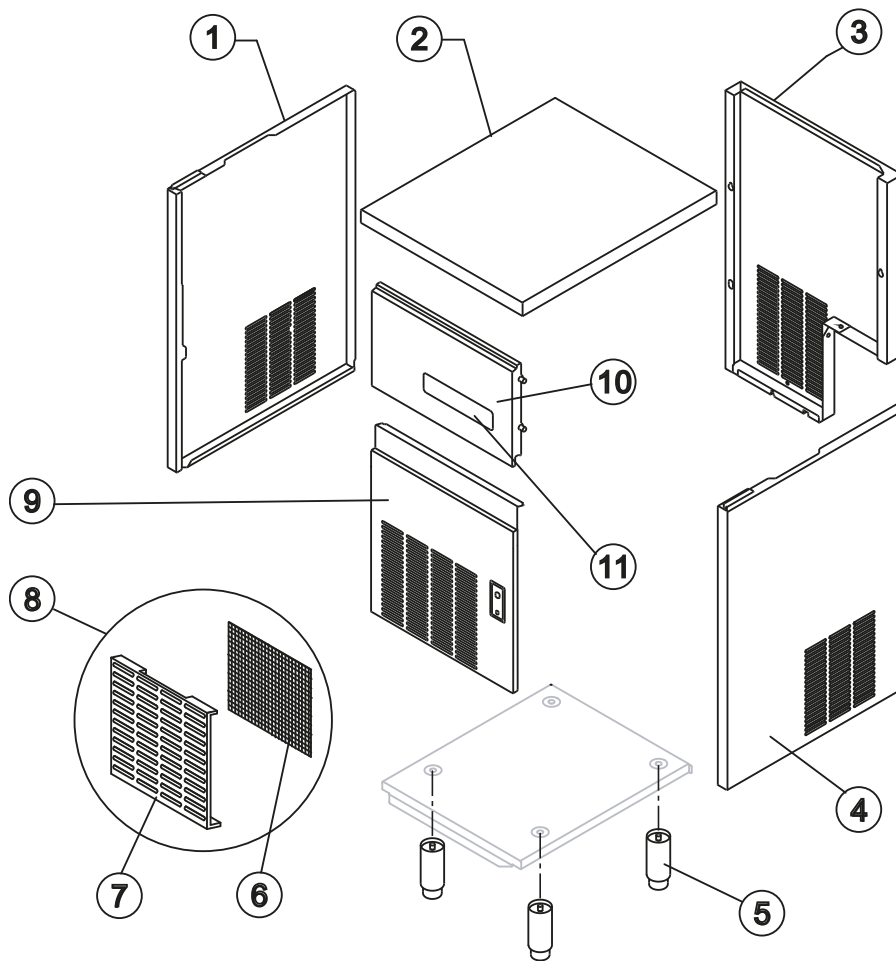
GRUPPO FRIGORIFERO
COOLING SYSTEM

CIRCUITO IDRAULICO
HYDRAULIC CIRCUIT

CIRCUITO IDRAULICO DP
HYDRAULIC CIRCUIT DP

PARTI ELETTRICHE
ELECTRIC PARTS

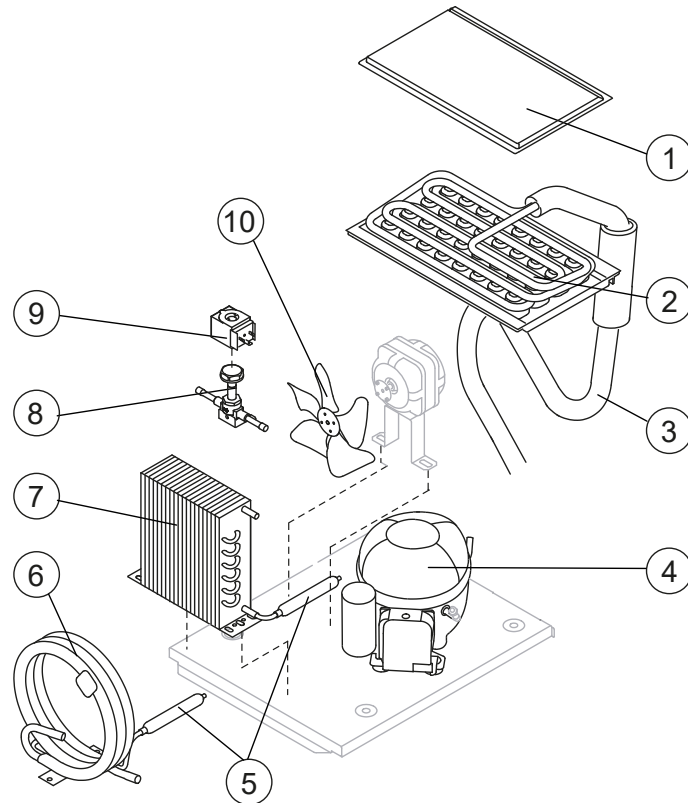
HC INVOLUCRO / SHELL ASSY



R.	Descrizione / Description	Code
1	Assieme fianco sinistro /Left side panel assembly	C222055
2	Top /Top	221966
3	Pannello posteriore /Rear panel	21593
4	Assieme fianco destro /Right side panel assembly	C222056
5	Piedino regolabile /Adjustable Foot	20613
6	(*) Filtro /Filter	18243
7	Griglia /Grid	10697
8	Assieme Griglia /Grid assembly	C10697
9	Pannello anteriore /Front panel	C222058
10	Assieme sportello /Door assembly	C10360 (*)
11	Logo Resinato / Resinated Logo	241330

(*) Si può acquistare il Kit composto da n° 20 perni sportello e n° 20 molle /You can buy the kit including No. 20 door pins and No. 20 springs →R10981

GRUPPO FRIGORIFERO / COOLING SYSTEM



Componenti comuni / Common parts

R.	Descrizione / Description	Code
1	Coprievaporatore /Evaporator cover panel	10513
2	Evaporatore /Evaporator	Vedi Tabella See Table
3	Linea aspirazione /Suctin line	Comunicare matricola per codice ricambio for the spare parts code give us the s/n.
4	Compressore /Compressor	231427
5	(*) Filtro molecolare /Molecular drier	14009
8	(*) Corpo valvola inversione ciclo /Hot gas valve body	201129
9	(*) Bobina valvola inversione ciclo /Hot gas valve coil	231294

Componenti solo versione Aria /Parts for Air-cooled version only

R.	Descrizione / Description	Code
7	Condensatore ad Aria /Air condenser	201333
10	Ventola Aspirante / Fan blade	20096

Componenti solo versione Acqua /Parts for water-cooled version only

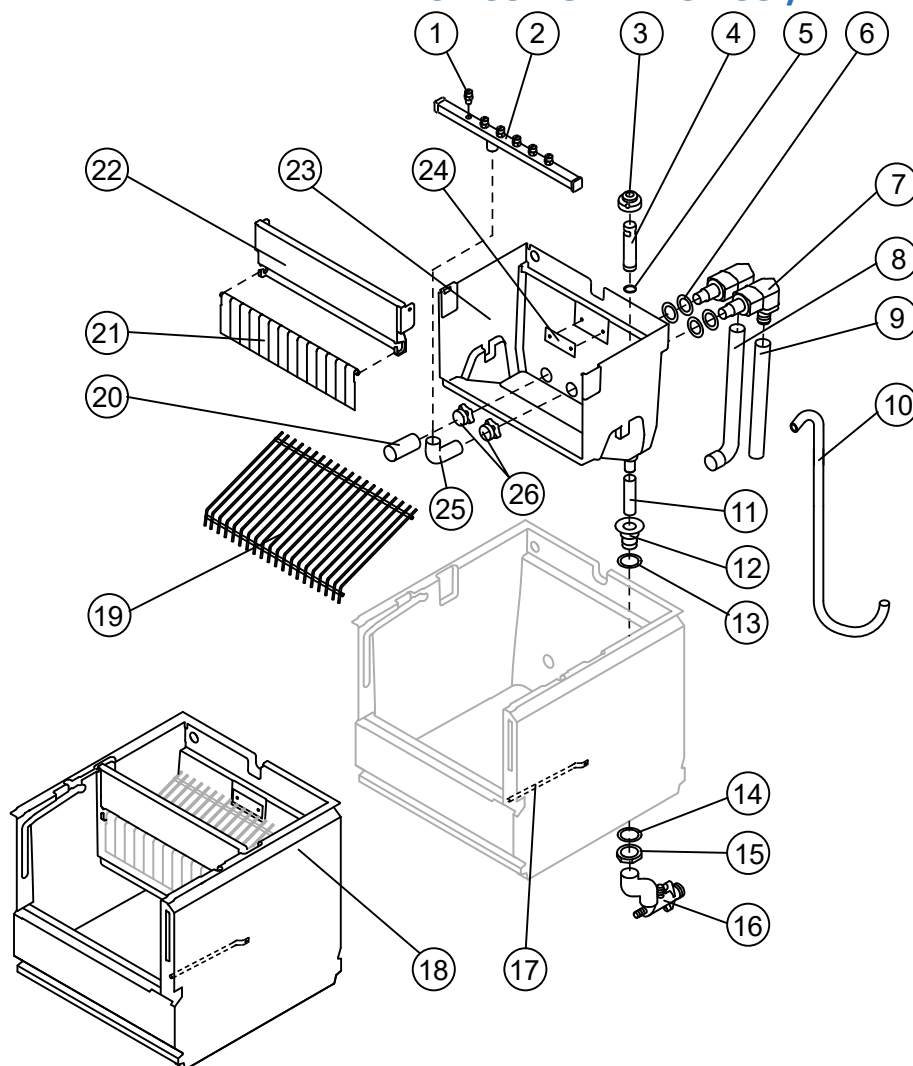
R.	Descrizione / Description	Code
6	Condensatore ad Acqua /Water condenser	14374
10	Ventola Aspirante / Fan blade	10213

R. 2 – Evaporatore /Evaporator

Tipo di cubetto /Kind of cube	Code
17g (standard)	D10046
32g	D10089
14g	D10417
41g	D10465

(*) Ricambio suggerito / Recommended spare parts

CIRCUITO IDRAULICO / HYDRAULIC CIRCUIT



Componenti comuni / Common parts

R.	Descrizione / Description	Code
1	KIT Spruzzatore (contiene n° 100 spruzzatori + n° 10 tappi rampa spruzzatori) / Sprayer Kit (including No. 100 sprayers + No. 10 sprayer bar plugs)	RD201335
2	(*) Assieme rampa spruzzatori / <i>Sprayers bar assembly</i>	Vedi Tabella See Table
3	(*) Cappuccio per troppo pieno / <i>Overflow cap</i>	10305
4	(*) Tubo troppo pieno / <i>Overflow pipe</i>	10133
5	(*) Guarnizione OR per tubo troppo pieno / <i>OR Gasket for overflow pipe</i>	20233
6	Guarnizione per aspirazione/mandata pompa / <i>Gasket for pump suction/delivery pipes</i>	13220
7	Raccordo aspirazione-mandata pompa isolato / <i>Insulated pump suction/delivery fitting</i>	C10653
8	Tubo aspirazione pompa isolato / <i>Insulated pump suction pipe</i>	C13174
9	Tubo mandata pompa isolato / <i>Insulated pump delivery pipe</i>	C13175520
10	(*) Tubo Alimentazione Acqua Evaporatore / <i>Water supply pipe to the evaporator</i>	C13227
11	(*) Tubo per raccordo troppo pieno / <i>Overflow pipe</i>	13108
12	Raccordo scarico contenitore / <i>Water outlet nipple</i>	10472
13	Guarnizione / <i>Gasket</i>	13219
14	Guarnizione polietilene semirigido / <i>Semirigid polyethylene gasket</i>	13007
15	Dado per scarico contenitore / <i>Bin discharge nut</i>	10096

(*) Ricambio suggerito / Recommended spare parts

R.	Descrizione / Description	Code
17	Tubo Portabulbo / <i>Bulbe-holder pipe</i>	20522
18	Assieme Cella Completa / <i>Complete basin assembly</i>	C11258
19	Scivolo cubetti / <i>Ice cubes slide</i>	Vedi Tabella See Table
20 (*)	Filtro aspirazione pompa / <i>Pump suction filter</i>	20005
21	Assieme asta con bandierine / <i>Flags with rod</i>	10534 (**)
22	Supporto ABS per bandierine / <i>Flags ABS support</i>	10526
23	Cella interna / <i>Inner basin</i>	10253
24	Piastrina blocca scivolo / <i>Slide keep plate</i>	10009
25	Tubo alimentazione spruzzatori / <i>Sprayers feeding pipe</i>	13005
26	Dado per raccordi bacinella / <i>Fittings locking ring</i>	10654

(**) Si può acquistare il Kit bandierine centrali che contiene n° 100 bandierine centrali e n° 20 tappi per asta bandierine /*You can purchase the Middle Flag Kit including No. 100 center flags and No. 20 flagpole caps*→R10980

Si può acquistare il Kit bandierine laterali che contiene n° 10 bandierine dx, n° 10 bandierine sx e n° 20 tappi per asta bandierine /*You can buy the Lateral Flag Kit including No. 10 right flags, No. 10 left flags and No. 20 flagpole caps*→R10979

Componenti solo versione Aria /*Parts for Air-cooled version only*

R.	Descrizione / Description	Code
16	Collettore scarichi / <i>Discharges manifold</i>	C10006

Componenti solo versione Acqua /*Parts for Water-cooled version only*

R.	Descrizione / Description	Code
16	Collettore scarichi / <i>Discharges manifold</i>	C26452

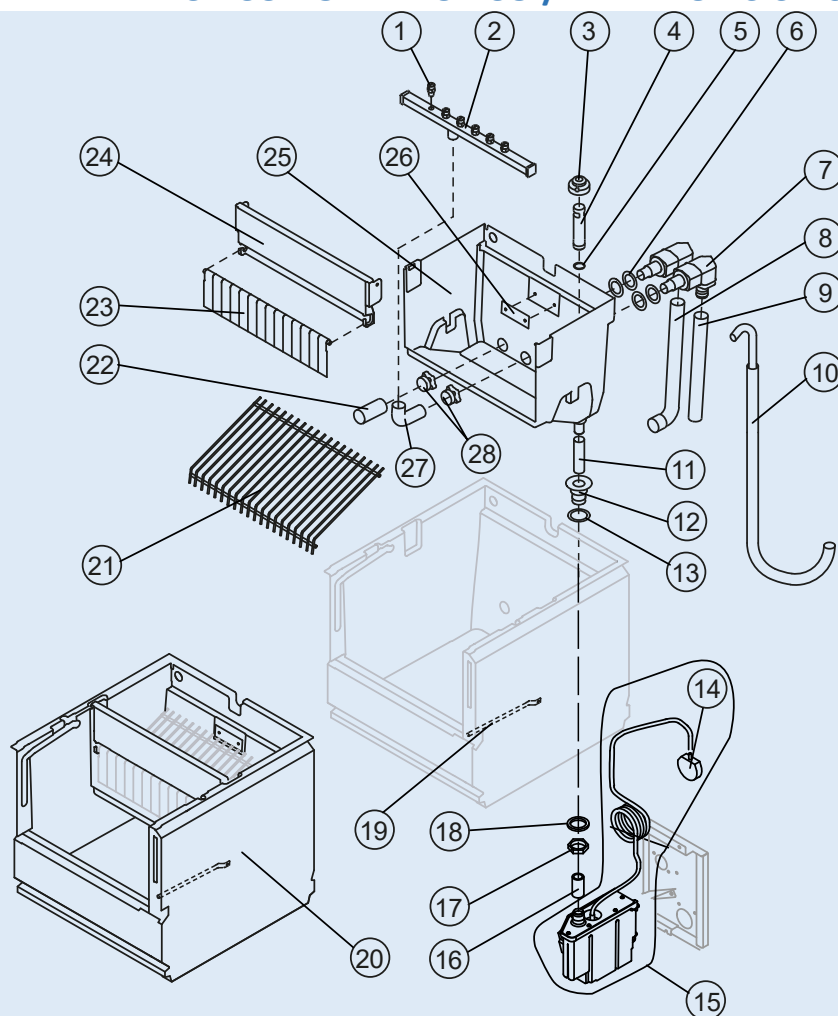
R. 2(*) – Assieme rampa spruzzatori /*Sprayers bar assembly*

Tipo di cubetto / <i>Kind of cube</i>	Code
17g (standard)	C201070
32g	C201090
14g	C201072
41g	C201090

R. 19 – Scivolo cubetti /*Ice cubes slide*

Tipo di cubetto / <i>Kind of cube</i>	Code
17g (standard)	D12008
32g	D12030
14g	D12038
41g	D12030

CIRCUITO IDRAULICO / HYDRAULIC CIRCUIT Drain Pump



Componenti comuni / Common parts

R.	Descrizione / Description	Code
1	KIT Spruzzatore (contiene n° 100 spruzzatori + n° 10 tappi rampa spruzzatori) / Sprayer Kit (including No. 100 sprayers + No. 10 sprayer bar plugs)	RD201335
2	(*) Assieme rampa spruzzatori / <i>Sprayers bar assembly</i>	Vedi Tabella See Table
3	(*) Cappuccio per troppo pieno / <i>Overflow cap</i>	10305
4	(*) Tubo troppo pieno / <i>Overflow pipe</i>	10133
5	(*) Guarnizione OR per tubo troppo pieno / <i>OR Gasket for overflow pipe</i>	20233
6	Guarnizione per aspirazione/mandata pompa / <i>Gasket for pump suction/delivery pipes</i>	13220
7	Raccordo aspirazione-mandata pompa isolato / <i>Insulated pump suction/delivery fitting</i>	C10653
8	Tubo aspirazione pompa isolato / <i>Insulated pump suction pipe</i>	C13174
9	Tubo mandata pompa isolato / <i>Insulated pump delivery pipe</i>	C13175520
10	(*) Tubo Alimentazione Acqua Evaporatore / <i>Water supply pipe to the evaporator</i>	C13227
11	(*) Tubo per raccordo troppo pieno / <i>Overflow pipe</i>	13108
12	Raccordo scarico contenitore / <i>Water outlet nipple</i>	10472
13	Guarnizione / <i>Gasket</i>	13219
14	Pressostato per drain pump / <i>Drain Pump Pressure Switch</i>	C231230
15	Drain pump / <i>Drain Pump</i>	Versione attuale / <i>Current version</i> RC231572
15	Drain pump / <i>Drain Pump</i>	Fino a matr. / <i>Till s/n.</i> 1273170 RC231225CBN3

(*) Ricambio suggerito / *Recommended spare parts*

R.	Descrizione / Description	Code
16	Raccordo Scarico Contenitore-Drain Pump / <i>Bin discharge-drain pump connection</i>	C13175190
17	Dado per scarico contenitore / <i>Bin discharge nut</i>	10096
18	Guarnizione polietilene semirigido / <i>Semirigid polyethylene gasket</i>	13007
19	Tubo Portabulbo / <i>Bulbe-holder pipe</i>	20522
20	Assieme Cella Completa / <i>Complete basin assembly</i>	C11258
21	Scivolo cubetti / <i>Ice cubes slide</i>	Vedi Tabella See Table
22	(*) Filtro aspirazione pompa / <i>Pump suction filter</i>	20005
23	Assieme asta con bandierine / <i>Flags with rod</i>	10534 (**)
24	Supporto ABS per bandierine / <i>Flags ABS support</i>	10526
25	Cella interna / <i>Inner basin</i>	10253
26	Piastrina blocca scivolo / <i>Slide keep plate</i>	10009
27	Tubo alimentazione spruzzatori / <i>Sprayers feeding pipe</i>	13005
28	Dado per raccordi bacinella / <i>Fittings locking ring</i>	10654

(**) Si può acquistare il Kit bandierine centrali che contiene n° 100 bandierine centrali e n° 20 tappi per asta bandierine /*You can purchase the Middle Flag Kit including No. 100 center flags and No. 20 flagpole caps*→R10005
 Si può acquistare il Kit bandierine laterali che contiene n° 10 bandierine dx, n° 10 bandierine sx e n° 20 tappi per asta bandierine /*You can buy the Lateral Flag Kit including No. 10 right flags, No. 10 left flags and No. 20 flagpole caps*→R10979

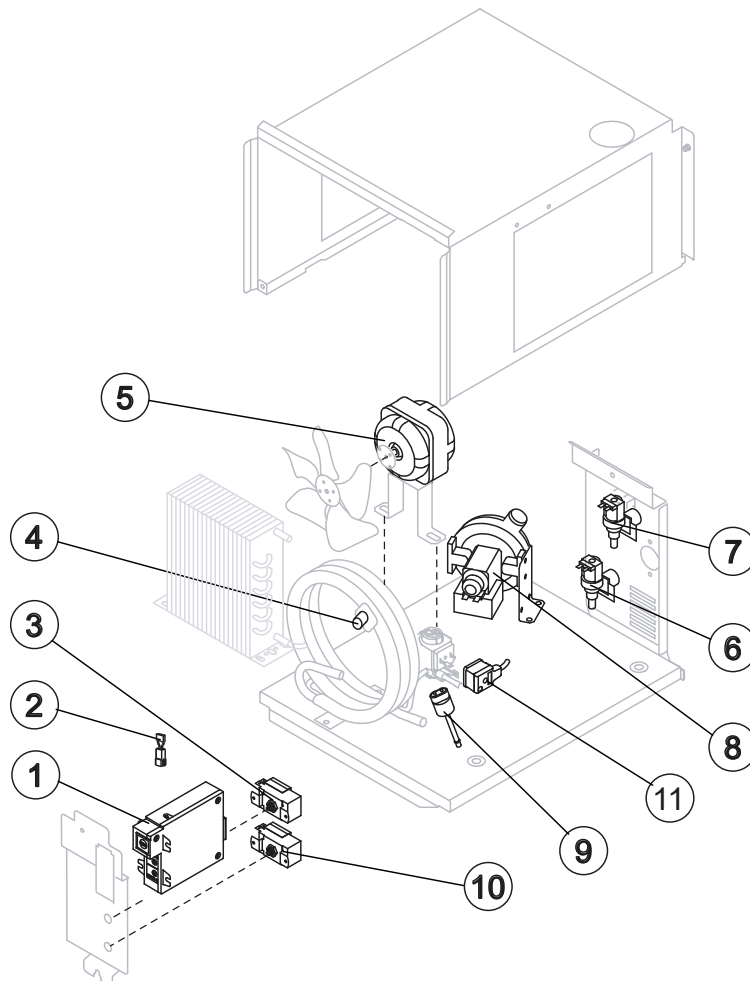
R. 2(*) – Assieme rampa spruzzatori /*Sprayers bar assembly*

Tipo di cubetto /Kind of cube	Code
17g (standard)	C201070
32g	C201090
14g	C201072
41g	C201090

R. 21 – Scivolo cubetti /*Ice cubes slide*

Tipo di cubetto /Kind of cube	Code
17g (standard)	D12008
32g	D12030
14g	D12038
41g	D12030

PARTI ELETTRICHE / ELECTRIC PARTS



Componenti comuni / Common parts

R.	Descrizione / Description	Code
1 (*)	Timer Elettronico / On-Off (AWS) / Electronic Timer / On-Off (AWS)	R231154
3 (*)	Termostato contenitore /Bin thermostat	23005
5 (*)	Motore Ventilatore /Fan motor	231041
7 (*)	Elettrovalvola ingresso acqua 1 Via / 1 Way- Water inlet valve	23115
8 (*)	Assieme pompa /Pump assembly	C231397
10 (*)	Termostato evaporatore /Evaporator thermostat	23591
11	Connettore /Connector	231525

Componenti solo versione Aria /Parts for Air-cooled version only

R.	Descrizione / Description	Code
2	Filtro anti-radiodisturbo /Anti radio interference filter	C23459
9 (*)	Pressostato condensatore /Fan cycle switch	231352

Componenti solo versione Acqua /Parts for Water-cooled version only

R.	Descrizione / Description	Code
2	Filtro anti-radiodisturbo /Anti radio interference filter	C23457
4 (*)	Termostato di sicurezza /Safety thermostat	C23114
6 (*)	Elettrovalvola ingresso acqua 1 Via / 1 Way- Water inlet valve	23001
9 (*)	Pressostato condensatore /Fan cycle switch	231351

(*) Ricambio suggerito / Recommended spare parts