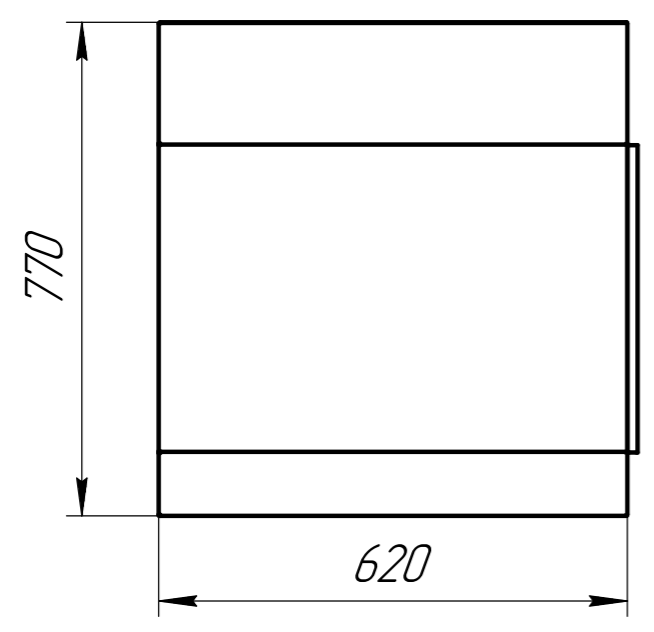
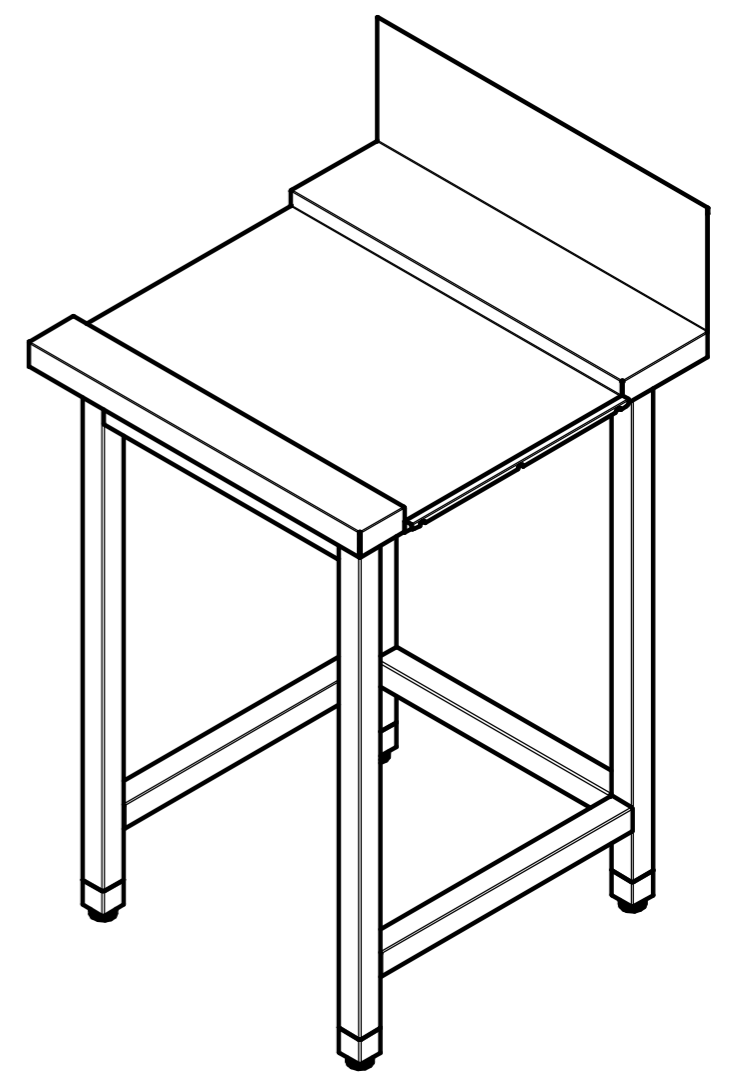
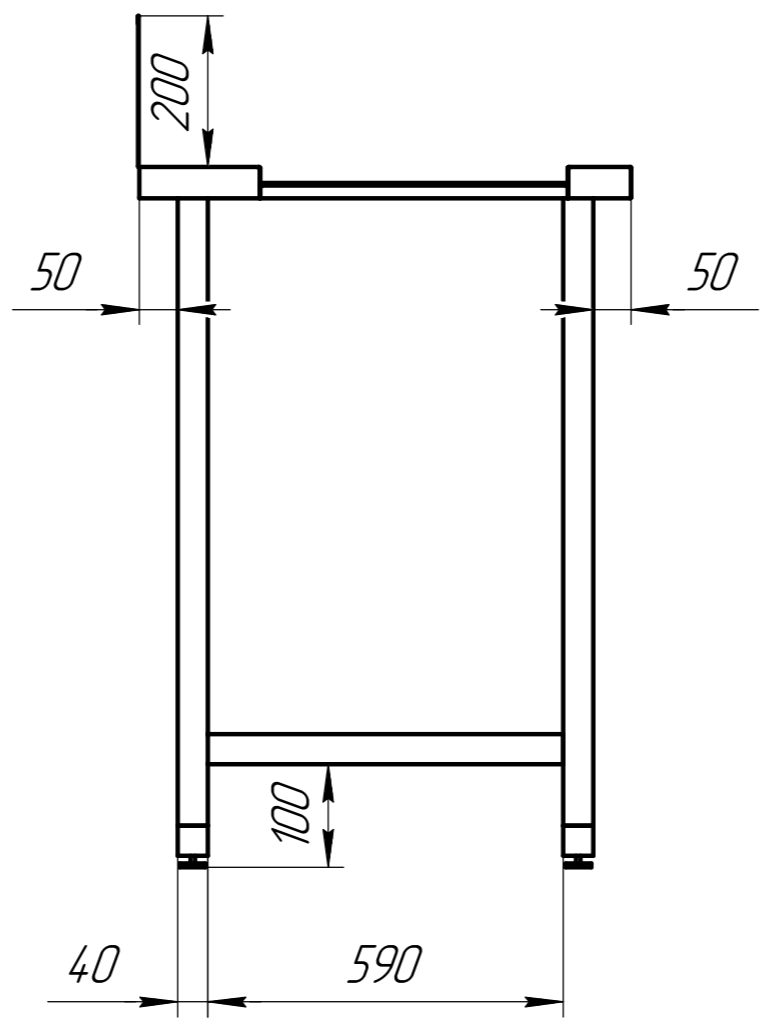
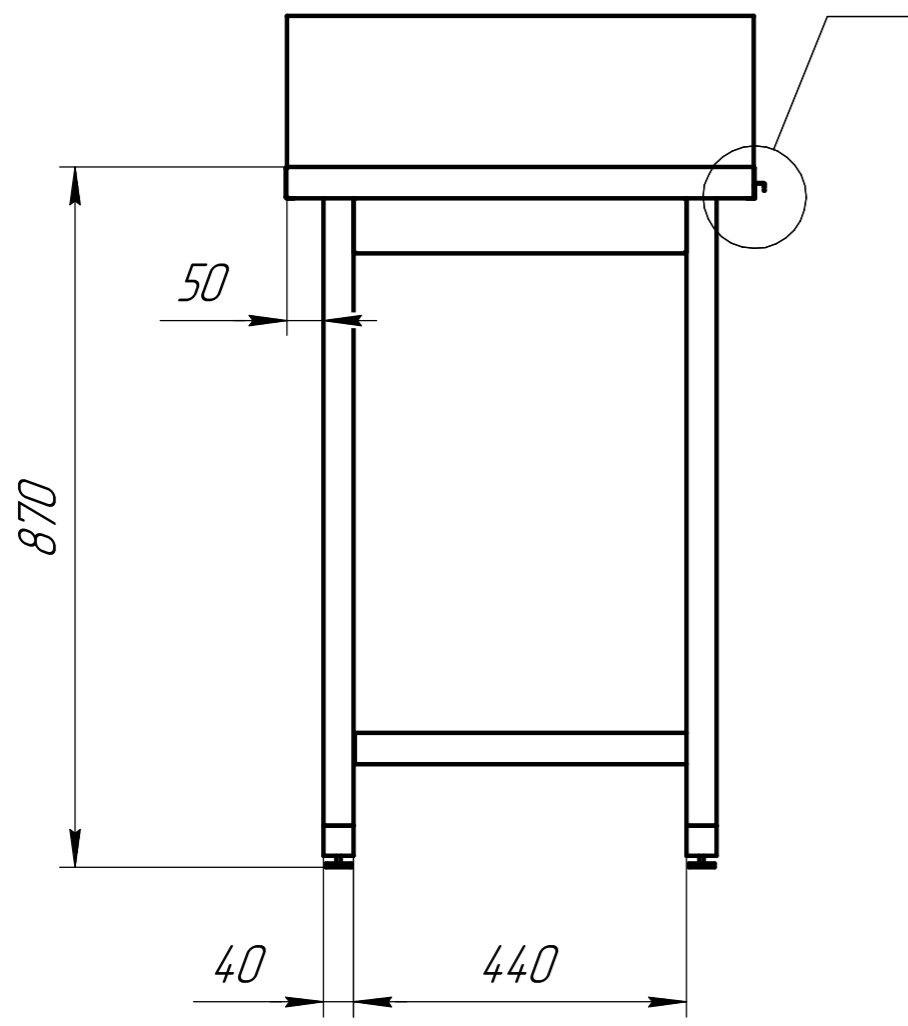
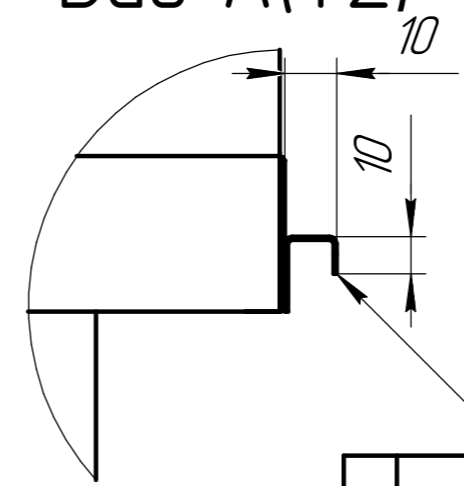


СПМР 620/770/870

Перв. примен.
Справ. №
Подп. и дата
Инв. № дцкл.
Взам. инв. №
Подп. и дата
Инв. № подл.



Вид А(1:2)



Крепление для посудомоечной машины

				СПМР 620/770/870					
Изм.	Лист	№ докум.	Подп.	Дата	Стол раздаточный	Лит.	Масса	Масштаб	
Разраб.	Проб.	Т.контр.	Н.контр.	Утв.				1:10	
						Лист	Листов	1	
						труба 40x40		ООО "Рест металл"	
						Копировал		Формат А3	