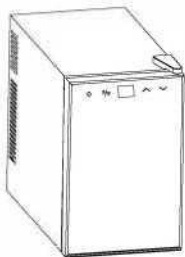


РУКОВОДСТВО ПОЛЬЗОВАТЕЛЯ

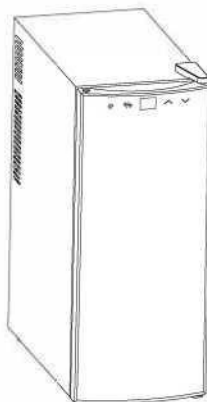
Винный шкаф

Модели №: WC-25, WC-35

Винный шкаф



WC-25



WC-35

СОДЕРЖАНИЕ

| | |
|----------------------------------|---|
| •ОПИСАНИЕ ЧАСТЕЙ..... | 2 |
| •НАСТРОЙКА ТЕМПЕРАТУРЫ..... | 3 |
| •ЭЛЕКТРИЧЕСКАЯ СХЕМА..... | 4 |
| •ИНСТРУКЦИИ ПО ПРИМЕНЕНИЮ..... | 5 |
| •ВЕНТИЛЯЦИЯ..... | 6 |
| •ТЕХНИЧЕСКИЕ НЕИСПРАВНОСТИ..... | 6 |
| •ТЕХНИЧЕСКИЕ ХАРАКТЕРИСТИКИ..... | 7 |

ВНИМАНИЕ: Чтобы избежать опасности из-за нестабильности оборудования, его необходимо зафиксировать в соответствии с инструкциями.

ВНИМАНИЕ: При установке оборудования убедитесь, что шнур питания не защемлен или не поврежден.

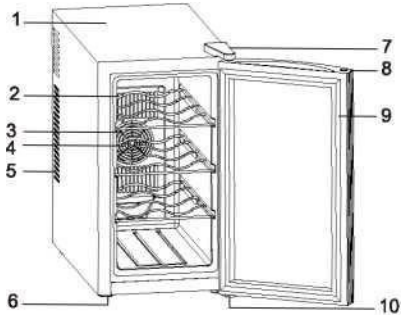
ВНИМАНИЕ: Не размещайте несколько переносных розеток или портативных источников питания на задней панели оборудования.

Данное устройство не предназначено для использования лицами (включая детей) с ограниченными физическими, сенсорными или умственными способностями или отсутствием опыта и знаний, за исключением случаев, когда они находятся под наблюдением или инструктированы относительно использования устройства лицом, ответственным за их безопасность.

Необходимо следить за детьми, чтобы они не играли с оборудованием.

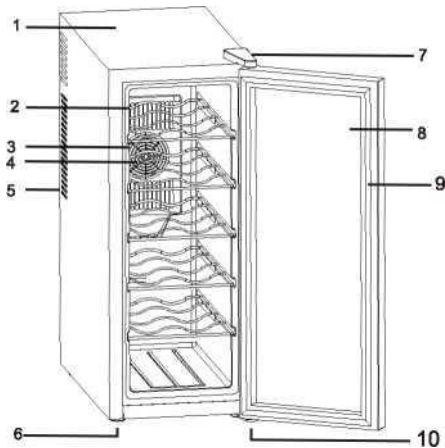
Большое вам спасибо за покупку этого товара. Перед использованием вашего нового винного шкафа, пожалуйста, прочтите данное руководство по эксплуатации, чтобы убедиться, что вы получите от него максимальную пользу.

ОПИСАНИЕ ЧАСТЕЙ



WC-25

| | |
|-----------------------------|------------------------------------|
| 1. Корпус | 6. Выравнивающие ножки |
| 2. Полка (Всего 3) | 7. Верхняя дверная петля с крышкой |
| 3. Вентилятор | 8. Стеклопанель |
| 4. Крышка вентилятора | 9. Прокладка |
| 5. Вентиляционные отверстия | 10. Нижняя петля |



WC-35

| | |
|-----------------------------|------------------------------------|
| 1. Корпус | 6. Выравнивающие ножки |
| 2. Полка (Всего 5) | 7. Верхняя дверная петля с крышкой |
| 3. Вентилятор | 8. Стеклопанель |
| 4. Крышка вентилятора | 9. Прокладка |
| 5. Вентиляционные отверстия | 10. Нижняя петля |

НАСТРОЙКА ТЕМПЕРАТУРЫ

Рекомендуется устанавливать винный шкаф в месте, где температура окружающей среды находится в диапазоне 23°-26°C/72°-78°F. Если температура окружающей среды выше или ниже рекомендуемых температур, это может повлиять на производительность оборудования. Например, размещение устройства в экстремально холодных или жарких условиях может привести к колебаниям внутренней температуры. Желаемый температурный диапазон (8°- 18°C/47°-64°F - BCW-25A/C. 10°-18°C/50°-64°F - BCW-35A/C) может быть не достигнут.

Температурный диапазон Вашего Винного Шкафа

| | | | |
|------------------------|----------|-----------|-------|
| Температурный диапазон | 8 -18° C | 47- 64° F | WC-25 |
| | 10-18° C | 50- 64° F | WC-35 |


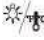
ПАНЕЛЬ УПРАВЛЕНИЯ

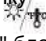


Вы можете выбрать настройку отображения температуры от градуса Фаренгейта до градуса Цельсия, нажав эту кнопку и удерживая в течение двух секунд. Индикатор градусов по Фаренгейту или Цельсию будет отображаться белым цветом в окне ЖК-дисплея температуры с синим фоном.








НАСТРОЙКА ТЕМПЕРАТУРЫ

Вы можете включить или выключить внутреннее освещение, нажав кнопку  один раз. Свет автоматически выключится, если он будет гореть в течение 10 минут. Вы должны нажать кнопку  еще раз, и свет снова включится.

Вы можете выбрать настройку отображения температуры от градуса Цельсия до градуса Фаренгейта, нажав и удерживая кнопку  в течение 2 секунд.

1. Ваш винный шкаф оснащен "автоматической" блокировкой панели управления, которая активируется через 20 секунд после последнего нажатия кнопки.

Нажмите кнопку  и удерживайте в течение 2 секунд, чтобы разблокировать панель управления. Вы услышите звуковой сигнал, предупреждающий вас о том, что элемент управления теперь активен.

2. Вы можете установить температуру по своему усмотрению, нажав кнопку  или  на панели управления. Температура, которую вы хотите установить, увеличится на 1 °C, если вы нажмете кнопку  один раз, и наоборот, температура уменьшится на 1 °C, если вы нажмете кнопку  один раз.

Примечание:

Если вы используете винный шкаф в первый раз или перезапускаете его после длительного отключения, между выбранной вами температурой и температурой, указанной на дисплее, может быть разница в несколько градусов. Это нормально и связано с длительностью времени активации. Когда винный шкаф проработает в течение нескольких часов, все вернется в норму.

> Вместимость винного шкафа

Примечание: В моделях WC-25 и WC-35 можно разместить 8 и 12 стандартных бутылок.

Многие бутылки могут отличаться по объему и размеру. Таким образом, фактическое количество бутылок, которое вы можете хранить, может отличаться. Вместимость бутылок является приблизительной максимальной при хранении традиционных бутылок Bordeaux 750 мл и включает объемное хранение.

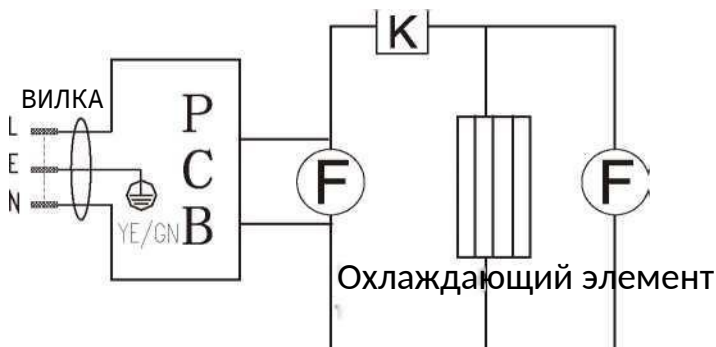
> Внутреннее освещение

Вы можете включить или выключить внутреннее освещение, нажав кнопку со значком «Light» .

Свет будет выключен автоматически, если останется включенным в течение 10 минут. Вам нужно снова нажать кнопку, отмеченную символом «Light» , и свет снова включится.

ЭЛЕКТРИЧЕСКАЯ СХЕМА

ЭЛЕКТРИЧЕСКАЯ СХЕМА



ИНСТРУКЦИИ ПО ПРИМЕНЕНИЮ

1, Примечание

- 1.1: Расположите винный шкаф так, чтобы вилка была доступна.
- 1.2: Расположите шкаф подальше от прямых солнечных лучей.
- 1.3: Не устанавливайте рядом с тепловыделяющим оборудованием.
- 1.4: Не ставьте прямо на землю. Обеспечьте подходящую подставку.

2, Очень важно:

- 2.1: Винный шкаф будет иметь лучшую производительность при температуре окружающей среды 20-25 градусов. Мы предлагаем отключить шкаф, если температура окружающей среды будет ниже 10 градусов.
- 2.2: После подключения оборудования к розетке дайте устройству остыть в течение 2-3 часов, прежде чем помещать напитки в отделение для охлаждения.
- 2.3: Вентиляция очень важна для такого термоэлектрического охладителя. Внутренняя печатная плата легко сломается, если вентиляция плохая. Это также сократит срок службы винного шкафа.
- 2.4: Если произойдет утечка (которую можно легко обнаружить из-за неприятного запаха), пожалуйста:
 - A: Немедленно выключите винный шкаф.
 - B: Тщательно проветрите помещение.
 - C: Позвоните в отдел послепродажного обслуживания.
- 2.5: В этих моделях используется термоэлектрическая система охлаждения с автоматической системой размораживания, поэтому нет необходимости размораживать ее вручную.

3, Электрическое подключение:

- 3.1: Перед началом работы винный шкаф должен быть подключен к правильно заземленной розетке в соответствии с действующими в стране правилами.
- 3.2: Проверьте этикетку с данными (которая находится сбоку на шкафу), чтобы узнать, соответствуют ли напряжение и частота вашим местным параметрам. Если нет, не вставляйте вилку в розетку.

ВЕНТИЛЯЦИЯ

При установке охладителя TE следует серьезно подумать о вентиляции, см. следующие:

1. для вентиляции должно быть оставлено не менее 200 см³ свободного пространства.
2. расстояние между стеной и более холодной стороной должно быть не менее 20 мм.
3. сзади шкафа должно быть оставлено расстояние не менее 50 мм для потока воздуха.
4. проходящий воздух не должен предварительно нагреваться.
5. вентиляция должна расцениваться как вся система охлаждения.

ТЕХНИЧЕСКИЕ НЕИСПРАВНОСТИ

Неисправность: нет охлаждения

| Возможная причина | Устранение |
|--------------------------|---|
| Нет мощности | Проверьте подачу электроэнергии или замените вилку на новую |
| Сломана печатная плата | Установите новую печатную плату |

| | |
|--------------------------|---|
| Сломан вентилятор | Установите новый вентилятор |
| Утечка | Установите новый тепловой насос |
| Сломан модуль охлаждения | Установите новый охлаждающий модуль с силиконом |

Неисправность: низкая производительность охлаждения

| Возможная причина | Устранение |
|--------------------------------------|--|
| Высокая температура окружающей среды | Температура в помещении выше, чем обычно |
| Плохой инструктаж | Дверь слишком часто открывается |
| Плохая вентиляция | Установите охладитель в соответствии с нашей инструкцией по вентиляции |
| Плохая прокладка | Установите новую прокладку двери |
| Плохой силикон | Замените силикон на поверхности охлаждающего модуля |

Неисправность: шум

| Возможная причина | Устранение |
|--------------------------|---------------------------------|
| Пыль | Очистите вентилятор от пыли |
| Сломан вентилятор | Установите новый вентилятор |
| Плохой тепловой насос | Установите новый тепловой насос |

Неисправность: изморозь или лед внутри мини-бара

| Возможная причина | Устранение |
|-------------------------------------|---|
| Не работает система размораживания | Отключите питание по крайней мере на один час, а затем перезапустите оборудование |
| Низкая температура окружающей среды | Отрегулируйте кондиционер на температуру около 25 градусов |

ТЕХНИЧЕСКИЕ ХАРАКТЕРИСТИКИ

| Модель № | WC-25 | WC-35 |
|---------------------------|-----------------------|-------------|
| Чистая емкость (литры) | 21 | 32 |
| Напряжение (В) | 2 2 0-240V | |
| Частота (Гц) | 50 / 60 | |
| Номинальная мощность (Вт) | 65 | |
| Размер (мм) | 252x500x453 | 252x500x638 |
| Упаковка (мм) | 290x540x480 | 290X540X665 |
| Вес нетто (кг) | 9.5 | 12 |
| Вес брутто (кг) | 11.0 | 13.5 |
| Одобрение | C B / C E | |

Правильная утилизация данного продукта



Этот символ на изделии или на его упаковке указывает на то, что данное изделие не может рассматриваться как бытовой мусор. Вместо этого его следует отнести в соответствующий пункт сбора отходов для переработки электрического и электронного оборудования. Обеспечив правильную утилизацию данного изделия, вы можете предотвратить потенциальные негативные последствия для окружающей среды и здоровья человека, которые в противном случае могли бы быть вызваны неправильным обращением с отходами данного изделия. Для получения более подробной информации об утилизации этого продукта, пожалуйста, свяжитесь с вашим местным советом, службой утилизации бытовых отходов или магазином, в котором вы приобрели продукт.

ВНИМАНИЕ:

1. Данное устройство не предназначено для использования лицами (включая детей) с ограниченными физическими, сенсорными или умственными способностями или отсутствием опыта и знаний, за исключением случаев, когда они находятся под наблюдением или инструктированы относительно использования устройства лицом, ответственным за их безопасность.
2. Необходимо следить за детьми, чтобы они не играли с оборудованием.
3. Данным оборудованием могут пользоваться дети в возрасте от 8 лет и старше, а также лица с ограниченными физическими, сенсорными или умственными способностями или с недостатком опыта и знаний, если они находятся под наблюдением или инструктированы относительно безопасного использования оборудования и понимают связанные с этим опасности. Дети не должны играть с оборудованием. Уборка и техническое обслуживание не должны производиться детьми без присмотра.
4. Если шнур питания поврежден, его должен заменить производитель, его сервисный агент или другие квалифицированные специалисты, чтобы избежать опасности.
5. Во избежание опасности, связанной с неустойчивостью оборудования, его необходимо закрепить в соответствии с инструкциями.
6. При установке оборудования убедитесь, что шнур питания не защемлен и не поврежден.
7. Не размещайте несколько переносных розеток или портативных источников питания на задней панели оборудования.
8. Держите вентиляционные отверстия в корпусе прибора или во встроенной конструкции свободными от препятствий.
9. Не используйте механические устройства или другие средства для ускорения процесса размораживания, кроме тех, которые рекомендованы производителем.
10. Не используйте электроприборы внутри отсеков оборудования для хранения напитков, если они не относятся к типу, рекомендованному производителем.
11. Не храните внутри данного оборудования взрывчатые вещества, такие как аэрозольные баллончики с горючим топливом.
12. Детям в возрасте от 3 до 8 лет разрешается загружать и выгружать напитки в/из шкафа.
13. Данное устройство предназначено для использования в бытовых и аналогичных целях, таких как:
 - кухонные зоны для персонала в магазинах, офисах и других рабочих помещениях;
 - фермерские дома и клиентами в гостиницах, мотелях и других жилых помещениях;
 - условия типа "постель и завтрак";
 - общественное питание и аналогичные зоны, не связанные с розничной торговлей.
14. Во избежание загрязнения напитка соблюдайте следующие инструкции:
 - Длительное открывание дверцы может привести к значительному повышению температуры в отсеках оборудования.
 - Регулярно очищайте поверхности, которые могут соприкоснуться с напитками, и доступные дренажные системы.
 - Очистите резервуары для воды, если они не использовались в течение 48 часов, промойте систему водоснабжения, подключенную к водопроводу, если вода не подавалась в течение 5 дней.
 - Если винный шкаф остается пустым в течение длительного времени, отключите от сети, разморозьте, очистите, высушите и оставьте дверцу открытой, чтобы предотвратить образование плесени внутри оборудования.

Примечание: Это оборудование содержит легковоспламеняющийся пенообразователь циклопентан. Пожалуйста, избегайте контактного огня при транспортировке и использовании. Пожалуйста, обратитесь к профессионалу за помощью, если **оборудование вышло из строя. Пожалуйста, отправьте его на вашу местную станцию утилизации, когда вы его выбросите**